

# SH SOLAR E, D

## Instructions for use



|   |           |
|---|-----------|
| <b>(EN)</b> Instructions for use .....        | 3 - 32    |
| <b>(DE)</b> Betriebsanleitung.....            | 33 - 62   |
| <b>(FR)</b> Manuel d'Instructions.....        | 63 - 93   |
| <b>(NL)</b> Gebruikershandleiding.....        | 94 - 123  |
| <b>(ES)</b> Manual de instrucciones.....      | 124 - 154 |
| <b>(IT)</b> Manuale di istruzioni.....        | 155 - 184 |
| <b>(RU)</b> Руководство.....                  | 185 - 214 |
| <b>(HU)</b> Üzemeltetési útmutató.....        | 215 - 242 |
| <b>(TR)</b> Kullanma talimatları .....        | 243 - 272 |
| <b>(PL)</b> Instrukcje dotyczące obsługi..... | 273 - 302 |

EN

# Index

DE

FR

NL

ES

IT

RU

HU

TR

PL

|          |   |            |
|----------|---|------------|
| <b>1</b> | <b>Veiligheidsmaatregelen en waarschuwingen .....</b>     | <b>95</b>  |
| <b>2</b> | <b>Beschrijving.....</b>                                  | <b>96</b>  |
| 2.1      | Toepassing .....  | 96         |
| 2.2      | Bedieningsonderdelen .....                                | 96         |
| <b>3</b> | <b>Installatie .....</b>                                  | <b>96</b>  |
| 3.1      | Omgevingstemperatuur .....                                | 96         |
| 3.2      | Ruimte om de machine.....                                 | 97         |
| 3.3      | Monteren van standards en rechtzetten van de machine..... | 97         |
| 3.4      | Monteren van de hendel.....                               | 97         |
| 3.5      | Montage van de afstandhouders .....                       | 98         |
| 3.6      | Watersaansluiting .....                                   | 98         |
| 3.7      | Stroomaansluiting.....                                    | 99         |
| 3.8      | Hoge drukaansluiting.....                                 | 100        |
| 3.9      | Ontluchten D-modellen.....                                | 100        |
| 3.10     | Ontluchten - E-modellen.....                              | 101        |
| 3.11     | Aansluiting op externe brandstoftoevoer – D-modellen..... | 102        |
| <b>4</b> | <b>Gebruiksaanwijzing .....</b>                           | <b>103</b> |
| 4.1      | Aansluitingen.....  | 103        |
| 4.2      | Werking .....   | 106        |
| <b>5</b> | <b>Toepassingsgebieden en werkmethoden .....</b>          | <b>110</b> |
| 5.1      | Toepassingsgebieden.....                                  | 110        |
| 5.2      | Werkdruk .....  | 110        |
| 5.3      | Temperatuur .....   | 110        |
| 5.4      | Mechanische hulpmiddelen.....                             | 110        |
| 5.5      | Reinigingsmiddelen .....                                  | 111        |
| 5.6      | Werkmethoden .....  | 112        |
| 5.7      | Typische reinigingswerkzaamheden.....                     | 113        |
| <b>6</b> | <b>Onderhoud.....</b>                                     | <b>115</b> |
| 6.1      | Urentellers .....   | 115        |
| 6.2      | Olie .....  | 116        |
| 6.3      | Waterfilter .....   | 116        |
| 6.4      | Schoonmaken van de hoge druksproeier.....                 | 116        |
| 6.5      | Brandstoffilter - alleen D-modellen .....                 | 117        |
| 6.6      | Afval.....  | 117        |
| <b>7</b> | <b>Problemen oplossen.....</b>                            | <b>117</b> |
| 7.1      | Algemene problemen oplossen – alle modellen.....          | 118        |
| 7.2      | Foutmeldingen – E-modellen (elektrisch verwarmd) .....    | 119        |
| 7.3      | Foutmeldingen – D-modellen (diesel verwarmd).....         | 120        |
| <b>8</b> | <b>Technische gegevens .....</b>                          | <b>121</b> |
| <b>9</b> | <b>Garantie .....</b>                                     | <b>123</b> |

**Aanduiding van belangrijke  
aanwijzingen**

Lees in elk geval de gebruiksaanwijzing door en berg deze binnen handbereik op voordat u het toestel in bedrijf stelt.



Veiligheidsaanwijzingen, waarvan het niet-opvolgen kan leiden tot gevaar voor personen, zijn met dit gevarensymbool in het bijzonder op de voorgrond geplaatst.



Dit symbool vindt u bij veiligheidsaanwijzingen, waarvan het niet-opvolgen kan leiden tot gevaar voor het toestel en de werking ervan.



Hier staan adviezen of aanwijzingen die het werk vergemakkelijken en een veilig gebruik waarborgen.

EN

DE

FR

**NL**

ES

IT

RU

HU

TR

PL



# 1 Veiligheidsmaatregelen en waarschuwingen

High Pressure Washer -  
SAFETY INSTRUCTIONS



 Nilfisk

EN

## 2 Beschrijving

DE

### 2.1 Toepassing

Deze warmwater hoge drukreiniger is gemaakt voor een vaste installatie en professioneel gebruik binnen:

- de land- en tuinbouw
- de lichte industrie
- het transport
- de bouw
- de dienstverlening

In paragraaf 4 wordt het gebruik van de warmwater hoge druk-

reiniger beschreven.

Gebruik de warmwater hoge drukreiniger alleen voor de doeleinden die in deze handleiding zijn genoemd.

U dient ten alle tijden de veiligheidsvoorschriften na te volgen; anders ontstaat gevaar voor beschadiging van de machine, van het te reinigen oppervlak en voor persoonlijke ongelukken.

FR

NL

ES

IT

RU

### 2.2 Bedieningsonderdelen

Zie illustratie aan het einde van de handleiding.

- 1 Hoge drukslangaansluiting (snelkoppeling, buitendraad)
- 2 Hoofdschakelaar
- 3 Startknop (verlicht, groen)
- 4 Stopknop (verlicht, rood)
- 5 Verwarming ON/OFF (AAN/UIT) knop (verlicht, geel)
- 6 Drukmeter
- 7 Watertoevoer (snelkoppeling, binnendraad)
- 8 Thermostaat (temperatuurregeling)
- 9 Stroomkabel
- 10 Inspectieglas (urentellers, foutmeldingen)
- 11 Oververhittingszekering – opnieuw instelbaar
- 12 Rookgasafvoerpijp

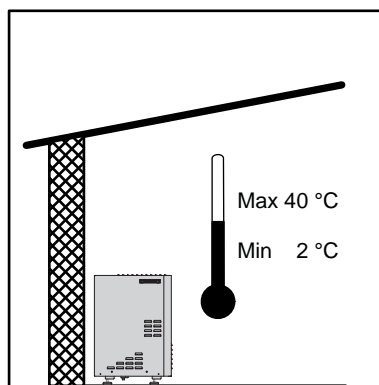
HU

TR

PL

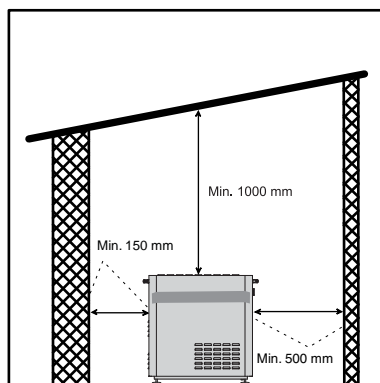
## 3 Installatie

### 3.1 Omgevingstemperatuur



De machine moet worden opgesteld in een vorstvrije ruimte. Dit geldt zowel voor de pomp als voor de leidingen en aansluitpunten. Gebruikt u een buitenkraan, dan moet het mogelijk zijn om het gedeelte van de pijpleidingen dat aan vorst kan worden blootgesteld, af te sluiten en te legen. De maximumomgevingstemperatuur waaraan de machine mag worden blootgesteld is 40°C.

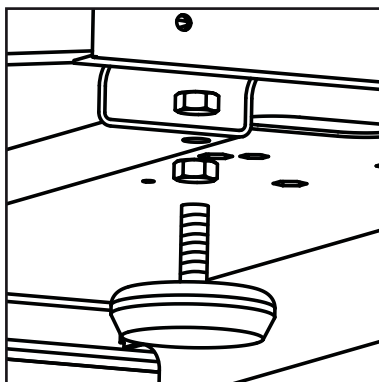
### 3.2 Ruimte om de machine



Om het koelsysteem van de machine goed te kunnen laten werken en om onderhoud mogelijk te maken moet er aan beide zijden van de machine vrije ruimte overblijven. Rechts van de machine is deze minimaal 500 mm, en links van de machine minimaal 150 mm. Tot het plafond dient tenminste 1000 mm te zijn en vanaf de achterkant van de machine tot de achterste muur, dient er tenminste 100 mm ruimte te zijn. Er mogen zich geen andere objecten in deze ruimte bevinden dan leidingen.

### 3.3 Monteren van standaards en rechtzetten van de machine

De machine wordt geleverde zonder gemonteerde standaards. Haal de machine van de pallet en monteer de 4 standaards door ze aan de flank



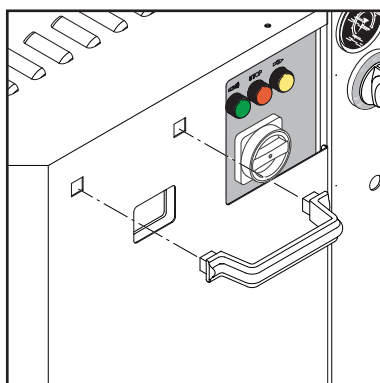
onder de machine te bevestigen door middel van een platte open moersleutel van 19 mm.

Plaats de machine op een rechte vloer.

Om de machine recht te zetten, draait u de vergrendelingsmoer van de juiste standaard en stelt u de hoogte bij door de standaard naar boven of beneden te draaien.

Draai vervolgens de vergrendelingsmoeren rond de flank vast. Het is belangrijk dat alle vier de standaards contact maken met de vloer.

### 3.4 Monteren van de hendel

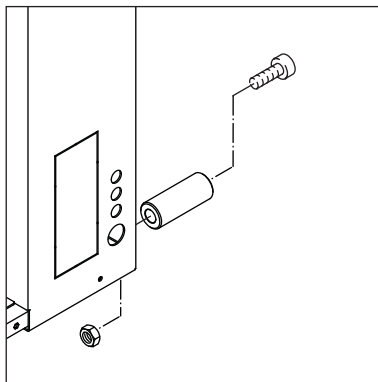


Monteer de meegeleverde hendels op de machine door ze in de juiste openingen in de kast te drukken.



EN

### 3.5 Montage van de afstandhouders



Bevestig de bijgeleverde afstandhouders aan de achterzijde van de machine.

DE

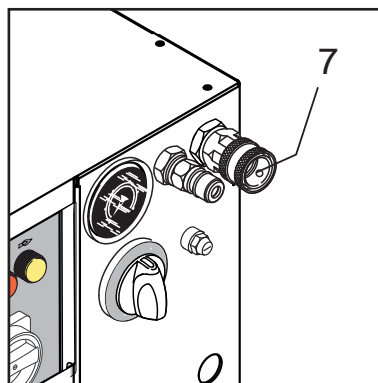
FR

NL

ES

IT

### 3.6 Wateraansluiting



genomen en dat het water geen deeltjes bevat zoals drijvend zand:

Min. watertoevoerdruk: 1 bar (bij de vereiste stromingssnelheid van de machine – zie de gegevens).

Max. waterdruk: 10 bar.

Max. watertemperatuur (E): 85°C.

Max. watertemperatuur (D): 30°C.

De wateraansluiting vindt plaats via een flexibele slang die is aangesloten op de snelkoppeling van de watertoevoer (7) van de reiniger.

Zorg ervoor dat de toevoerslang voor dit doel geschikt is (temperatuur en stromingssnelheid). Neem in geval van twijfel contact op met uw Nilfisk-vertegenwoordiger.

De reiniger kan aangesloten worden op het openbare waterleidingnet of op een particuliere watervoorziening. In de directe nabijheid van de reiniger dient een afsluitkraan op de watervoorziening te worden geplaatst.

Zorg ervoor dat bij de watervoorziening de volgende specificaties in acht worden

Alle machines zijn voorzien van een waterreservoir en er is geen verdere beveiliging nodig tegen het terugstromen van water naar het waterleidingnet. De reiniger voldoet aan de norm EN 1717.

Als er risico bestaat dat het toevoerwater verontreinigd is met zand of ander vuil, dan dient u een zandfilter (50 micron) aan te brengen tussen de toevoerinjector en het inwendige filter van de machine.

Maak het watertoevoerfilter (7) maandelijks schoon of in geval van een te lage doorstroming (toevoerdruk lager dan 1 bar bij de vereiste stromingssnelheid van de machine).

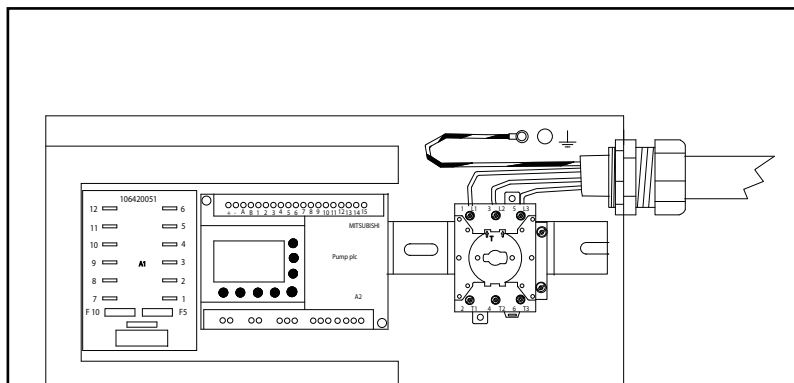
### 3.7 Stroomaansluiting




**WAARSCHUWING!** Een bevoegde elektromonteur dient de aansluiting van de reiniger op het elektriciteitsnet uit te voeren. Zie hoofdstuk 1 'Veiligheidsmaatregelen en waarschuwingen'.

De volgende voorzorgsmaatregelen dienen te worden getroffen:

- Zorg ervoor dat de voedingskabel de juiste afmeting heeft (zie voltage en belasting op het typeplaatje van de machine) en geschikt is voor de specifieke omgeving.



- Leid de voedingskabel door de pakkingring op het frame (9) en door de pakkingring op de elektriciteitskast naar binnen.
- Sluit de fasedraden van de voedingskabel aan op de aansluitklemmen L1 (1), L2 (3) en L3 (5) van de hoofdschakelaar van de machine. Gebruik bij eenfasige machines L1 (1) en L2 (3) om de fase- en nulstroomdraden aan te sluiten.
- Sluit de aardingsdraad ter beveiliging aan op de aansluitklem met het teken:  boven de hoofdschakelaar op het metalen frame. Waar-

borg de aansluiting met behulp van tandringen.

- Controleer en meet of de aardaansluiting ter beveiliging conform de wetgeving is.
- Sluit het andere uiteinde van de kabel aan op een geaard stopcontact aangesloten op het elektriciteitsnet.

Zorg ervoor dat de kabel tussen de vaste installatie en de machine op de juiste wijze geleid en ontlast wordt en dat het isolatiemateriaal van de kabel niet beschadigd is.

**!! Zie eveneens hoofdstuk 1, Veiligheidsmaatregelen en waarschuwingen.**

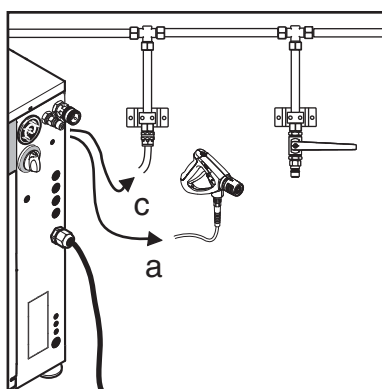
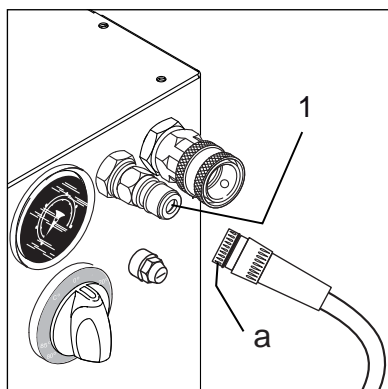




EN

### 3.8 Hoge drukaansluiting

De aansluitverbinding van de machine (1) kan rechtstreeks worden aangesloten op een standaard hoge drukslang (a) of op een leiding met vaste aftappunten (c).



**BELANGRIJK:** Gebruik bij aansluiting op een waterleiding altijd een flexibele slangverbinding vanaf het aansluitpunt op de machine (1). Neem contact op met uw Nilfisk-dealer voor meer informatie over slangafmetingen..

Het verdient aanbeveling om de leiding hiervoor aan te laten leggen door een door Nilfisk erkende onderhoudstechnicus.

DE

FR

NL

ES

IT

RU

HU

TR

PL

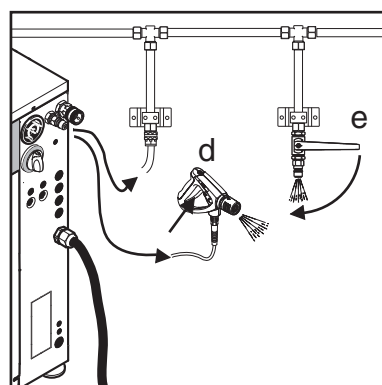
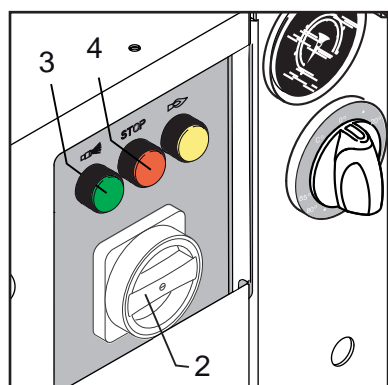
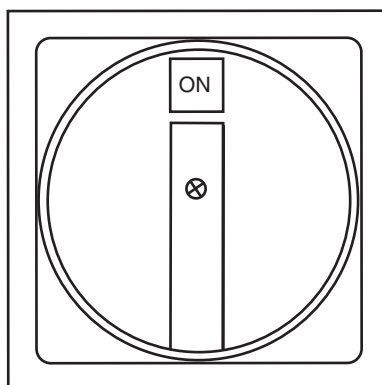
### 3.9 Ontluchten D-modellen

Wanneer de machine correct is aangesloten op de watertoevoer, elektriciteitsinstallatie en een hoge drukslang (of leiding), dient de hoge drukpomp eerst ontlucht te worden, voordat hij in werking kan worden gesteld.

1. Zet de hoofdschakelaar (2) op "ON" (AAN).
2. Druk op de "START" knop

(3) en de machine treedt in werking.

3. Open de wateruitlaat (pistool op hoge drukslang (d) of een aftappunt op het leidingstelsel (e)) zonder dat er een spuitlans is aangesloten.
4. Laat het water lopen totdat alle lucht uit de pomp is verdwenen (het water loopt regelmatig).
5. Als het leidingstelsel kortgeleden is geïnstalleerd, of als de leiding en de pomp op een andere manier zijn leeggelopen, dient het systeem te worden ontlucht door de pomp te starten en achtereenvolgens bij elk aftappunt van de leiding de kraan open te draaien. Begin bij het verste aftappunt (qua hoogte of lengte).
6. Wanneer de hoge drukslang rechtstreeks op de machine wordt aangesloten, dient het systeem te worden ontlucht door de pomp te starten en de pistool in te knijpen zonder dat de spuitlans is aangesloten.
7. Stop de machine door op de "STOP" knop (4) te drukken.

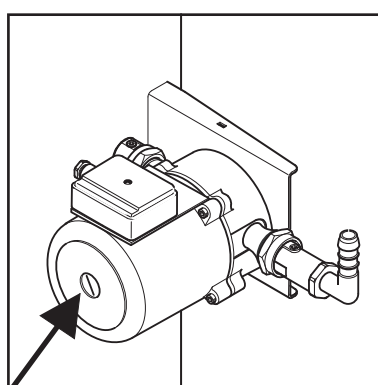
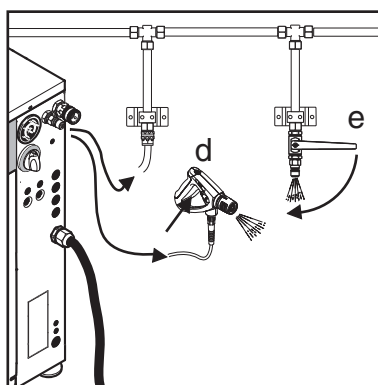
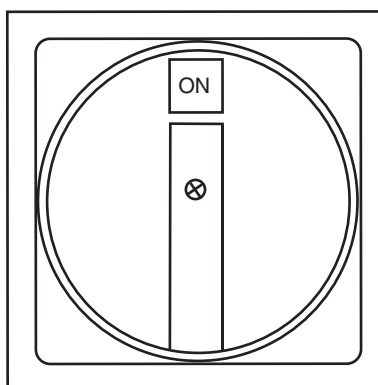
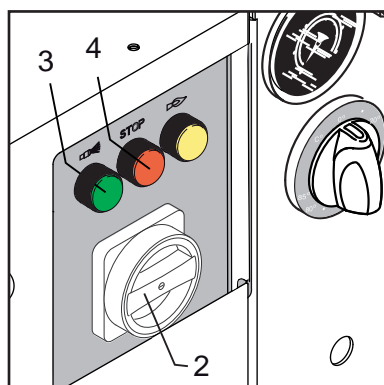


De machine is nu ontlucht.

## 3.10 Ontluchten - E-modellen

Wanneer de machine correct is aangesloten op de watertoevoer, elektriciteitsinstallatie en een hoge drukslang (of leiding), dient de hoge drukpomp eerst ontlucht te worden, voordat hij in werking kan worden gesteld.

1. Zet de watertoevoer aan en wacht tot de watertank gevuld is met water.
2. Zet de hoofdschakelaar (2) op "ON" (AAN).
3. Druk op de "START" knop



- (3) en de machine treedt in werking.
4. Open de wateruitlaat (pistool op hoge drukslang (d) of een aftappunt op het leidingstelsel (e)) zonder dat er een spuitlans is aangesloten.
5. Laat het water lopen totdat alle lucht uit de pomp is verdwenen (het water loopt regelmatig). Als er nauwelijks of geen water uit het systeem stroomt, is het misschien nodig om de interne voedingspomp afzonderlijk te ontluchten. De Nilfisk servicemonteur dient hiervoor te zorgen door de centreerschroef op voedingspomp los te draaien (zie pijl).
6. Als het leidingstelsel kortgeleden is geïnstalleerd, of als de leiding en de pomp op een andere manier zijn leeggelopen, dient het systeem te worden ontlucht door de pomp te starten en achtereenvolgens bij elk aftappunt van de leiding de kraan open te draaien. Begin bij het verste aftappunt (qua hoogte of lengte).
7. Wanneer de hoge drukslang rechtstreeks op de machine wordt aangesloten, dient het systeem te worden ontlucht door de pomp te starten en het pistool in te knijpen zonder dat de spuitlans is aangesloten.
8. Stop de machine door op de "STOP" knop (4) te drukken.

De machine is nu ontlucht.

EN

DE

FR

NL

ES

IT

RU

HU

TR

PL

EN

DE

FR

NL

ES

IT

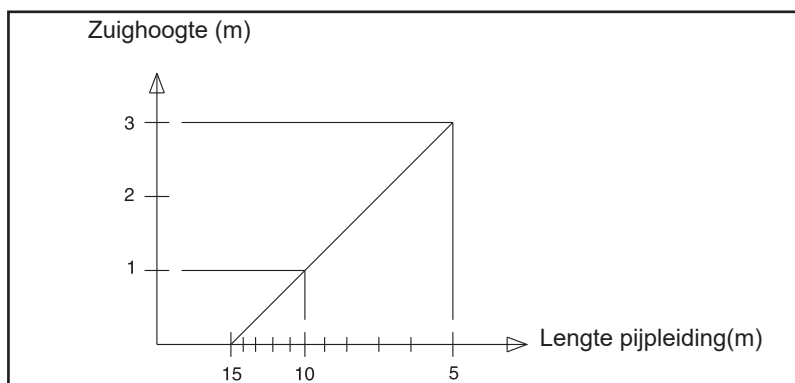
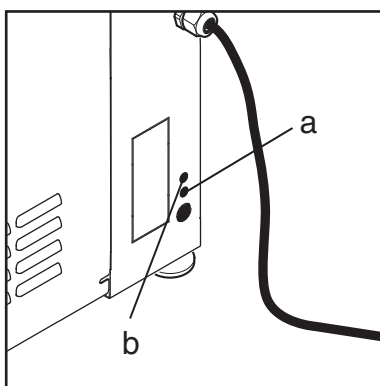
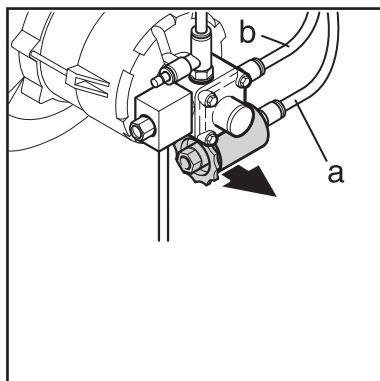
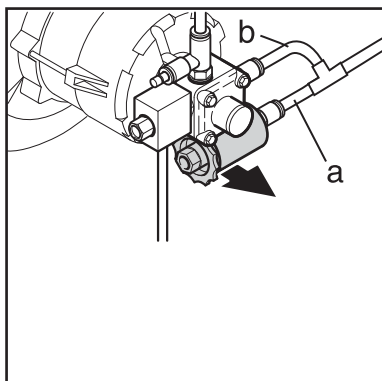
RU

HU

TR

PL

### 3.11 Aansluiting op externe brandstoftoevoer – D-modellen



Alle D-modellen moeten op een externe brandstofvoorziening worden aangesloten (vat of tank), aangezien er in de machine geen ruimte is voor brandstofopslag.

U kunt kiezen voor een enkele of dubbele aansluiting, waarbij de enkele aansluiting slechts over één toevoerslang (a) beschikt en de dubbele aansluiting een extra retourslang (b) heeft – zie afbeelding.

In sommige landen is alleen de enkele aansluiting toegestaan.

De brandstofslang(en) moeten door de rubberen pakkingringen op het frame van de machine worden gevoerd, zoals weergegeven op de afbeelding, en op een veilige manier naar de externe brandstofvoorziening worden geleid.

a = olie invoer  
b = b = Olieteruggave (alleen tweezijdige aansluiting)

(zie tekening hiernaast)

Neem de volgende beperkingen in acht bij de brandstofleiding.

Diesel volgens EN 590 (tot 7% biodiesel) kan worden gebruikt mits de volgende beperkingen in acht worden genomen:

- maximale opslagtijd in dieselreservoir hogedrukreiniger: 1 maand.
- Diesel die gedurende meer dan 6 maanden extern wordt opgeslagen mag niet in Nilfisk hogedrukreinigers worden gebruikt.
- Diesel EN 590 is niet aanbevolen voor gebruik in hogedrukreinigers in omgevingstemperaturen onder 0°C.
- Diesel EN 590 uit een open reservoir mag niet worden gebruikt.

## 4 Gebruiksaanwijzingen

EN

DE

FR

NL

ES

IT

RU

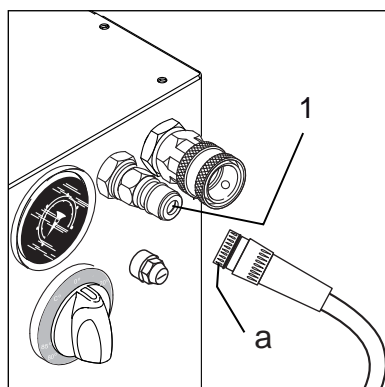
HU

TR

PL

### 4.1 Aansluitingen

#### 4.1.1 Hoge drukslang - rechtstreeks op de reiniger



Sluit de Nilfisk-hogedrukslang, met opgedrukte max. werkdruk en -temperatuur, aan op de aansluitverbinding van de reiniger (7) door middel van de snelkoppeling (a).

Max. lengte verlengslang: 50 m.  
Verbrandingsgevaar!

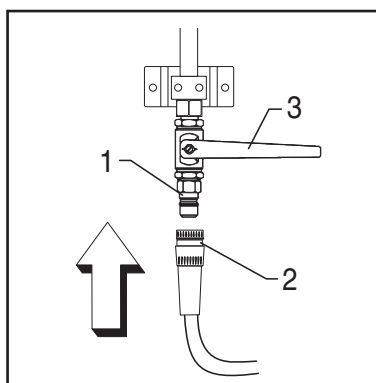
#### Verbrandingsgevaar!

Maak nooit hoge drukslangen los wanneer de watertemperatuur hoger dan 50 °C is.



**BELANGRIJK:** Voor het demonteren van de hogedrukslang moet de machine afgekoeld zijn. Na het afkoelen zet de u machine stop en sluit u de hogedrukspuit zorgvuldig.. Knijp vervolgens het pistool in om de druk in de hoge drukslang op te heffen.

#### 4.1.2 Hoge drukslang - naar aftappunt



Werkt u met een leiding met vaste aftappunten dan moet u de hoge drukslang , met opgedrukte werkdruk en -temperatuur, vastmaken aan de nippel van de hoge drukkraan (1) d.m.v. de snelkoppeling (2). Zit de slang vast dan draait u de hoge drukkraan (3) open.

#### Verbrandingsgevaar!

Maak nooit hoge drukslangen los wanneer de watertemperatuur hoger dan 50°C is.



**BELANGRIJK:** Voor het demonteren van de hogedrukslang of bij het verwisselen naar een ander afvoerpunt moet de machine afgekoeld zijn. Na het afkoelen zet de u machine stop en sluit u de hogedrukspuit zorgvuldig. Knijp vervolgens het pistool in om de druk in de hoge drukslang op te heffen.

EN

### 4.1.3 Pistoolgreep - accessoires

DE

FR

NL

ES

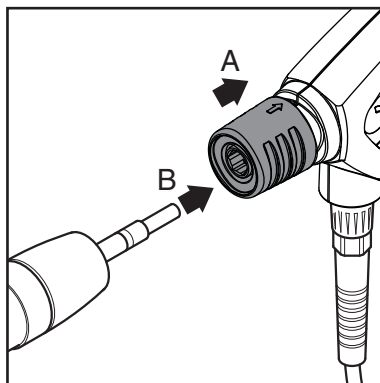
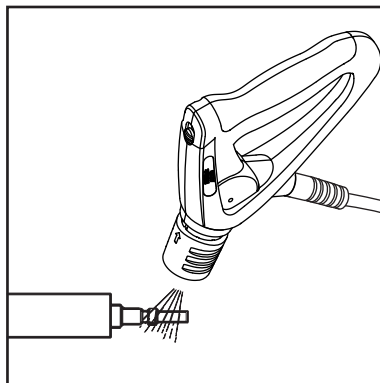
IT

RU

HU

TR

PL



#### OPMERKING!

Verwijder iedere keer alle vuil uit het spuitgedeelte wanneer de spuitlans gedemonteerd wordt, zie illustratie.

1. Trek de snelkoppelingsaansluiting (A) van het pistool achteruit.
2. Steek de nippel van de spuitlans (B) in de snelkoppeling en laat de aansluiting los.
3. Trek de spuitlans of het alternatieve accessoire naar voren om te controleren of hij goed vastzit voordat u de reiniger start.

### 4.1.4 Keuze van de spuitlans

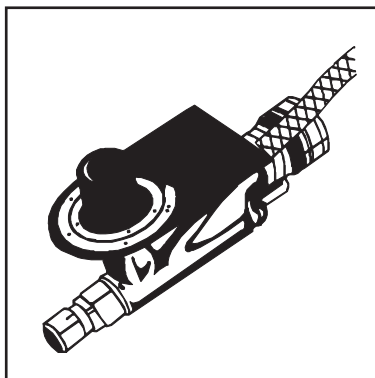
U kunt met deze reiniger zowel een dubbele als een enkele spuitlans gebruiken. De aanbevolen maat van de sproeier staat aangegeven op het typeplaatje van de reiniger te weten: 055.

De werkdruk van de reiniger kan worden verminderd door sproeiers met een grotere diameter te gebruiken.

Gebruik nooit lansen met sproeiers met een kleinere diameter (nominale waarde / diameter) dan vermeld op het typeplaatje.

#### 4.1.5 Reinigingsmiddelen gebruiken (extern)

Als u reinigings- of ontsmettingsmiddelen wilt gebruiken, kunnen deze via een externe injector aan het water worden toegevoegd. In combinatie met de injector kan het handig zijn een wandrek te monteren waarop de lansen, twee stuks 25-liter jerrycans en een 10 m lange hoge drukslang kunnen worden opgeborgen.



Raadpleeg uw Nilfisk vertegenwoordiger voor een optimale oplossing.

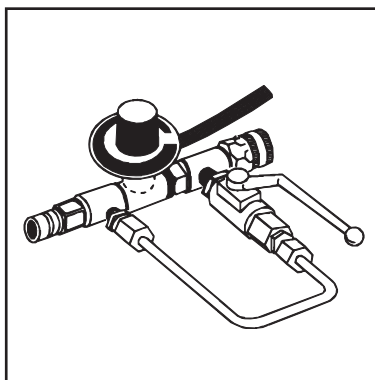
Hieronder vindt u verschillende typen aansluitpunten met injector.

##### **Aansluitpunt met verwisselbare injector.**

Dient te worden aangesloten op de snelkoppeling van de hoge drukkraan.

Te gebruiken voor de dosering van licht schuimende reinigings- en ontsmettingsmiddelen.

Dosering 1 - 8 %.

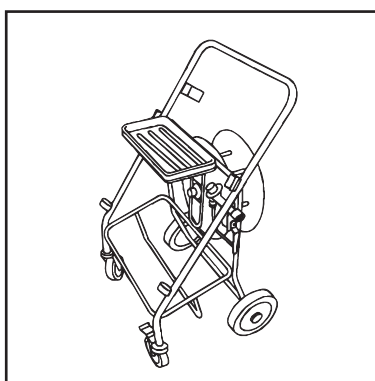


##### **Aansluitpunt met verwisselbare schuiminjector**

Dient te worden aangesloten op de snelkoppeling van de hoge drukkraan.

Te gebruiken samen met een schuimlans bij gebruik van sterk schuimende reinigings- of ontsmettingsmiddelen.

Dosering 1 - 5%.



##### **Aansluitpunt met reinigings-trolley en schuiminjector**

Dient te worden aangesloten op de snelkoppeling van de hoge drukkraan.

Te gebruiken op dezelfde manier als "Aansluitpunt met verwisselbare schuiminjector". Hierop kunnen 4 spuitlansen, twee stuks 25-liter jerrycans en een 20 m lange hoge drukslang worden opgeborgen.

EN

DE

FR

NL

ES

IT

RU

HU

TR

PL

EN

#### 4.1.6 Reinigingsmiddelen gebruiken (intern)

DE

FR

NL

### 4.2 Werking

#### 4.2.1 Inschakelen

ES

IT

RU

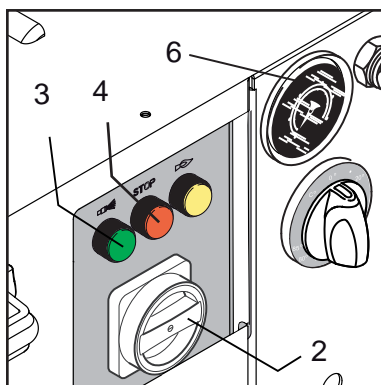
HU

TR

PL

Indien uw machine is uitgerust met een optioneel inwendig aangebracht reinigingsmiddelenstelsel, waarmee de dosering van het chemische product naar de aansluiting

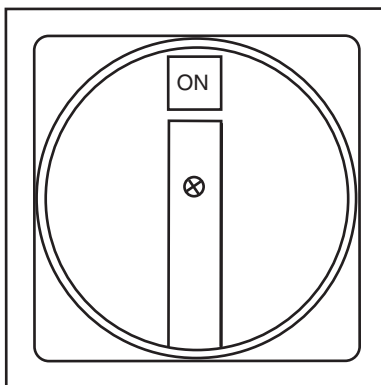
van de hoge drukpomp wordt geregeld, raadpleeg dan de aparte 'Bedieningsinstructie, reinigingsmiddel dosering' bij deze optie.



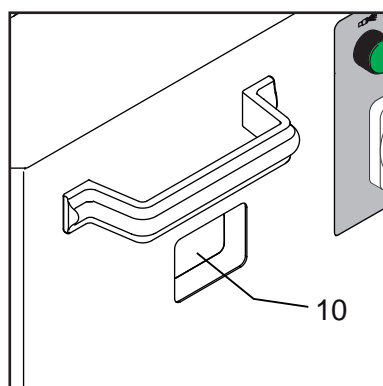
De afsluitkraan van de wateraansluiting moet openstaan en het pistool op de hoge drukslang moet gesloten zijn.

1. Zet de hoofdschakelaar (2) op "ON" (AAN).
2. Druk op de groene "START" knop (3).

Kijk op de drukmeter (6) of er druk wordt opgebouwd in het systeem en of de motor van de machine stopt binnen ongeveer 20 seconden waarbij de groene "START" knop brandt. De machine staat nu in de "Standby" stand, totdat de gebruiker het pistool inknijpt.

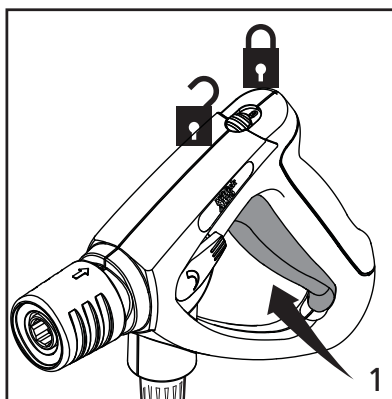


Als er geen druk wordt opgebouwd, moet u de reiniger ontluchten zoals beschreven in paragraaf 3.7 – 3.8 **Ontluchten**.



Als de motor van de machine niet start of zomaar stopt waarbij de rode "STOP" knop (4) knippert, dan is er sprake van een fout. Lees de foutmelding af op het "inspectieglass" (10) en raadpleeg hoofdstuk 7 – "**Problemen oplossen**".

#### 4.2.2 Automatisch starten / stoppen



#### Houdt de spuitlans altijd met beide handen vast!

Zodra u het pistool (1) inknijpt, start de machine automatisch. Wanneer u het pistool loslaat, stopt de machine automatisch en gaat hij over in de "Standby" stand. Als de hendel niet binnen 20 seconden geactiveerd wordt, dan gaat de machine in de stand-bymodus.

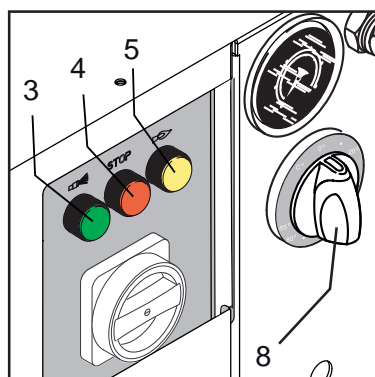
Als u de reiniger niet gebruikt, moet u het pistool vergrendelen met de veiligheidspal.

#### 4.2.3 Werking met warm water

De machine is uitgerust met een verwarming ron (elektrisch of diesel) om het water te verwarmen.

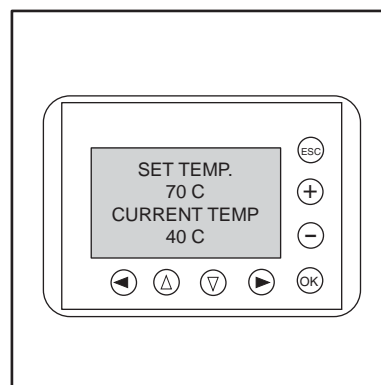
De verwarming ron kan naar wens worden in- of uitgeschakeld door op de gele knop (5) "Heating" (Verwarming) te drukken. Door een keer op de knop te drukken, gaat het lampje in de knop branden en wordt de verwarming ron ingeschakeld.

Door nogmaals op de knop te drukken gaat het lampje uit en wordt de verwarming ron uitgeschakeld.



Bij de D-modellen kunt u de temperatuur regelen binnen de op de thermostaat (8) aangegeven grenzen door de knop op de gewenste temperatuur te zetten. Als de verwarmingsbron AAN is (drukknop (5) verlicht), dan kunt u de vooraf ingestelde en daadwerkelijke uitvoertem-

peratuur van het water aflezen op het scherm. De bedienings-



eenheid van de machine controleert de watertemperatuur en regelt de verwarmingsbron, zodat de vooraf ingestelde temperatuur bereikt wordt.

Bij de E-modellen met de verwarmingstanken aan de inlaat-zijde van de hoge drukpomp vindt de verwarming onafhankelijk van de spuitwerking plaats - zowel de werkingsstand als de "Standby" stand worden beheerd door een thermostaat in de watertank.

Zo wordt het water altijd tot de gewenste temperatuur voorverwarmd en is het klaar voor gebruik, wanneer het pistool wordt geactiveerd.

Bij de D-modellen vindt de verwarming plaats via een brander in een drukspoel. De verwarming wordt geregeld via een

EN

DE

FR

NL

ES

IT

RU

HU

TR

PL





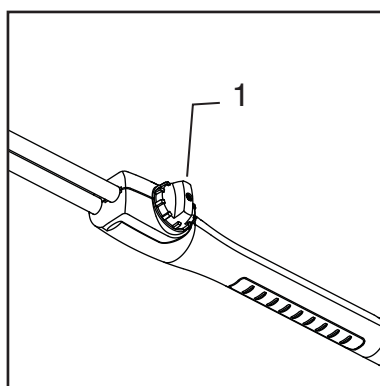
temperatuursensor op de afvoer van de boiler als het water uit de machine stroomt – “Bedrijfsmodus”. Aangezien het hete water niet door de hoge drukpomp hoeft te worden geleid, kan er een maximale temperatuur van 99°C worden bereikt.

In geval van een defect in het verwarmingssysteem van de machine, slaat de machine af,

begint de rode “STOP” knop (4) te knipperen en wordt de verwarming ron uitgeschakeld. Druk op de rode knop om de machine opnieuw in te stellen. De machine kan dan nog wel gebruikt worden met koud water door op de groene “START” knop te drukken.

Raadpleeg in dit geval hoofdstuk 7 “**Problemen Oplossen**”.

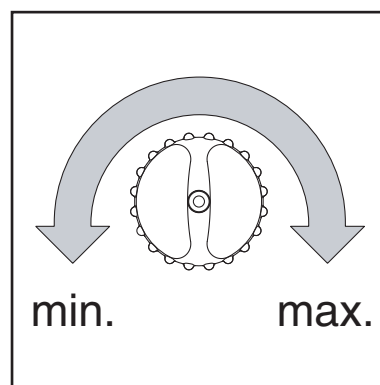
#### 4.2.4 Dubbele spuitlans, drukregeling



De spuitlans heeft 2 sproeiers, een hoge druksproeier en een lage druksproeier.

##### Hoge drukstand

Wanneer de drukregeling (1) geheel is dichtgedraaid (met de wijzers van de klok mee - max.) wordt alleen de hoge druksproeier gebruikt - **hoge drukstand**.



##### Lage drukstand

Wanneer de drukregeling (1) geheel is opengedraaid (tegen de wijzers van de klok in - min.) worden beide spuitlansen gebruikt - **lage drukstand** / mogelijkheid tot toevoeging van reinigingsmiddelen.

De druk kan geregeld worden tussen deze twee standen.

#### 4.2.5 Stoppen

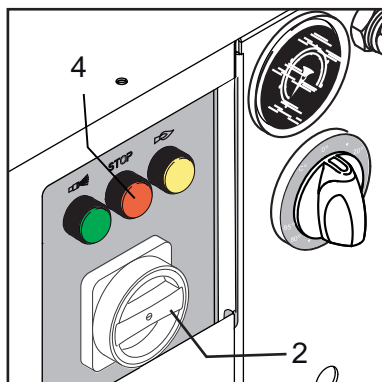
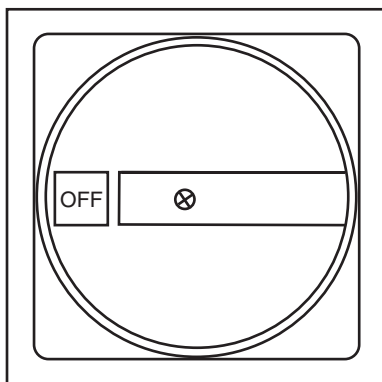


##### Verbrandingsgevaar!

Maak nooit hoge drukslangen los wanneer de watertemperatuur hoger dan 50 °C is.

Voor het demonteren van de hogedrukslang moet de machine afgekoeld zijn. Na het afkoelen zet de u machine stop en sluit u de hogedrukspuit zorgvuldig.

Maak nooit de hoge drukslang los wanneer het apparaat in gebruik is.



1. Om de machine stop te zetten drukt u op de rode "STOP" knop (4). Het rode lampje gaat branden. Om de machine helemaal van de waterleiding af te sluiten, draait u de hoofdschakelaar (2) op "OFF" (UIT).

2. Sluit de afsluitkraan van de watertoevoer en knijp de spuitlans in of open de hoge drukkraan om de druk in de waterleiding / hoge drukslang op te heffen.

EN

DE

FR

NL

ES

IT

RU

HU

TR

PL

#### 4.2.6 Automatische uitschakeling

Uw machine beschikt over een uitschakelingsfunctie genaamd "system shut down".

Als deze functie geactiveerd is, wordt de machine automatisch uitgeschakeld als hij gedurende een door de gebruiker vooraf ingestelde periode niet gebruikt wordt (1 sec - 9 uur).

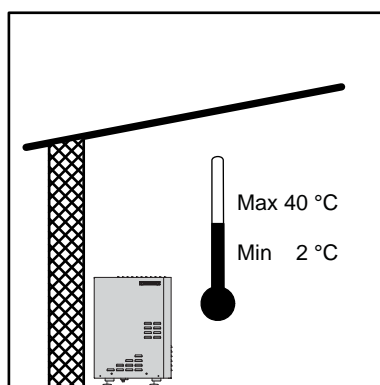
Op het machine E-model is het mogelijk de verwarming van het water in de watertank automatisch te stoppen als de machine gedurende een door de gebruiker vooraf ingestelde periode

niet gebruikt wordt (1 sec – 9 uur).

De functies voor het uitschakelen van het systeem en het uitschakelen van de verwarming werken samen, maar kunnen een andere uitschakelingsvertraging hebben. Bij aflevering zijn de functies uitgeschakeld.

Neem alstublieft contact op met uw Nilfisk servicemonteur, als u wilt dat de functie(s) worden geactiveerd.

#### 4.2.7 Bescherming tegen vorst



De machine moet worden opgesteld in een vorstvrije ruimte. Dit geldt zowel voor de pomp als voor slangen en aansluitpunten. Gebruikt u een buitenkraan, dan moet het mogelijk zijn om het gedeelte van de pijpleidingen dat aan vorst kan worden blootgesteld, te legen.

**BELANGRIJK:** Uit voorzorg dienen slangen, spuitlansen en overige accessoires altijd te worden ontdooid vóór gebruik.

# 5 Toepassingsgebieden en werkmetho- den

EN

DE

FR

NL

ES

IT

RU

HU

TR

PL

## 5.1 Toepassingsgebieden

De belangrijkste toepassingsgebieden voor dit product zijn:

|                          |   |
|--------------------------|---|
| <b>Land- en tuinbouw</b> | Reinigen van machines, landbouwwerktuigen, stallen, apparatuur en gebouwen. |
| <b>Transport</b>         | Reinigen van vrachtauto's, bussen, auto's enz.                              |
| <b>Bouw</b>              | Reinigen van voertuigen, apparatuur, gebouwen enz.                          |
| <b>Lichte industrie</b>  | Ontvetten en reinigen van machines, onderdelen en voertuigen.               |
| <b>Dienstverlening</b>   | Reinigen van voertuigen, openbare baden, gebouwen enz.                      |

## 5.2 Werkdruk

U kunt het hoge druksysteem naar believen gebruiken met lage- of hoge druk:

|                          |  |
|--------------------------|--|
| <b>Lage druk</b>         | Wordt vooral gebruikt voor het opbrengen van reinigingsmiddelen en voor schoonpoelen.  |
| <b>Hoge druk</b>         | Wordt gebruikt voor het eigenlijke reinigen.   |
| <b>Middelmatige druk</b> | Kan bijvoorbeeld worden gebruikt voor het reinigen van oppervlakken die niet tegen al te sterke stralen kunnen, bijv. zachte oppervlakken. |

## 5.3 Temperatuur

Gebruik van heet water versterkt de reinigende werking - vooral smeer, olie en vet kunnen gemakkelijker worden verwijderd met heet water.

Water met een temperatuur van circa 60°C is geschikt voor de verwijdering van proteïne, zoals bloedvlekken.

Olie en verkeerssporen moeten verwijderd worden met een watertemperatuur van 70 °C, terwijl voor smeer en vet een watertemperatuur vereist is van 80 à 85 °C.

Diverse reinigingsmiddelen werken efficiënter in combinatie met heet water – raadpleeg hiervoor de aanbevelingen van de fabrikanten.

## 5.4 Mechanische hulpmiddelen

Om taaie lagen vuil af te breken zijn soms extra mechanische hulpmiddelen nodig. Voor zulke doeleinden zijn speciale lansen met speciale sproeiers (stuwstraal / geconcentreerde "0"

straal) beschikbaar, evenals roterende borstels en zandstraalmateriaal.

Vraag uw Nilfisk-vertegenwoordiger om meer informatie.

## 5.5 Reinigingsmiddelen

Standaard wordt het systeem geleverd zonder injector voor reinigingsmiddelen of het optionele inwendige reinigingsmiddelensysteem dat in de fabriek kan worden ingebouwd.

Als u reinigings- of ontsmettingsmiddelen wilt gebruiken, moeten deze worden toegevoegd d.m.v. een externe injector (zie paragraaf 4.1.5) of via de pomp (zie paragraaf 4.1.6).

De meest efficiënte manier van schoonmaken is het gebruik van reinigingsmiddelen in combinatie met hoge druk: Voor dat doel heeft Nilfisk een reeks producten ontwikkeld die speciaal bedoeld zijn voor het reinigen onder hoge druk, o.a. ten behoeve van:

- Het reinigen van voertuigen, machines, stallen enz.
- Het ontsmetten
- Het ontvetten van onderdelen
- Het ontkalken

Deze producten zijn op waterbasis, zonder fosfaten, en de gebruikte tensiden (oppervlakte-actieve stoffen) voldoen aan de huidige eisen ten aanzien van biologische afbreekbaarheid.

Neem contact op met uw Nilfisk-leverancier voor advies over welk(e) product(en) aan uw specifieke behoeften voldoen.

Hoe u de individuele producten moet gebruiken en in welke dosering, staat op het etiket of op het informatieblad.

Licht schuimende reinigingsmiddelen worden toegevoegd via een injector onder lage druk. U schakelt over naar reinigen onder hoge druk door de drukregeling op de dubbele spuitlans te draaien van »lage drukstand« naar »hoge drukstand« of door een hoge druklans aan te sluiten.

Voor schuimreiniging hebt u speciale schuimapparatuur nodig. Steek de aanzuigslang van de injector in de schuimvloeistof.

Maak de schuimlans vast op het pistool. U bent nu klaar om schuim aan te brengen. Na het inschuimen de omloopkraan van de schuiminjector openen, vervolgens de schuimlans vervangen door een spuitlans, en u bent weer klaar om te reinigen.



**Algemene richtlijnen voor de toevoeging van reinigingsmiddelen**

Nilfisk reinigungsapparatuur kan gebruikt worden met alle reinigungs- en ontsmettingsmiddelen die geschikt zijn voor gebruik onder hoge druk volgens voorschrift van de fabrikant. (Als u de externe injector gebruikt, zie paragraaf 4.1.5, moet de pH-waarde liggen tussen 4 en 14. Als u chemicaliën toevoegt via de hoge drukpomp, zie paragraaf 4.1.6, MOET de pH-waarde tussen 5,5 en 8,5 liggen.) Zuur en loog mogen niet in geconcentreerde vorm worden gebruikt.

Volg nauwkeurig de voorschriften en aanwijzingen van de leverancier op, evenals de richtlijnen m.b.t. veiligheidskleding en riolering.

Reinigingsmiddelen waarvan

niet duidelijk staat omschreven dat ze geschikt zijn voor gebruik in hoge drukreinigers, dienen alleen te worden gebruikt na voorafgaande toestemming van Nilfisk en de de betreffende leverancier.

Wanneer u Nilfisk reinigungs-middelen gebruikt weet u zeker dat machines, onderdelen en reinigungs-middelen op elkaar zijn afgestemd, wat de belangrijkste voorwaarde is om reinigungs-werkzaamheden optimaal te kunnen uitvoeren.

Nilfisk biedt een uitgebreid assortiment aan efficiënte reinigungs- en ontsmettings-middelen. Deze producten zijn samengesteld uit stoffen die efficiënt gebruik combineren met milieuvriendelijkheid.

**5.6 Werkmethoden**

Uw warmwater hoge drukreini-ger is ontwikkeld voor reiniging volgens de zgn. »2-stapsmethode«.

**Uw warmwater hoge drukreini-ger moet echter voorzien zijn van een externe reinigungs-middelinjector.**

**STAP 1**

Aanbrengen van reinigungs-middel – inwerken.

**STAP 2**

Hoge drukreiniging

In de praktijk wordt de werkmethode vastgesteld aan de hand van de werkzaamheden die nodig zijn. In principe kunt u uitgaan van de volgende algemene methode:

1. Breng onder lage druk het reinigungs-middel aan. De dosering dient afgestemd te worden op de specifieke uit te voeren werkzaamheden; u stelt de dosering in op de doseereenheid.

2. Wacht tot het middel is ingewerkt. Gun het reinigungs-middel de tijd om in te werken op het vuil/oppervlak voordat u het hoge drukreini-ger start (meestal een paar minuten).
3. Reinig onder hoge druk. Gebruik hoge druk om alle oppervlakken te reinigen.
4. Spoel daarna indien nodig na. Zo zorgt u ervoor dat overgebleven vuilresten van het oppervlak worden verwij-derd.

Optimale reiniging kan worden bereikt als u zich, naast bovenstaande werkmethode, houdt aan de volgende drie adviezen:

**Advies nr. 1**

Breng reinigungs-middelen altijd aan op een droog oppervlak. Als u het oppervlak eerst met water afspoelt, kan het oppervlak het reinigungs-middel minder goed absorberen, met als gevolg een minder goed resultaat.

**Advies nr. 2**

Als u reinigingsmiddelen op grote verticale oppervlakken aanbrengt (bijv. de zijkanten van een vrachtauto), werk dan van beneden naar boven. Hierdoor vermijdt u dat het reinigingsmiddel langs groeven afloopt en zo vuile strepen achterlaat.

**Advies nr. 3**

Tijdens het hoge drukreinen dient u te voorkomen dat het opgespoten water over nog niet gereinigde oppervlakken loopt. Dit om er zeker van te zijn dat er genoeg reinigingsmiddel op het oppervlak aanwezig is als u de hoge drukstraal erop richt.

**5.7 Typische reinigingswerkzaamheden****5.7.1 Landbouw**

| Reinigingswerkzaamheid   | Accessoires  | Methode  |
|--|--|--|
| Methode<br>Stallen<br>Hokken<br>Reinigen van muren, vloeren en materieel<br>Desinfecteermiddel | Chemisch schuim injectoren<br>Schuimlans<br>Krachtstraal lans<br>Vloerreiniger<br><br><b>Reinigingsmiddelen</b><br>Unive seel<br>Alkafoam<br><br><b>Desinfecteermiddel</b><br>DES 3000 | <ol style="list-style-type: none"> <li>1. Inwerken – breng schuim aan op alle oppervlakken (van beneden naar boven) en wacht ongeveer 30 minuten.</li> <li>2. Verwijder het vuil van het oppervlak met de hoge druklans of een ander gekozen accessoire. Vergeet niet van beneden naar boven te werken op verticale oppervlakken.</li> <li>3. Schakel over naar de lage drukstand om grote hoeveelheden vuil af te spoelen en gebruik de hoge drukstraal om vuil weg te spuiten.</li> <li>4. Gebruik de aanbevolen reinigingsmiddelen en methoden voor een optimale hygiëne. Breng het desinfecteermiddel DES 3000 aan, wanneer de oppervlakken grondig gereinigd zijn.</li> </ol> |
| Machinepark<br>Tractoren<br>Ploegen, enz.  | Injectie reinigingsmiddel<br>Krachtstraallansen<br>Gebogen lansen en hulpstukken voor chassisonderkanten<br>Borstels   | <ol style="list-style-type: none"> <li>1. Breng het reinigingsmiddel aan op de oppervlakken van het voertuig of de machine om het vuil te laten weken. Werk van beneden naar boven.</li> <li>2. Gebruik de hoge druklans voor het reinigen. Reinig van beneden naar boven. Gebruik hulpstukken om moeilijk bereikbare plaatsen schoon te maken.</li> <li>3. Reinig kwetsbare onderdelen, zoals de motor of rubberen elementen, in de lage drukstand om schade te voorkomen.</li> </ol>   |



## 5.7.2 Voertuigen



| Reinigings-werkzaamheid      | Accessoires  | Methode   |
|------------------------------|--|---|
| Carrosserie van een voertuig | Standaard lans<br>Injectie reinigingsmiddel<br>Gebogen lansen en hulpstukken voor chassisonderkanten<br>Borstels<br><br><b>Reinigingsmiddelen</b><br>Active shampoo<br>Active schuim<br>Sapphire<br>Super Plus<br>Active was<br>Allosil<br>Rim Top | <ol style="list-style-type: none"> <li>1. Breng het reinigingsmiddel aan op de oppervlakken van het voertuig of de machine om het vuil te laten weken. Werk van beneden naar boven. Spuit op bijzonder vuile voertuigen eerst een product als Allosil om sporen van insecten e.d. te verwijderen, spoel het daarna in lage drukstand af en breng een standaard reinigingsmiddel voor auto's aan. Laat dit 5 minuten inwerken, alvorens af te spoelen. Metalen oppervlakken kunnen worden schoongemaakt met RimTop.</li> <li>2. Ga verder met de reiniging met gebruik van de hoge druklans. Werk opnieuw van beneden naar boven. Gebruik hulpstukken voor de moeilijk bereikbare plaatsen. Maak gebruik van borstels voor een extra krachtige schoonmaak. Korte lansen zijn handig voor het schoonmaken van de motor en wielnaven. Gebogen lansen en hulpstukken voor het onderstel zijn geschikt voor het schoonmaken van chassisonderkanten en wielophangingen.</li> <li>3. Reinig kwet are onderdelen, zoals de motor of rubberen elementen, in de lage drukstand om schade te voorkomen.</li> <li>4. Breng vloeibare was aan met de hoge drukreiniger ter bescherming van de carrosserie tegen vervuiling.</li> </ol> |

## 5.7.3 Bouw en installatie

| Reinigings-werkzaamheid                       | Accessoires   | Methode   |
|---|---|---|
| Gewone oppervlakken<br><br>Metalen apparatuur | Schuiminjectoren<br>Standaard lans<br>Gebogen lansen<br>Tankreinigingskop<br><br><b>Reinigingsmiddelen</b><br>Intensive<br>J25 Multi<br>Combi Active<br>Alkafoam<br><br><b>Desinfecteermiddel</b><br>DES 3000 | <ol style="list-style-type: none"> <li>1. Breng een dikke schuimlaag aan op de te reinigen oppervlakken. Zorg ervoor dat de oppervlakken droog zijn. Laat het schuim 30 minuten inwerken voor een optimaal effect.</li> <li>2. Voer de reiniging uit met een hoge druklans. Gebruik de benodigde accessoires. Gebruik de hoge drukstand om grote hoeveelheden vastgekoekt vuil te verwijderen. Gebruik de lage drukstand en een groot watervolume om het losse vuil zo snel mogelijk weg te spuiten en de oppervlakken af te spoelen.</li> <li>3. Breng het desinfecteermiddel DES 3000 aan, wanneer de oppervlakken grondig gereinigd zijn.</li> </ol> <p>Hoeveelheden los vuil, bijvoorbeeld dierlijke restanten in slachthuizen, kunnen verwijderd worden met behulp van de hoge waterstroom die het afval naar afvoerputten of -kanalen wegspuit.</p> <p>Tankreinigingskoppen kunnen gebruikt worden voor het schoonmaken van tonnen, vaten, mengreservoirs, enz. Deze koppen kunnen elektrisch of hydraulisch worden aangedreven en bieden de mogelijkheid van een automatische reiniging, zodat de gebruiker niet permanent aanwezig hoeft te zijn.</p> |
| Roest bedekte of beschadigde oppervlakken     | Zandstraallans  | <ol style="list-style-type: none"> <li>1. Sluit de zandstraallans aan op de hoge drukreiniger en plaats de aanzuigslang in het zand.</li> <li>2. Draag altijd beschermende kleding tijdens het zandstralen.</li> <li>3. Spuit het mengsel van water en zand op de te behandelde oppervlakken. Roest, verf, enz. worden hierdoor verwijderd.</li> </ol>  |

## 6 Onderhoud

EN

DE

FR

NL

ES

IT

RU

HU

TR

PL

Voor een optimaal onderhoud van uw machine is het de moeite waard om een servicecontract met Nilfisk af te sluiten. Hiermee voorkomt u eventuele problemen of defecten aan uw machine.

Door aandacht te besteden aan een paar elementen worden een lange levensduur en een betrouwbare werking van uw machine gewaarborgd. Het is dan ook een goed idee als u

zich de volgende gewoonten aanwent:

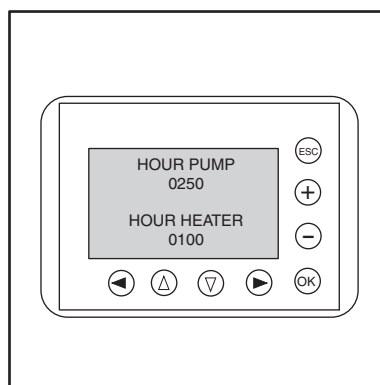
Ontdoe de snelkoppelingen van stof- en zanddeeltjes voordat u de waterslang en de hoge drukslang aansluit. Spoel ze zo nodig af. Dit voorkomt vroegtijdige verstopping van de filters.

Start de machine en ontdoe de snelkoppeling van stof- en zanddeeltjes voordat u de spuitlans en andere accessoires op het pistool aansluit.

### Onderhouds-werkzaamheden

|     |                      | Wekelijks | 50 uren na de eerste inbedrijfstelling | Halfjaarlijks of om de 500 bedrijfsuren | Indien nodig |
|-----|----------------------|-----------|--|---|--------------|
| 6.2 | Oliestandcontrole    | ●         |  |   |              |
| -   | Olieverversing       |           | ●                                      | ●                                       |              |
| 6.3 | Waterfilter reinigen | ●         |  |   | ●            |
| 6.5 | Brandstoffilter      |           | ●                                      |   | ●            |

### 6.1 Urentellers



Uw machine is uitgerust met urentellers die de gebruiksduur van uw machine bijhouden. Door op de rode "STOP" knop (4) te drukken en deze ingedrukt te houden, kunt u de werkingduur van de pomp en het verwarmingssysteem aflezen door het inspectieglas (10).

Door de "STOP" knop los te laten, verdwijnt de weergave van het aantal uren van het display.



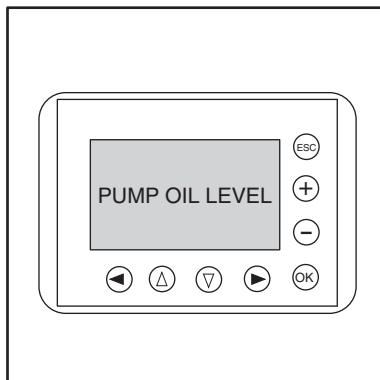
EN

**6.2 Olie**

Uw machine beschikt over een elektronische oliesensor die het oliepeil in de hoge drukpomp controleert. Als het oliepeil

(door storing of overmatig gebruik) beneden de minimum-markering dreigt te zakken, slaat uw machine af (of hij start niet) en verschijnt de foutmelding "Oliepeil pomp" op het display (10).

Het is mogelijk om olie bij te vullen als u de kast verwijdert, maar u dient toch zo spoedig mogelijk een Nilfisk- service-monteur te laten komen om de oorzaak van het olieeverlies op te sporen.



DE

FR

NL

ES

IT

RU

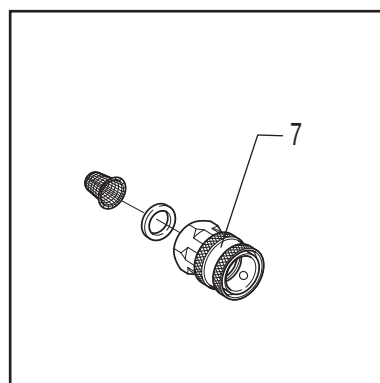
HU

**BESCHERM HET MILIEU**

Afgewerkte olie en drab moeten volgens de geldende voorschriften worden afgevoerd.

TR

PL

**6.3 Waterfilter**

Om te voorkomen dat er vuil in de hoge drukpomp komt is er een (fijn) waterfilter gemonteerd in de waterinlaat. Afhankelijk van de vuilgraad van het water moet dit filter regelmatig worden gereinigd. U kunt het filter verwijderen, wanneer u de snelkoppeling (positie 7) hebt losgeschroefd.

**6.4 Schoonmaken van de hoge druksproeier**

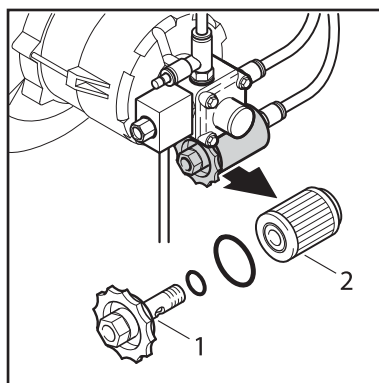
Elke verstopping in de sproeier veroorzaakt een stijging van de pompdruk boven het normale niveau en moet dus onmiddellijk worden verwijderd.

1. Stop de reiniger en maak de spuitlans los.
2. Maak de sproeier schoon met het schoonmaakgereedschap.

**BELANGRIJK:** Gebruik het schoonmaakgereedschap **ALLEEN** wanneer de spuitlans is ontkoppeld.

3. Spoel de lans in tegengestelde richting door met water.
4. Als de druk nog steeds te hoog is, herhaalt u de stappen 1 - 3.

## 6.5 Brandstoffilter - alleen D-modellen



Verwijder de kast om bij de pomp te kunnen komen.

1. Maak het filter schoon: schroef de filterdop los.
2. Maak het brandstoffilter schoon en plaats het weer terug.
3. Gooi het afval / beschadigde filter weg in overeenstemming met de bestaande wet- en regelgeving.

## 6.6 Afval

Deze warmwaterhoge drukreiner bestaat uit onderdelen die schadelijk kunnen zijn voor het milieu als u ze zomaar weggooit. Vervuilende onderdelen zijn onder meer:

Olie, delen met een verf- of zinklaag, delen van kunststof of met een kunststof laag.

Het is daarom belangrijk dat u zich houdt aan de voorschriften m.b.t. het afvoeren van vervuilende en gevaarlijke materialen, wanneer u onderdelen vervangt of de warmwater hoge drukreiner wegdoet.

Wij raden u aan, de afgedankte delen naar het gemeentelijk afvaldepot te brengen of naar een door de overheid erkend recyclingbedrijf, waar dit soort materialen deskundig vernietigd kunnen worden.

# 7 Problemen oplossen

U hebt gekozen voor de beste kwaliteit en hebt dan ook recht op de best mogelijke service. Alle modellen zijn uitgerust met een "Error detection system" (Foutdetectiesysteem) dat de machine uitschakelt in geval van ernstige defecten die onmiddellijk aandacht vereisen. Het rode lampje van de "STOP" knop begint dan te knipperen en op het display in het inspectieglas wordt de aard van het defect weergegeven. Zie hiervoor de specifieke paragrafen (7.2 – 7.3) met betrekking tot uw reiniger.

Ook als kunt u als gebruiker sommige defecten zelf verhelpen, dient u toch de foutmelding te noteren. Om onnodige teleurstellingen te voorkomen, dient u eerst de punten van paragraaf 7.1 "**Algemene problemen oplossen**" na te lopen, voordat u contact opneemt met de dichtstbijzijnde Nilfisk serviceafdeling.

Mochten er andere defecten optreden dan vermeld in paragraaf 7.1 tot 7.3, neem dan contact op met de dichtstbijzijnde Nilfisk serviceafdeling.



EN

## 7.1 Algemene problemen oplossen – alle modellen

| Probleem                                     | Oorzaak  | Oplossing  |
|--|--|--|
| <b>Machine start niet (geen foutmelding)</b> | <ul style="list-style-type: none"> <li>&gt; Zekering doorgeslagen</li> <li>&gt; Stroom niet aangesloten</li> </ul>   | <ul style="list-style-type: none"> <li>• Vervang de zekering.</li> <li>• Sluit de stroom aan.</li> </ul>   |
| <b>Zekeringen doorgeslagen</b>               | > Elektrische installatie is niet berekend op het stroomverbruik van de machine  | <ul style="list-style-type: none"> <li>• Sluit de machine aan op een elektrische installatie die minimaal het stroomverbruik van de machine kan leveren. Vervang de zekering.</li> </ul>   |
| <b>Werkdruk te laag</b>                      | <ul style="list-style-type: none"> <li>&gt; Sproeier versleten</li> <li>&gt; Verkeerde spuitlans</li> <li>&gt; Regelventiel van de spuitlans staat niet ingesteld op max. druk</li> <li>&gt; Sproeier gedeeltelijk verstopt</li> </ul> | <ul style="list-style-type: none"> <li>• Vervang de sproeier.</li> <li>• Vervang de spuitlans (zie paragraaf 4.1.4).</li> <li>• Draai het regelventiel zo ver mogelijk tegen de klok in (zie paragraaf 4.1.4).</li> <li>• Maak de sproeier schoon (zie paragraaf 6.4).</li> </ul>  |
| <b>Werkdruk schommelt</b>                    | <ul style="list-style-type: none"> <li>&gt; Onvoldoende watertoevoer</li> <li>&gt; Hoge drukslangen te lang</li> <li>&gt; Lucht in het systeem</li> <li>&gt; Watertoevoerfilter verstopt</li> </ul>                                    | <ul style="list-style-type: none"> <li>• Maak de kast los en controleer of de watertank niet leeggeraakt is tijdens het gebruik van de machine. Zo ja, maak dan het watertoevoerfilter van het apparaat schoon. Als daarmee het probleem nog niet is opgelost, dan is de watertoevoer naar de reiniger onvoldoende. <b>NB!</b> Gebruik geen lange, dunne slangen (min. 3/4").</li> <li>• Ontkoppel hoge drukverlengslangen en probeer opnieuw. Max. lengte verlengslang is 50 m. <b>NB!</b> Gebruik geen lange verlengslangen met veel koppelingen.</li> <li>• Ontlucht het systeem (zie paragraaf 3.8). Reinigingsmiddelentank leeg – vul opnieuw of sluit de doosklep.</li> <li>• Maak het filter schoon (zie paragraaf 6.3).</li> </ul> |
| <b>Geen werkdruk</b>                         | <ul style="list-style-type: none"> <li>&gt; Sproeier verstopt</li> <li>&gt; Geen toevoerwater</li> </ul>   | <ul style="list-style-type: none"> <li>• Maak sproeier schoon (zie paragraaf 6.4).</li> <li>• Controleer of de afsluitkraan van de waterleiding open staat. Controleer of de watertoevoer voldoet aan de</li> </ul>  |

DE

FR

NL

ES

IT

RU

HU

TR

PL

| Probleem                           | Oorzaak                                   | Oplossing                                     |
|------------------------------------|---|---|
|                                    |   | eisen (zie paragraaf 1.2).                    |
|                                    | > Hoge drukkraan van aftappunt staat open | • Sluit alle niet-gebruikte hoge drukkransen. |
| <b>Machine start en stopt weer</b> | > Lekkende slang/waterleiding/pistool     | • Repareer het lek.                           |

EN

DE

FR

NL

ES

IT

RU

HU

TR

PL

## 7.2 Foutmeldingen – E-modellen (elektrisch verwarmd)

Als de verwarming niet kan worden ingeschakeld of afslaat zonder foutmeldingen, is de kans groot dat de oververhittingsbeveiliging (positie 11 op uitklappagina) is uitgeschakeld. Schroef de stofkap los en duw tegen de stang om de schakelaar van de oververhittingsbeveiliging opnieuw in te stellen. Als dit probleem zich blijft voordoen, neem dan contact op met de Nilfisk-serviceafdeling.

| FOUTMELDING<br>(rode "STOP" knop knippert) | OORZAAK   | OPLOSSING  |
|--|---|--|
| <b>E3</b><br>"Pump oil level low"          | > De olie in de hoge drukpomp staat op een laag niveau.   | <ul style="list-style-type: none"> <li>• Verwijder de kast en vul olie bij als er geen lek is.</li> <li>• Bel de Nilfisk serviceafdeling als er olie lekt of water bij de olie is gekomen (melkwit of transparant).</li> </ul>   |
| <b>E1</b><br>"Water shortage"              | > Waterlek in verwarmingstank.  | <ul style="list-style-type: none"> <li>• Zie paragraaf 3.8 "Ontluchten".</li> <li>• Controleer uw watertoevoer – geopend? Voldoende druk?</li> <li>• Controleer het inlaatfilter en maak het schoon, paragraaf 6.3.</li> </ul>   |
| <b>E10</b><br>"Motor cut out"              | > De motor loopt niet.<br><br>> Overbelasting of kortsluiting van de machine .<br><br>> Fasedefect in uw installatie. | <ul style="list-style-type: none"> <li>• Motor is oververhit – laat de machine afkoelen en start opnieuw. Controleer de druk en de maat van de sproeier. Maak de sproeier schoon indien nodig.</li> <li>• Storing motorkoeling – bel de Nilfisk serviceafdeling.</li> <li>• Bel de Nilfisk serviceafdeling.</li> <li>• Bel een bevoegde elektricien.</li> <li>• Andere motorproblemen – bel de Nilfisk serviceafdeling.</li> </ul> |

EN

### 7.3 Foutmeldingen – D-modellen (diesel verwarmd)

Indien uw Diesel model het water niet verwarmt, ook al heeft u de gele “Heating” (Verwarming) knop (5) ingedrukt, dan is de oververhitting-smeltzekering kapot. Deze zekering bevindt zich in de machine en MAG ALLEEN door een Nilfisk servicemonteur vervangen worden.

DE

FR

NL

ES

IT

RU

HU

TR

PL

| FOUTMELDING<br>(rode “STOP” knop knippert)       | OORZAAK   | OPLOSSING  |
|--|---|--|
| <p>“Pump oil level low”</p> <p><b>E3</b></p>     | <p>&gt; De olie in de hoge drukpomp staat op een laag niveau.</p>   | <ul style="list-style-type: none"> <li>• Verwijder de kast en vul olie bij als er geen lek is.</li> <li>• Bel de Nilfisk serviceafdeling als er olie lekt of water bij de olie is gekomen (melkwit of transparant).</li> </ul> |
| <p>“Overload cut out”</p> <p><b>E2</b></p>       | <p>&gt; Overbelasting of kortsluiting van de machine.<br/>Is de "beveiliging laag water" geïnstalleerd? Te weinig druk bij de watertoevoer kan de oorzaak zijn.</p> | <ul style="list-style-type: none"> <li>• Bel de Nilfisk serviceafdeling</li> <li>• Controleer uw watertoevoer - geopend? Voldoende druk?</li> </ul>  |
| <p>“Water shortage”</p> <p><b>E1</b></p>         | <p>&gt; Waterlek in verwarmingstank.</p> <p>of</p> <p>&gt; Kapotte of verkeerd ingestelde stromingssensor / drukschakelaar.</p>                                     | <ul style="list-style-type: none"> <li>• Controleer uw watertoevoer - geopend? Voldoende druk?</li> <li>• Controleer het inlaatfilter en maak het schoon, paragraaf 6.3.</li> <li>• Bel de Nilfisk serviceafdeling.</li> </ul> |
| <p>“Flow failure”</p> <p><b>E4</b></p>           | <p>&gt; Kapotte of verkeerd ingestelde stromingssensor.</p>   | <ul style="list-style-type: none"> <li>• Bel de Nilfisk serviceafdeling.</li> </ul>  |
| <p>“No flame detected”</p> <p><b>E5</b></p>      | <p>&gt; Er wordt geen vlam waargenomen, terwijl dat zou moeten.</p> <p>&gt; Brandstoffilter is verstopt.</p> <p>&gt; Vlamsensor minder krachtig of defect.</p>      | <ul style="list-style-type: none"> <li>• Controleer uw brandstoffoevoer en vul deze bij indien nodig.</li> <li>• Bel de Nilfisk serviceafdeling.</li> <li>• Bel de Nilfisk serviceafdeling.</li> </ul>                         |
| <p>“Illegal flame detected”</p> <p><b>E6</b></p> | <p>&gt; Vlam wordt waargenomen, terwijl dat niet zou moeten.</p> <p>&gt; Vlamsensor defect.</p>   | <ul style="list-style-type: none"> <li>• Vlamsensor is niet geïnstalleerd.<br/>Installeer de vlamsensor.</li> <li>• Bel de Nilfisk serviceafdeling.</li> </ul>   |

# 8 Technische gegevens



| ASSORTIMENTE                               | SH SOLAR<br>7P-135/875 E18<br>107370260 | SH SOLAR<br>7P-170/1200 E18<br>107370270 | SH SOLAR<br>7P-170/1200 E18<br>107370272 | SH SOLAR<br>7P-170/1200 E36<br>107370274 | SH SOLAR<br>7P-170/1200 E54<br>107370276 | SH SOLAR<br>7P-170/1200 E54<br>107370278 |
|--|---|--|--|--|--|--|
| <b>Artikelnr.</b>                          |   |  |  |  |  |  |
| <b>Prestatiegegevens :</b>                 |   |  |  |  |  |  |
| Pompdruk [bar]                             | 135                                     | 170                                      | 170                                      | 170                                      | 170                                      | 170                                      |
| Qjec [l/h]                                 | 810                                     | 1110                                     | 1110                                     | 1110                                     | 1110                                     | 1110                                     |
| Impact [kg-force]                          | 3,8                                     | 5,8                                      | 5,8                                      | 5,8                                      | 5,8                                      | 5,8                                      |
| Δ temp - (volle debiet) [°C]               | 19                                      | 14                                       | 14                                       | 28                                       | 42                                       | 42                                       |
| Verbrandingswarmte [kW]                    | 18                                      | 18                                       | 18                                       | 36                                       | 54                                       | 54                                       |
| Efficiëntie [%]                            | 99                                      | 99                                       | 99                                       | 99                                       | 99                                       | 99                                       |
| Gewicht (leeg) [kg]                        | 150                                     | 155                                      | 155                                      | 156                                      | 157                                      | 157                                      |
| Max. stootkracht [LwA]                     | 93                                      | 93                                       | 97                                       | 93                                       | 93                                       | 97                                       |
| <b>Motor / pomp :</b>                      |   |  |  |  |  |  |
| Spruitmond, type                           | 530                                     | 680                                      | 680                                      | 680                                      | 680                                      | 680                                      |
| Qmax [l/h]                                 | 875                                     | 1200                                     | 1200                                     | 1200                                     | 1200                                     | 1200                                     |
| Pomptype                                   | C3                                      | C3                                       | C3                                       | C3                                       | C3                                       | C3                                       |
| Pompolie, soort                            | Castrol Alphasyn T 150                  | Castrol Alphasyn T 150                   | Castrol Alphasyn T 150                   | Castrol Alphasyn T 150                   | Castrol Alphasyn T 150                   | Castrol Alphasyn T 150                   |
| Motorvermogen [kW]                         | 5,6                                     | 6,5                                      | 6,5                                      | 6,5                                      | 6,5                                      | 6,5                                      |
| Motor / pomp [rpm]                         | 1450                                    | 1450                                     | 1450                                     | 1450                                     | 1450                                     | 1450                                     |
| Pompaandrijving                            | Direct                                  | Direct                                   | Direct                                   | Direct                                   | Direct                                   | Direct                                   |
| <b>Verbindingsvereisten :</b>              |   |  |  |  |  |  |
| Voltage [V]                                | 400                                     | 440                                      | 440                                      | 400                                      | 400                                      | 440                                      |
| Max. stroomopname / type [amp]             | 35,9/~3                                 | 39,4/~3                                  | 39,4/~3                                  | 65,3/~3                                  | 91,2/~3                                  | 91,2/~3                                  |
| Stroomverbruik (verwarming + motor) [kW]   | 18 + 5,8                                | 18 + 7,5                                 | 18 + 7,5                                 | 36 + 7,5                                 | 54 + 7,5                                 | 54 + 7,5                                 |
| Frequentie [Hz]                            | 50                                      | 60                                       | 60                                       | 50                                       | 50                                       | 60                                       |
| Min. druk, toevoeraar (volle debiet) [bar] | 1,0                                     | 1,0                                      | 1,0                                      | 1,0                                      | 1,0                                      | 1,0                                      |
| <b>Beschikbare opties :</b>                |   |  |  |  |  |  |
| Boilertype                                 | Watertank                               | Watertank                                | Watertank                                | Watertank                                | Watertank                                | Watertank                                |
| Max. temperatuur, toevoerwater [°C]        | 85                                      | 85                                       | 85                                       | 85                                       | 85                                       | 85                                       |
| Max. temperatuur, uitgangswater [°C]       | 85                                      | 85                                       | 85                                       | 85                                       | 85                                       | 85                                       |
| Brandstoftyp                               | Elektrisch                              | Elektrisch                               | Elektrisch                               | Elektrisch                               | Elektrisch                               | Elektrisch                               |
| Brandstofverbruik @ΔT=40°C [kg/h]          | -                                       | -  | -  | -  | -  | -  |
| <b>Options (tilvalg) :</b>                 |   |  |  |  |  |  |
| Kast van roestvrij staal                   | •                                       | •  | •  | •  | •  | •  |
| Manuele reinigingsmiddel                   | •                                       | •  | •  | •  | •  | •  |
| Afstandsbediening                          | •                                       | •  | •  | •  | •  | •  |
| 1 x reinigingsmiddel                       | •                                       | •  | •  | •  | •  | •  |
| 2 x reinigingsmiddel                       | •                                       | •  | •  | •  | •  | •  |
| Mechanische muntautomat                    | •                                       | •  | •  | •  | •  | •  |
| Mechanische muntautomat met detergent      | •                                       | •  | •  | •  | •  | •  |
| Laagwaterbeveiliging                       | •                                       | •  | •  | •  | •  | •  |
| No Scale                                   | •                                       | •  | •  | •  | •  | •  |
| Schakelaar koud - warm                     | •                                       | •  | •  | •  | •  | •  |
| Drukvermindering                           | •                                       | •  | •  | •  | •  | •  |
| Aansluitdoos voor verschillende machines   | •                                       | •  | •  | •  | •  | •  |



| ASSORTIMENTE                                | SH SOLAR<br>5M-165/1100 D | SH SOLAR<br>7P-170/1200 D | SH SOLAR<br>7P-170/1200 DSS | SH SOLAR<br>8P-180/2000 D |
|---|---------------------------|---------------------------|-----------------------------|---------------------------|
| Artikelnr.                                  | 107370055                 | 107370070                 | 107370077                   | 107370080                 |
| <b>Prestatiegegevens :</b>                  |                           |                           |                             |                           |
| Pompdruk [bar]                              | 165                       | 170                       | 170                         | 180                       |
| Q <sub>iec</sub> [l/h]                      | 1000                      | 1110                      | 1110                        | 1900                      |
| Impact [kg-force]                           | 5,2                       | 5,8                       | 5,8                         | 10,3                      |
| Δ temp - (volle debiet) [°C]                | 65                        | 76                        | 76                          | 49                        |
| Verbrandingswarmte [kW]                     | 80                        | 115                       | 115                         | 115                       |
| Efficiëntie [%]                             | 92                        | 92                        | 92                          | 94                        |
| Gewicht (leeg) [kg]                         | 189                       | 212                       | 212                         | 232                       |
| Max. stootkracht [LwA]                      | 92                        | 93                        | 93                          | 93                        |
| <b>Motor / pomp :</b>                       |                           |                           |                             |                           |
| Spuitmond, type                             | 600                       | 680                       | 680                         | 1100                      |
| Q <sub>max</sub> [l/h]                      | 1100                      | 1200                      | 1200                        | 2000                      |
| Pomptype                                    | NA5                       | C3                        | C3                          | AR                        |
| Pompolie, soort                             | Castrol Alphasyn T 150    | Castrol Alphasyn T 150    | Castrol Alphasyn T 150      | SAE 15W 40                |
| Motorvermogen [kW]                          | 6,7                       | 6,5                       | 6,5                         | 11,0                      |
| Motor / pomp [rpm]                          | 1450                      | 1450                      | 1450                        | 1450                      |
| Pompaandrijving                             | Direct                    | Direct                    | Direct                      | Direct                    |
| <b>Verbindingsvereisten :</b>               |                           |                           |                             |                           |
| Voltage [V]                                 | 400                       | 400                       | 400                         | 400                       |
| Max. stroomopname / type [amp]              | 15/~3                     | 15/~3                     | 15/~3                       | 24/~3                     |
| Stroomverbruik (verwarming + motor) [kW]    | 1,4 + 6,9                 | 1,4 + 7,5                 | 1,4 + 7,5                   | 1,4 + 12,7                |
| Frequentie [Hz]                             | 50                        | 50                        | 50                          | 50                        |
| Min. druk, toevoerster (volle debiet) [bar] | 1,0                       | 1,0                       | 1,0                         | 1,0                       |
| <b>Beschikbare opties :</b>                 |                           |                           |                             |                           |
| Boilertype                                  | EcoPower 5                | EcoPower 7                | EcoPower 7                  | EcoPower 7                |
| Max. temperatuur, toevoerwater [°C]         | 30                        | 30                        | 30                          | 30                        |
| Max. temperatuur, uitgangswater [°C]        | 99                        | 99                        | 99                          | 99                        |
| Brandstoftyp                                | Diesel                    | Diesel                    | Diesel                      | Diesel                    |
| Brandstofverbruik @ΔT=40°C [kg/h]           | 4,8                       | 4,9                       | 4,9                         | 4,9                       |
| <b>Options (titelg) :</b>                   |                           |                           |                             |                           |
| Kast van roestvrij staal                    | •                         | •                         | •                           | •                         |
| Manuele reinigingsmiddel                    | •                         | •                         | •                           | •                         |
| Afstandsbediening                           | •                         | •                         | •                           | •                         |
| 1 x reinigingsmiddel                        | •                         | •                         | •                           | •                         |
| 2 x reinigingsmiddel                        | •                         | •                         | •                           | •                         |
| Mechanische muntautomat                     | •                         | •                         | •                           | •                         |
| Mechanische muntautomat met detergent       | •                         | •                         | •                           | •                         |
| Laagwaterbeveiliging                        | •                         | •                         | •                           | •                         |
| No Scale                                    | •                         | •                         | •                           | •                         |
| Schakelaar koud - warm                      | •                         | •                         | •                           | •                         |
| Drukvermindering                            | •                         | •                         | •                           | •                         |
| Aansluitdoos voor verschillende machines    | •                         | •                         | •                           | •                         |

## 9 Garantie

Uw Nilfisk-product kent een garantieperiode van 12 maanden vanaf de datum van aankoop (het bewijs van aankoop moet worden overgelegd), op de volgende voorwaarden:

- dat defecten voortkomen uit fouten of gebreken in materiaal of uitvoering. (normale slijtage en onjuist gebruik vallen niet onder deze garantie);
- dat niemand heeft gepro-

beerd de machine te repareren (uitgezonderd door Nilfisk opgeleid onderhoudspersoneel);

- dat alleen originele accessoires zijn gebruikt;
- dat het product niet is blootgesteld aan mi ruik, zoals slaan, stoten of vorst;
- dat de aanwijzingen in de handleiding nauwlettend zijn opgevolgd;

De garantie dekt het repareren

en/of vervangen van kapotte onderdelen, maar niet de transport- en verpakkingskosten. Verder verwijzen wij naar de in uw land geldende verkoopwetten.

Reparaties die **niet** onder de garantie blijken te vallen brengen wij in rekening. (Bijv. problemen die te wijten zijn aan **oorzaken** genoemd in paragraaf 7.0, **Problemen oplossen** van deze handleiding).







EU / UE / EL / EC / EE / ES / EÚ / AB

## Declaration of Conformity

Prohlášení o shodě

Konformitätserklärung

Overensstemmelseserklæring

Declaración de conformidad

Vastavusdeklaratsioon

Déclaration de conformité

Vaatimustenmukaisuusvakuutus

Декларация за съответствие

Δήλωση συμμόρφωσης

Megfelelősségi nyilatkozat

Izjava o skladnosti

Dichiarazione di conformità

Atitikties deklaracija

Atbilstības deklarācija

Samsvarserklæring

Conformiteitsverklaring

Declaração de conformidade

Deklaracija zgodności

Declaratie de conformitate

Декларация о соответствии

Försäkran om överensstämmelse

Vyhlásenie o zhode

Izjava o skladnosti

Uygunluk beyanı

Manufacturer / Výrobce / Hersteller / Fabrikant /  
Fabricante / Κατασκευαστής / Gyártó / Proizvođač /  
Fabbricante / Gamintojas / Ražotājs / Produzent /  
Fabrikant / Fabricante / Producent / Producător /  
производитель / Tillverkaren / Výrobca / Proizvajalec /  
Üretici firma:

Nilfisk A/S, Kornmarksvej 1  
DK-2605 Broendby, DENMARK

Product / Produkt / Producto, Toode, Produit, Tuote /  
Продукт / Προϊόν / Termék / Proizvod / Prodotto /  
Produktas / Produkts / Artikel / Produtos / Produis /  
Izdelek / Ürün

SH Solar 7P\* E18/E36/E54  
SH Solar 5M-165/1100 D, -7P-170/1200 D, -  
DDS, -8P-180/2000 D

Description / Popis / Beschreibung / Beskrivelse /  
Descripción / Kirjeldus / La description / Kuvaus /  
Описание / Περιγραφή / Leirás / Opis / Descrizione /  
Aprašymas / Apraksts / Beschrijving / Descrição /  
Descriere / Beskrivning / Popis / Açıklama

HPW - Professional - Stationary - EI  
400V 3~ 50Hz, 440V 3~ 60Hz, IPX5

EN

We, Nilfisk hereby declare under our sole responsibility, that the above-mentioned product(s) is/are in conformity with the following directives and standards.

LT

Mes, "Nilfisk pareiškiu vienašališkos atsakomybės, kad pirmiau minėtas produktas atitinka šias direktyvas ir standartu

CS

My, Nilfisk prohlašujeme na svou výlučnou odpovědnost, že výše uvedený výrobek je ve shodě s následujícími směrnici a normami.

LV

Mēs, Nilfisk šo apliecinu ar pilnu atbildību, ka iepriekš minētais produkts atbilst šādām direktīvām un standartie

DE

Wir, Nilfisk erklären in alleiniger Verantwortung, dass das oben genannte Produkt den folgenden Richtlinien und Normen entspricht.

NO

Vi, Nilfisk erklærer herved under eget ansvar, at det ovennevnte produktet er i samsvar med følgende direktiver og standarder

DA

Vi, Nilfisk erklærer hermed under eget ansvar at ovennævnte produkt(er) er i overensstemmelse med følgende direktiver og standarder.

NL

We verklaren Nilfisk hierbij op eigen verantwoordelijkheid, dat het bovengenoemde product voldoet aan de volgende richtlijnen en normen

ES

Nosotros, Nilfisk declaramos bajo nuestra única responsabilidad que el producto antes mencionado está en conformidad con las siguientes directivas y normas

PT

Nós, a Nilfisk declaramos, sob nossa exclusiva responsabilidade, que o produto acima mencionado está em conformidade com as diretrizes e normas a seguir

ET

Meie, Nilfisk Käesolevaga kinnitame ja kanname ainuisikulist vastutust, et eespool nimetatud toode on kooskõlas järgmiste direktiivide ja

PL

My, Nilfisk Niniejszym oświadczamy z pełną odpowiedzialnością, że wyżej wymieniony produkt jest zgodny z następującymi dyrektywami i normami..

|  |  |
|--|--|
| <p><b>FR</b> Nilfisk déclare sous notre seule responsabilité que le produit mentionné ci-dessus est conforme aux directives et normes suivantes.</p>                   | <p><b>RO</b> Noi, Nilfisk Prin prezenta declarăm pe propria răspundere, că produsul mai sus menționat este în conformitate cu următoarele standarde și directive</p> |
| <p><b>FI</b> Me, Nilfisk täten vakuutamme omalla vastuulla, että edellä mainittu tuote on yhdenmukainen seuraavien direktiivien ja standardien mukaisesti</p>          | <p><b>RU</b> Мы, Nilfisk настоящим заявляем под нашу полную ответственность, что вышеперечисленные продукция соответствует следующими директивам и стандартам.</p>   |
| <p><b>BG</b> Ние, Nilfisk С настоящото декларираме на своя лична отговорност, че посочените по-горе продуктът е в съответствие със следните директиви и стандарти.</p> | <p><b>SV</b> Vi Nilfisk förklarar härmed under eget ansvar att ovan nämnda produkt överensstämmer med följande direktiv och normer.</p>                              |
| <p><b>EL</b> Εμείς, Nilfisk δηλώνουμε με αποκλειστική μας ευθύνη, ότι το προαναφερόμενο προϊόν συμμορφώνεται με τις ακόλουθες οδηγίες και πρότυπα.</p>                 | <p><b>SK</b> My, Nilfisk prehlasujeme na svoju výlučnú zodpovednosť, že vyššie uvedený výrobok je v zhode s nasledujúcimi smernicami a normami.</p>                  |
| <p><b>HU</b> Mi, Nilfisk Kijelentjük, egyedüli felelősséggel, hogy a fent említett termék megfelel az alábbi irányelveknek és szabványoknak</p>                        | <p><b>SL</b> Mi, Nilfisk izjavljamo s polno odgovornostjo, da je zgoraj omenjeni izdelek v skladu z naslednjimi smernicami in standardi.</p>                         |
| <p><b>HR</b> Mi, Nilfisk Izjavljujemo pod punom odgovornošću, da gore navedeni proizvod u skladu sa sljedećim direktivama i standardima.</p>                           | <p><b>TR</b> Nilfisk, burada yer alan tüm sorumluluklarımıza göre, yukarıda belirtilen ürünün aşağıdaki direktifler ve standartlara uygun olduğunu beyan ederiz.</p> |
| <p><b>IT</b> Noi, Nilfisk dichiara sotto la propria responsabilità, che il prodotto di cui sopra è conforme alle seguenti direttive e norme.</p>                       |  |

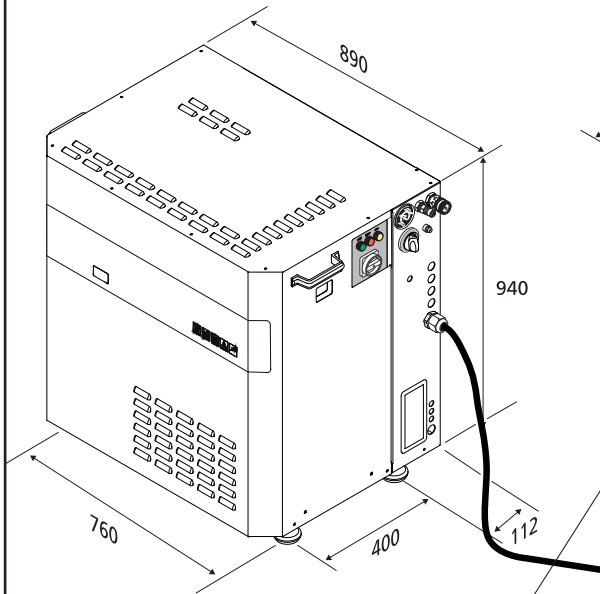
|  |  |
|--|--|
| 2006/42/EC   | EN 60335-1:2012+A11:2014+A13:2017<br>EN 60335-2-79:2012<br>EN 60204-1:2006+A1:2009             |
| 2014/30/EU   | EN 55014-1:2006+A1:2009+A2:2011<br>EN 55014-2:2015<br>EN 61000-3-11:2000<br>EN 61000-3-12:2011 |
| 2011/65/EU   | EN 50581:2012  |
| 2000/14/EC – Conformity assessment procedure according to Annex V. | - Measured sound power level: 89-94 dB(A);<br>Guaranteed sound power level: 92-97 dB(A)        |

Authorized signatory: Pierre Mikaelsson, Executive Vice President, Global Products & Services, Nilfisk NLT

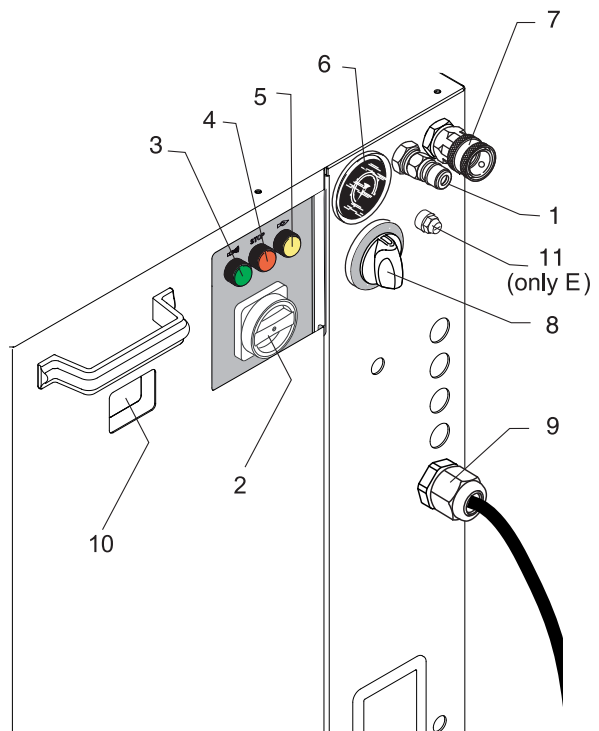
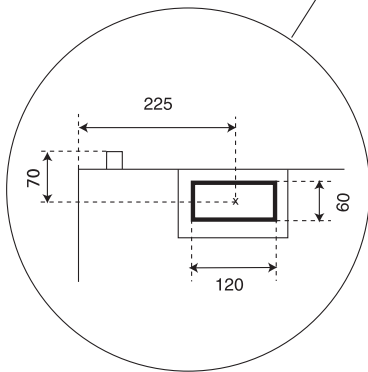
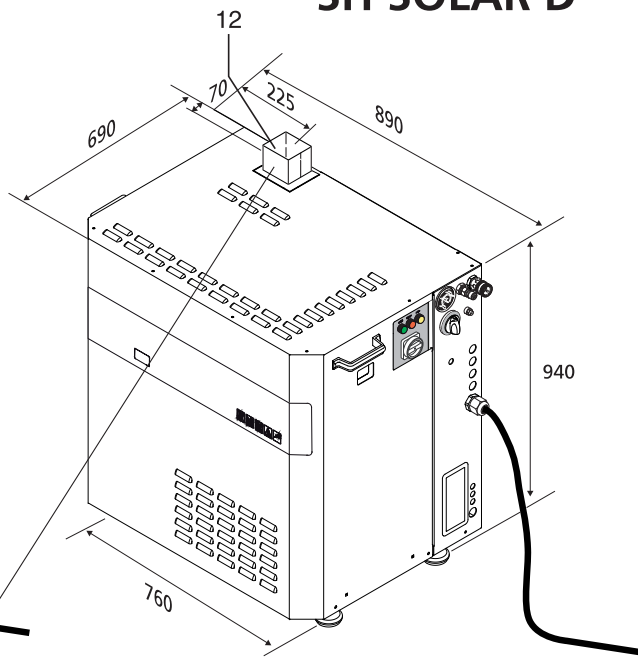
Oct 15, 2019



# SH SOLAR E



# SH SOLAR D





## HEAD QUARTER

### DENMARK

Nilfisk A/S  
Kornmarksvej 1  
DK-2605 Broendby  
Tel.: (+45) 4323 8100  
www.nilfisk.com

## SALES COMPANIES

### ARGENTINA

Nilfisk Argentina  
Herrera 1855 Piso 4° B Ofic 405  
Ciudad de Buenos Aires  
Tel.: (+54) 11 6091 1576  
www.nilfisk.com.ar

### AUSTRALIA

Nilfisk Pty Ltd  
Unit 1/13 Bessemer Street  
Blacktown NSW 2148  
Tel.: (+61) 2 98348100  
www.nilfisk.com.au

### AUSTRIA

Nilfisk GmbH  
Metzgerstrasse 68  
5101 Bergheim bei Salzburg  
Tel.: (+43) 662 456 400 90  
www.nilfisk.at

### BELGIUM

Nilfisk n.v.s.a.  
Riverside Business Park  
Boulevard Internationalelaan 55  
Bâtiment C3/C4 Gebouw  
Bruxelles 1070  
Tel.: (+32) 24 67 60 50  
www.nilfisk.be

### BRAZIL

Nilfisk do Brasil  
Av. Eng. Luis Carlos Berrini, 550  
40 Andar, Sala 03  
SP - 04571-000 Sao Paulo  
Tel.: (+11) 3959-0300 / 3945-4744  
www.nilfisk.com.br

### CANADA

Nilfisk Canada Company  
240 Superior Boulevard  
Mississauga, Ontario L5T 2L2  
Tel.: (+1) 800-668-8400  
www.nilfisk.ca

### CHILE

Nilfisk S.A. (Comercial KCS Ltda)  
Salar de Llamara 822  
8320000 Santiago  
Tel.: (+56) 2684 5000  
www.nilfisk.cl

### CHINA

Nilfisk  
4189 Yindu Road  
Xinzhuang Industrial Park  
201108 Shanghai  
Tel.: (+86) 21 3323 2000  
www.nilfisk.cn

### CZECH REPUBLIC

Nilfisk s.r.o.  
VGP Park Horní Počernice  
Do Čertous 1/2658  
193 00 Praha 9  
Tel.: (+420) 244 090 912  
www.nilfisk.cz

### DENMARK

Nilfisk Danmark A/S  
Industrivej 1  
Hadsund, DK-9560  
Tel.: 72 18 21 20  
www.nilfisk.dk

### FINLAND

Nilfisk Oy Ab  
Koskelontie 23 E  
02920 Espoo  
Tel.: (+358) 207 890 600  
www.nilfisk.fi

### FRANCE

Nilfisk SAS  
26 Avenue de la Baltique  
Villebon sur Yvette  
91978 Courtabouef Cedex  
Tel.: (+33) 169 59 87 00  
www.nilfisk.fr

### GERMANY

Nilfisk GmbH  
Guido-Oberdorfer-Straße 2-10  
89287 Bellenberg  
Tel.: (+49) (0)7306/72-444  
www.nilfisk.de

### GREECE

Nilfisk A.E.  
Αναπαύσεως 29  
Κορωπί T.K. 194 00  
Tel.: (30) 210 9119 600  
www.nilfisk.gr

### HOLLAND

Nilfisk B.V.  
Versterkerstraat 5  
1322 AN Almere  
Tel.: (+31) 036 5460760  
www.nilfisk.nl

### HONG KONG

Nilfisk Ltd.  
2001 HK Worsted Mills  
Industrial Building  
31-39, Wo Tong Tsui St.  
Kwai Chung, N.T.  
Tel.: (+852) 2427 5951  
www.nilfisk.com

### HUNGARY

Nilfisk Kft.  
II. Rákóczi Ferenc út 10  
2310 Szigetszentmiklós-Lakihegy  
Tel.: (+36) 24 475 550  
www.nilfisk.hu

### INDIA

Nilfisk India Limited  
Pramukh Plaza, 'B' Wing, 4th floor,  
Unit No. 403  
Cardinal Gracious Road, Chakala  
Andheri (East) Mumbai 400 099  
Tel.: (+91) 22 6118 8188  
www.nilfisk.in

### IRELAND

Nilfisk  
1 Stokes Place  
St. Stephen's Green  
Dublin 2  
Tel.: (+35) 3 12 94 38 38  
www.nilfisk.ie

### ITALY

Nilfisk SpA  
Strada Comunale della Braglia, 18  
26862 Guardamiglio (LO)  
Tel.: (+39) (0) 377 414021  
www.nilfisk.it

### JAPAN

Nilfisk Inc.  
1-6-6 Kita-shinyokohama, Kouhoku-ku  
Yokohama, 223-0059  
Tel.: (+81) 45548 2571  
www.nilfisk.com

### MALAYSIA

Nilfisk Sdn Bhd  
Sd 33, Jalan KIP 10  
Taman Perindustrian KIP  
Sri Damansara  
52200 Kuala Lumpur  
Tel.: (60) 3603 627 43 120  
www.nilfisk.com

### MEXICO

Nilfisk de Mexico, S. de R.L. de C.V.  
Pirineos #515 Int.  
60-70 Microparque  
Industrial WSantiago  
76120 Queretaro  
Tel.: (+52) (442) 427 77 00  
www.nilfisk.com

### NEW ZEALAND

Nilfisk Limited  
Suite F, Building E  
42 Tawa Drive  
0632 Albany Auckland  
Tel.: (+64) 9 414 1996  
Website: www.nilfisk.com

### NORWAY

Nilfisk AS  
Bjørnerudveien 24  
1266 Oslo  
Tel.: (+47) 22 75 17 80  
www.nilfisk.no

### PERU

Nilfisk S.A.C.  
Calle Boulevard 162, Of. 703, Lima  
33- Perú  
Lima  
Tel.: (511) 435-6840  
www.nilfisk.com

### POLAND

Nilfisk Sp. Z.O.O.  
Millenium Logistic Park  
ul. 3 Maja 8, Bud. B4  
05-800 Pruszków  
Tel.: (+48) 22 738 3750  
www.nilfisk.pl

### PORTUGAL

Nilfisk Lda.  
Sintra Business Park  
Zona Industrial Da Abrunheira  
Edifício 1, 1° A  
P2710-089 Sintra  
Tel.: (+351) 21 911 2670  
www.nilfisk.pt

### RUSSIA

Nilfisk LLC  
Vyatskaya str. 27, bld. 7/1st  
127015 Moscow  
Tel.: (+7) 495 783 9602  
www.nilfisk.ru

### SINGAPORE

Den-Sin  
22 Tuas Avenue 2  
639453 Singapore  
Tel.: (+65) 6268 1006  
www.densin.com

### SLOVAKIA

Nilfisk s.r.o.  
Bancikovej 1/A  
SK-821 03 Bratislava  
Tel.: (+421) 910 222 928  
www.nilfisk.sk

### SOUTH AFRICA

Nilfisk (Pty) Ltd  
Kimbult Office Park  
9 Zeiss Road  
Laser Park  
Honeydew  
Johannesburg  
Tel.: +27118014600  
www.nilfisk.co.za

### SOUTH KOREA

Nilfisk Korea  
#204 2F Seoulsup Kolon Digital  
Tower  
25 Seongsuil-ro 4-gil, Seongdong-gu  
Seoul.  
Tel.: (+ 82) 2 3474 4141  
www.nilfisk.co.kr

### SPAIN

Nilfisk S.A.  
Torre d'Ara,  
Passeig del Rengle, 5 Plta. 10ª  
08302 Mataró  
Tel.: (34) 93 741 2400  
www.nilfisk.es

### SWEDEN

Nilfisk AB  
Taljegårdsgatan 4  
431 53 Mölndal  
Tel.: (+46) 31 706 73 00  
www.nilfisk.se

### SWITZERLAND

Nilfisk AG  
Ringstrasse 19  
Kircheberg/Industri Stelz  
9500 Wil  
Tel.: (+41) 71 92 38 444  
www.nilfisk.ch

### TAIWAN

Nilfisk Ltd  
Taiwan Branch (H.K.)  
No. 5, Wan Fang Road  
Taipei  
Tel.: (+88) 6227 00 22 68  
www.nilfisk.tw

### THAILAND

Nilfisk Co. Ltd.  
89 Soi Chokechai-Ruammitr  
Viphavadee-Rangsit Road  
Ladyao, Jatuchak, Bangkok 10900  
Tel.: (+66) 2275 5630  
www.nilfisk.co.th

### TURKEY

Nilfisk A.S.  
Serifali Mh. Bayraktar Bulv. Sehiz  
Sk. No:7  
Ümraniye, 34775 Istanbul  
Tel.: +90 216 466 94 94  
www.nilfisk.com.tr

### UNITED ARAB EMIRATES

Nilfisk Middle East Branch  
SAIF-Zone  
P.O. Box 122298  
Sharjah  
Tel.: (+971) (0) 655-78813  
www.nilfisk.com

### UNITED KINGDOM

Nilfisk Ltd.  
Nilfisk House, Bowerbank Way  
Gilwilly Industrial Estate, Penrith  
Cumbria CA11 9BQ  
Tel.: (+44) (0) 1768 868995  
www.nilfisk.co.uk

### UNITED STATES

Nilfisk, Inc.  
9435 Winnetka Ave N,  
Brooklyn Park  
MN- 55445  
www.nilfisk.com

### VIETNAM

Nilfisk Vietnam  
No. 51 Doc Ngu Str.  
P. Vinh Phúc, Q.Ba Dinh  
Hanoi  
Tel.: (+84) 761 5642  
www.nilfisk.com

