

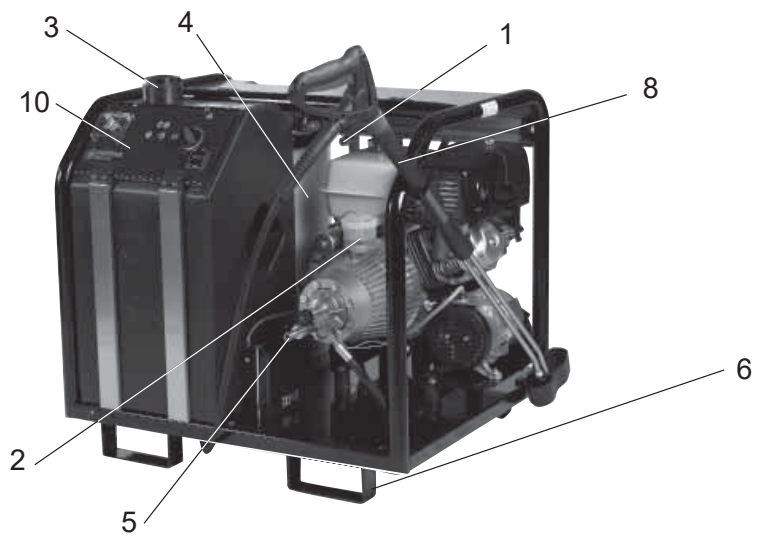
MH PE/DE

Instructions for use

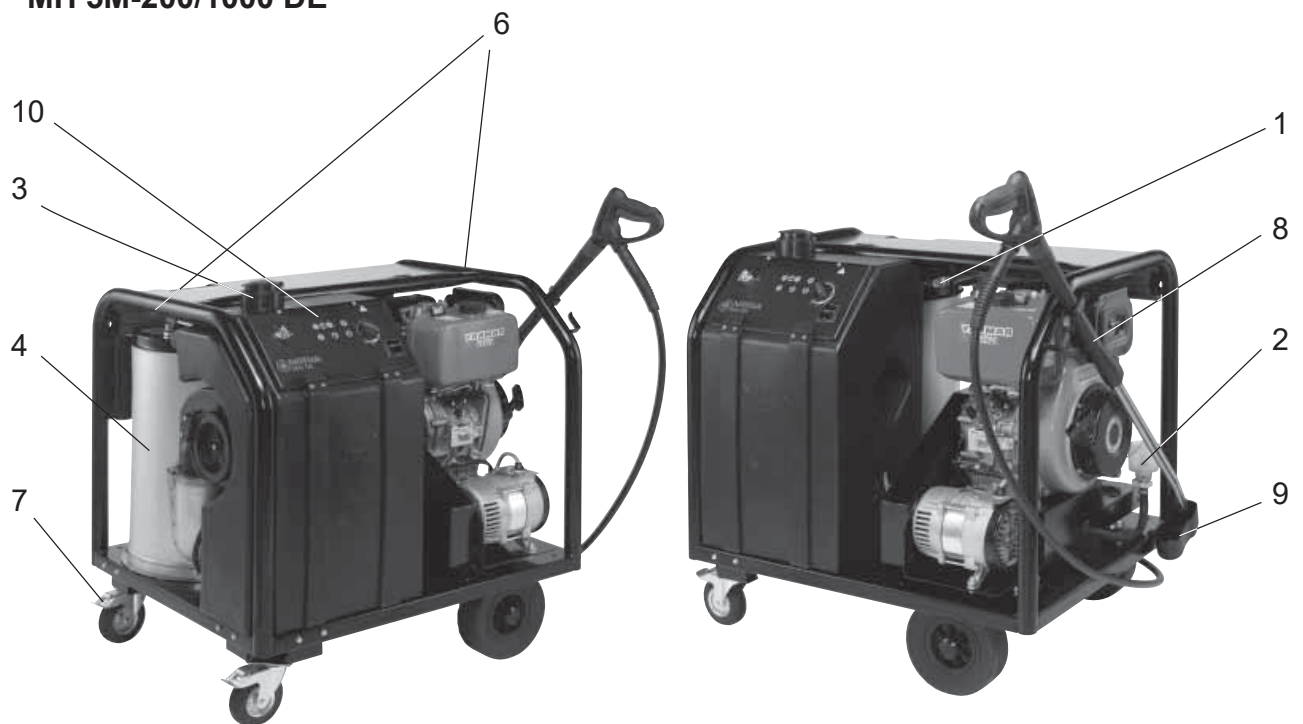


Ⓔ	EN	Instruction manual	3 - 20
Ⓔ	DE	Betriebsanleitung.....	21 - 38
Ⓔ	FR	Manuel d'Instructions.....	39 - 56
Ⓔ	NL	Gebruikershandleiding.....	57 - 74
Ⓔ	IT	Manuale di istruzioni.....	75 - 92
Ⓔ	NO	Bruksanvisning	93 - 110
Ⓔ	SV	Bruksanvisning	111 - 128
Ⓔ	DA	Brugsvejledning	129 - 146
Ⓔ	JA	取扱説明書 取扱説明書.....	147 - 163

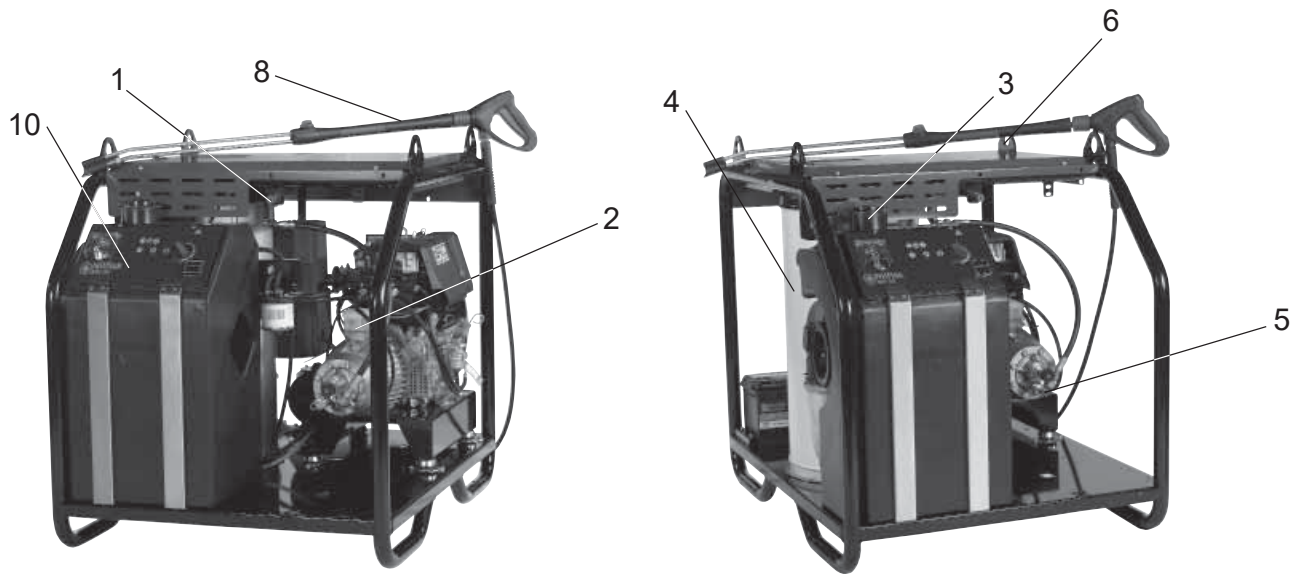
MH 7P-220/1120 PE



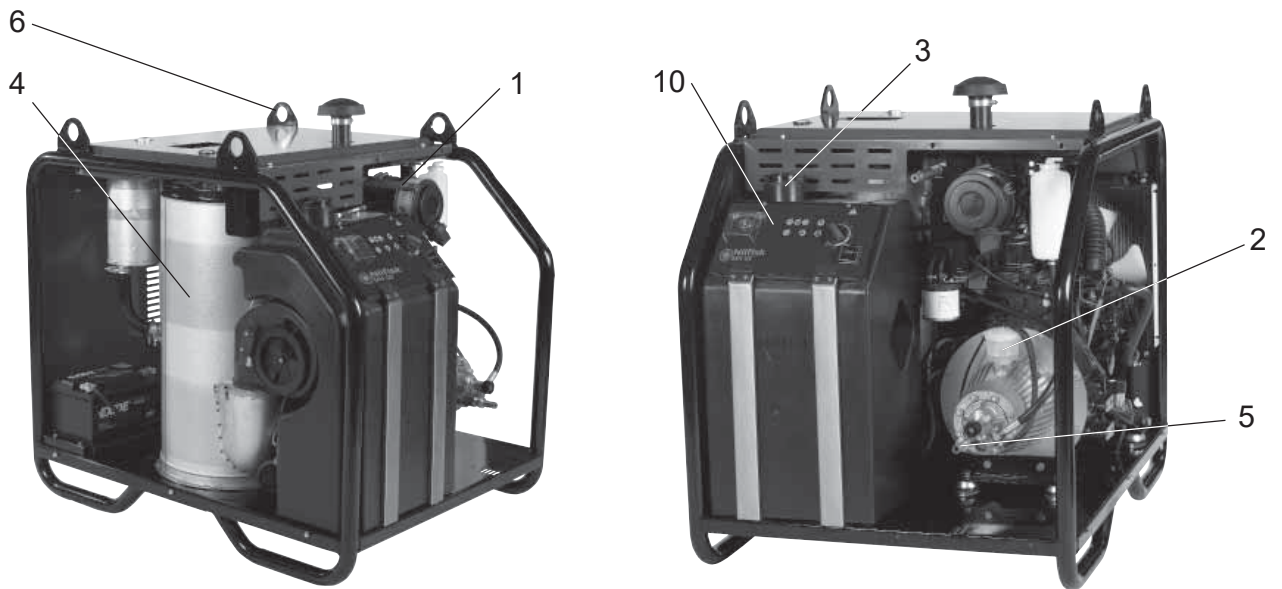
MH 5M-200/1000 DE



MH 7P-200/1200 DE



MH 7P-220/1300 DE



Inhoudsopgave

EN

DE

FR

NL

IT

NO

SV

DA

JA

1	Belangrijke veiligheidsaanwijzingen.....	58
2	Beschrijving.....	59
2.1	Gebruik.....	59
2.2	Bediening.....	59
3	Voor het starten van de hogedrukreiniger.....	60
3.1	Transport en assemblage.....	60
3.2	De handrem aantrekken (alleen voor machines met wielen).....	60
3.3	De brandstoftank vullen.....	60
3.4	De hogedrukslang aansluiten.....	61
3.5	De watertank aansluiten.....	61
4	Bediening / Werking.....	62
4.1	Aansluitingen.....	62
4.2	Beschrijving van de indicatielampjes.....	62
4.3	De hogedrukreiniger inschakelen.....	63
4.4	Drukregeling (Tornado lans).....	63
4.5	Reinigingsmiddelen gebruiken.....	63
5	Toepassingsgebieden en arbeidsmethoden.....	64
5.1	Algemene aanmerkingen.....	64
5.2	Typische toepassingen.....	65
6	Na het gebruik van de hogedrukreiniger.....	67
6.1	De hogedrukreiniger uitschakelen.....	67
6.2	De hogedrukreiniger opbergen / beschermen tegen vorst.....	67
7	Onderhoud.....	68
7.1	Onderhoudsschema.....	68
7.2	Onderhouds-werkzaamheden.....	68
8	Fouten opsporen.....	71
8.1	Aanduidingen op display.....	71
8.2	Overige foutmeldingen.....	72
9	Overige informatie.....	73
9.1	De hogedrukreiniger recyclen.....	73
9.2	Garantie.....	73
9.3	Technische gegevens.....	74

EN

Symbolen voor verschillende aanwijzingen

DE

FR

NL



Lees, alvorens de hogedrukreiniger voor de eerste maal te gebruiken, ook de bijgevoegde gebruiksaanwijzing en houd deze te allen tijde binnen handbereik.

IT

NO

SV

DA

JA



De veiligheidsaanwijzingen in deze gebruiksaanwijzing die moeten worden nageleefd om letsels te voorkomen zijn aangeduid met dit waarschuwingssteken.



Dit symbool wordt gebruikt om aan te geven dat de veiligheidsaanwijzingen moeten worden nageleefd om schade aan de machine te voorkomen en de prestaties te waarborgen.

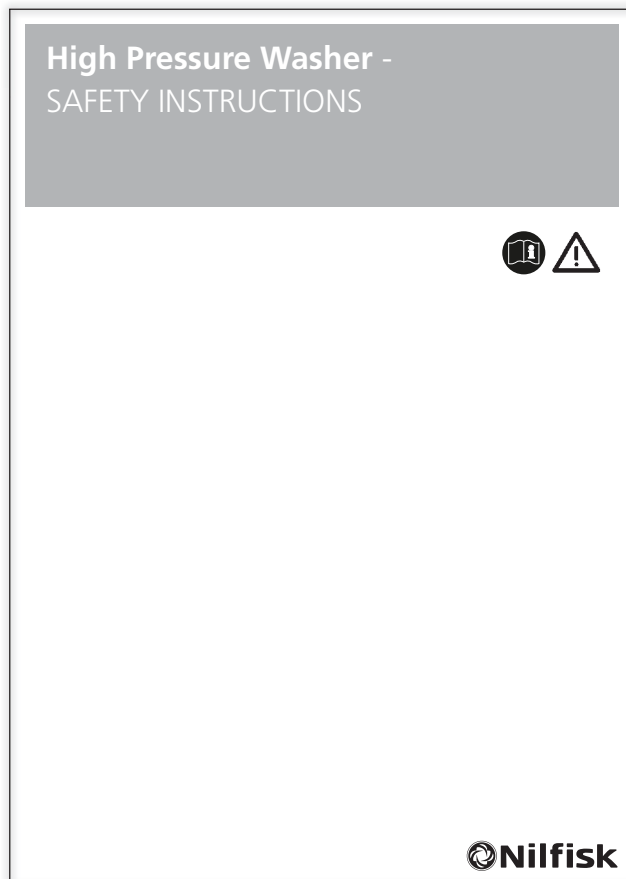


Dit symbool staat bij tips en aanwijzingen over hoe u beter en veiliger kunt werken.



Werkzaamheden die met dit symbool zijn aangeduid, mogen alleen worden uitgevoerd door onderhoudstechnici van Nilfisk.

1 Belangrijke veiligheidsaanwijzingen



2 Beschrijving

EN

DE

FR

NL

IT

NO

SV

DA

JA

2.1 Gebruik

Deze hogedrukreiniger is ontworpen voor professioneel gebruik

- in de landbouw
- in de industrie
- in de transportindustrie
- in de automotieve industrie
- door gemeentediensten
- door conciërges
- in de bouwsector
- in de voedingsindustrie
- etc.

In hoofdstuk 5 wordt het gebruik van de hogedrukreiniger voor diverse schoonmaakwerkzaamheden beschreven.

Gebruik de reiniger altijd in overeenstemming met deze gebruiksinstructies. Andersoortig gebruik kan de reiniger of het te reinigen oppervlak beschadigen en kan leiden tot ernstig persoonlijk letsel.

⚠ WAARSCHUWING! Gebruik een door een verbrandingsmotor aangedreven machine niet binnenshuis, tenzij de aanwezig ventilatie is goedgekeurd door de arbeidsinspectie.

⚠ WAARSCHUWING! Zorg dat er geen uitlaatgassen in de buurt van de luchtinlaten komen.

⚠ WAARSCHUWING! Het gebruik van de verkeerde brandstof kan gevaarlijk zijn.

2.2 Bediening

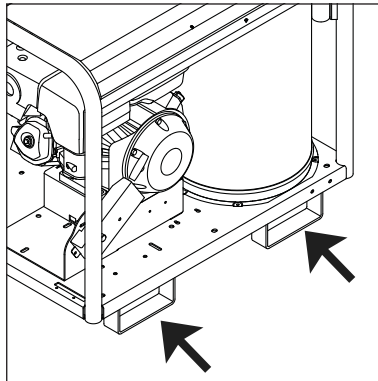


Zie de illustratie bij het begin van deze gebruiksaanwijzing.

1. Waterinlaat en filter (snelkoppeling voor de toevoerslang)
2. Inspectie en vuldop pompoliepeil
3. Brandstofreservoidop
4. Branderspiraal
5. Hogedrukuitlaat (snelkoppeling – mannetje)
6. Hijsogen
7. Zwenkwiel met handrem
8. Spuitlans
9. Bevestiging spuitlans
10. Bedieningspaneel

3 Voor het starten van de hogedrukreiniger

3.1 Transport en assemblage



1. De veiligste manier om de machine op te tillen is door middel van een heftruck. De pijlen op de afbeelding geven de beste locaties aan om de vork te plaatsen.

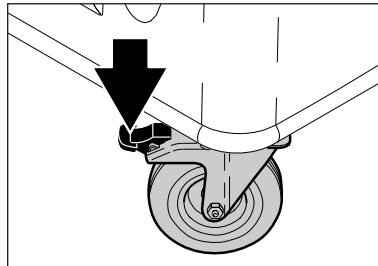
Elk apparaat met verbrandingsmotor, zoals hogedrukreinigers, is afhankelijk van de juiste mengeling van brandstof en lucht (gewicht) voor een correcte verbranding. Afhankelijk

van de hoogte en de gemeten luchtdruk kunnen enkele aanpassingen van de luchttoevoer naar de brander nodig zijn. Dit is het geval voor zowel aardgas, propaan als diesel.

Uw Nilfisk warmwater hogedrukreiniger werd uitvoerig getest en afgesteld zodat af fabriek reeds een optimale werking is gegarandeerd. De fabriek bevindt zich op ongeveer 200 m (650 voet) boven zeeniveau. De verbrandingswaarden zijn optimaal voor die hoogte.

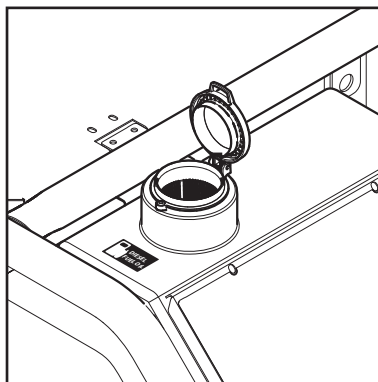
Als uw locatie hoger dan 1.200 m boven zeeniveau ligt, moet uw brander opnieuw worden afgesteld om de beste prestaties en het laagste brandstofverbruik te leveren. Neem contact op met uw dealer of Nilfisk voor hulp hierbij.

3.2 De handrem aantrekken (alleen voor machines met wielen)



1. Vóór u de machine voor de eerste maal gebruikt, moet u het apparaat grondig controle op defecten of beschadiging.
2. Gebruik de machine alleen wanneer ze in perfecte staat verkeert.
3. Trek de handrem aan.

3.3 De brandstoftank vullen



Bij een koude en uitgeschakelde machine:

1. Vul het brandstofreservoir met verse brandstof of Diesel EN 590 (Diesel met een biodieselgehalte van maximaal 7%). Zie hoofdstuk 1.

De brandstof moet schoon zijn. Tankinhoud max. 57 l.

Gebruik alleen schone brandstof waarin geen water en vuil zit. Neem contact op met uw

dealer voor de aanbevolen brandstoftypen.

Diesel volgens EN 590 (tot 7% biodiesel) kan worden gebruikt mits de volgende beperkingen in acht worden genomen: maximale opslagtijd in diesel-reservoir hogedrukreiniger: 1 maand.

Diesel die gedurende meer dan 6 maanden extern wordt opgeslagen mag niet in Nilfisk hogedrukreinigers worden gebruikt. Diesel EN 590 uit een open

reservoir mag niet worden gebruikt.

Indien de machine wordt gebruikt in de buurt van tankstations of op andere risicovolle plekken mag de machine uitsluitend worden gebruikt buiten de gevaarlijke zones die gedefinieerd worden in de Duitse "Technical Guidelines for Inflammable Fluids", omwille van mogelijk ontploffingsgevaar veroorzaakt door de brander.



LET OP!

Bij temperaturen lager dan 8°C (46°F)

begint de brandstof te stollen (paraffinevorming). Dit kan ertoe leiden dat de brander moeilijker start. Het is aanbevolen om vóór de wintermaanden een additief aan de brandstof toe te voegen (verkrijgbaar in de handel).

Raadpleeg de gebruiksaanwijzing om brandstof in de motor te pompen.

EN

DE

FR

NL

IT

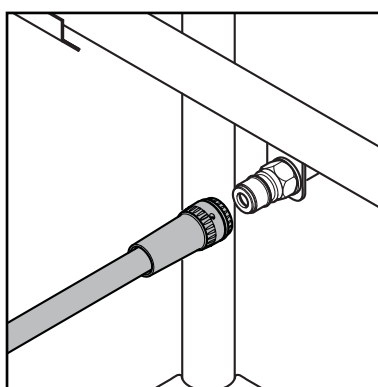
NO

SV

DA

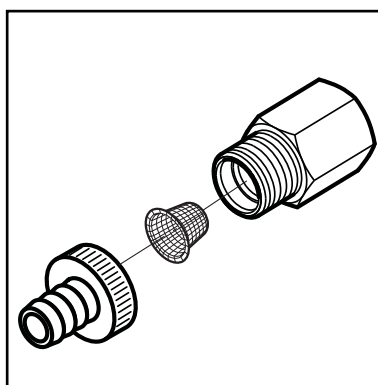
JA

3.4 De hogedrukslang aansluiten



1. Sluit de snelkoppeling van de hogedrukslang aan op de hogedrukknippel.

3.5 De watertank aansluiten



1. Bevestig de slangkoppeling die bij de gebruiksaanwijzing is meegeleverd aan de toevoerslang.
2. Spoel die slang kort met water om te vermijden dat er zand en ander vuil in de machine komt.
3. Bevestig de slangkoppeling op de inlaat.
4. Open de kraan.



OPMERKING!

Raadpleeg hoofdstuk 9.4 Technische gegevens voor de vereiste waterdruk en het debiet. In het geval van een slechte waterkwaliteit (zand enz.) is het aanbevolen om een waterfilter op de inlaat te installeren.

De watertoevoerslang moet een versterkte slang zijn met een minimale binnendiameter van **3/4" (19 mm)**.

EN 4 Bediening / Werking

DE

FR

NL

IT

NO

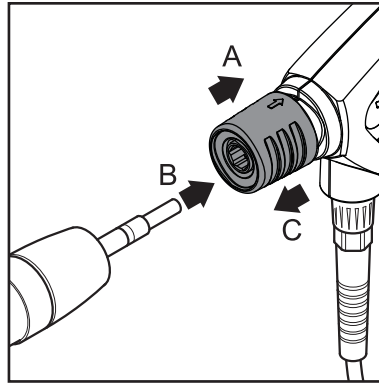
SV

DA

JA

4.1 Aansluitingen

4.1.1 De spuitlans op het pistool aansluiten



1. Trek de blauwe snelkoppeling (A) van het spuitpistool naar achteren.
2. Duw de nippel van de spuitlans (B) in de snelkoppeling en laat deze los.
3. Trek de spuitlans (of een ander hulpstuk) naar voren om te controleren of deze stevig vastzit op het spuitpistool.

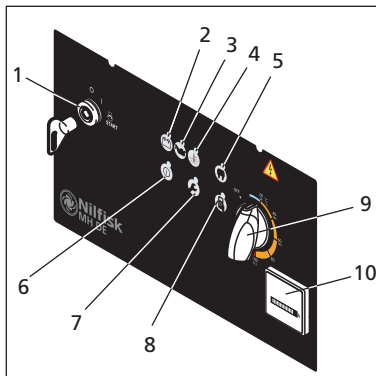


OPMERKING!

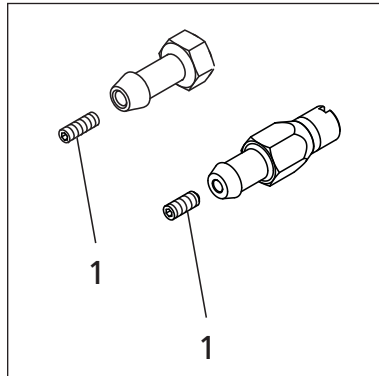
Verwijder eerst vuil van de nippel

pel alvorens de spuitlans op het pistool te bevestigen.

4.2 Beschrijving van de indicatielampjes



Niet alle machines zijn uitgerust met indicatielampjes. Hier volgt een beschrijving van de indicatielampjes:



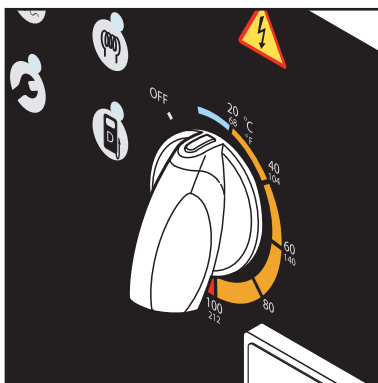
1. Startschakelaar voor de motor.
2. Laadtoestand accu.
3. Oliemeter.
4. Pomptemperatuur. Temperatuur hogedrukpomp te hoog. Schakel de motor uit. **OPMERKING!** Niet bij MH 5M-200/1000 DE. Deze machine opent een klep wanneer de temperatuur te hoog wordt.

Met MH 5M-200/1000 PE, MH 7P-220/1120 PE, MH 7P-200/1200 DE, MH 7P-220/1300 DE wordt de mogelijkheid geboden om het water van de omloopleiding terug te voeren in een watertank indien de aanzuigbeweging in de watertank start. Verwijder de bout (pos. 1) en bevestig de slang aan het koppelstuk. Leid de slang in de watertank. Zo wordt vermeden dat de temperatuur in de pomp te hoog oploopt.

5. Indicator voor het voorverwarmen.
6. Bedrijfsindicator voor warm water.
7. Onderhoudsindicator. Licht op wanneer onderhoud nodig is.
8. Brandstofpeil laag. Licht op wanneer brandstof moet worden bijgevuld.
9. Temperatuurregelaar.
10. Uurteller.

4.3 De hogedrukreiniger inschakelen

4.3.1 Werken met koud water



Vóór het starten van de motor moet u eerst de gebruiksaanwijzing zorgvuldig lezen. De werking en het onderhoud van het apparaat is hierin beschreven.

Wanneer de motor is gestart, kan de hogedrukreiniger worden gebruikt om te reinigen met koud water.

EN

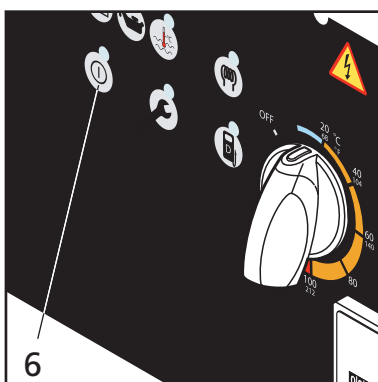
DE

FR

NL

IT

4.3.2 Werken met warm water



1. Zet de schakelaar op de gewenste temperatuur. Als er 6 lampjes branden is de machine gebruiksklaar. Als u een temperatuur van meer dan 100°C wilt, moet u de zwarte draaiknop op de pomp rechtsonder tot de aanslag draaien.
2. Zet het pistool los en druk op de trekker.
3. De oliebrander start.
4. Laat de trekker los en vergrendel het pistool wanneer de machine niet in gebruik is.

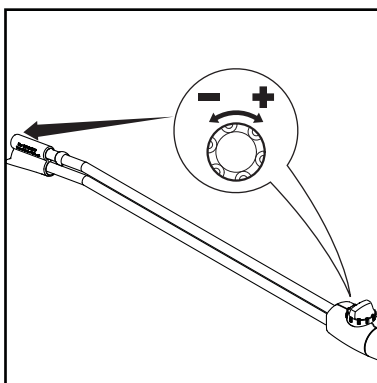
NO

SV

DA

JA

4.4 Drukregeling (Tornado lans)



1. Draai de greep van het spuitpistool:
 - Hoge druk = rechtsonder (+) voor hoge druk
 - Lage druk = linksom (-) voor lage druk.

4.5 Reinigingsmiddelen gebruiken

Als u reinigingsmiddelen wilt gebruiken hebt u een externe toevoer nodig. Neem contact op met uw dealer voor nadere informatie.

WAARSCHUWING!
Laat het reinigingsmiddel nooit op het te reinigen oppervlak opdrogen. Het oppervlak kan worden beschadigd.

EN

5 Toepassingsgebieden en arbeidsmethoden

DE

FR

NL

5.1 Algemene aanmerkingen

Een efficiënte hogedrukreiniging wordt bereikt door het naleven van enkele richtlijnen gecombineerd met uw eigen ervaringen op speciale gebieden. Toebehoren en reinigingsmiddelen kunnen het reinigingseffect versterken als ze correct worden gebruikt. Hierna volgen enkele principiële instructies.

IT

NO

5.1.1 Inweken

Verkorste en dikke lagen vuil kunnen worden losgemaakt of losgeweekt als deze een tijdje worden ingeweekt. Een ideale methode vooral in de landbouwsector – b.v. in varkensstallen. Het beste effect wordt bereikt door het gebruik van schuimreinigers en alkalische reinigers. Het oppervlak met de reinigingsmiddel-oplossing insproeien en 30 minuten laten inwerken. Daarna kan er wezenlijk sneller met de hogedrukstraal worden gereinigd.

SV

DA

JA

5.1.2 Reinigingsmiddel en schuim aanbrengen

Reinigingsmiddel en schuim dienen op het droge oppervlak te worden gespoten opdat het reinigingsmiddel zonder verdere verdunning met het schuim in contact komt. Aan verticale vlakken van beneden naar boven te werk gaan om slierten te vermijden als de reinigingsmiddel-oplossing uitloopt. Enkele minuten laten inwerken alvorens met de hogedrukstraal wordt gereinigd. Reinigingsmiddel niet laten opdrogen.

5.1.3 Temperatuur

Het reinigingseffect wordt bij hogere temperaturen versterkt. Vooral vetten en oliën kunnen gemakkelijker en sneller worden losgemaakt. Proteïnes kunnen bij temperaturen van 60°C het best worden losgemaakt, oliën en vetten bij 70°C tot 90°C.

5.1.4 Mechanische inwerking

Om sterke lagen vuil los te maken wordt bovendien een mechanische inwerking noodzakelijk. Speciale spuitlansen en (roterende) wasborstels bieden het beste effect om de laag vuil los te maken.

5.1.5 Grote watercapaciteit en hoge druk

Grote watercapaciteit en hoge druk Hoge druk is niet altijd de beste oplossing en te hoge druk kan oppervlakken beschadigen. Het reinigingseffect hangt eveneens van de watercapaciteit af. Een druk van 100 bar is voor de voertuigreiniging voldoende (gecombineerd met warm water). Door een grotere watercapaciteit is het mogelijk het losgemaakte vuil af te spoelen en weg te transporteren.

5.2 Typische toepassingen

5.2.1 Landbouwsector

Toepassing	Toebehoren	Methode
Stallen Varkenskooi Reiniging van wanden, vloeren, inrichting Desinfectie	Schuiminjector Schuimlans Powerspeed Floor Cleaner Reinigingsmiddelen Universal Alkafoam Desinfectie DES 3000	<ol style="list-style-type: none"> 1. Inweken – schuim op alle oppervlakken aanbrengen (van beneden naar boven) en 30 minuten laten inwerken. 2. Vuil met hogedruk en eventueel passend toebehoren verwijderen. Aan verticale vlakken opnieuw van beneden naar boven te werk gaan. 3. Voor het transport van grote hoeveelheden vuil op maximaal watervolume instellen. 4. Slechts aanbevolen desinfectiemiddelen gebruiken om de hygiëne te garanderen. Desinfectiemiddelen alleen maar aanbrengen nadat het vuil volledig werd verwijderd.
Wagenpark Tractor, ploeg enz.	Standaardlans Reinigingsmiddelen-injector Powerspeed lans Gebogen lans en ondervloerreiniger Borstels	<ol style="list-style-type: none"> 1. Reinigingsmiddel op het oppervlak aanbrengen om het vuil los te maken. Van beneden naar boven te werk gaan. 2. Met de hogedrukstraal afspoelen. Opnieuw van beneden naar boven te werk gaan. Gebruik toebehoren om moeilijk toegankelijke plaatsen te reinigen. 3. Reinig gevoelige delen zoals motoren en rubber met lage druk om beschadigingen te vermijden.

5.2.2 Voertuigen

Toepassing	Toebehoren	Methode
Voertuig-oppervlakken	Standaardlans Reinigingsmiddelen-injector Powerspeed lans Gebogen lans en ondervloerreiniger Borstels Reinigingsmiddelen Aktive Shampoo Aktive Foam Sapphire Super Plus Aktive Wax Allosil RimTop	<ol style="list-style-type: none"> 1. Reinigingsmiddel op het oppervlak aanbrengen om het vuil los te maken. Van beneden naar boven te werk gaan. Om insectenresten te verwijderen vooraf met b.v. Allosil insproeien, dan met lage druk afspoelen en het volledige voertuig onder toevoeging van reinigingsmiddelen reinigen. Reinigingsmiddelen gedurende ongeveer 5 minuten laten inwerken. Metalen oppervlakken kunnen met VelgenTop worden gereinigd. 2. Met de hogedrukstraal afspoelen. Opnieuw van beneden naar boven te werk gaan. Toebehoren gebruiken om moeilijk toegankelijke plaatsen te reinigen. Borstels gebruiken. Korte spuitlansen zijn voor de reiniging van motoren en wielkasten. Gebogen spuitlansen of ondervloerreinigers gebruiken. 3. Gevoelige delen zoals motoren en rubber met lage druk reinigen om beschadigingen te vermijden. 4. Met de hogedrukreiniger vloeibare was aanbrengen om het ontstaan van nieuw vuil te verminderen.



EN 5.2.3 Bouwsector en industrie

DE

FR

NL

IT

NO

SV

DA

JA

Toepassing	Toebehoren	Methode
Oppervlakken Metalen voorwerpen	Schuuminjector Standaardlans Gebogen lans Tankreinigingskop Reinigingsmiddel Intensive J25 Multi Combi Aktive Alkafoam Desinfectie DES 3000	<ol style="list-style-type: none"> 1. Een dikke laag schuim op het droge oppervlak aanbrenge. Aan verticale vlakken van beneden naar boven te werk gaan. Schuim gedurende ongeveer 30 minuten laten inwerken voor een optimaal effect. 2. Met de hogedrukstraal afspoelen. Het passende toebehoren gebruiken. Hoge druk gebruiken om het vuil los te maken. Lage druk en hoge waterhoeveelheid gebruiken om het vuil af te voeren. 3. Desinfectiemiddel alleen maar na de volledige verwijdering van het vuil aanbrenge. <p>Sterk vuil, b.v in slachthuizen, kan met grote waterhoeveelheid afgevoerd worden.</p> <p>Tankreinigingskoppen dienen voor de reiniging van vaten, kuipen, mengtanks enz. Tankreinigingskoppen worden hydraulisch of elektrisch aangedreven en maken een automatische reiniging zonder voortdurende controle mogelijk.</p>
Verroeste, beschadigde oppervlakken vóór de behandeling	Natstraalset	<ol style="list-style-type: none"> 1. Natstraalinrichting met de hogedrukreiniger verbinden en zuigslang in het zandreservoir steken. 2. Tijdens het werk veiligheidsbril en -kleding dragen. 3. Met het zand/water-mengsel kan men roest en lak verwijderen. 4. Na het zandstralen de oppervlakken behandelen tegen roest (metaal) en rotting (hout)

Dit zijn slechts enkele toepassingsvoorbeelden. Elke reinigingstaak is verschillend.
Contacteer a.u.b. uw Nilfisk handelaar inzake de beste oplossing voor uw reinigingstaak.

6 Na het gebruik van de hogedrukreiniger

EN

DE

FR

NL

IT

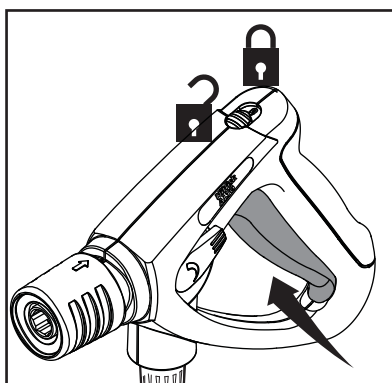
NO

SV

DA

JA

6.1 De hogedrukreiniger uitschakelen



1. Draai de waterkraan dicht.
2. Activeer het spuitpistool zonder de lans, zodat al het achtergebleven water afgevoerd wordt.
3. Draai de ON/OFF schakelaar in de stand "OFF".
4. Schakel de motor uit.
5. Druk het spuitpistool in totdat de druk uit de machine is.
6. Vergrendel de veiligheidspal van het spuitpistool.

6.2 De hogedrukreiniger opbergen / beschermen tegen vorst

Het is aanbevolen de machine op te bergen in een vorstvrije ruimte. Indien dit niet mogelijk is, dan moet de machine als volgt worden beschermd:

1. Koppel de waterinlaatslang los. Verwijder de lans en laat het water eruit vloeien.
2. Start de machine en laat ze draaien met het spuitpistool ingedrukt totdat al het water eruit is.
3. Steek een aanzuigslang in een emmer met 6-8 l (1.5-2 gallons) antivriesmiddel.
4. Houd het spuitpistool (zonder de spuitlans) boven de emmer, druk het pistool in zodat het antivriesmiddel kan circuleren.

5. Houd het spuitpistool boven de opening van het vat met antivriesmiddel en laat de machine het goedje terug in het vat pompen. Het antivriesmiddel kan opnieuw worden gebruikt, maar houd er rekening mee dat het elke keer met water wordt verdund.

Belangrijk:

Zorg er vóór het starten altijd voor dat de hogedrukreiniger, de slangen en de spuitlans ontdooid zijn. Plaats de machine en de accessoires vóór het starten enige tijd in een warme ruimte.

EN 7 Onderhoud

DE

FR

NL

IT

NO

SV

DA

JA

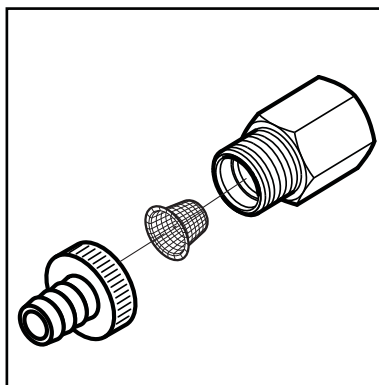
7.1 Onderhoudsschema

		Wekelijks	MH 5M-200/1000 DE uitsluiten Na de eerste 50 bedrijfsuren	Om de zes maanden of 500 bedrijfsuren	Indien nodig
7.2.1	Waterfilters				●
7.2.2	Oliefilter				●
7.2.3	Controle pompoliekwaliteit	●			
7.2.4	Controle pompoliekwaliteit		●	●	
7.2.5	Brandstoftank legen				●
7.2.6	Vlamsensor				●

Onderhoud motor: raadpleeg de gebruiksaanwijzing.

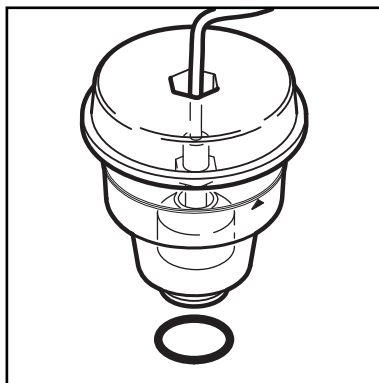
7.2 Onderhouds- werkzaamheden

7.2.1 Water filters



1. Draai de snelkoppeling los.
2. Verwijder de filter en reinig hem.

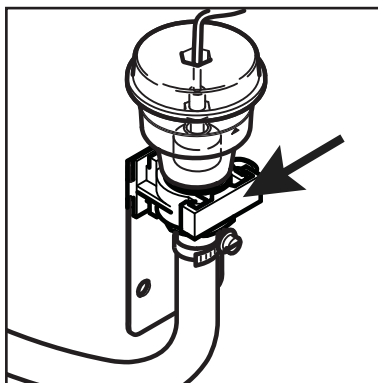
7.2.2 Controle pompoliekwaliteit



1. Controleer de kleur van de pompolie.
Als de olie een grijze of witte was vertoont, vervang de olie (zie hoofdstuk 7.2.3.).
2. Vul het oliepeil indien nodig met verse olie aan.

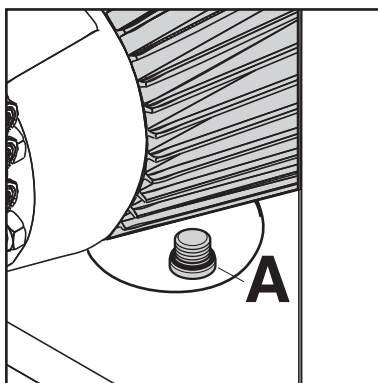
Olietype zie hoofdstuk 9.4 Technische gegevens.

7.2.3 Oliewissel



MH 5M:

1. Maak het oliereservoir los door de clip te openen. Houd het oliereservoir boven een vat totdat alle olie uit de pomp is gelopen.
2. Bevestig het reservoir opnieuw en vul het met verse olie. Wacht een tijdje vooraleer u het oliepeil opnieuw meet.

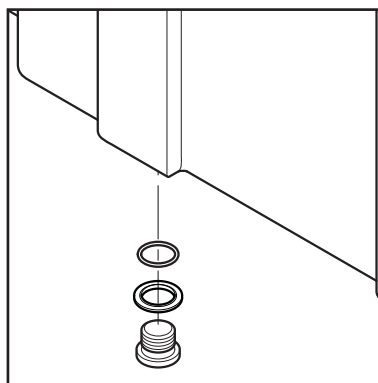


MH 7P:

1. Draai de afvoerplug (A) los en laat de olie in een vat lopen.
2. Controleer of de pakking van de plug op zijn plaats zit en breng de afvoerplug opnieuw aan.
3. Vul de pomp met het juiste type olie en de juiste hoeveelheid.

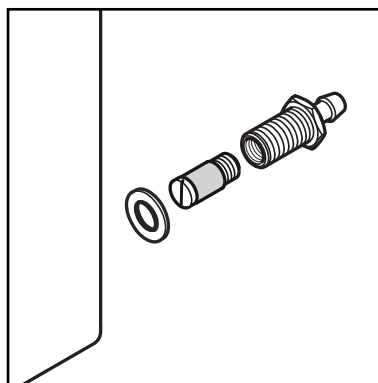
Olietype zie hoofdstuk **9.4 Technische gegevens**.

7.2.4 De brandstoftank legen



1. Houd een vat klaar waarin de hoeveelheid resterende brandstof kan wegvloeien.
2. Zet het vat onder de afvoerplug.
3. Verwijder de afvoerplug en laat de brandstof in het vat vloeien. Let op dat u niet morst.
4. Controleer of de pakking van de plug op zijn plaats zit en breng de afvoerplug opnieuw aan.
5. Controleer het reservoir en de plug op lekkage.

7.2.5 Het brandstoffilter reinigen



Aan de achterkant van de brandstoftank waar de slangen bevestigd zijn, bevindt zich een filter.

Om deze filters te reinigen (afhankelijk van het model), moet u de slang en de slangnippel losmaken.



EN

7.2.6 Vlammensensor

DE

FR

NL

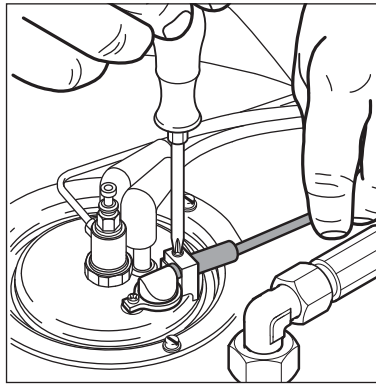
IT

NO

SV

DA

JA



1. Verwijder de sensor en reinig deze met een zachte doek
2. Controleer of de sensor correct vastzit wanneer u deze opnieuw monteert.

8 Fouten opsporen

EN

DE

FR

NL

IT

NO

SV

DA

JA

8.1 Aanduidingen op display

Indicatielampjes	Oorzaak	Oplossing
Groene LED  ON	> Apparaat gebruiksklaar. Bij het inschakelen lichten alle LED's 1 keer op.	
Gele LED  ON	> Brandstofpeil laag	<ul style="list-style-type: none"> Vul brandstof bij Werken met koud water mogelijk
Rode LED  knippert	> Service interval: onderhoud over 20 uur	 Neem contact op met Nilfisk Service
Rode LED  ON	> Service interval verstreken	 Neem contact op met Nilfisk Service
Rode LED  ON	> Pompolie laag > Motorolie laag	<ul style="list-style-type: none"> Vul pompolie bij Vul motorolie bij
Groene LED  knippert	> Fout in debietsensor > Waterkraan gesloten of te weinig water > Machine geschaald	 Neem contact op met Nilfisk Service Werken met koud water mogelijk <ul style="list-style-type: none"> Vereiste debiet en druk zie hoofdstuk 9.4 Technische gegevens  Neem contact op met Nilfisk Service
Groene LED  en rode LED  knipperen gelijktijdig	> Lekkage of onvoldoende bedrijfsklaar door kortstondige werking > SPUITPISTOOL lekt > Hogedrukslang, koppeling of slangstelsysteem lekt > Waterinlaatfilter vuil > Hogedrukpomp trekt lucht	<ul style="list-style-type: none"> Na driemaal kortstondig gebruik wordt de verwarming uitgeschakeld. Reset: Zet de hoofdschakelaar op "UIT" (OFF), schakel de machine opnieuw in. Houd het spuitpistool langer dan 3 seconden ingedrukt. Als er lekkage optreedt waardoor de machine driemaal start en stopt, wordt de verwarming uitgeschakeld. Controleer spuitpistool Vervang hogedrukslang, maak de hulpstukken opnieuw vast Reinig filter (zie hoofdstuk 7.2.1) Lekkage repareren Werken met koud water mogelijk
Rode LED  ON	> Laadstatus te laag	<ul style="list-style-type: none"> Motor is niet gestart Generator defect  Neem contact op met Nilfisk Service

EN

DE

FR

NL






IT

NO





SV

DA

JA

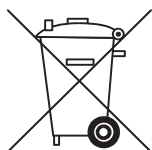
Indicatielampjes	Oorzaak	Oplossing
Rode LED  ON	<ul style="list-style-type: none"> > Pomp oververhit > Motorkoelwater oververhit (Mitsubishi) 	<ul style="list-style-type: none"> • Laat de pomp afkoelen, vermijd een te lange bypasstijd (MH 5M-220/1000 PE, zie hoofdstuk 4.2) • Controleer waterpeil radiator
Groene LED  en rode LED knipperen afwisselend–	<ul style="list-style-type: none"> > Oververhitting 	<ul style="list-style-type: none">  Neem contact op met Nilfisk Service. Werken met koud water mogelijk.
Groene LED  knippert traag en rode LED  knippert snel	<ul style="list-style-type: none"> > Vlamsensor met roet vervuild > Fout in start- of brandstofsysteem 	<ul style="list-style-type: none"> • Maak vlamsensor schoon (B7) (zie hoofdstuk 7.2.6).  Neem contact op met Nilfisk Service Werken met koud water mogelijk

8.2 Overige foutmeldingen

Fout	Oorzaak	Oplossing
 niet ON	<ul style="list-style-type: none"> > Motor is niet gestart > Toerental te laag > Generator defect 	<ul style="list-style-type: none"> • Start motor.  Neem contact op met Nilfisk Service. MH 5M-200/1000 DE: Stel het toerental in op maximum.  Neem contact op met Nilfisk Service. Werken met koud water mogelijk
Druk te laag	<ul style="list-style-type: none"> > Hogedrukkop versleten > Drukregeling ingesteld op laag debiet 	<ul style="list-style-type: none"> • Vervang de kop • Draai de draaigreep op de spuitlans naar een hoger watervolume.
Brander rookt	<ul style="list-style-type: none"> > Brandstof vervuild > Brander rookt of onjuiste afstelling 	<ul style="list-style-type: none">  Neem contact op met Nilfisk Service

9 Overige informatie

9.1 De hogedrukreiniger recyclen



Maak de oude reiniger onmiddellijk onklaar.

1. Haal de netkabel uit het stopcontact en snijd de kabel door.

De hogedrukreiniger bevat

waardevolle grondstoffen die moeten worden gerecycled.

Neem contact op met uw lokale afvalvernietiger. Neem contact op met de lokale autoriteiten of uw dichtstbijzijnde dealer indien u vragen hebt.

9.2 Garantie

Uw Nilfisk product geniet een waarborg van 12 maanden vanaf de aankoopdatum (het aankoopbewijs moet worden voorgelegd) indien aan de volgende voorwaarden is voldaan:

- het gebrek is veroorzaakt door materiaal- of productiefouten. (normale slijtage en foutief gebruik vallen niet onder de garantie).
- de reparatie is niet uitgevoerd of deels uitgevoerd door reparateurs die niet door Nilfisk zijn opgeleid.
- alleen originele onderdelen zijn gebruikt.
- het product is niet blootgesteld aan misbruik zoals slaan, stoten of vorst.

- dat de instructies in de gebruiksaanwijzing nauwgezet zijn opgevolgd.

Een herstelling onder waarborg omvat de vervanging van defecte onderdelen, maar niet de transport- en verpakingskosten. Daarnaast gelden de wettelijke regels in het betreffende land.

Elke **onrechtmatige** aanspraak op een reparatie onder waarborg zal worden aangerekend. (Dit betreft slechte werking als gevolg van de punten genoemd in hoofdstuk “**7 Fouten opsporen**” in deze gebruikershandleiding).

EN

DE

FR

NL

IT

NO

SV

DA

JA

EN 9.3 Technische gegevens

DE

FR

NL

IT

NO

SV

DA

JA

		MH 7P- 220/1120 PE	MH 5M- 200/1000 DE	MH 7P- 200/1200 DE	MH 7P- 220/1300 DE
Item nr.		106239530	106239610	106239630	106239635
Pompdruk	bar	220	200	200	220
mQuic	l/h	1010	900	1150	1200
Qmax	l/h	1120	1000	1200	1300
Sproeier		0500	0450	0640	0640
Aanzuighoogte droog	m	5.0	1.5	1.5	5.0
Max. waterinlaattemperatuur	°C	40	40	40	40
Min/max waterinlaatdruk	bar	1/10	1/10	1/10	1/10
Pomptype		C3	NP5	C3	C3
Fabrikant motor		Honda GX390	Yanmar	Ruggerini	Mitsubishi
Hoeveelheid olie	l	1.1	0.7	1.1	1.1
Pomp soort olie		2)	1)	2)	2)
Brandstoftype motor		Benzine	Diesel	Diesel	Diesel
Brandstofreservoir motor	l	6.1	5.5	*	*
Motorolie SAE 15W 40, inhoud	l	1.1	1.65	1.8	4.2
Boiler	kW	87	81	108	108
Delta temp.	°C	70	80	82	79
Brandstofverbruik dt. 45°		4.6	3.9	5.0	5.2
Dieselbrandstoftank	l	57	57	57	57
Geluidsniveau (LWA/LpA)	dB(A)	105/91	110/95	112/97	99/84
Trillingen bij spuitpistool	m/s ²	< 2.5	< 2.5	< 2.5	< 2.5
Afmetingen l x b x h	mm	970 x 780 x 1000	970 x 780 x 1000	1100 x 910 x 1050	1100 x 910 x 1050
Gewicht	kg	210	220	315	510

* Zelfde als voor boiler (57 l)

1) SAE 15W 40

2) Castrol Alphasyn - T 150



HEAD QUARTER

DENMARK

Nilfisk A/S
Kornmarksvej 1
DK-2605 Broendby
Tel.: (+45) 4323 8100
www.nilfisk.com

SALES COMPANIES

ARGENTINA

Nilfisk srl.
Edificio Central Park
Herrera 1855, 6th floor/604
Ciudad de Buenos Aires
Tel.: (+54) 11 6091 1571
www.nilfisk.com.ar

AUSTRALIA

Nilfisk Pty Ltd
Unit 1/13 Bessemer Street
Blacktown NSW 2148
Tel.: (+61) 2 98348100
www.nilfisk.com.au

AUSTRIA

Nilfisk GmbH
Metzgerstrasse 68
5101 Bergheim bei Salzburg
Tel.: (+43) 662 456 400 90
www.nilfisk.at

BELGIUM

Nilfisk n.v.-s.a.
Riverside Business Park
Boulevard Internationalelaan 55
Bâtiment C3/C4 Gebouw
Bruxelles 1070
Tel.: (+32) 24 67 60 50
www.nilfisk.be

BRAZIL

Nilfisk do Brasil
Av. Eng. Luis Carlos Berrini, 550
40 Andar, Sala 03
SP - 04571-000 Sao Paulo
Tel.: (+11) 3959-0300 / 3945-4744
www.nilfisk.com.br

CANADA

Nilfisk Canada Company
240 Superior Boulevard
Mississauga, Ontario L5T 2L2
Tel.: (+1) 800-668-8400
www.nilfisk.ca

CHILE

Nilfisk S.A. (Comercial KCS Ltda)
Salar de Llamara 822
8320000 Santiago
Tel.: (+56) 2684 5000
www.nilfisk.cl

CHINA

Nilfisk
4189 Yindu Road
Xinzhuang Industrial Park
201108 Shanghai
Tel.: (+86) 21 3323 2000
www.nilfisk.cn

CZECH REPUBLIC

Nilfisk s.r.o.
VGP Park Horní Počernice
Do Čertous 1/2658
193 00 Praha 9
Tel.: (+420) 244 090 912
www.nilfisk.cz

DENMARK

Nilfisk Danmark A/S
Industrivej 1
Hadsund, DK-9560
Tel.: 72 18 21 20
www.nilfisk.dk

FINLAND

Nilfisk Oy Ab
Koskelontie 23 E
02920 Espoo
Tel.: (+358) 207 890 600
www.nilfisk.fi

FRANCE

Nilfisk SAS
26 Avenue de la Baltique
Villebon sur Yvette
91978 Courtabouef Cedex
Tel.: (+33) 169 59 87 00
www.nilfisk.fr

GERMANY

Nilfisk GmbH
Guido-Oberdorfer-Straße 2-10
89287 Bellenberg
Tel.: (+49) (0)7306/72-444
www.nilfisk.de

GREECE

Nilfisk A.E.
Αναπαύσεως 29
Κορωπί T.K. 194 00
Tel.: (30) 210 9119 600
www.nilfisk.gr

HOLLAND

Nilfisk B.V.
Versterkerstraat 5
1322 AN Almere
Tel.: (+31) 036 5460760
www.nilfisk.nl

HONG KONG

Nilfisk Ltd.
2001 HK Worsted Mills
Industrial Building
31-39, Wo Tong Tsui St.
Kwai Chung, N.T.
Tel.: (+852) 2427 5951
www.nilfisk.com

HUNGARY

Nilfisk Kft.
II. Rákóczi Ferenc út 10
2310 Szigetszentmiklós-Lakihegy
Tel.: (+36) 24 475 550
www.nilfisk.hu

INDIA

Nilfisk India Limited
Pramukh Plaza, 'B' Wing, 4th floor, Unit
No. 403
Cardinal Gracious Road, Chakala
Andheri (East) Mumbai 400 099
Tel.: (+91) 22 6118 8188
www.nilfisk.in

IRELAND

Nilfisk
1 Stokes Place
St. Stephen's Green
Dublin 2
Tel.: (+35) 3 12 94 38 38
www.nilfisk.ie

ITALY

Nilfisk SpA
Strada Comunale della Braglia, 18
26862 Guardamiglio (LO)
Tel.: (+39) (0) 377 414021
www.nilfisk.it

JAPAN

Nilfisk Inc.
1-6-6 Kita-shinyokohama, Kouhoku-ku
Yokohama, 223-0059
Tel.: (+81) 45548 2571
www.nilfisk.com

MALAYSIA

Nilfisk Sdn Bhd
Sd 33, Jalan KIP 10
Taman Perindustrian KIP
Sri Damansara
52200 Kuala Lumpur
Tel.: (60) 3603 627 43 120
www.nilfisk.com

MEXICO

Nilfisk de Mexico, S. de R.L. de C.V.
Pirineos #515 Int.
60-70 Microparque
Industrial WSantiago
76120 Queretaro
Tel.: (+52) (442) 427 77 00
www.nilfisk.com

NEW ZEALAND

Nilfisk Limited
Suite F, Building E
42 Tawa Drive
0632 Albany Auckland
Tel.: (+64) 9 414 1996
Website: www.nilfisk.com

NORWAY

Nilfisk AS
Bjørnerudveien 24
1266 Oslo
Tel.: (+47) 22 75 17 80
www.nilfisk.no

PERU

Nilfisk S.A.C.
Calle Boulevard 162, Of. 703, Lima 33-
Perú
Lima
Tel.: (511) 435-6840
www.nilfisk.com

POLAND

Nilfisk Sp. Z.O.O.
Millenium Logistic Park
ul. 3 Maja 8, Bud. B4
05-800 Pruszków
Tel.: (+48) 22 738 3750
www.nilfisk.pl

PORTUGAL

Nilfisk Lda.
Sintra Business Park
Zona Industrial Da Abrunheira
Edificio 1, 1º A
P2710-089 Sintra
Tel.: (+351) 21 911 2670
www.nilfisk.pt

RUSSIA

Nilfisk LLC
Vyatskaya str. 27, bld. 7/1st
127015 Moscow
Tel.: (+7) 495 783 9602
www.nilfisk.ru

SINGAPORE

Den-Sin
22 Tuas Avenue 2
639453 Singapore
Tel.: (+65) 6268 1006
www.densin.com

SLOVAKIA

Nilfisk s.r.o.
Bancíkovej 1/A
SK-821 03 Bratislava
Tel.: (+421) 910 222 928
www.nilfisk.sk

SOUTH AFRICA

Nilfisk (Pty) Ltd
Kimbult Office Park
9 Zeiss Road
Laser Park
Honeydew
Johannesburg
Tel: +27118014600
www.nilfisk.co.za

SOUTH KOREA

Nilfisk Korea
3F Duksoo B/D, 317-15
Sungsoo-Dong 2Ga
Sungdong-Gu, Seoul
Tel.: (+82) 2497 8636
www.nilfisk.co.kr

SPAIN

Nilfisk S.A.
Torre d'Ara,
Passeig del Rengle, 5 Plta. 10ª
08302 Mataró
Tel.: (34) 93 741 2400
www.nilfisk.es

SWEDEN

Nilfisk AB
Taljegårdsgatan 4
431 53 Mölndal
Tel.: (+46) 31 706 73 00
www.nilfisk.se

SWITZERLAND

Nilfisk AG
Ringstrasse 19
Kircheberg/Industri Stelz
9500 Wil
Tel.: (+41) 71 92 38 444
www.nilfisk.ch

TAIWAN

Nilfisk Ltd
Taiwan Branch (H.K)
No. 5, Wan Fang Road
Taipei
Tel.: (+88) 6227 00 22 68
www.nilfisk.tw

THAILAND

Nilfisk Co. Ltd.
89 Soi Chokechai-Ruammit
Viphavadee-Rangsit Road
Ladyao, Jatuchak, Bangkok 10900
Tel.: (+66) 2275 5630
www.nilfisk.co.th

TURKEY

Nilfisk A.S.
Serifali Mh. Bayraktar Bulv. Sehit Sk. No:7
Ümraniye, 34775 Istanbul
Tel.: +90 216 466 94 94
www.nilfisk.com.tr

UNITED ARAB EMIRATES

Nilfisk Middle East Branch
SAIF-Zone
P.O. Box 122298
Sharjah
Tel.: (+971) (0) 655-78813
www.nilfisk.com

UNITED KINGDOM

Nilfisk Ltd.
Nilfisk House, Bowerbank Way
Gilwilly Industrial Estate, Penrith
Cumbria CA11 9BQ
Tel.: (+44) (0) 1768 868995
www.nilfisk.co.uk

UNITED STATES

Nilfisk, Inc.
9435 Winnetka Ave N,
Brooklyn Park
MN- 55445
www.nilfisk.com

VIETNAM

Nilfisk Vietnam
No. 51 Doc Ngu Str.
P. Vinh Phúc, Q.Ba Dinh
Hanoi
Tel.: (+84) 761 5642
www.nilfisk.com