

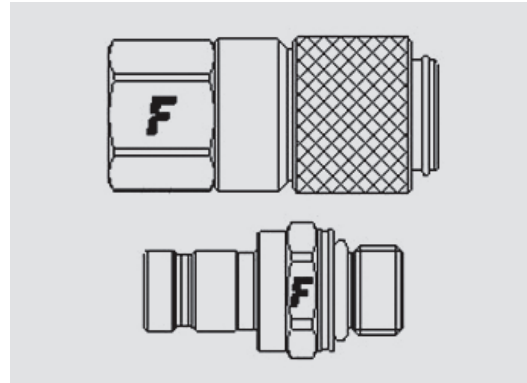
# DF

## Diagnostic couplings, ISO 15171-1 interchange.

Flat face couplings specifically designed to measure the internal pressure of hydraulic circuits. Male part to be mounted on the hydraulic line and female part to be connected to gauge instruments. ISO 15171-1 interchange.



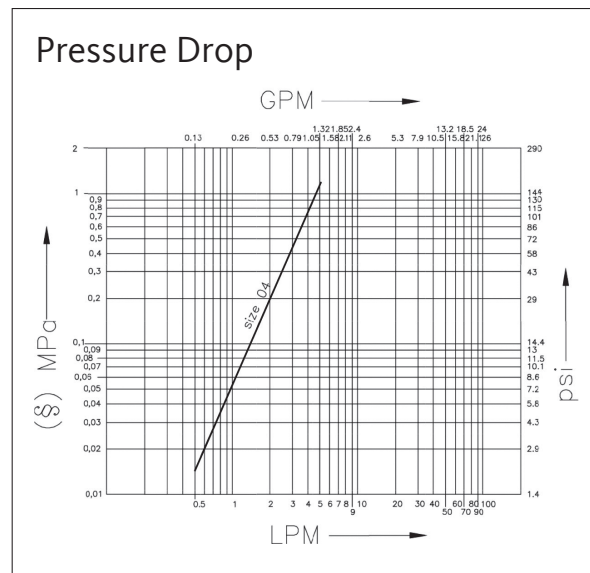
## Applications



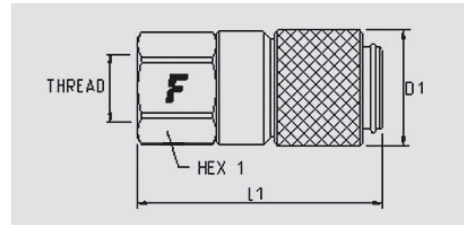
## Technical Specifications

| dash | Size |      | Working Pressure (MPa) | Flow Rate (l/min) | Spillage (ml) | Force to Connect (N) | Burst pressure (MPa) |        |               |
|------|------|------|------------------------|-------------------|---------------|----------------------|----------------------|--------|---------------|
|      | mm   | inch |                        |                   |               |                      | Male                 | Female | Male + Female |
| 04   | 6,3  | 1/4" | 47                     | 2                 | 0,01          | 70                   | 190                  | 150    | 180           |

|                           |                            |
|---------------------------|----------------------------|
| Material                  | <b>Steel</b>               |
| Seals                     | <b>NBR</b>                 |
| Working temperatures      | <b>- 25 °C to + 125 °C</b> |
| Surface treatment         | <b>MATE 500 (CrIII)</b>    |
| Series Interchange        | <b>ISO 15171-1</b>         |
| Valve Type                | <b>Flat</b>                |
| Connection                | <b>Push to Connect</b>     |
| Disconnection             | <b>Sleeve Retraction</b>   |
| Connection Under Pressure | <b>Not Allowed</b>         |

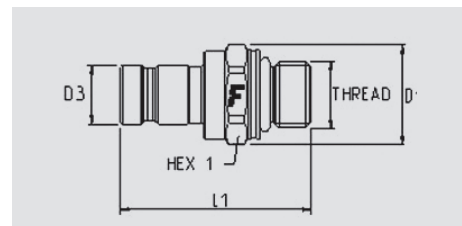


DF



| Size |     | Thread details |              |                         | FEMALE          |                 |      |      |      |      |      |
|------|-----|----------------|--------------|-------------------------|-----------------|-----------------|------|------|------|------|------|
| inch | mm  | Thread Type    | Standard     | Thread                  | Part Number     | L (L1 + Thread) |      | D1   |      | HEX1 |      |
|      |     |                |              |                         |                 | mm              | inch | mm   | inch | mm   | inch |
| 1/4" | 6,3 | F NPTF         | ANSI B1.20.3 | NPTF 1/8 FEMALE         | DF 04-18NPT F   | 42              | 1,7  | 24   | 0,9  | 21   | 0,8  |
| 1/4" | 6,3 | F NPTF         | ANSI B1.20.3 | NPTF 1/4 FEMALE         | DF 04-14NPT F   | 50              | 2    | 24   | 0,9  | 21   | 0,8  |
| 1/4" | 6,3 | O/ METRIC      | ISO 6149-1   | M14x1,5 FEMALE ORB      | DF04-0/1415 F   | 51,5            | 2    | 24   | 0,9  | 21   | 0,8  |
| 1/4" | 6,3 | F BSPP         | ISO 1179-1   | BSPP 1/4 FEMALE         | DF 04-14GAS F   | 52,5            | 2,1  | 24   | 0,9  | 21   | 0,8  |
| 1/4" | 6,3 | O/ SAE         | ISO 11926-1  | 7/16"-20 UNF FEMALE ORB | DF 04-14SAE F   | 54              | 2,1  | 23,5 | 0,9  | 21   | 0,8  |
| 1/4" | 6,3 | O/ SAE         | ISO 11926-1  | 9/16"-18 UNF FEMALE ORB | DF 04-38SAE F   | 54              | 2,1  | 23,5 | 0,9  | 21   | 0,8  |
| 1/4" | 6,3 | O1/ NPTF       | ANSI B1.20.3 | 1/4" NPTF MALE          | DF 04-1/14NPT F | 56              | 2,2  | 24   | 0,9  | 21   | 0,8  |

DF



| Size |     | Thread details |              |                                 | MALE            |                 |      |      |      |      |      |      |      |
|------|-----|----------------|--------------|---------------------------------|-----------------|-----------------|------|------|------|------|------|------|------|
| inch | mm  | Thread Type    | Standard     | Thread                          | Part Number     | L (L1 + Thread) |      | D1   |      | D3   |      | HEX1 |      |
|      |     |                |              |                                 |                 | mm              | inch | mm   | inch | mm   | inch | mm   | inch |
| 1/4" | 6,3 | 35/ SAE        | ISO 8434-3   | 11/16"-16 UN FEMALE ORFS        | DF04-35/38SAEM  | 35,4            | 1,4  | 24   | 0,9  | 12,6 | 0,5  | 22   | 0,9  |
| 1/4" | 6,3 | F NPTF         | ANSI B1.20.3 | NPTF 1/8 FEMALE                 | DF 04-18NPT M   | 36,1            | 1,4  | 19   | 0,8  | 12,6 | 0,5  | 19   | 0,8  |
| 1/4" | 6,3 | O1/ SAE        | ISO 11926-3  | 1/2"-20 UNF MALE                | DF04-1/516SAEM  | 36,1            | 1,4  | 21   | 0,8  | 12,6 | 0,5  | 19   | 0,8  |
| 1/4" | 6,3 | O/ SAE         | ISO 11926-1  | 9/16"-18 UNF FEMALE ORB         | DF 04-38SAE M   | 37              | 1,5  | 19   | 0,8  | 12,6 | 0,5  | 17   | 0,7  |
| 1/4" | 6,3 | O1/ SAE        | ISO 11926-3  | 9/16"-18 UNF MALE               | DF04-1/38SAE M  | 37,1            | 1,5  | 19   | 0,8  | 12,6 | 0,5  | 17   | 0,7  |
| 1/4" | 6,3 | 28/ SAE        | ISO 8434-2   | 9/16"-18 UNF FEMALE JIC         | DF04-28/38SAEM  | 38,1            | 1,5  | 21   | 0,8  | 12,6 | 0,5  | 19   | 0,8  |
| 1/4" | 6,3 | O1/ SAE        | ISO 11926-3  | 3/8"-24 UNF MALE                | DF04-1/316SAEMT | 38,9            | 1,5  | 19   | 0,8  | 12,6 | 0,5  | 17   | 0,7  |
| 1/4" | 6,3 | O1/ BSPP       | ISO 1179-3   | 1/4" BSPP MALE                  | DF 04-1/14GASM  | 39,1            | 1,5  | 21   | 0,8  | 12,6 | 0,5  | 19   | 0,8  |
| 1/4" | 6,3 | 35/ SAE        | ISO 8434-3   | 13/16"-16 UN FEMALE ORFS        | DF04-35/12SAEM  | 39,1            | 1,5  | 26   | 1    | 12,6 | 0,5  | 24   | 0,9  |
| 1/4" | 6,3 | F NPTF         | ANSI B1.20.3 | NPTF 1/4 FEMALE                 | DF 04-14NPT M   | 40              | 1,6  | 21   | 0,8  | 12,6 | 0,5  | 19   | 0,8  |
| 1/4" | 6,3 | O1/ SAE        | ISO 11926-3  | 7/16"-20 UNF MALE               | DF04-1/14SAE M  | 40,5            | 1,6  | 19   | 0,8  | 12,6 | 0,5  | 17   | 0,7  |
| 1/4" | 6,3 | 27/ SAE        | ISO 8434-3   | 9/16"-18 UNF FEMALE ORFS        | DF04-27/14SAEM  | 40,6            | 1,6  | 19   | 0,8  | 12,6 | 0,5  | 17   | 0,7  |
| 1/4" | 6,3 | 21/ BSPP       | ISO 1179-2   | 1/8" BSPP MALE                  | DF04-21/18G MT  | 40,8            | 1,6  | 21   | 0,8  | 12,6 | 0,5  | 17   | 0,7  |
| 1/4" | 6,3 | O1/ NPTF       | ANSI B1.20.3 | 1/8" NPTF MALE                  | DF04-1/18NPT M  | 40,9            | 1,6  | 19   | 0,8  | 12,6 | 0,5  | 17   | 0,7  |
| 1/4" | 6,3 | O1/ NPTF       | ANSI B1.20.3 | 1/4" NPTF MALE                  | DF 04-1/14NPTM  | 41,1            | 1,6  | 21   | 0,8  | 12,6 | 0,5  | 19   | 0,8  |
| 1/4" | 6,3 | 13/ SAE        | ISO 8434-2   | 9/16"-18 UNF MALE JIC           | DF04-13/38SAEM  | 41,1            | 1,6  | 21   | 0,8  | 12,6 | 0,5  | 19   | 0,8  |
| 1/4" | 6,3 | O/ SAE         | ISO 11926-1  | 7/16"-20 UNF FEMALE ORB         | DF 04-14SAE M   | 42              | 1,7  | 21   | 0,8  | 12,6 | 0,5  | 19   | 0,8  |
| 1/4" | 6,3 | O1/ METRIC     | ISO 6149-2   | M14x1,5 MALE                    | DF04-21/1415M   | 42,1            | 1,7  | 21   | 0,8  | 12,6 | 0,5  | 19   | 0,8  |
| 1/4" | 6,3 | O1/ SAE        | ISO 11926-3  | 3/4"-16 UNF MALE                | DF04-1/12SAEM T | 42,5            | 1,7  | 27   | 1,1  | 12,6 | 0,5  | 24   | 0,9  |
| 1/4" | 6,3 | 29/ SAE        | ISO 8434-2   | 3/4"-16 UNF FEMALE JIC          | DF04-29/12SAEM  | 42,6            | 1,7  | 24,5 | 1    | 12,6 | 0,5  | 22   | 0,9  |
| 1/4" | 6,3 | O1/ METRIC     | ISO 6149-2   | M18x1,5 MALE                    | DF04-1/1815 M   | 44,1            | 1,7  | 27   | 1,1  | 12,6 | 0,5  | 24   | 0,9  |
| 1/4" | 6,3 | O1/ METRIC     | ISO 6149-2   | M12x1,5 MALE                    | DF04-21/1215M T | 44,9            | 1,8  | 21   | 0,8  | 12,6 | 0,5  | 19   | 0,8  |
| 1/4" | 6,3 | O1/ BSPP       | ISO 1179-3   | 1/4" BSPP MALE                  | DF04-21/14G M   | 44,9            | 1,8  | 21   | 0,8  | 12,6 | 0,5  | 19   | 0,8  |
| 1/4" | 6,3 | 12/ SAE        | ISO 8434-3   | 9/16"-18 UNF MALE BULKHEAD ORFS | DF04-12/14SAEM  | 62,2            | 2,5  | 21   | 0,8  | 12,6 | 0,5  | 19   | 0,8  |

Part numbers ending with "T" are provided with caps

# DF accessories

## PVC dust caps



Caps suitable for MALE

| Size |     |      | Cap Details |        |
|------|-----|------|-------------|--------|
| inch | mm  | dash | Part number | Colour |
| 1/4" | 6,3 | 04   | TFDF 04     | black  |

