

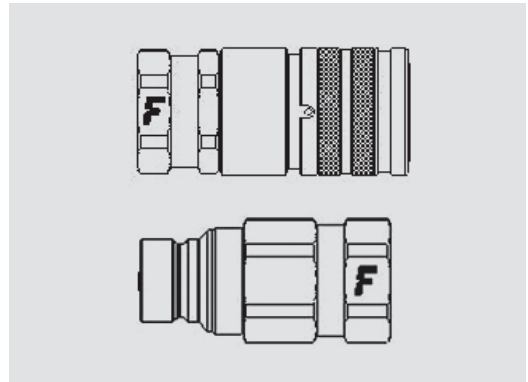
FFH

Flat face couplings, ISO 16028 interchange, 35 MPa series.

Flat-Face couplings with real maximum working pressure of 35 MPa and Zinc-Nickel plating. Flat valve shut-off system contributes to prevent contamination and spillage. ISO 16028 interchange.



Applications



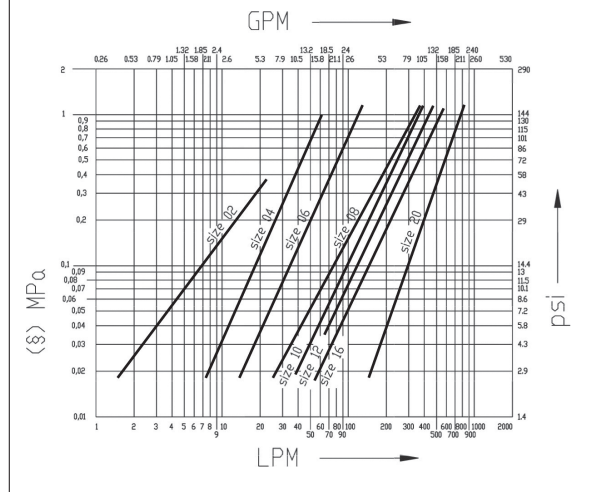
Technical Specifications

dash	Size		Working Pressure (MPa)	Flow Rate (l/min)	Spillage (ml)	Force to Connect (N)	Burst pressure (MPa)		
	mm	inch					Male	Female	Male + Female
02	3,2	1/8"	35	12	0,001	105	170	140	180
04	6,3	1/4"	35	25	0,006	110	170	140	180
06	10	3/8"	35	50	0,008	150	170	140	170
08	12,5	1/2"	35	110	0,01	210	140	140	170
10	16	5/8"	35	125	0,02	205	140	140	140
12	20	3/4"	35	160	0,02	215	140	140	140
16	25	1"	35	230	0,03	280	140	140	170

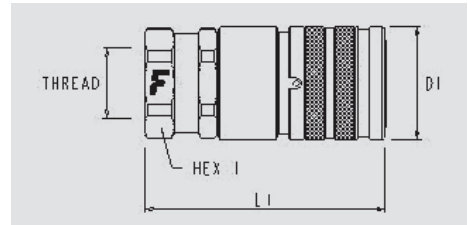
Material	Steel
Seals	NBR; PUR; VITON*
Working temperatures	- 25 °C to + 100 °C
Surface treatment	MATE 1000 (Zn-Ni)
Series Interchange	ISO 16028
Valve Type	Flat
Connection	Push to Connect
Disconnection	Sleeve Retraction
Connection Under Pressure	Not Allowed

* Working temperatures: - 20 °C to + 200 °C

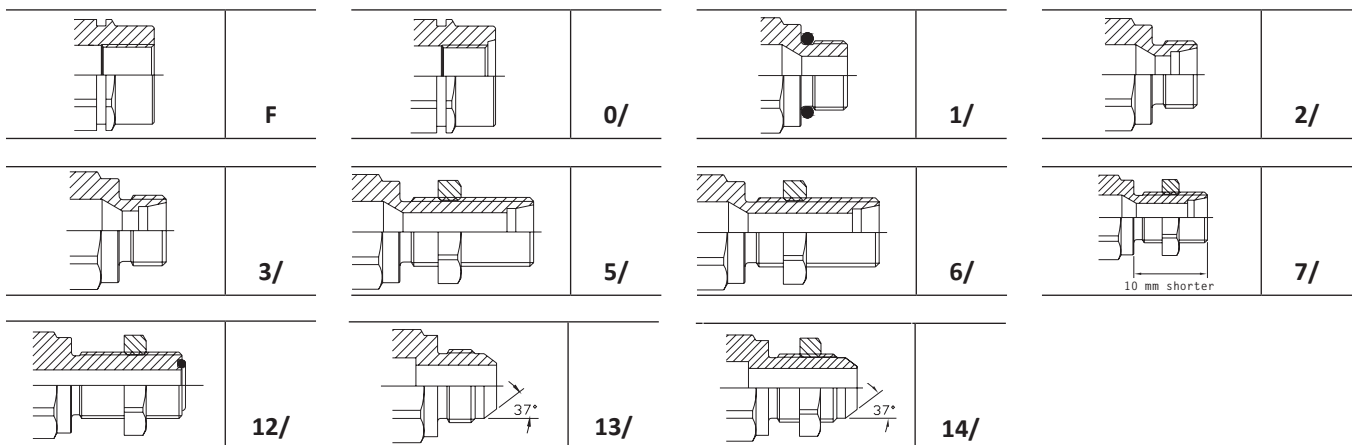
Pressure Drop



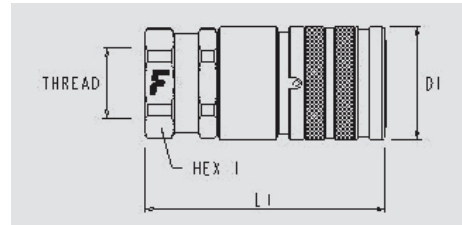
FFH



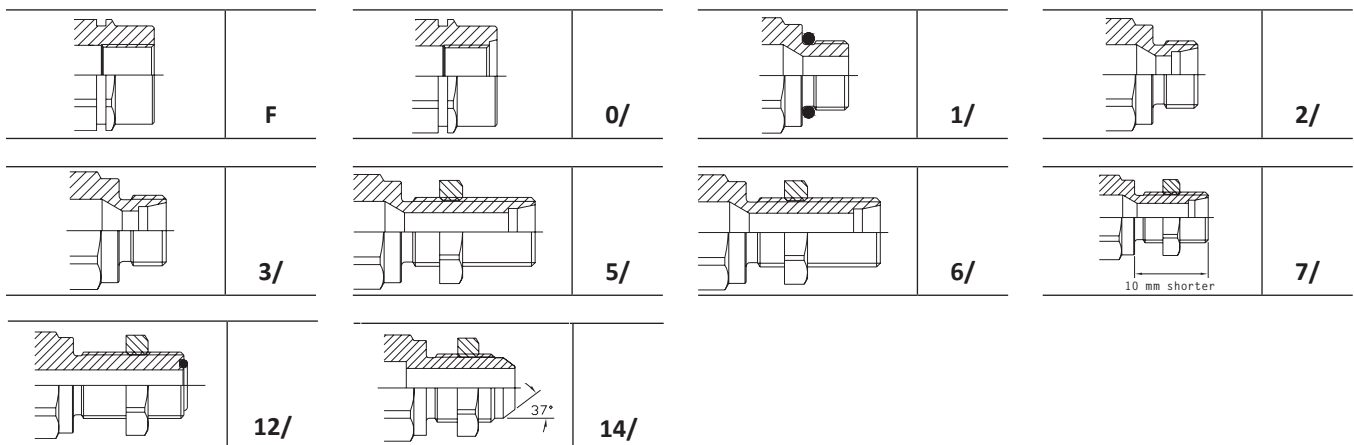
Size		Thread details			FEMALE						
inch	mm	Thread Type	Standard	Thread	Part Number	L (L1 + Thread)		D1		HEX1	
						mm	inch	mm	inch	mm	inch
1/8"	3,2	13/ SAE	ISO 8434-2	7/16"-20 UNF MALE JIC	FFH02-13/14S F	60,1	2,37	20	0,79	18	0,71
1/8"	3,2	F BSPP	ISO 1179-1	BSPP 1/4 FEMALE	FFH02 14GAS F	51,3	2,02	20	0,79	18	0,71
1/8"	3,2	F BSPP	ISO 1179-1	BSPP 1/8 FEMALE	FFH02 18GAS F	46,1	1,81	20	0,79	18	0,71
1/4"	6,3	O/ METRIC	ISO 6149-1	M16x1,5 FEMALE ORB	FFH04-0/1615 F	61,1	2,41	27	1,06	24	0,94
1/4"	6,3	O/ SAE	ISO 11926-1	9/16"-18 UNF FEMALE ORB	FFH04 38SAE F	59,6	2,35	27	1,06	24	0,94
1/4"	6,3	O2/ METRIC	ISO 8434-1-L	M14x1,5 MALE 8L	FFH04-2/1415 F	67,4	2,65	27	1,06	24	0,94
1/4"	6,3	O2/ METRIC	ISO 8434-1-L	M16x1,5 MALE 10L	FFH04-2/1615 F	68,4	2,69	27	1,06	24	0,94
1/4"	6,3	O3/ METRIC	ISO 8434-1-S	M16x1.5 MALE 8S	FFH04-3/1615 F	69,4	2,73	27	1,06	24	0,94
1/4"	6,3	O5/ METRIC	ISO 8434-1-L	M16x1,5 MALE BULKHEAD 10L	FFH04-5/1615 F	92,4	3,64	27	1,06	24	0,94
1/4"	6,3	O6/ METRIC	ISO 8434-1-S	M16x1.5 MALE BULKHEAD 8S	FFH04-6/1615 F	75,5	2,97	27	1,06	24	0,94
1/4"	6,3	O7/ METRIC	ISO 8434-1-L	M16x1,5 MALE BULKHEAD SHORT 10L	FFH04-7/1615 F	82,4	3,24	27	1,06	24	0,94
1/4"	6,3	12/ SAE	ISO 8434-3	11/16"-16 UN MALE BULKHEAD ORFS	FFH04-12/38S F	91,4	3,6	27	1,06	24	0,94
1/4"	6,3	13/ SAE	ISO 8434-2	9/16"-18 UNF MALE JIC	FFH04-13/38S F	71,5	2,81	27	1,06	24	0,94
1/4"	6,3	14/ SAE	ISO 8434-2	9/16"-18 UNF MALE BULKHEAD JIC	FFH04-14/38S F	89,9	3,54	27	1,06	24	0,94
1/4"	6,3	F BSPP	ISO 1179-1	BSPP 1/4 FEMALE	FFH04 14GAS F	58,9	2,32	27	1,06	24	0,94
1/4"	6,3	F NPTF	ANSI B1.20.3	NPTF 1/4 FEMALE	FFH04 14NPT F	58,9	2,32	27	1,06	24	0,94
3/8"	10	O/ SAE	ISO 11926-1	3/4"-16 UNF FEMALE ORB	FFH06 12SAE F	76,9	3,03	30	1,18	27	1,06
3/8"	10	O1/ SAE	ISO 11926-3	3/4"-16 UNF MALE	FFH06-1/12S F	80,7	3,18	30	1,18	27	1,06
3/8"	10	O1/ SAE	ISO 11926-3	9/16"-18 UNF MALE	FFH06-1/38S F	79,9	3,15	30	1,18	27	1,06
3/8"	10	O2/ METRIC	ISO 8434-1-L	M14x1,5 MALE 8L	FFH06-2/1415 F	79,9	3,15	30	1,18	27	1,06
3/8"	10	O2/ METRIC	ISO 8434-1-L	M16x1,5 MALE 10L	FFH06-2/1615 F	80,9	3,19	30	1,18	27	1,06
3/8"	10	O2/ METRIC	ISO 8434-1-L	M18x1,5 MALE 12L	FFH06-2/1815 F	80,9	3,19	30	1,18	27	1,06
3/8"	10	O2/ METRIC	ISO 8434-1-L	M22x1,5 MALE 15L	FFH06-2/2215 F	81,9	3,22	30	1,18	27	1,06
3/8"	10	O3/ METRIC	ISO 8434-1-S	M20x1.5 MALE 12S	FFH06-3/2015 F	80,9	3,19	30	1,18	27	1,06
3/8"	10	O5/ METRIC	ISO 8434-1-L	M18x1,5 MALE BULKHEAD 12L	FFH06-5/1815 F	105,9	4,17	30	1,18	27	1,06
3/8"	10	O5/ METRIC	ISO 8434-1-L	M22x1,5 MALE BULKHEAD 15L	FFH06-5/2215 F	107,9	4,25	30	1,18	27	1,06
3/8"	10	O6/ METRIC	ISO 8434-1-S	M20x1.5 MALE BULKHEAD 12S	FFH06-6/2015 F	107,9	4,25	30	1,18	27	1,06
3/8"	10	O7/ METRIC	ISO 8434-1-L	M16x1,5 MALE BULKHEAD SHORT 10L	FFH06-7/1615 F	94,9	3,74	30	1,18	27	1,06
3/8"	10	O7/ METRIC	ISO 8434-1-L	M18x1.5 MALE BULKHEAD SHORT 12L	FFH06-7/1815 F	95,9	3,78	30	1,18	27	1,06
3/8"	10	O7/ METRIC	ISO 8434-1-L	M22x1.5 MALE BULKHEAD SHORT 15L	FFH06-7/2215 F	97,9	3,85	30	1,18	27	1,06
3/8"	10	12/ SAE	ISO 8434-3	13/16"-16 UN MALE BULKHEAD ORFS	FFH06-12/12S F	106	4,17	30	1,18	27	1,06
3/8"	10	14/ SAE	ISO 8434-2	3/4"-16 UN MALE BULKHEAD JIC	FFH06-14/12S F	106,5	4,19	30	1,18	27	1,06
3/8"	10	F BSPP	ISO 1179-1	BSPP 1/2 FEMALE	FFH06 12GAS F	79,4	3,13	30	1,18	27	1,06



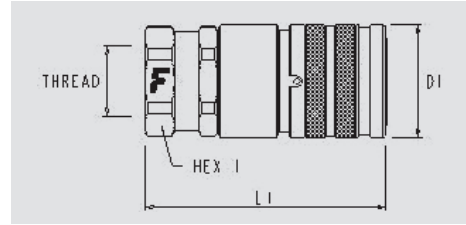
FFH



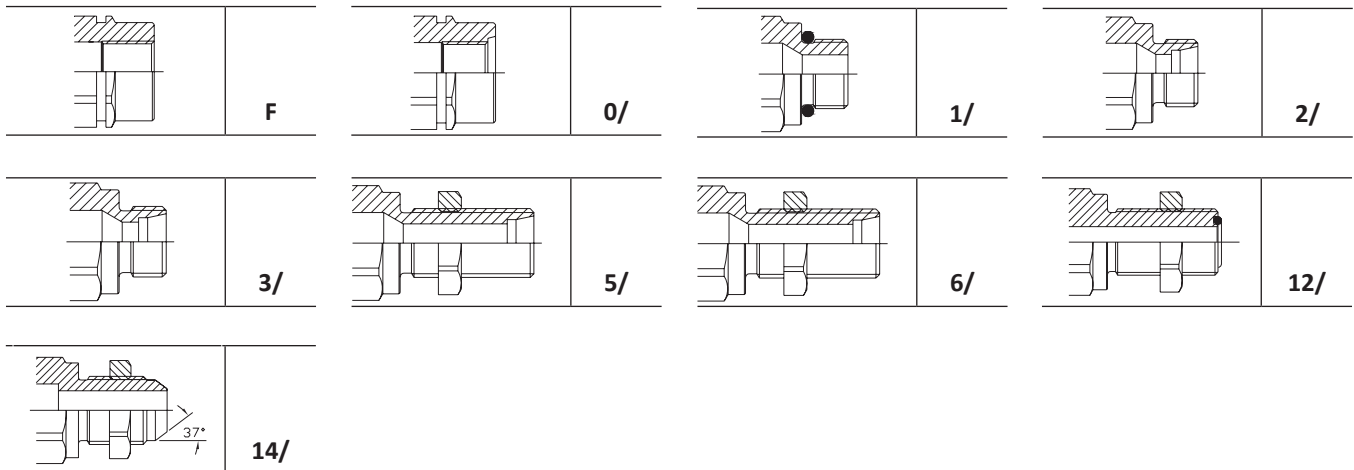
Size		Thread details			FEMALE						
inch	mm	Thread Type	Standard	Thread	Part Number	L (L1 + Thread)		D1		HEX1	
						mm	inch	mm	inch	mm	inch
3/8"	10	F BSPP	ISO 1179-1	BSPP 3/8 FEMALE	FFH06 38GAS F	75	2,95	30	1,18	27	1,06
3/8"	10	F BSPP	ISO 1179-1	BSPP 3/8 FEMALE	FFH06 38GAS FV	97,9	3,85	30	1,18	27	1,06
3/8"	10	F NPTF	ANSI B1.20.3	NPTF 1/2 FEMALE	FFH06 12NPT F	79,4	3,13	30	1,18	27	1,06
3/8"	10	F NPTF	ANSI B1.20.3	NPTF 3/8 FEMALE	FFH06 38NPT F	75	2,95	30	1,18	27	1,06
1/2"	12,5	O/ SAE	ISO 11926-1	1-1/16"-12 UN FEMALE ORB	FFH08 34SAE F	86,8	3,42	38	1,5	34	1,34
1/2"	12,5	O/ SAE	ISO 11926-1	3/4"-16 UNF FEMALE ORB	FFH08 12SAE F	81,3	3,2	38	1,5	34	1,34
1/2"	12,5	O/ SAE	ISO 11926-1	7/8"-14 UNF FEMALE ORB	FFH08 58SAE F	81,3	3,2	38	1,5	34	1,34
1/2"	12,5	O1/ SAE	ISO 11926-3	3/4"-16 UNF MALE	FFH08-1/12S F	82,4	3,24	38	1,5	34	1,34
1/2"	12,5	O2/ METRIC	ISO 8434-1-L	M18x1,5 MALE 12L	FFH08-2/1815 F	82,3	3,24	38	1,5	34	1,34
1/2"	12,5	O2/ METRIC	ISO 8434-1-L	M22x1,5 MALE 15L	FFH08-2/2215 F	83,3	3,28	38	1,5	34	1,34
1/2"	12,5	O3/ METRIC	ISO 8434-1-S	M24x1,5 MALE 16S	FFH08-3/2415 F	85,3	3,36	38	1,5	34	1,34
1/2"	12,5	O5/ METRIC	ISO 8434-1-L	M18x1,5 MALE BULKHEAD 12L	FFH08-5/1815 F	107,3	4,22	38	1,5	34	1,34
1/2"	12,5	O5/ METRIC	ISO 8434-1-L	M22x1,5 MALE BULKHEAD 15L	FFH08-5/2215 F	109,3	4,3	38	1,5	34	1,34
1/2"	12,5	O6/ METRIC	ISO 8434-1-S	M24x1,5 MALE BULKHEAD 16S	FFH08-6/2415 F	111,3	4,38	38	1,5	34	1,34
1/2"	12,5	O7/ METRIC	ISO 8434-1-L	M22x1,5 MALE BULKHEAD SHORT 15L	FFH08-7/2215 F	99,3	3,91	38	1,5	34	1,34
1/2"	12,5	12/ SAE	ISO 8434-3	1-3/16"-12 UN MALE BULKHEAD ORFS	FFH08-12/34S F	112,8	4,44	38	1,5	36	1,42
1/2"	12,5	12/ SAE	ISO 8434-3	1"-14 UNS MALE BULKHEAD ORFS	FFH08-12/58S F	111,8	4,4	38	1,5	34	1,34
1/2"	12,5	12/ SAE	ISO 8434-3	13/16"-16 UN MALE BULKHEAD ORFS	FFH08-12/12S F	107,8	4,24	38	1,5	34	1,34
1/2"	12,5	13/ SAE	ISO 8434-2	7/8"-14 UNF MALE JIC	FFH08-13/58S F	90,6	3,57	38	1,5	34	1,34
1/2"	12,5	14/ SAE	ISO 8434-2	1-1/16"-12 UN MALE BULKHEAD JIC	FFH08-14/34S F	115,7	4,56	38	1,5	34	1,34
1/2"	12,5	14/ SAE	ISO 8434-2	3/4"-16 UN MALE BULKHEAD JIC	FFH08-14/12S F	107,9	4,25	38	1,5	34	1,34
1/2"	12,5	14/ SAE	ISO 8434-2	7/8"-14 UNF MALE BULKHEAD JIC	FFH08-14/58S F	111,4	4,39	38	1,5	34	1,34
1/2"	12,5	F BSPP	ISO 1179-1	BSPP 1/2 FEMALE	FFH08 12GAS F	81,3	3,2	38	1,5	34	1,34
1/2"	12,5	F BSPP	ISO 1179-1	BSPP 1/2 FEMALE	FFH08 12GAS FV	81,3	3,2	38	1,5	34	1,34
1/2"	12,5	F BSPP	ISO 1179-1	BSPP 3/4 FEMALE	FFH08 34GAS F	84,8	3,34	38	1,5	34	1,34
1/2"	12,5	F NPTF	ANSI B1.20.3	NPTF 1/2 FEMALE	FFH08 12NPT F	81,3	3,2	38	1,5	34	1,34
1/2"	12,5	F NPTF	ANSI B1.20.3	NPTF 3/4 FEMALE	FFH08 34NPT F	81,3	3,2	38	1,5	34	1,34
5/8"	16	O/ SAE	ISO 11926-1	1-1/16"-12 UN FEMALE ORB	FFH10 34SAE F	95,1	3,74	42	1,65	38	1,5
5/8"	16	O1/ SAE	ISO 11926-3	1-1/16"-12 UN MALE	FFH10-1/34S F	95,4	3,76	42	1,65	38	1,5
5/8"	16	O1/ SAE	ISO 11926-3	7/8"-14 UNF MALE	FFH10-1/58S F	93	3,66	42	1,65	38	1,5
5/8"	16	O2/ METRIC	ISO 8434-1-L	M26x1,5 MALE 18L	FFH10-2/2615 F	92,3	3,63	42	1,65	38	1,5
5/8"	16	O3/ METRIC	ISO 8434-1-S	M24x1,5 MALE 16S	FFH10-3/2415 F	94,3	3,71	42	1,65	38	1,5
5/8"	16	O5/ METRIC	ISO 8434-1-L	M26x1,5 MALE BULKHEAD 18L	FFH10-5/2615 F	120,3	4,74	42	1,65	38	1,5



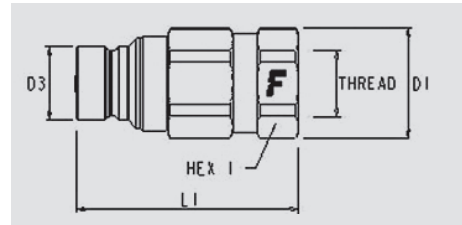
FFH



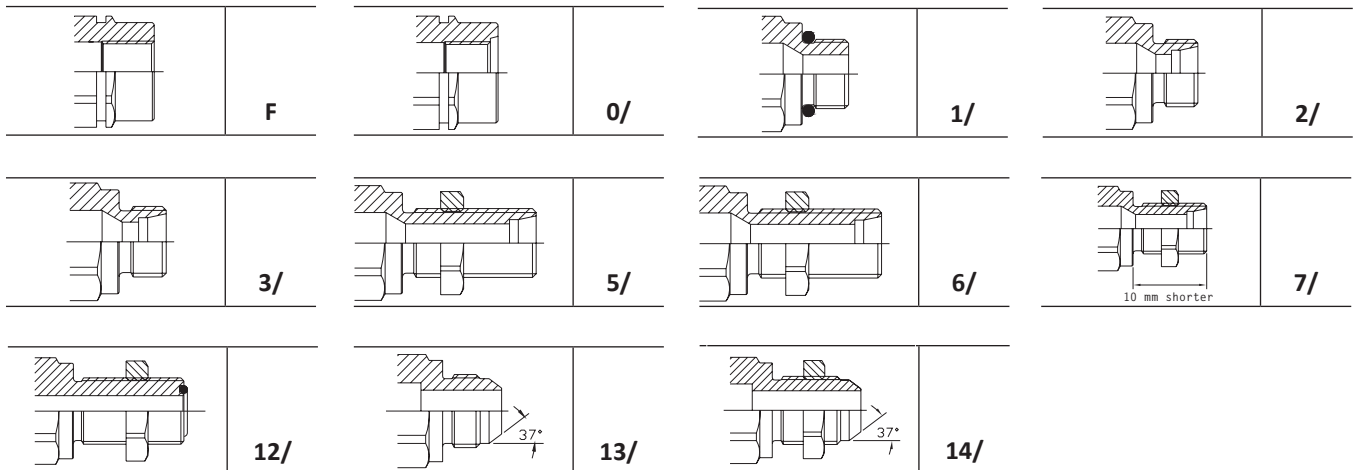
Size		Thread details			FEMALE						
inch	mm	Thread Type	Standard	Thread	Part Number	L (L1 + Thread)		D1		HEX1	
						mm	inch	mm	inch	mm	inch
5/8"	16	06/ METRIC	ISO 8434-1-S	M24x1.5 MALE BULKHEAD 16S	FFH10-6/2415 F	120,3	4,74	42	1,65	38	1,5
5/8"	16	F BSPP	ISO 1179-1	BSPP 3/4 FEMALE	FFH10 34GAS F	92,1	3,63	42	1,65	38	1,5
5/8"	16	F BSPP	ISO 1179-1	BSPP 5/8 FEMALE	FFH10 58GAS F	91,1	3,59	42	1,65	38	1,5
5/8"	16	F NPTF	ANSI B1.20.3	NPTF 3/4 FEMALE	FFH10 34NPT F	92,1	3,63	42	1,65	38	1,5
3/4"	20	0/ METRIC	ISO 6149-1	M33x2 FEMALE ORB	FFH12-0/3320 F	102,6	4,04	48	1,89	42	1,65
3/4"	20	0/ SAE	ISO 11926-1	1-1/16"-12 UN FEMALE ORB	FFH12 34SAE F	104,3	4,11	48	1,89	42	1,65
3/4"	20	0/ SAE	ISO 11926-1	1-5/16"-12 UN FEMALE ORB	FFH12 1SAE F	104,3	4,11	48	1,89	42	1,65
3/4"	20	01/ METRIC	ISO 6149-2	M27x2 MALE	FFH12-1/2720 F	113,1	4,45	48	1,89	42	1,65
3/4"	20	01/ SAE	ISO 11926-3	1-1/16"-12 UN MALE	FFH12-1/34S F	107,6	4,24	48	1,89	42	1,65
3/4"	20	02/ METRIC	ISO 8434-1-L	M30x2 MALE 22L	FFH12-2/3020 F	105,9	4,17	48	1,89	42	1,65
3/4"	20	03/ METRIC	ISO 8434-1-S	M30x2 MALE 20S	FFH12-3/3020 F	108,4	4,27	48	1,89	42	1,65
3/4"	20	05/ METRIC	ISO 8434-1-L	M30x2 MALE BULKHEAD 22L	FFH12-5/3020 F	133,9	5,27	48	1,89	42	1,65
3/4"	20	06/ METRIC	ISO 8434-1-S	M30x2 MALE BULKHEAD 20S	FFH12-6/3020 F	136,1	5,36	48	1,89	42	1,65
3/4"	20	06/ METRIC	ISO 8434-1-S	M36x2 MALE BULKHEAD 25S	FFH12-6/3620 F	138,9	5,47	48	1,89	42	1,65
3/4"	20	12/ SAE	ISO 8434-3	1-3/16"-12 UN MALE BULKHEAD ORFS	FFH12-12/34S F	133,4	5,25	48	1,89	42	1,65
3/4"	20	12/ SAE	ISO 8434-3	1-7/16"-12 UN MALE BULKHEAD ORFS	FFH12-12/1S F	133,9	5,27	48	1,89	42	1,65
3/4"	20	14/ SAE	ISO 8434-2	1-1/16"-12 UN MALE BULKHEAD JIC	FFH12-14/34S F	136,3	5,37	48	1,89	42	1,65
3/4"	20	F BSPP	ISO 1179-1	BSPP 1 FEMALE	FFH12 1GAS F	104,3	4,11	48	1,89	42	1,65
3/4"	20	F BSPP	ISO 1179-1	BSPP 3/4 FEMALE	FFH12 34GAS F	100,3	3,95	48	1,89	42	1,65
3/4"	20	F NPTF	ANSI B1.20.3	NPTF 1 FEMALE	FFH12 1NPT F	104,3	4,11	48	1,89	42	1,65
3/4"	20	F NPTF	ANSI B1.20.3	NPTF 3/4 FEMALE	FFH12 34NPT F	100,3	3,95	48	1,89	42	1,65
1"	25	0/ METRIC	ISO 6149-1	M33x2 FEMALE ORB	FFH16-0/3320 F	103	4,06	55	2,17	50	1,97
1"	25	0/ SAE	ISO 11926-1	1-5/16"-12 UN FEMALE ORB	FFH16 1SAE F	100,5	3,96	55	2,17	50	1,97
1"	25	01/ METRIC	ISO 6149-2	M30x2 MALE	FFH16-1/3020 F	121,5	4,78	55	2,17	50	1,97
1"	25	03/ METRIC	ISO 8434-1-S	M36x2 MALE 25S	FFH16-3/3620 F	112	4,41	55	2,17	50	1,97
1"	25	06/ METRIC	ISO 8434-1-S	M36x2 MALE BULKHEAD 25S	FFH16-6/3620 F	141	5,55	55	2,17	50	1,97
1"	25	F BSPP	ISO 1179-1	BSPP 1 FEMALE	FFH16 1GAS F	100,5	3,96	55	2,17	50	1,97
1"	25	F BSPP	ISO 1179-1	BSPP 1-1/2 FEMALE	FFH16 112GAS F	105,3	4,15	55	2,17	55	2,17
1"	25	F BSPP	ISO 1179-1	BSPP 1-1/4 FEMALE	FFH16 114GAS F	103	4,06	55	2,17	50	1,97
1"	25	F NPTF	ANSI B1.20.3	NPTF 1 FEMALE	FFH16 1NPT F	100,5	3,96	55	2,17	50	1,97
1"	25	F NPTF	ANSI B1.20.3	NPTF 1-1/4 FEMALE	FFH16 114NPT F	100,5	3,96	55	2,17	50	1,97



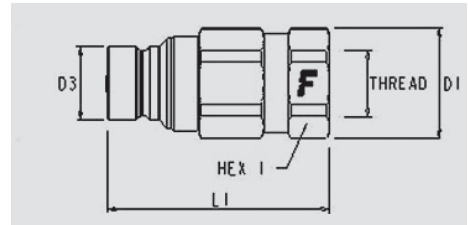
FFH



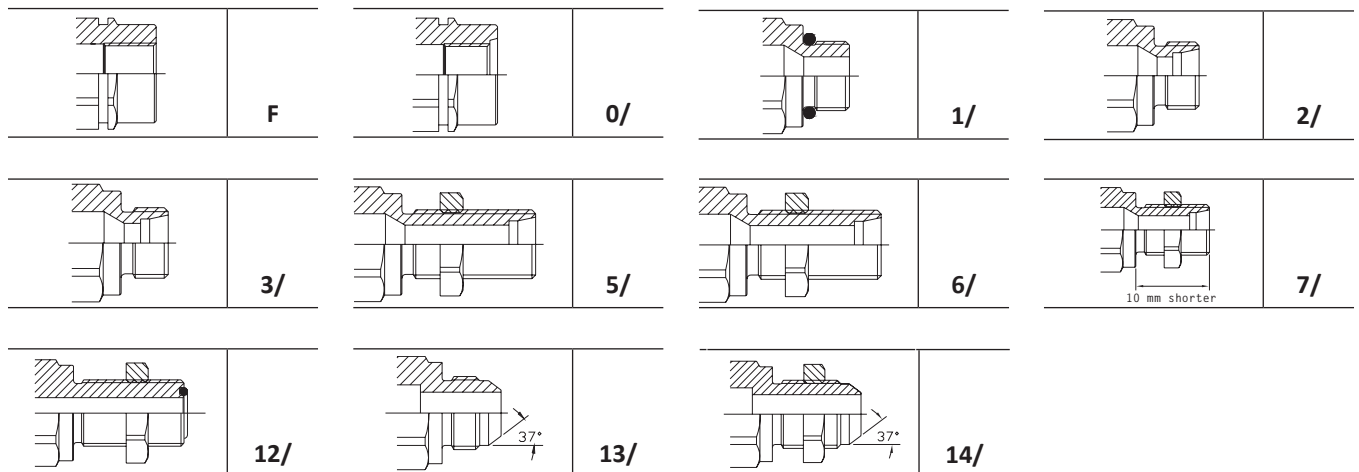
Size		Thread details			MALE								
inch	mm	Thread Type	Standard	Thread	Part Number	L (L1 + Thread)		D1		D3		HEX1	
						mm	inch	mm	inch	mm	inch	mm	inch
1/8"	3,2	01/ BSPP	ISO 1179-3	1/4" BSPP MALE	FFH02-21/14G M	51	2,01	21	0,83	11,6	0,46	19	0,75
1/8"	3,2	01/ SAE	ISO 11926-3	9/16"-18 UNF MALE	FFH02-1/38S M	54	2,13	19	0,75	11,6	0,46	17	0,67
1/8"	3,2	F BSPP	ISO 1179-1	BSPP 1/8 FEMALE	FFH02 18GAS M	44	1,73	18	0,71	11,6	0,46	16	0,63
1/4"	6,3	0/ SAE	ISO 11926-1	9/16"-18 UNF FEMALE ORB	FFH04 38SAE M	52	2,05	26	1,02	16,1	0,63	24	0,94
1/4"	6,3	01/ BSPP	ISO 1179-3	1/4" BSPP MALE	FFH04-1/14G M	52	2,05	26	1,02	16,1	0,63	24	0,94
1/4"	6,3	02/ METRIC	ISO 8434-1-L	M16x1,5 MALE 10L	FFH04-2/1615 M	50,5	1,99	26	1,02	16,1	0,63	24	0,94
1/4"	6,3	03/ METRIC	ISO 8434-1-S	M16x1.5 MALE 8S	FFH04-3/1615 M	51,5	2,03	26	1,02	16,1	0,63	24	0,94
1/4"	6,3	05/ METRIC	ISO 8434-1-L	M16x1,5 MALE BULKHEAD 10L	FFH04-5/1615 M	74,5	2,93	26	1,02	16,1	0,63	24	0,94
1/4"	6,3	06/ METRIC	ISO 8434-1-S	M16x1.5 MALE BULKHEAD 8S	FFH04-6/1615 M	75,5	2,97	26	1,02	16,1	0,63	24	0,94
1/4"	6,3	07/ METRIC	ISO 8434-1-L	M14x1,5 MALE BULKHEAD SHORT 8L	FFH04-7/1415 M	63,5	2,5	26	1,02	16,1	0,63	24	0,94
1/4"	6,3	12/ SAE	ISO 8434-3	11/16"-16 UN MALE BULKHEAD ORFS	FFH04-12/38S M	73,5	2,89	26	1,02	16,1	0,63	24	0,94
1/4"	6,3	13/ SAE	ISO 8434-2	9/16"-18 UNF MALE JIC	FFH04-13/38S M	53,6	2,11	26	1,02	16,1	0,63	24	0,94
1/4"	6,3	14/ SAE	ISO 8434-2	9/16"-18 UNF MALE BULKHEAD JIC	FFH04-14/38S M	72	2,83	26	1,02	16,1	0,63	24	0,94
1/4"	6,3	28/ SAE	ISO 8434-2	3/4"-16 UNF FEMALE JIC	FFH04-28/12S M	50	1,97	26	1,02	16,1	0,63	24	0,94
1/4"	6,3	F BSPP	ISO 1179-1	BSPP 1/4 FEMALE	FFH04 14GAS M	49	1,93	26	1,02	16,1	0,63	24	0,94
1/4"	6,3	F NPTF	ANSI B1.20.3	NPTF 1/4 FEMALE	FFH04 14NPT M	49	1,93	26	1,02	16,1	0,63	24	0,94
3/8"	10	0/ SAE	ISO 11926-1	3/4"-16 UNF FEMALE ORB	FFH06 12SAE M	71,8	2,83	33	1,3	19,7	0,78	30	1,18
3/8"	10	01/ BSPP	ISO 1179-3	1/2" BSPP MALE	FFH06-21/12G M	75,3	2,96	33	1,3	19,7	0,78	30	1,18
3/8"	10	01/ BSPP	ISO 1179-3	1/2" BSPP MALE	FFH06-1/12G M	75,8	2,98	33	1,3	19,7	0,78	30	1,18
3/8"	10	01/ METRIC	ISO 6149-2	M22x1,5 MALE	FFH06-1/2215 M	76,3	3	33	1,3	19,7	0,78	30	1,18
3/8"	10	01/ SAE	ISO 11926-3	3/4"-16 UNF MALE	FFH06-1/12S M	72,4	2,85	33	1,3	19,7	0,78	30	1,18
3/8"	10	02/ METRIC	ISO 8434-1-L	M16x1,5 MALE 10L	FFH06-2/1615 M	72,3	2,9	33	1,3	19,7	0,78	30	1,18
3/8"	10	02/ METRIC	ISO 8434-1-L	M18x1,5 MALE 12L	FFH06-2/1815 M	72,3	2,85	33	1,3	19,7	0,78	30	1,18
3/8"	10	02/ METRIC	ISO 8434-1-L	M22x1,5 MALE 15L	FFH06-2/2215 M	73,3	2,89	33	1,3	19,7	0,78	30	1,18
3/8"	10	03/ METRIC	ISO 8434-1-S	M20x1.5 MALE 12S	FFH06-3/2015 M	73,3	2,89	33	1,3	19,7	0,78	30	1,18
3/8"	10	05/ METRIC	ISO 8434-1-L	M18x1,5 MALE BULKHEAD 12L	FFH06-5/1815 M	97,3	3,83	33	1,3	19,7	0,78	30	1,18
3/8"	10	05/ METRIC	ISO 8434-1-L	M22x1,5 MALE BULKHEAD 15L	FFH06-5/2215 M	99,3	3,91	33	1,3	19,7	0,78	30	1,18
3/8"	10	06/ METRIC	ISO 8434-1-S	M20x1.5 MALE BULKHEAD 12S	FFH06-6/2015 M	99,3	3,91	33	1,3	19,7	0,78	30	1,18
3/8"	10	07/ METRIC	ISO 8434-1-L	M18x1.5 MALE BULKHEAD SHORT 12L	FFH06-7/1815 M	87,3	3,44	33	1,3	19,7	0,78	30	1,18



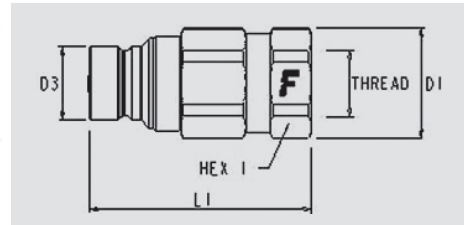
FFH



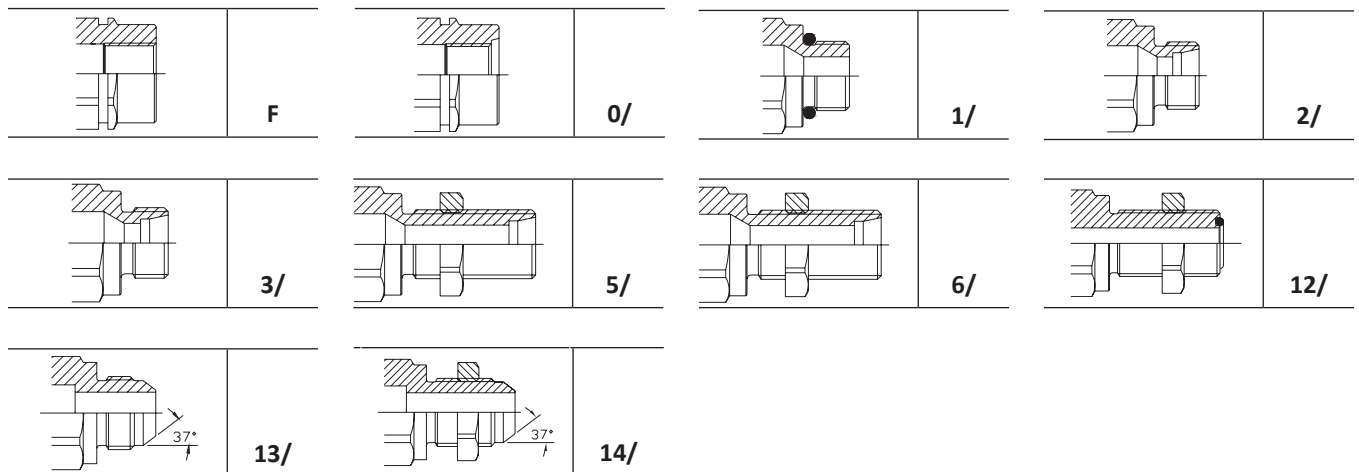
Size		Thread details			MALE								
inch	mm	Thread Type	Standard	Thread	Part Number	L (L1 + Thread)		D1		D3		HEX1	
						mm	inch	mm	inch	mm	inch	mm	inch
3/8"	10	07/ METRIC	ISO 8434-1-L	M22x1.5 MALE BULKHEAD SHORT 15L	FFH06-7/2215 M	89,3	3,52	33	1,3	19,7	0,78	30	1,18
3/8"	10	11/ SAE	ISO 8434-3	11/16"-16 UN MALE ORFS	FFH06-11/38S M	72,3	2,85	33	1,3	19,7	0,78	30	1,18
3/8"	10	11/ SAE	ISO 8434-3	13/16"-16 UN MALE ORFS	FFH06-11/12S M	74	2,91	33	1,3	19,7	0,78	30	1,18
3/8"	10	12/ SAE	ISO 8434-3	13/16"-16 UN MALE BULKHEAD ORFS	FFH06-12/12S M	98	3,86	33	1,3	19,7	0,78	30	1,18
3/8"	10	14/ SAE	ISO 8434-2	3/4"-16 UN MALE BULKHEAD JIC	FFH06-14/12S M	97,9	3,85	33	1,3	19,7	0,78	30	1,18
3/8"	10	F BSPP	ISO 1179-1	BSPP 1/2 FEMALE	FFH06 12GAS M	73,3	2,89	33	1,3	19,7	0,78	30	1,18
3/8"	10	F BSPP	ISO 1179-1	BSPP 3/8 FEMALE	FFH06 38GAS M	68,3	2,69	33	1,3	19,7	0,78	30	1,18
3/8"	10	F BSPP	ISO 1179-1	BSPP 3/8 FEMALE	FFH06 38GAS MV	68,3	2,69	33	1,3	19,7	0,78	30	1,18
3/8"	10	F NPTF	ANSI B1.20.3	NPTF 1/2 FEMALE	FFH06 12NPT M	71,8	2,83	33	1,3	19,7	0,78	30	1,18
3/8"	10	F NPTF	ANSI B1.20.3	NPTF 3/8 FEMALE	FFH06 38NPT M	68,3	2,69	33	1,3	19,7	0,78	30	1,18
1/2"	12,5	0/ SAE	ISO 11926-1	1-1/16"-12 UN FEMALE ORB	FFH08 34SAE M	81	3,19	37	1,46	24,5	0,96	34	1,34
1/2"	12,5	0/ SAE	ISO 11926-1	3/4"-16 UNF FEMALE ORB	FFH08 12SAE M	75	2,95	37	1,46	24,5	0,96	34	1,34
1/2"	12,5	0/ SAE	ISO 11926-1	7/8"-14 UNF FEMALE ORB	FFH08 58SAE M	76	2,99	37	1,46	24,5	0,96	34	1,34
1/2"	12,5	01/ BSPP	ISO 1179-3	1/2" BSPP MALE	FFH08-1/12G M	78	3,07	37	1,46	24,5	0,96	34	1,34
1/2"	12,5	01/ METRIC	ISO 6149-2	M22x1,5 MALE	FFH08-1/2215 M	78,5	3,09	37	1,46	24,5	0,96	34	1,34
1/2"	12,5	01/ SAE	ISO 11926-3	3/4"-16 UNF MALE	FFH08-1/12S M	74,6	2,94	37	1,46	24,5	0,96	34	1,34
1/2"	12,5	02/ METRIC	ISO 8434-1-L	M18x1,5 MALE 12L	FFH08-2/1815 M	74,5	2,93	37	1,46	24,5	0,96	34	1,34
1/2"	12,5	02/ METRIC	ISO 8434-1-L	M22x1,5 MALE 15L	FFH08-2/2215 M	75,5	2,97	37	1,46	24,5	0,96	34	1,34
1/2"	12,5	03/ METRIC	ISO 8434-1-S	M24x1,5 MALE 16S	FFH08-3/2415 M	77,5	3,05	37	1,46	24,5	0,96	34	1,34
1/2"	12,5	05/ METRIC	ISO 8434-1-L	M18x1,5 MALE BULKHEAD 12L	FFH08-5/1815 M	99,5	3,92	37	1,46	24,5	0,96	34	1,34
1/2"	12,5	05/ METRIC	ISO 8434-1-L	M22x1,5 MALE BULKHEAD 15L	FFH08-5/2215 M	101,5	4	37	1,46	24,5	0,96	34	1,34
1/2"	12,5	06/ METRIC	ISO 8434-1-S	M24x1,5 MALE BULKHEAD 16S	FFH08-6/2415 M	103,5	4,07	37	1,46	24,5	0,96	34	1,34
1/2"	12,5	07/ METRIC	ISO 8434-1-L	M22x1.5 MALE BULKHEAD SHORT 15L	FFH08-7/2215 M	91,5	3,6	37	1,46	24,5	0,96	34	1,34
1/2"	12,5	12/ SAE	ISO 8434-3	1-3/16"-12 UN MALE BULKHEAD ORFS	FFH08-12/34S M	105,5	4,15	37	1,46	24,5	0,96	34	1,34
1/2"	12,5	12/ SAE	ISO 8434-3	1"-14 UNS MALE BULKHEAD ORFS	FFH08-12/58S M	104	4,09	37	1,46	24,5	0,96	34	1,34



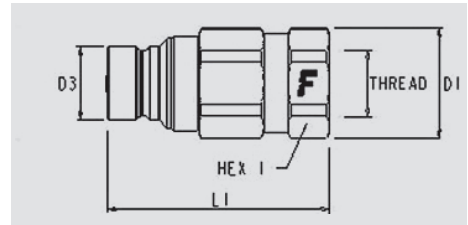
FFH



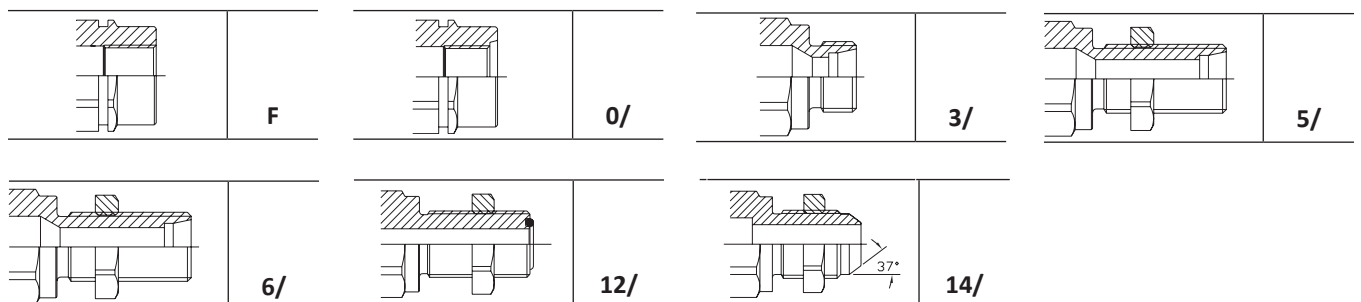
Size		Thread details			MALE									
inch	mm	Thread Type	Standard	Thread	Part Number	L (L1 + Thread)		D1		D3		HEX1		
						mm	inch	mm	inch	mm	inch	mm	inch	
1/2"	12,5	12/ SAE	ISO 8434-3	13/16"-16 UN MALE BULKHEAD ORFS	FFH08-12/12S M	100	3,94	37	1,46	24,5	0,96	34	1,34	
1/2"	12,5	13/ SAE	ISO 8434-2	7/8"-14 UNF MALE JIC	FFH08-13/58S M	82,8	3,26	37	1,46	24,5	0,96	34	1,34	
1/2"	12,5	14/ SAE	ISO 8434-2	1-1/16"-12 UN MALE BULKHEAD JIC	FFH08-14/34S M	108,4	4,27	37	1,46	24,5	0,96	34	1,34	
1/2"	12,5	14/ SAE	ISO 8434-2	7/8"-14 UNF MALE BULKHEAD JIC	FFH08-14/58S M	103,6	4,08	37	1,46	24,5	0,96	34	1,34	
1/2"	12,5	61/ SAE	ISO 8434-2	1-1/16"-12 UN 90° MALE	FFH08-61/34S M	89	3,5	38	1,5	24,5	0,96	34	1,34	
1/2"	12,5	61/ SAE	ISO 8434-2	9/16"-18 UN 90° MALE	FFH08-61/38S M	89	3,5	38	1,5	24,5	0,96	34	1,34	
1/2"	12,5	F BSPP	ISO 1179-1	BSPP 1/2 FEMALE	FFH08 12GAS M	75	2,95	37	1,46	24,5	0,96	34	1,34	
1/2"	12,5	F BSPP	ISO 1179-1	BSPP 1/2 FEMALE	FFH08 12GAS MV	75	2,95	37	1,46	24,5	0,96	34	1,34	
1/2"	12,5	F BSPP	ISO 1179-1	BSPP 3/4 FEMALE	FFH08 34GAS M	78	3,07	37	1,46	24,5	0,96	34	1,34	
1/2"	12,5	F NPTF	ANSI B1.20.3	NPTF 1/2 FEMALE	FFH08 12NPT M	77	3,03	37	1,46	24,5	0,96	34	1,34	
1/2"	12,5	F NPTF	ANSI B1.20.3	NPTF 3/4 FEMALE	FFH08 34NPT M	77	3,03	37	1,46	24,5	0,96	34	1,34	
5/8"	16	O/ SAE	ISO 11926-1	1-1/16"-12 UN FEMALE ORB	FFH10 34SAE M	94,1	3,7	45	1,77	27	1,06	41	1,61	
5/8"	16	O1/ SAE	ISO 11926-3	1-1/16"-12 UN MALE	FFH10-1/34S M	90,8	3,57	45	1,77	27	1,06	41	1,61	
5/8"	16	O1/ SAE	ISO 11926-3	7/8"-14 UNF MALE	FFH10-1/58S M	88,4	3,48	45	1,77	27	1,06	41	1,61	
5/8"	16	O2/ METRIC	ISO 8434-1-L	M26x1,5 MALE 18L	FFH10-2/261S M	87,7	3,45	45	1,77	27	1,06	41	1,61	
5/8"	16	O3/ METRIC	ISO 8434-1-S	M24x1,5 MALE 16S	FFH10-3/241S M	89,7	3,53	45	1,77	27	1,06	41	1,61	
5/8"	16	O5/ METRIC	ISO 8434-1-L	M26x1,5 MALE BULKHEAD 18L	FFH10-5/261S M	115,7	4,56	45	1,77	27	1,06	41	1,61	
5/8"	16	O6/ METRIC	ISO 8434-1-S	M24x1.5 MALE BULKHEAD 16S	FFH10-6/241S M	115,7	4,56	45	1,77	27	1,06	41	1,61	
5/8"	16	F BSPP	ISO 1179-1	BSPP 3/4 FEMALE	FFH10 34GAS M	91,1	3,59	45	1,77	27	1,06	41	1,61	
5/8"	16	F BSPP	ISO 1179-1	BSPP 5/8 FEMALE	FFH10 58GAS M	91,1	3,59	45	1,77	27	1,06	41	1,61	
5/8"	16	F NPTF	ANSI B1.20.3	NPTF 3/4 FEMALE	FFH10 34NPT M	91,1	3,59	45	1,77	27	1,06	41	1,61	
3/4"	20	O/ SAE	ISO 11926-1	1-1/16"-12 UN FEMALE ORB	FFH12 34SAE M	101,6	4	46	1,81	29,95	1,18	42	1,65	
3/4"	20	O/ SAE	ISO 11926-1	1-5/16"-12 UN FEMALE ORB	FFH12 1SAE M	101,6	4	46	1,81	29,95	1,18	42	1,65	
3/4"	20	O1/ SAE	ISO 11926-3	1-1/16"-12 UN MALE	FFH12-1/34S M	101	3,98	46	1,81	29,95	1,18	42	1,65	
3/4"	20	O2/ METRIC	ISO 8434-1-L	M30x2 MALE 22L	FFH12-2/3020 M	96,9	3,81	46	1,81	29,95	1,18	42	1,65	
3/4"	20	O3/ METRIC	ISO 8434-1-S	M30x2 MALE 20S	FFH12-3/3020 M	98,9	3,89	46	1,81	29,95	1,18	42	1,65	
3/4"	20	O5/ METRIC	ISO 8434-1-L	M30x2 MALE BULKHEAD 22L	FFH12-5/3020 M	124,9	4,92	46	1,81	29,95	1,18	42	1,65	
3/4"	20	O6/ METRIC	ISO 8434-1-S	M30x2 MALE BULKHEAD 20S	FFH12-6/3020 M	129,9	5,11	46	1,81	29,95	1,18	42	1,65	
3/4"	20	12/ SAE	ISO 8434-3	1-3/16"-12 UN MALE BULKHEAD ORFS	FFH12-12/34S M	127,4	5,02	46	1,81	29,95	1,18	42	1,65	



FFH



Size		Thread details			MALE									
inch	mm	Thread Type	Standard	Thread	Part Number	L (L1 + Thread)		D1		D3		HEX1		
						mm	inch	mm	inch	mm	inch	mm	inch	
3/4"	20	13/ SAE	ISO 8434-2	1-1/16"-12 UN MALE JIC	FFH12-13/34S M	107,8	4,24	46	1,81	29,95	1,18	42	1,65	
3/4"	20	14/ SAE	ISO 8434-2	1-1/16"-12 UN MALE BULKHEAD JIC	FFH12-14/34S M	130,3	5,13	46	1,81	29,95	1,18	42	1,65	
3/4"	20	F BSPP	ISO 1179-1	BSPP 1 FEMALE	FFH12 1GAS M	101,6	4	46	1,81	29,95	1,18	42	1,65	
3/4"	20	F BSPP	ISO 1179-1	BSPP 3/4 FEMALE	FFH12 34GAS M	101,6	4	46	1,81	29,95	1,18	42	1,65	
3/4"	20	F NPTF	ANSI B1.20.3	NPTF 1 FEMALE	FFH12 1NPT M	101,5	4	46	1,81	29,95	1,18	42	1,65	
3/4"	20	F NPTF	ANSI B1.20.3	NPTF 3/4 FEMALE	FFH12 34NPT M	101,6	4	46	1,81	29,95	1,18	42	1,65	
1"	25	0/ SAE	ISO 11926-1	1-5/16"-12 UN FEMALE ORB	FFH16 1SAE M	106,5	4,19	59	2,32	36	1,42	55	2,17	
1"	25	03/ METRIC	ISO 8434-1-S	M36x2 MALE 25S	FFH16-3/3620 M	111	4,37	59	2,32	36	1,42	55	2,17	
1"	25	06/ METRIC	ISO 8434-1-S	M36x2 MALE BULKHEAD 25S	FFH16-6/3620 M	140	5,51	59	2,32	36	1,42	55	2,17	
1"	25	F BSPP	ISO 1179-1	BSPP 1 FEMALE	FFH16 1GAS M	106,5	4,19	59	2,32	36	1,42	55	2,17	
1"	25	F BSPP	ISO 1179-1	BSPP 1-1/2 FEMALE	FFH16 112GAS M	110	4,33	59	2,32	36	1,42	55	2,17	
1"	25	F BSPP	ISO 1179-1	BSPP 1-1/4 FEMALE	FFH16 114GAS M	109	4,29	59	2,32	36	1,42	55	2,17	
1"	25	F NPTF	ANSI B1.20.3	NPTF 1 FEMALE	FFH16 1NPT M	107,5	4,23	59	2,32	36	1,42	55	2,17	
1"	25	F NPTF	ANSI B1.20.3	NPTF 1-1/4 FEMALE	FFH16 114NPT M	106,5	4,19	59	2,32	36	1,42	55	2,17	



FFH accessories

PVC dust caps



Caps suitable for FEMALE

Size			Cap Details	
inch	mm	dash	Part number	Colour
3/8"	10	06	TMF 38	orange
3/8"	10	06	TMF 38 B	blue
3/8"	10	06	TMF 38 G	yellow
3/8"	10	06	TMF 38 N	black
3/8"	10	06	TMF 38 R	red
3/8"	10	06	TMF 38 V	green



Caps suitable for FEMALE

Size			Cap Details	
inch	mm	dash	Part number	Colour
1/4"	6,3	04	TM 2FI14	orange
1/4"	6,3	04	TM 2FI14 N	black
1/2"	12,5	08	TM 2FI12	orange
1/2"	12,5	08	TM 2FI12 N	black
5/8"	16	10	TM 2FI58	orange
3/4"	20	12	TM 2FI34	orange
3/4"	20	12	TM 2FI34 N	black
3/4"	20	12	TM 2FI34 R	red
1"	25	16	TM 2FI1	orange
1"	25	16	TM 2FI1 N	black

PVC dust caps



Caps suitable for MALE

Size			Cap Details	
inch	mm	dash	Part number	Colour
1/4"	6,3	04	TF 2FI14	orange
1/4"	6,3	04	TF 2FI14 N	black
3/8"	10	06	TFF 38	orange
3/8"	10	06	TFF 38 B	blue
3/8"	10	06	TFF 38 G	yellow
3/8"	10	06	TFF 38 N	black
3/8"	10	06	TFF 38 R	red
3/8"	10	06	TFF 38 V	green
1/2"	12,5	08	TF 2FI12	orange
1/2"	12,5	08	TF 2FI12 B	blue
1/2"	12,5	08	TF 2FI12 N	black
1/2"	12,5	08	TF 2FI12 R	red
5/8"	16	10	TF 2FI58	orange
3/4"	20	12	TF 2FI34	orange
3/4"	20	12	TF 2FI34 N	black
3/4"	20	12	TF 2FI34 R	red
1"	25	16	TF 2FI1	orange
1"	25	16	TF 2FI1 N	black

FFH Accessories

Aluminium dust caps



Caps suitable for FEMALE



Caps suitable for MALE

Size			Cap Details		Size			Cap Details	
inch	mm	dash	Part number	Colour	inch	mm	dash	Part number	Colour
1/4"	6,3	04	TM 2FI14 S		1/4"	6,3	04	TF 2FI14 S	
3/8"	10	06	TM 2FN38 S		3/8"	10	06	TF 2FN38 S	
1/2"	12,5	08	TM 2FI12 S		1/2"	12,5	08	TF 2FI12 S	
3/4"	20	12	TM 2FI34 S		3/4"	20	12	TF 2FI34 S	
1"	25	16	TM 2FI1 S		1"	25	16	TF 2FI1 S	

Acetal Resin (POM) dust caps



Caps suitable for FEMALE

Size			Cap Details	
inch	mm	dash	Part number	Colour
3/8"	10	06	TAF 38	blue
3/8"	10	06	TAF 38 G	yellow
3/8"	10	06	TAF 38 M UV	brown
3/8"	10	06	TAF 38 N	black
3/8"	10	06	TAF 38 R	red
3/8"	10	06	TAF 38 R UV	red
3/8"	10	06	TAF 38 UV	blue
3/8"	10	06	TAF 38 V	green
3/8"	10	06	TAF 38 V UV	green

Seal Kits



For Male

Size			Seal Details	
inch	mm	dash	Material	Part Number
1/8"	3,2	02	NBR; PTFE	SK FFH02
1/4"	6,3	04	PUR	SK MF 14
3/8"	10	06	PUR	SK FFH06
3/8"	10	06	FKM; PTFE	SK FFH06 V
1/2"	12,5	08	PUR; PTFE	SK FFH08
1/2"	12,5	08	FKM; PTFE	SK FFH08 V
5/8"	16	10	PUR; PTFE	SK FFH10
3/4"	20	12	PUR; PTFE	SK FFH12
1"	25	16	PUR; PTFE	SK FFH16

Every seals kit is composed of 5 or 10 pcs.