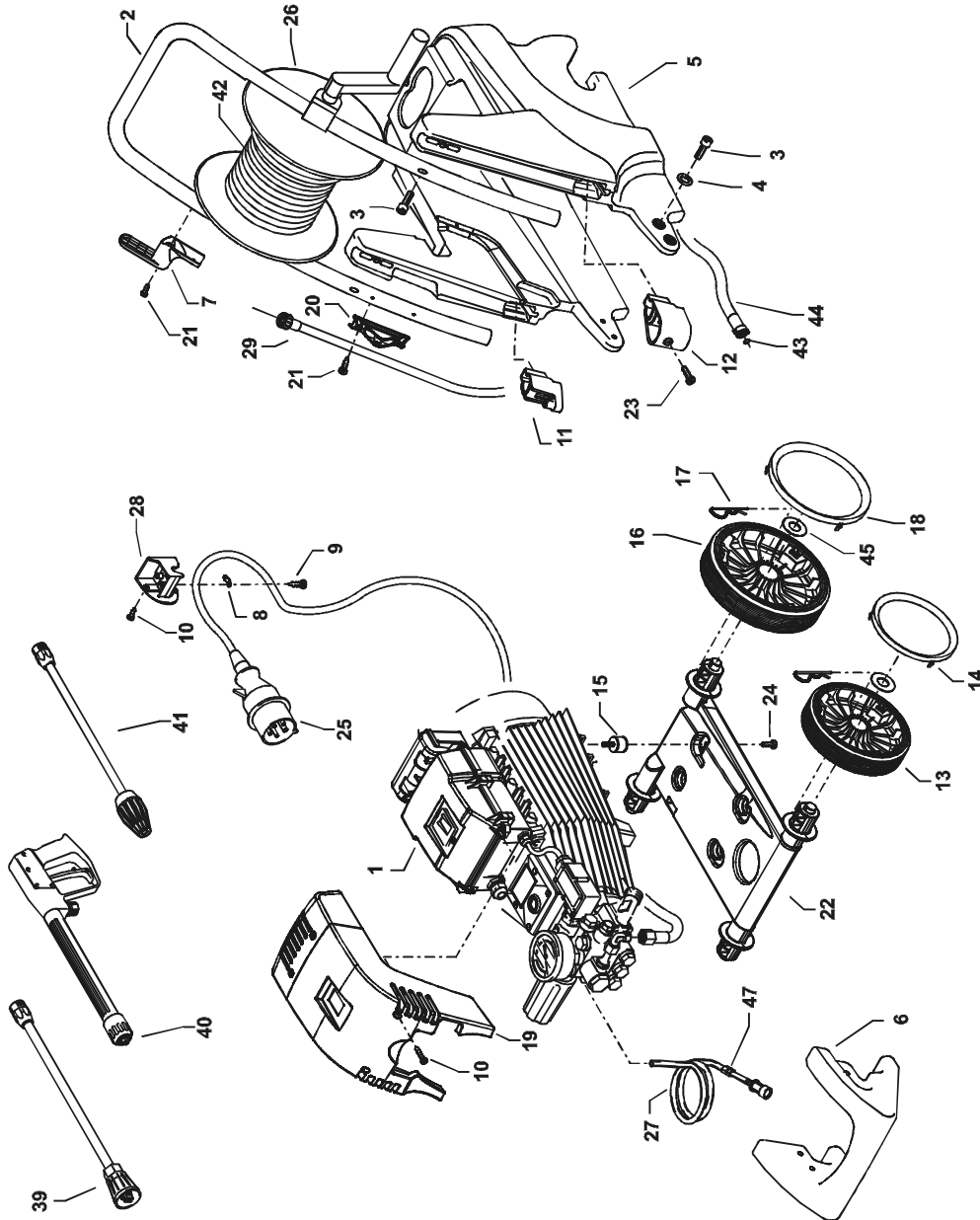


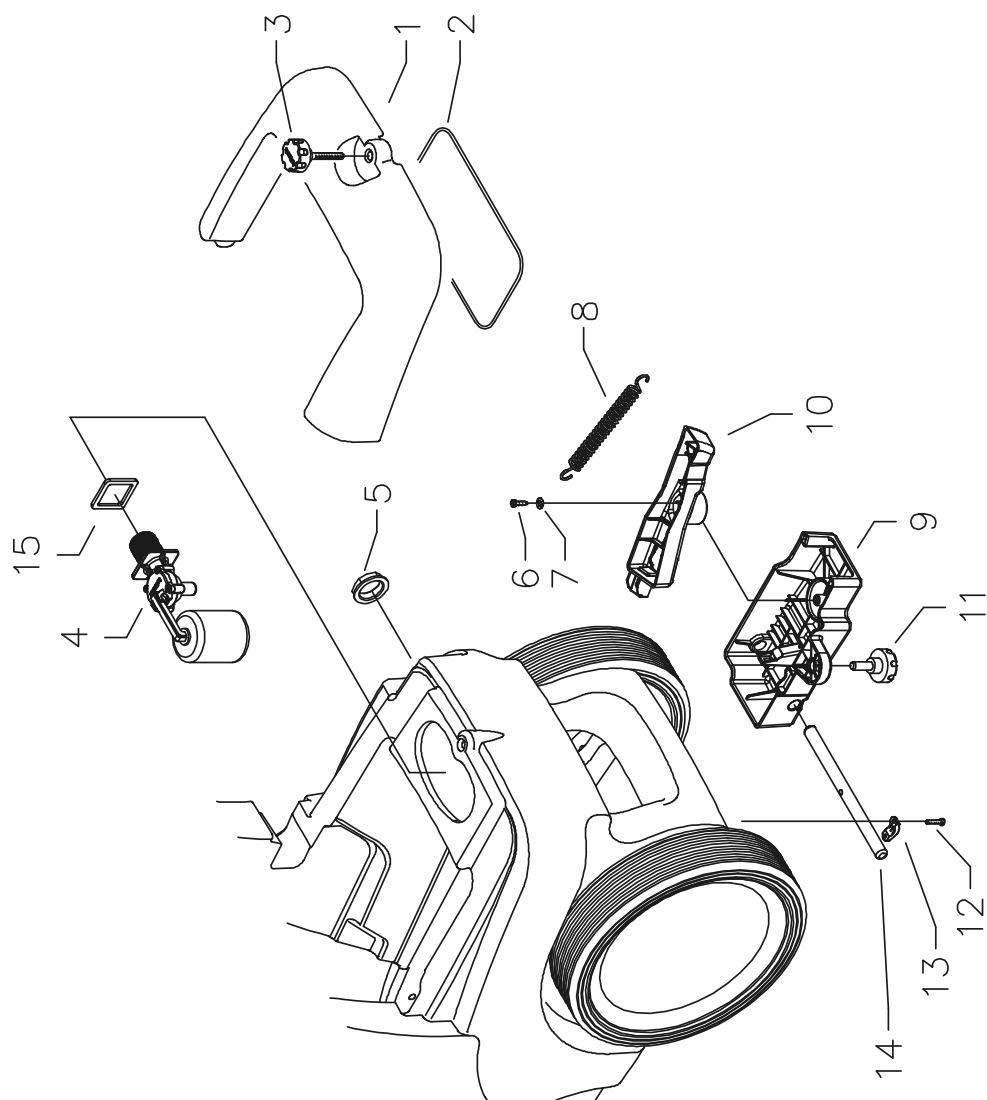
Compleet aggregaat



**Lijst met reserveonderdelen KRÄNZLE quadro 9/170 - 11/140 - 12/150 TST
Compleet aggregaat**

Pos.	Benaming	Stuks	Best-nr.	Pos.	Benaming	Stuks	Best-nr.
1.1	Motor-Pumpe ohne Elektrik für quadro 9/170 TST	1	46.582 1	23	Schraube M6x12	2	43.421
1.2	für quadro 11/140 TST	1	46.582 2	24	Schraube M6x12	4	44.090 1
1.3	für quadro 12/150 TST	1	46.582 3	25	Netzanschlusskabel 5,75m Wechselstrom (quadro 9/170 - 11/140)	1	41.092
1.4	Motor-Pumpe mit Elektrik für quadro 9/170 TST	1	46.583 1	25.1	Netzanschlusskabel 8m Drehstrom (quadro 12/150)	1	44.036
1.5	für quadro 11/140 TST	1	46.583 2	26	Schlauchtrommel kpl.	1	46.581
1.6	für quadro 12/150 TST	1	46.583 3	27	Chemiesaugschlauch (Gewebe) mit Filter	1	42.621
2	Schubbügel	1	46.504	28	Kabelführung mit Zugentlastung	1	46.506
3	Schraube M6x35 DIN6912	6	46.024	29	Verbindungsschlauch Schlauchtrommel	1	46.537
4	Scheibe 6,4 DIN125	4	50.189	39.1	Lanze mit Flachstrahldüse für 9/170 TST	1	12.392 5-M20030
5	Wasserkasten	1	46.510	39.2	Lanze mit Flachstrahldüse für 11/140 TST und 12/150 TST	1	12.392 5-M20045
6	Rammschutz vorn	1	46.511	40	Midi -Pistole mit Verlängerung	1	12.160
7	Kabelaufwicklung	1	46.507	41.1	Schmutz-Killer 030 bei quadro 9/170 TST	1	41.073 8
8	Zugentlastung	1	43.431	41.2	Schmutz-Killer 045 bei quadro 11/140 TST und 12/150 TST	1	41.072 5
9	Kunststoffschraube 4,0 x 16	2	43.417	42	Hochdruckschlauch 15 m NW6	1	40.170
10	Kunststoffschraube 5,0 x 30	2	41.412	43	O-Ring 13 x 2,6	2	13.272
11	Lanzenständer	1	46.502	44	Verbindungsschlauch Wasserkasten	1	46.536
12	Köchertopf	1	46.503	45	Scheibe 40 x 19 x 1,5	4	46.533
13	Rad d210	2	44.538	47	Rückschlagventil für Chemiesaugschl.	1	44.240
14	Radkappe d210	2	46.011				
15	Gummipuffer 20 x 25	4	46.534				
16	Rad d250	2	46.508				
17	Federstecker	4	40.115 1				
18	Radkappe d250	4	46.509				
19.1	Frontplatte quadro 9/170 TST	1	46.535 1				
19.2	Frontplatte quadro 11/140 TST	1	46.535 2				
19.3	Frontplatte quadro 12/150 TST	1	46.535 3				
20	Lanzenhalter	2	42.610				
21	Blechschrabe 3,5x16 DIN7981	8	44.161				
22	Fahrgestell	1	46.501				

Wateringang en parkeerrem

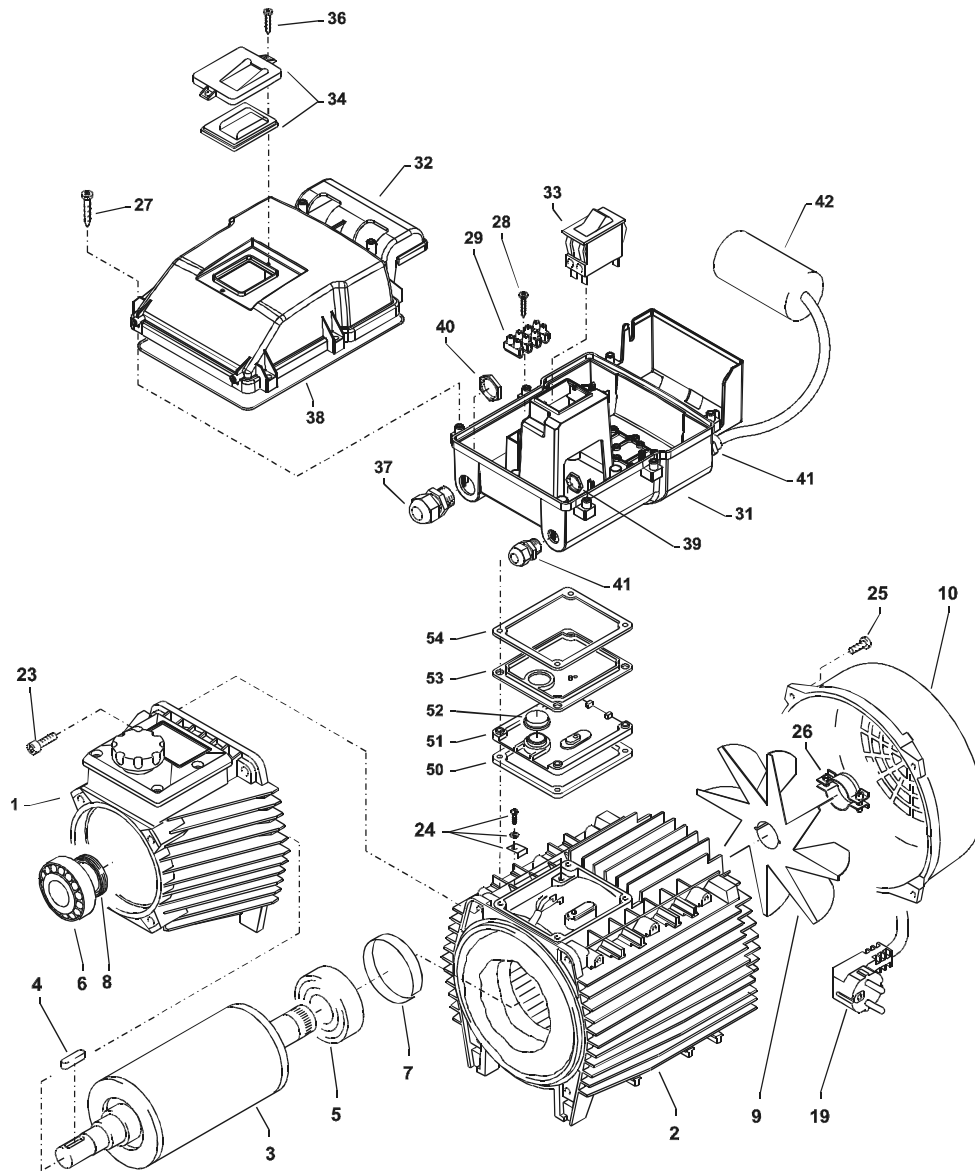


**Lijst met reserveonderdelen KRÄNZLE quadro 9/170 - 11/140 - 12/150 TST
Wateringang en Parkeerrem**

Pos.	Benaming	Stuks	Best-nr.
1	Revisionsdeckel	1	46.512
2	Dichtung Revisionsdeckel	1	46.513
3	Sterngriffschraube M6	1	46.031
4	Schwimmerventil	1	46.250 1
5	Mutter R3/4"	1	46.258
6	Kunststoffschraube 5x14	1	43.426
7	Scheibe 5,3 DIN9021	1	50.152
8	Zugfeder	1	46.020
9	Deckel Bremse	1	46.016
10	Hebel Bremse	1	46.505
11	Sternschraube M8	1	50.168
12	Innensechskantschraube M4x10	4	46.002
13	Schelle	2	43.431
14	Bolzen für Bremse	1	46.018
15	Dichtung für Schwimmerventil	1	46.261

quadro 9/170 - 12/150 TST

Pompmotor

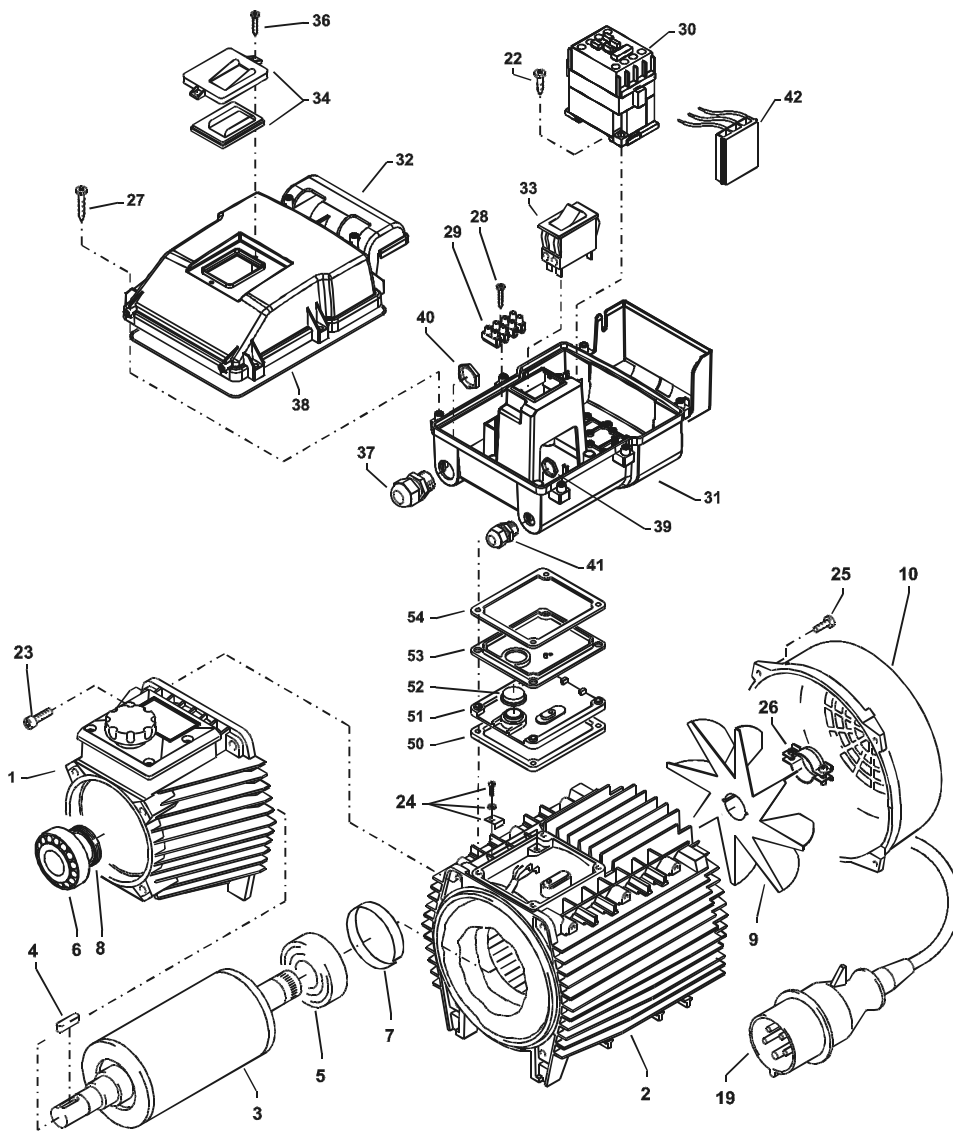


quadro 9/170 - 11/140 TST

Lijst met reserveonderdelen KRÄNZLE quadro 9/170 - 11/140 TST Pompmotor

Pos.	Benaming	Stuks	Best-nr.
1	Ölgehäuse für AP mit Deckel und Dichtung	1	46.530 1
2	Motorgehäuse mit Stator Wechselstrom	1	46.528
3	Rotor mit Motorwelle	1	43.316
4	Passfeder 6 x 6 x 20	1	41.483 1
5	Motor-Lager B-Seite 6205 - 2Z	1	43.317
6	Kegelrollenlager 31304	1	40.472
7	Toleranzhülse	1	43.330 1
8	Öldichtung 25 x 35 x 7	1	41.024
9	Lüfterrad BG 90	1	43.319
10	Lüfterhaube BG 90	1	43.320
19	Kabel mit Stecker	1	41.092
23	Innensechskantschraube M 6 x 30	4	43.037
24	Erdungsschraube kompl.	1	43.038
25	Schraube M 4 x 12	6	41.489
26	Schelle für Lüfterrad	1	43.454
27	Kunststoffschraube 5,0 x 25	6	41.414 1
28	Kunststoffschraube 3,5 x 20	2	43.415
29	Lüsterklemme 5-pol.	1	43.326 1
31	Schaltkasten Unterteil	1	46.012
32	Schaltkasten Deckel	1	46.013
33	Schalter 14,5 A Amazonas	1	41.111 6
34	Klemmrahmen mit Schalterabdichtung	1	43.453
36	Blechschrabe 3,5 x 16	2	44.161
37	PG 16-Verschraubung	1	41.419 1
38	Dichtung für Schaltkastendeckel	1	42.525
39	Gegenmutter für PG9-Verschraubung	2	41.087 1
40	Gegenmutter für PG16-Verschraubung	1	44.119
41	PG 9 - Verschraubung	2	43.034
42	Kondensator 70µF	1	43.322
50	Gummidichtung für Schalterdistanzstück	1	41.111 3
51	Unterteil für Schalterdistanzstück	1	41.111 1
52	Runddichtung für Schalterdistanzstück	1	41.111 5
53	Oberteil für Schalterdistanzstück	1	41.111 2
54	Flachdichtung für Schalterdistanzstück	1	41.111 4
	Schakelkast compleet Pos. 22 - 54		46.585
	Complete motor zonder schakelaar Pos. 1 - 22		46.586

Pompmotor

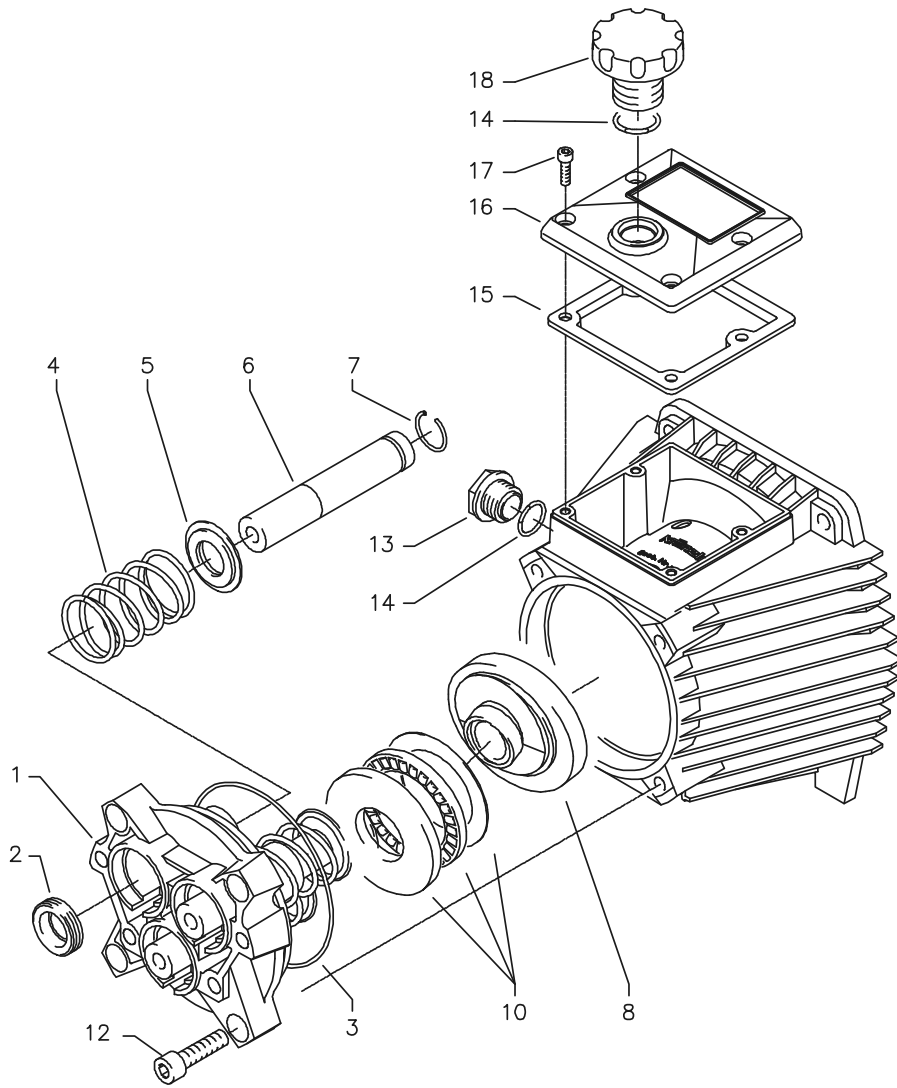


quadro 12/150 TST

Lijst met reserveonderdelen KRÄNZLE quadro 12/150 TST Pompmotor

Pos.	Benaming	Stuks	Best-nr.
1	Ölgehäuse für AP	1	46.530 1
2	Motorgehäuse mit Stator Drehstrom	1	46.529
3	Rotor mit Motorwelle	1	43.316
4	Passfeder 6 x 6 x 20	1	41.483 1
5	Motor-Lager B-Seite 6205 - 2Z	1	43.317
6	Kegelrollenlager 31304	1	40.472
7	Toleranzhülse	1	43.330 1
8	Öldichtung 25 x 35 x 7	1	41.024
9	Lüfterrad BG 90	1	43.319
10	Lüfterhaube BG 90	1	43.320
19	Kabel mit Stecker Drehstrom	1	44.036
22	Kunststoffschraube 4,0 x 16	2	43.417
23	Innensechskantschraube M 6 x 30	4	43.037
24	Erdungsschraube kpl.	1	43.038
25	Schraube M 4 x 12	6	41.489
26	Schelle für Lüfterrad	1	43.454
27	Kunststoffschraube 5,0 x 25	6	41.414 1
28	Kunststoffschraube 3,5 x 20	2	43.415
29	Lüsterklemme 5-pol.	1	43.326 1
30	Schütz 100-C 12KN10 3x400V 50/60 Hz	1	46.005 1
31	Schaltkasten Unterteil	1	46.012
32	Schaltkasten Deckel	1	46.013
33	Schalter 14,5 A Amazonas	1	41.111 6
34	Klemmrahmen mit Schalterabdichtung	1	43.453
36	Blechschraube 3,5 x 16	2	44.161
37	PG 16-Verschraubung	1	41.419 1
38	Dichtung für Schaltkastendeckel	1	42.525
39	Gegenmutter für PG9-Verschraubung	2	41.087 1
40	Gegenmutter für PG16-Verschraubung	1	44.119
41	PG 9 - Verschraubung	2	43.034
42	Überstromauslöser 3-polig 8,5A	1	46.040
50	Gummidichtung für Schalterdistanzstück	1	41.111 3
51	Unterteil für Schalterdistanzstück	1	41.111 1
52	Runddichtung für Schalterdistanzstück	1	41.111 5
53	Oberteil für Schalterdistanzstück	1	41.111 2
54	Flachdichtung für Schalterdistanzstück	1	41.111 4
	Schakelkast compleet Pos. 22 - 54		46.584
	Complete motor zonder schakelaar Pos. 1 - 22		46.587

Pomp

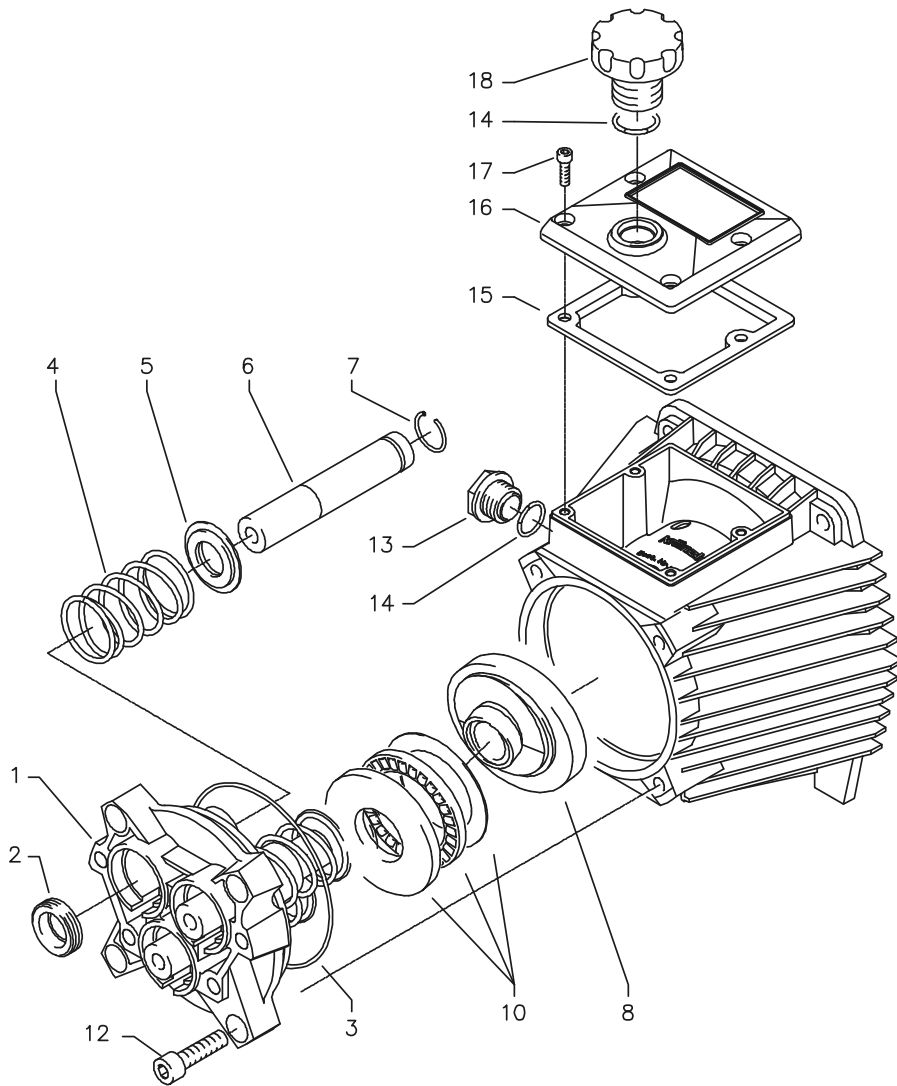


quadro 9/170 TST

Lijst met reserveonderdelen KRÄNZLE 9/170 TS T Pomp met 15 mm dompelaar-doorsnee

Pos.	Benaming	Stuks	Best-nr.
1	Gehäuseplatte für 15 mm Plunger	1	42.906
2	Öldichtung 15 x 24 x 7	3	42.907
3	O-Ring Viton 88 x 2	1	41.021 1
4	Plungerfeder	3	41.033
5	Federdruckscheibe 15 mm	3	42.909
6	Plunger 15 mm	3	42.908
7	Sprengring 15 mm	3	42.910
8	Taumelscheibe 14,5°	1	46.542-14,5
	bitte Taumelwinkel mit angeben		
10	Axial-Rollenlager 3-teilig	1	46.543
12	Innensechskantschraube M 8 x 30	4	41.036 1
13	Ölschauglas	1	42.018 1
14	O-Ring 14 x 2	2	43.445
15	Dichtung für Deckel	1	46.531
16	Deckel für Ölgehäuse	1	46.532
17	Schraube M5x12	4	41.019 4
18	Ölverschlussschraube	1	46.514
	Pomp AP compleet met 15 mm dompelaars		
	voor quadro 9/170		46.588-14,5
	bestaande uit: Pos. 1-18		

Pomp

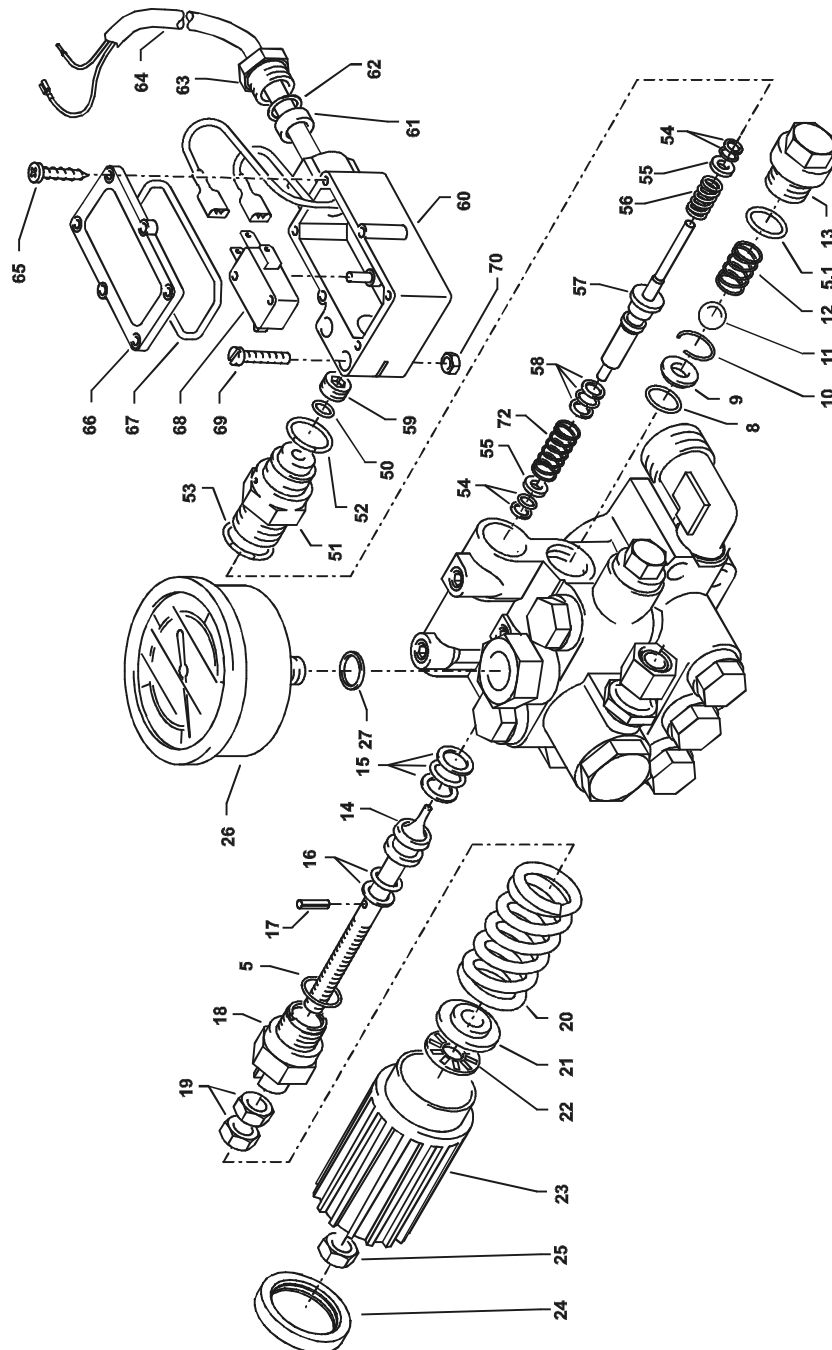


quadro 11/140 - 12/150 TST

Lijst met reserveonderdelen KRÄNZLE 11/140 - 12/150 TS T Pomp met 18 mm dompelaar-doorsnee

Pos.	Benaming	Stuks	Best-nr.
1	Gehäuseplatte für 18 mm Plunger	1	41.020 2
2	Öldichtung 18 x 28 x 7	3	41.031
3	O-Ring Viton 88 x 2	1	41.021 1
4	Plungerfeder	3	41.033
5	Federdruckscheibe 18 mm	3	41.034
6	Plunger 18 mm	3	41.032 1
7	Sprengring 18 mm	3	41.035
8	Taumelscheibe 12,5° (quadro 11/140 TST)	1	46.542-12,5
8.1	Taumelscheibe 13,75° (quadro 12/150 TST) bitte Taumelwinkel mit angeben	1	46.542-13,75
10	Axial-Rollenlager 3-teilig	1	46.543
12	Innensechskantschraube M 8 x 30	4	41.036 1
13	Ölschauglas	1	42.018 1
14	O-Ring 14 x 2	3	43.445
15	Dichtung für Deckel	1	46.531
16	Deckel für Ölgehäuse	1	46.532
17	Schraube M5x12	4	41.019 4
18	Ölverschlussschraube	1	46.514
Pomp AP compleet met 18 mm dompelaars			
voor quadro 11/140			46.589-12,5
bestaande uit: Pos. 1-18			
Pomp AP compleet met 18 mm dompelaars			
voor quadro 12/150			46.589-13,5
bestaande uit: Pos. 1-18			

Unloader en drukschakelaar



quadro 9/170 - 12/150 TST

Lijst met reserveonderdelen KRÄNZLE quadro 9/170 - 12/150 TST Unloader en drukschakelaar

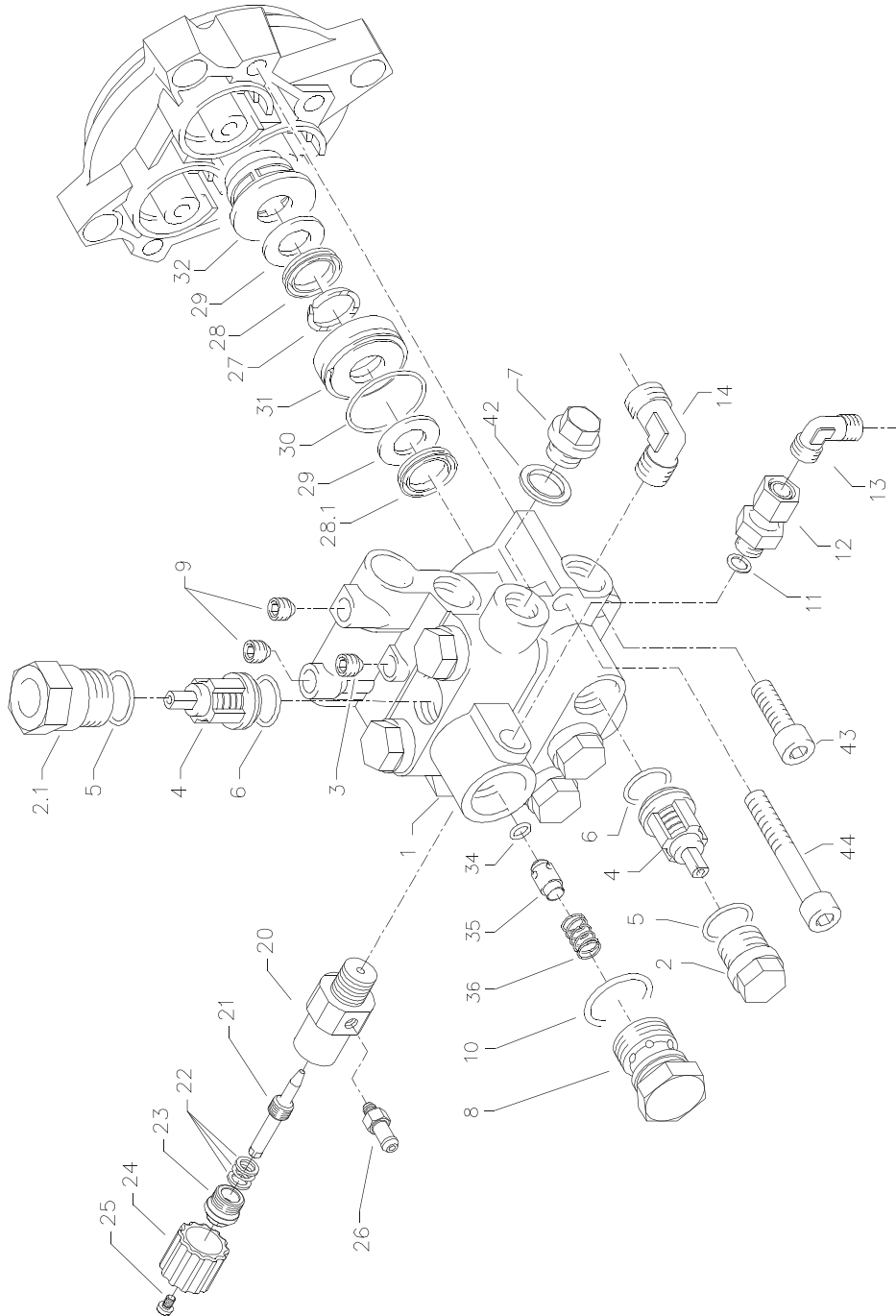
Pos.	Benaming	Stuks	Best-nr.	Pos.	Benaming	Stuks	Best-nr.
5	O-Ring 16 x 2	1	13.150	50	O-Ring 3,3 x 2,4	1	12.136
5.1	O-Ring 13,94 x 2,62	1	42.167	51	Führungsteil Steuerstößel	1	15.009 1
8	O-Ring	1	12.256	52	O-Ring 12,3 x 2,4	1	15.017
9	Edelstahlsitz	1	14.118	53	O-Ring 14 x 2	1	43.445
10	Sicherungsring	1	13.147	54	Parbaks 4 mm	2	12.136 2
11	Edelstahlkugel 8,5 mm	1	13.148	55	Stützscheibe	2	15.015 1
12	Edelstahlfeder	1	14.119	56	Edelstahlfeder	1	15.016
13	Verschlusschraube	1	14.113	57	Steuerstößel lang	1	15.010 2
14	Steuerkolben	1	14.134	58	Parbaks 7 mm	1	15.013
15	Parbaks 16 mm	1	13.159	59	Stopfen M10x1 (durchgebohrt)	1	13.385 1
16	Parbaks 8 mm	1	14.123	60	Gehäuse Elektroschalter	1	15.007
17	Spannstift	1	14.148	61	Gummimanschette PG 9	1	15.020
18	Kolbenführung spezial	1	42.105	62	Scheibe PG 9	1	15.021
19	Mutter M 8 x 1	2	14.144	63	Verschraubung PG 9	1	15.022
20	Ventilfeder schwarz	1	14.125	64	Kabel 2 x 1,5 mm² für 9/170 - 11/140 TS	1	46.515
21	Federdruckscheibe	1	14.126	64.1	Kabel 2 x 1,0 mm² für quadro 12/150 TS	1	46.516
22	Nadellager	1	14.146	65	Blechschaube 2,8 x 16	6	15.024
23	Handrad	1	40.457	66	Deckel Elektroschalter	1	15.008
24	Kappe Handrad	1	40.458	67	O-Ring 44 x 2,5	1	15.023
25	Elastic-Stop-Mutter	1	14.152	68	Mikroschalter	1	15.018
26	Manometer 0-250 bar	1	15.039	69	Zylinderschraube M 4 x 20	2	15.025
27	Aluminium - Dichtring	2	13.275	70	Sechskant-Mutter M 4	2	15.026
				72	Druckfeder 1 x 8,6 x 30	1	40.520

Rep-set Drukschakelaarmechaniek 15.009 3

bestaande uit: 1x Pos.51; 1x Pos. 52;
1x Pos. 53; 3x Pos. 54; 1x Pos. 55; 1x Pos. 56;
1x Pos. 57; 1x Pos. 58; 1x Pos. 59

Kleppencilinder compl. met handwiel 40.490
Pos. 5, 14-25

Ventielhuis

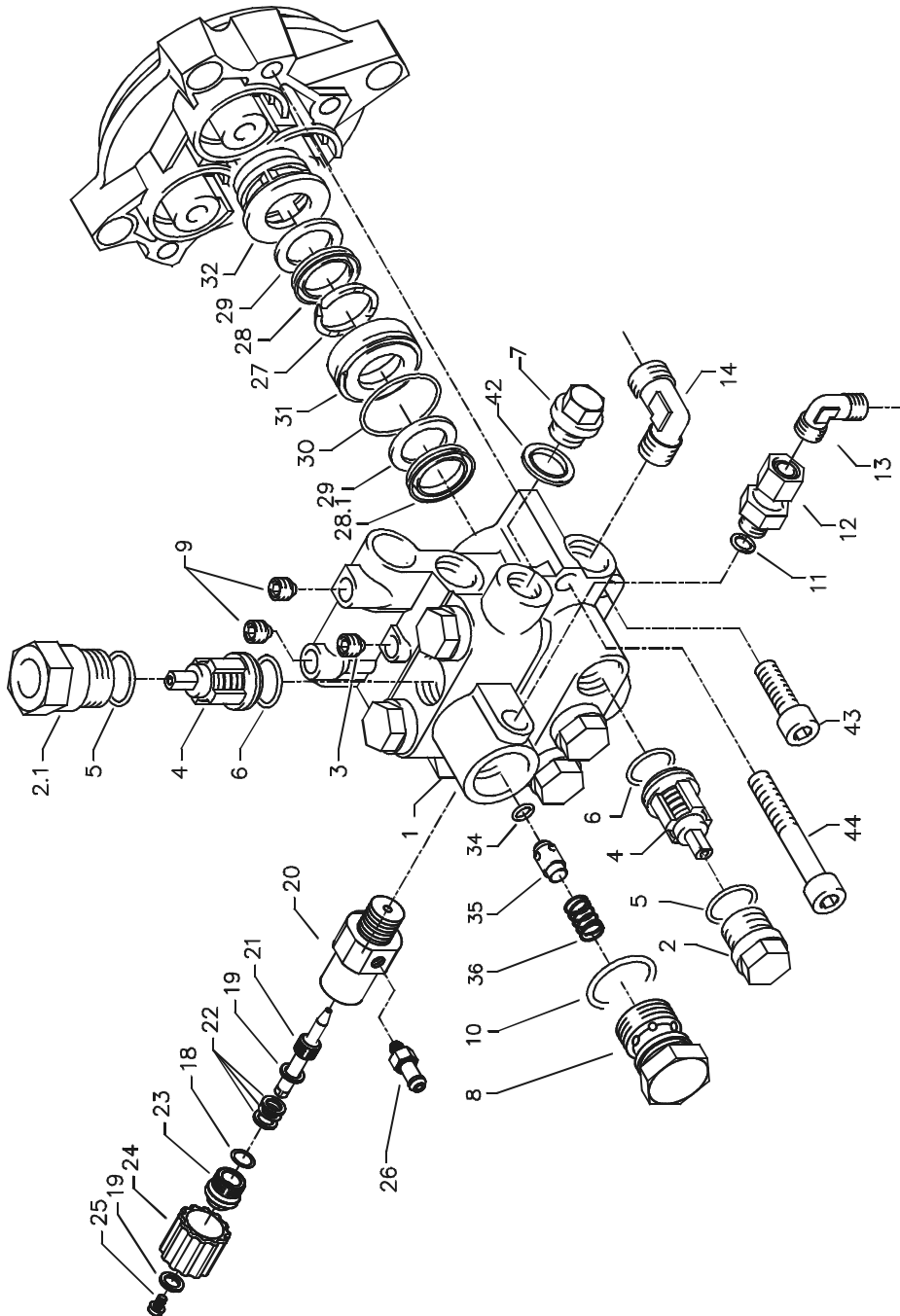


KRÄNZLE 9/170 TS T

Lijst met reserveonderdelen KRÄNZLE 9/170 TS T Ventielhuis APG voor 15 mm pompelaar-doorsnee

Pos.	Benaming	Stuks	Best-nr.	Pos.	Benaming	Stuks	Best-nr.
1	Ventielgehuuse	1	42.163 3	32	Zwischenring 18 mm	3	41.015 2
2	Ventilstopfen	5	41.714	34	O-Ring 6 x 3	1	14.121
2.1	Ventilstopfen mit R1/4" IG	1	42.026 1	35	Rückschlagkörper	1	14.122
3	Dichtstopfen M 10 x 1	1	43.043	36	Rückschlagfeder	1	14.120
4	Ventile (grün) für APG-Pumpe	6	41.715 1	42	Kupferring	1	42.104
5	O-Ring 16 x 2	6	13.150	43	Innensechskantschraube M 8 x 30	2	41.036 1
6	O-Ring 15 x 2	6	41.716	44	Innensechskantschraube M 8 x 55	2	41.017 1
7	Dichtstopfen R1/4" mit Bund	1	42.103				
8	Ausgangsteil	1	42.161				
9	Dichtstopfen M 8 x 1	2	13.158				
10	O-Ring 18 x 2	1	43.446				
11	Aluminium - Dichtring	3	13.275	1	Rep. set ventielen voor APG-Pomp		41.748
12	Ausgangsteil Pumpe R1/4" x 12	1	46.039		bestaande uit: 6x Pos. 4; 6x Pos. 5; 6x Pos. 6		
13	Ermeto-Winkel 12 L x 12 L	1	42.630				
14	Ermetowinkel R3/8" x 12L	1	44.092				
20	Grundteil Eckventil	1	46.600				
21	Ventilnadel	1	46.601				
22	Parbaks 6 mm	1	46.606				
23	Führungsteil	1	46.602				
24	Handrad	1	46.603				
25	Schraube M4x8 Messing	1	46.604				
26	Saugzapfen M6	1	46.605				
27	Stützring rot 15mm	3	42.913				
28	Manschette weich 15mm	3	42.902				
28.1	Manschette Gewebe 15mm	3	42.902 1				
29	Backring 15 x 24	6	42.903				
30	O-Ring 28,3 x 1,78	3	40.026				
					Rep. set manchetten 15 mm		42.911
					bestaande uit: 6x Pos. 28; 6x Pos. 29; 3x Pos. 30		
					Ventielhuis compl. 15 mm		46.590
					met geïntegreerde ULH en drukschakelaar		
					Chemieventil compl.		46.610
					bestaande uit: 1x Pos. 20-26		

Ventielhuis

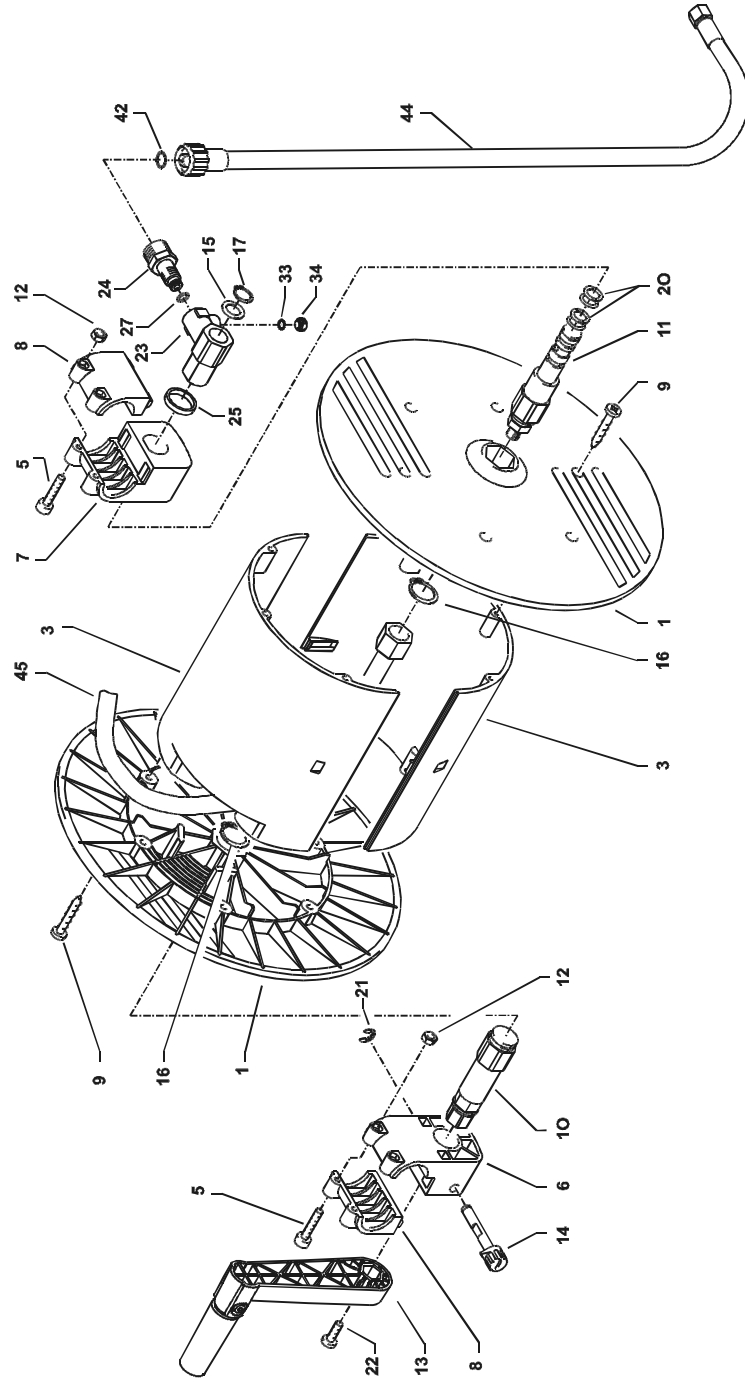


quadro 11/140 - 12/150 TST

Lijst met reserveonderdelen KRÄNZLE 11/140 - 12/150 TS T Ventielhuis APG voor 18 mm dompelaar-doorsnee

Pos.	Benaming	Stuks	Best-nr.	Pos.	Benaming	Stuks	Best-nr.
1	Ventilgehäuse	1	42.160 3	32	Zwischenring 18 mm	3	41.015 2
2	Ventilstopfen	5	41.714	34	O-Ring 6 x 3	1	14.121
2.1	Ventilstopfen mit R1/4" IG	1	42.026 1	35	Rückschlagkörper	1	14.122
3	Dichtstopfen M 10 x 1	1	43.043	36	Rückschlagfeder	1	14.120
4	Ventile (grün) für APG-Pumpe	6	41.715 1	42	Kupferring	1	42.104
5	O-Ring 16 x 2	6	13.150	43	Innensechskantschraube M 8 x 30	2	41.036 1
6	O-Ring 15 x 2	6	41.716	44	Innensechskantschraube M 8 x 55	2	41.017 1
7	Dichtstopfen R1/4" mit Bund	1	42.103				
8	Ausgangsteil	1	42.161		Rep. set ventielen voor APG-Pomp		41.748 1
9	Dichtstopfen M 8 x 1	2	13.158		bestaande uit: 6x Pos. 4; 6x Pos. 5; 6x Pos. 6		
10	O-Ring 18 x 2	1	43.446				
11	Aluminium - Dichtring	3	13.275		Rep. set manchetten 18 mm		41.049 1
12	Ausgangsteil Pumpe R1/4" x 12	1	46.039		bestaande uit: 3x Pos. 27; 3x Pos. 28;		
13	Ermeto-Winkel 12 L x 12 L	1	42.630		3x Pos. 28.1; 6x Pos. 29; 3x Pos. 30		
14	Ermetowinkel R3/8" x 12L	1	44.092				
18	O-Ring 11 x 1,5	1	12.256		Ventielhuis compl. 18 mm		
19	Scheibe 6 mm	2	43.045		met geïntegreerde ULH en drukschakelaar		46.591
20	Grundteil Eckventil	1	46.600				
21	Ventilnadel	1	46.601		Chemieventil compl.		46.610
22	Parbaks 6 mm	1	14.123 2		bestaande uit: 1x Pos. 18 -26		
23	Führungsteil	1	46.602				
24	Handrad	1	46.603				
25	Schraube M4x8 Messing	1	46.604				
26	Saugzapfen M6	1	46.605				
27	Druckring	3	41.018				
28	Manschette 18 x 26 x 4/2	3	41.013				
28.1	Gewebemanschette 18 x 26 x 4/2	3	41.013 1				
29	Backring 18 x 26	6	41.014				
30	O-Ring 28,3 x 1,78	3	40.026				
31	Leckagering 18 mm	3	41.066				

Slangtrommel

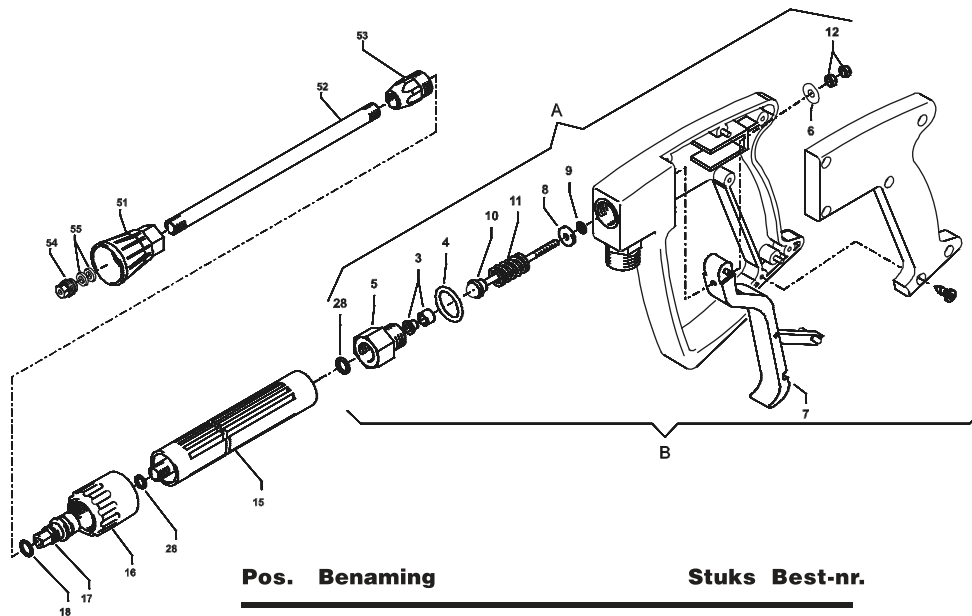


**Lijst met reserveonderdelen KRÄNZLE quadro 9/170 - 11/140 - 12/150 TST
Slangtrommel**

Pos.	Benaming	Stuks	Best-nr.	Pos.	Benaming	Stuks	Best-nr.
1	Seitenschale	2	46.201	23	Drehgelenk	1	40.167
3	Trommelteil	2	46.202	24	Anschlusssteil	1	40.308 1
5	Innensechskantschraube M 4 x 25	4	40.313	25	Distanzring	1	40.316
6	Lagerklotz mit Bremse	1	40.306 1	27	O-Ring 6,86 x 1,78	1	40.585
7	Lagerklotz links	1	40.305 1	33	O-Ring 6 x 1,5	1	13.386
8	Klemmstück	2	40.307 1	34	Stopfen M 10 x 1	1	13.385
9	Kunststoffschraube 5,0 x 20	12	43.018	42	O-Ring 13 x 2,6	2	13.272
10	Antriebswelle	1	46.204	44	Verbindungsschlauch Schlauchtrommel	1	46.537
11	Welle Wasserführung	1	46.203 1	45	Hochdruckschlauch 15 m NW6	1	40.170
12	Elastic-Stop-Mutter M 4	4	40.111				
13	Handkurbel	1	40.320 0		Slangtrommel cpl. zonder slang		46.581
14	Verriegelingsbolzen	1	40.312		bestaande uit: Pos. 1 - 34		
15	Scheibe MS 16 x 24 x 2	1	40.181				
16	Wellensicheringsring 22 mm	2	40.117				
17	Wellensicheringsring 16 mm	1	40.182				
20	Parbaks 16 mm	2	13.159				
21	Sicherungsscheibe 6 DIN6799	1	40.315				
22	Schraube M 5 x 10	1	43.021				

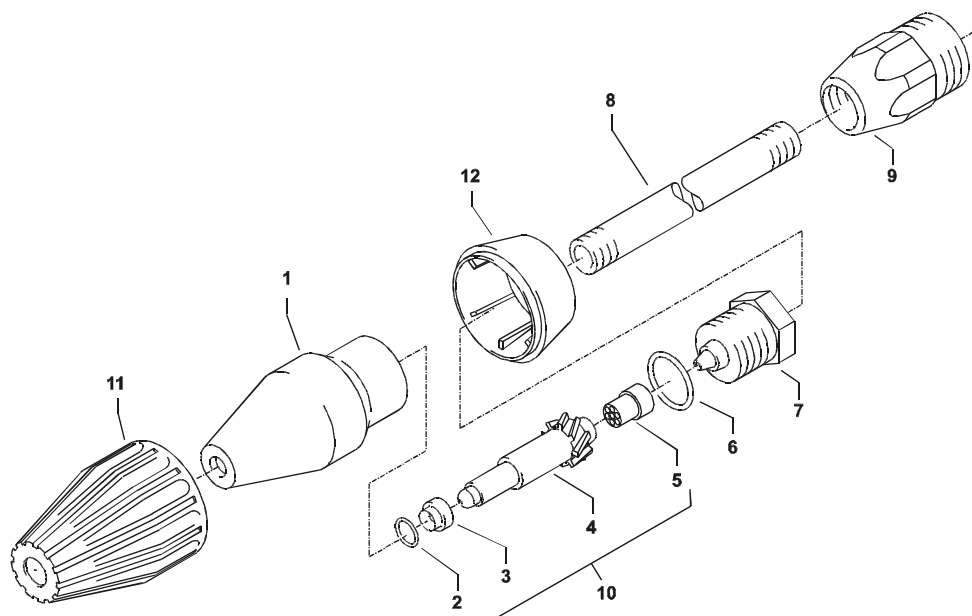
quadro 9/170 - 12/150 TST

MIDI-pistool en lans



Pos.	Benaming	Stuks	Best-nr.
5	Rohranschlußteil R1/4" incl. Pos. 3, 4, 21	1	12.125
6	Scheibe 5,3 DIN9021	1	50.152
7	Abzug-Hebel kpl.	1	12.144 1
12	Mutter M4	2	12.138
15	Rohr kunststoffumspritzt bds. R 1/4" AG	1	15.004 2
16	Überwurfmutter ST 30 M22 x 1,5 IG	1	13.276 1
17	Außen-Sechskant-Nippel R 1/4" IG	1	13.277 1
18	O-Ring 9,3 x 2,4	1	13.273
28	Aluminium Dichtring	6	13.275
51	Düsenschutz weiß (bei quadro 599)	1	26.002 2
51.1	Düsenschutz gelb (bei quadro 799)	1	26.002 3
52	Rohr 600 mm; bds. R1/4"	1	12.385 2
53	ST 30 Nippel M 22 x 1,5 / R1/4" m. ISK	1	13.370
54	Flachstrahldüse 2003 (bei quadro 9/170)	1	M2003
54.1	Flachstrahldüse 20045 (bei quadro 11/140; quadro 12/150)	1	M20045
55	Aluminium-Dichtring 8,3x11,3x2	2	13.275 1
A	Rep.-Kit Pos: 3, 4, 5, 6, 8, 9, 10, 11, 12; 28		12.158
B	Griff komplett		12.164
	Midi-pistool met verlenging		12.160
	Lans compl. met HD-sproeikop 030		12.392 5-M20030
	Lans compl. met HD-sproeikop 045		12.392 5-M20045

Vuilfrees



Lijst met reserveonderd. KRÄNZLE quadro 9/170 TST - 12/150 TST Vuilfrees

Pos.	Benaming	Stuks	Best-nr.
1	Sprühkörper	1	41.520
2	O-Ring 6,88 x 1,68	1	41.521
3	Düsensitz	1	41.522
4	Sproeier 03 (quadro 9/170)	1	41.523 4
4.1	Sproeier 045 (quadro 11/140, 12/150)	1	41.523
5	Stabilisator	1	41.524
6	O-Ring	1	40.016 1
7	Sprühstopfen M12x1 IG	1	41.526
8	Rohr 400 mm lang; bds. M12x1	1	15.002
9	ST 30 Nippel M 22 x 1,5 / R1/4" m. ISK	1	13.363
11	Kappe vorn für Schmutzkiller	1	41.528 1
12	Achterste kap voor vuilfrees 03	1	41.542 1
12.1	Achterste kap voor vuilfrees 045	1	41.540 2

Rep.-set Vuilfrees 03 **41.096 1**

Rep.-set Vuilfrees 045 **41.097**

bestaande uit: 1x 2; 3; 4; 5

Vuilfrees 03 met lans 400mm **41.073 8**

Vuilfrees 045 met lans 400mm **41.072 5**

