

## ■ Bedienings- en installatie instructies

### **REMKO serie CLK**

### **Olie/gasverwarmingsautomaten**

CLK 30, CLK 50, CLK 70, CLK 120, CLK 150





## Inhoud

<i>Veiligheidsinstructies</i>	4
<i>Beschrijving van het apparaat</i>	5
<i>Bepalingen voor de luchtverwarmer</i>	6
<i>Opstellingsvoorwaarden</i>	7
<i>Veiligheidsinrichting</i>	8
<i>Rookgasafvoer</i>	9
<i>Vóór de inbedrijfstelling</i>	10
<i>Inbedrijfstelling</i>	11
<i>Buiten bedrijf stellen</i>	12
<i>Reiniging en onderhoud</i>	13
<i>Oplossen van storingen</i>	15
<i>Gebruik conform de voorschriften</i>	16
<i>Klantenservice en garantie</i>	16
<i>Milieubescherming en recycling</i>	16
<i>Elektrisch aansluitschema</i>	17
<i>Apparaatafbeelding</i>	18
<i>Onderdelenlijst</i>	19
<i>Inbedrijfstelling van de blaasunit-oliebrander</i>	20
<i>Onderhoudsprotocol</i>	22
<i>Technische gegevens</i>	23

**Voor de inbedrijfstelling / gebruik van de apparaten moet deze gebruikshandleiding zorgvuldig worden gelezen!**  
**Deze Nederlandse gebruiksaanwijzing is een vertaling van de originele Duitse handleiding.**



**Deze handleiding maakt deel uit van het apparaat en moet altijd in de onmiddellijke nabijheid van de opstellocatie, resp. bij het apparaat worden bewaard.**

*Wijzigingen voorbehouden; geen aansprakelijkheid voor vergissingen en drukfouten!*

# REMKO serie CLK

## Veiligheidsinstructies

Bij het gebruik van de apparaten moeten in principe altijd de desbetreffende plaatselijke bouw- en brandveiligheidsvoorschriften evenals de voorschriften van de ongevallenverzekering in acht worden genomen.

De apparaten zijn vóór levering onderworpen aan uitgebreide controles op materiaal, werking, en kwaliteit. Desondanks kunnen de apparaten gevaren opleveren als ze door niet-geïnstreerde personen ondeskundig of niet volgens de voorschriften worden gebruikt! De volgende instructies in acht nemen:

- De apparaten mogen alleen door personen worden bediend, die voldoende geïnstreerd zijn over de bediening van de apparaten
  - De apparaten moeten zo opgesteld en in bedrijf gesteld worden, dat personen niet in gevaar worden gebracht door rookgas en stralingswarmte en er geen branden kunnen ontstaan
  - De apparaten mogen uitsluitend in ruimtes worden opgesteld en gebruikt als de apparaten een voor de verbranding voldoende luchthoeveelheid krijgen toegevoerd
  - Dit apparaat kan door kinderen vanaf 8 jaar en ouder, evenals door personen met verminderde fysieke, sensorische of geestelijke capaciteiten of gebrek aan ervaring en kennis worden gebruikt, indien zij onder toezicht staan of geïnstreerd zijn over het veilige gebruik van het apparaat en de daaruit resulterende gevaren begrijpen. Kinderen mogen niet met het apparaat spelen. Reinigingswerkzaamheden en gebruiksonderhoud mogen niet door kinderen zonder toezicht worden uitgevoerd
  - De apparaten mogen zonder gasafvoer uitsluitend in goed geventileerde ruimtes worden gebruikt. De continue aanwezigheid van personen in opstellingsruimtes is niet toegestaan.
- Er moeten overeenkomstige verbodsborden op de ingangen worden aangebracht!**
- Ter plaatse gewijzigde brandstofreservoirs mogen uitsluitend met in acht neming van de technische voorschriften voor brandbare vloeistoffen "TRbF 20" worden opgesteld
  - Zet het apparaat uitsluitend op een vlakke niet brandbare ondergrond
  - De apparaten mogen nooit in een brand- en explosiegevaarlijke omgeving worden gebruikt
  - De apparaten mogen niet in een olie-, zwavel- of zouthoudende omgeving worden opgesteld en gebruikt
  - Er moet een veiligheidszone van 1,5 m rondom de apparaten, ook bij de niet brandbare voorwerpen, in acht worden genomen
  - De aanzuigbeschermeroosters moeten altijd vrij zijn van vuil en losse voorwerpen
  - Nooit vreemde voorwerpen in het apparaat steken
  - De apparaten mogen niet blootgesteld worden aan een directe waterstraal. bijv. **hogedrukreiniger enz.**
  - Alle elektrische kabels van de apparaten moeten worden beschermd tegen beschadigingen (door bijv. dieren)
  - Veiligheidsinrichtingen mogen niet worden overbrugd of geblokkeerd
  - Voor alle werkzaamheden aan het apparaat moet de voedingsstekker uit de contactdoos zijn verwijderd
  - Een onvoorzien bedrijf van het apparaat is uitsluitend toegestaan met een thermostaatregeling
  - Het apparaat mag uitsluitend in veilige toestand worden achtergelaten



### AANWIJZING

*Er mogen uitsluitend constructiegeteste blaasunit-oliebranders in WLE-uitvoering volgens DIN 298 en DIN-EN 267 (olie)/ DIN EN 676 (gas) worden gebruikt.*



### LET OP

*Bij een gaslek moeten direct de afsluitklep van het gastoevoersysteem worden gesloten, de gasverwarming worden uitgeschakeld, de voedingsstekker worden losgetrokken, venster/deuren voor ventilatie worden geopend en de oorzaak van de gaslek worden achterhaald en worden geneutraliseerd. Het apparaat mag pas weer worden gebruikt als de gaslek is verholpen!*

## Beschrijving van het apparaat

De apparaten zijn ter plaatse gewijzigde, direct gestookte luchtverwarmers (WLE) met warmtewisselaar en verbrandingsgasaansluiting voor uitsluitend commercieel gebruik.

De apparaten kunnen direct worden gestookt met stookolie EL, dieselbrandstof of vloeibaar gas.

De apparaten kunnen met en zonder gasafvoerleiding worden gebruikt. Ze zijn voor een mobiele en volledig automatische inzet vervaardigd.

De apparaten worden uitsluitend met afzonderlijke constructiegeteste blaasunit-branders gebruikt.

De apparaten zijn uitgerust met een geluidsgeoptimaliseerde en onderhoudsarme krachtige axiale ventilator, alsook een ruimtethermostaatcontactdoos en een netwerkkabel met schuko-stekker.

Bij levering af fabriek met blaasunit-oliebranders zijn de apparaten standaard voorzien van vatarmatuur en elektrische olievoorverwarming.

- **Tot CLK 70:** Voorverwarming voor de mondstukbuis in de brander (REMKO-multiflex ook optioneel als accessoire verkrijgbaar)
- **Vanaf CLK 120:** REMKO-multiflex-olievoorverwarming

De apparaten voldoen aan de fundamentele veiligheids- en gezondheidseisen van de betreffende EU-bepalingen en zijn eenvoudig te bedienen.

### ⚠ LET OP

*De apparaten mogen nooit vóór het verstrijken van de algehele nakoelfase (met uitzondering van noodsituaties) worden losgekoppeld van de stroomvoorziening.*

## Gebruikslocaties van de apparaten

De apparaten leveren als mobiele direct gestookte luchtverwarmer direct warmte.

Ze zijn uitsluitend vervaardigd voor commercieel gebruik.

### De apparaten worden onder meer gebruikt voor:

- puntverwarmen van werkplekken in de buitenlucht
- het drogen van nieuwbouw
- puntverwarmen van werkplekken buiten en in open, niet brandgevaarlijke fabricageruimtes en hallen
- tijdelijk verwarmen van gesloten alsook open ruimtes
- het ontijzen van machines, voertuigen en niet brandbare opslaggoederen
- tempereren van vorstgevoelige voorwerpen
- verwarmen, ventileren of vorstvrijhouden van snelbouwhallen
- verwarmen, ventileren of vorstvrijhouden van tenten
- verwarmen of vorstvrijhouden bij tuinbouw en landbouw

## Werking

Worden de apparaten in verwarmingsbedrijf geschakeld, zal de blaasunit-brander automatisch starten.

Na een korte looptijd van de brander, schakelt de temperatuurregelaar "TR" de toevoerluchtventilator automatisch in. Er wordt warme lucht uitgeblazen.

Afhankelijk van de warmtebehoefte wordt tijdens het bedrijf met de ruimtethermostaat het beschreven verloop automatisch opnieuw herhaald. De temperatuursensor "TW" bewaakt de binnentemperatuur

van het apparaat.

Na het uitschakelen van de apparaten middels de bedrijfsschakelaar resp. door de ruimtethermostaten loopt de toevoerventilator voor de afkoeling van de verbrandingskamer met warmtewisselaar een bepaalde tijd na en schakelt dan uit. Deze procedure kan zich meerdere keren herhalen.

## Bewaking van het apparaat

Door de veiligheidsinrichtingen van de apparaten en de branderautomaat (bestanddeel van de blaasunit-brander) worden alle functies van de apparaten volledig automatisch uitgevoerd en veilig bewaakt.

Bij onregelmatigheden of het blussen van het vuur worden de apparaten door de branderautomaat uitgeschakeld.

Het controlelampje op het bedieningspaneel en het storingslampje van de branderautomaat gaat branden. Voor een herstart van het apparaat moet de branderautomaat handmatig worden ontgrendeld. Hiertoe moet een externe ontstoringstoets op het bedieningspaneel of de ontstoringstoets op de branderautomaat worden ingedrukt.

De temperatuurregelaar (TR) regelt het ventilatorbedrijf.

De temperatuursensor (TW) begrenst resp. regelt in verwarmingsbedrijf de apparaattemperatuur.

De veiligheidstemperatuurbegrenzer (VTB) onderbreekt de verwarmingsfunctie bij extreme oververhitting of uitval resp. defect van de TW. De handmatige ontgrendeling van de VTB is pas mogelijk na afkoeling van de apparaten.

# REMKO serie CLK

## Bepalingen voor de luchtverwarmer

Bij het gebruik van de apparaten moeten altijd de desbetreffende geldende richtlijnen in acht worden genomen.

- Verordening voor verbrandingsinstallaties (FeuVo) van de afzonderlijke Bundeslanden
- ARBO-richtlijnen ASR 5
- Arbeitsstättenverordnung (Duitse wetgeving op werkplaatsverordening) §§ 5 en 14
- Verordeningen voor het uitvoeren van Bundes-Immissionsschutzgesetz (BImSchG) en de daarna uitgevaardigde wettelijke voorschriften van de verordening (ENEG)

## Verbrandingsluchtvoorziening

Een goede natuurlijke ventilatie wordt verkregen als bijv.:

1. bij een ruimte-inhoud in m<sup>3</sup> ten minste aan 30 keer de nominale warmtebelasting in kW van alle in de ruimte in bedrijf zijnde apparaten wordt voldaan en door vensters en deuren een natuurlijke luchtverversing is ingesteld of
2. continue geopende ventilatieopeningen voor de toevoer- en afvoerlucht nabij plafonds en vloeren beschikbaar zijn die in afmeting in m<sup>2</sup> ten minste aan 0,003 keer de nominale warmtebelasting in kW van alle in de ruimte in bedrijf zijnde apparaten wordt voldaan.

## Opstellingsvoorwaarden

Voor het gebruik van de apparaten moeten in principe altijd de ARBO-veiligheidsvoorschriften, de desbetreffende bouw- en brandveiligheidsvoorschriften in acht worden genomen.



### AANWIJZING

*Onder- of bovendruk in de opstellingsruimtes moet worden vermeden, aangezien dit onvermijdelijk tot verbrandingstechnische storingen leidt.*

- Let op dat op het desbetreffende ventilatorvermogen (zie typeplaatje) een aangepaste frisse luchttoevoer beschikbaar moet zijn

## Opstelling in de buitenlucht

- Door het bedrijf van apparaten mogen geen gevaren of onmogelijke belastingen ontstaan
- De exploitant van het apparaat moet waarborgen dat onbevoegden geen toegang hebben tot de apparaten of de stroomvoorziening kunnen manipuleren
- Neerslag als regen of sneeuw kunnen worden aangezogen door de toevoerluchtventilator. Om deze reden moet een geschikte weersbescherming worden aangebracht



### AANWIJZING

*De branderinstelling moet na elke locatiewissel worden gecontroleerd en evt. aan de nieuwe omgevingsvoorwaarden alsook atmosferische omstandigheden opnieuw worden aangepast.*

- De apparaten mogen niet zonder geschikte gas-bewakingsinrichting ondergronds bijv. in kelders worden gebruikt.
- De brandstoftoevoer moet worden geïnstalleerd volgens DIN 4755 voor oliegestookte luchtverwarmers, van de DVGW-gedragscode G 600 voor gasgestookte luchtverwarmers en TRF voor vloeibaar gas.
- De gasaansluiting en het bedrijf van het apparaat mogen alleen worden uitgevoerd op basis van ongevallenpreventievoorschrift DGUV 79 "Gebruik van vloeibaar gas" en de desbetreffende plaatselijke bouw- en brandbeveiligingsvoorschriften.

## Opstelling in gesloten, goed geventileerde ruimtes zonder gasafvoeraansluiting

- Een betrouwbare afvoer van verbrandingsgassen moet in elk geval zijn gewaarborgd, om een toegestane belasting van schadelijke stoffen aan de omgevingslucht binnen uit te sluiten  
**Frisse lucht wordt van onderaf aangevoerd**  
**Afvoergassen worden naar boven afgevoerd**

## Ruimteverwarming

- De apparaten mogen voor de ruimteverwarming uitsluitend worden gebruikt met een ruimtethermostaat (accessoire)
- De toevoer van frisse lucht voor een probleemloze verbranding moet worden gewaarborgd. Praktisch is de toevoer van frisse lucht door ramen en deuren of door openingen in de buitenwand met een voldoende grote afmeting

### LET OP

*De apparaten mogen uitsluitend in goed geventileerde ruimtes en niet in woonruimtes of soortgelijke verblijfsruimtes worden opgesteld.*



### AANWIJZING

*Voor een optimaal bedrijf mogen de apparaten niet worden gebruikt bij een omgevingstemperatuur die hoger is dan 25 °C.*

### LET OP

*Bij gebruik in openbare gebouwen moeten de aangegeven instructies worden opgevolgd.*

## Veiligheidsafstanden

- Om een veilig bedrijf van het apparaat en het onderhoud te waarborgen, moet een veiligheidszone van 1,5 m rondom de apparaten, in acht worden genomen
- Vloer en plafond moeten brandwerend zijn
- Aanzuig- en uitblaasdoorsnede mogen niet kleiner worden gemaakt of door vreemde voorwerpen worden geblokkeerd

## Veilige toestand

- De apparaten zijn uitsluitend in veilige toestand achtergelaten
- Hiertoe moet minimaal de bedrijfsschakelaar in de stand "0" (Uit) worden geschakeld en de brandstofvoorziening worden geblokkeerd
- Bij langere stilstandtijden moeten de apparaten van het elektriciteitsnet worden gescheiden

## Elektrische aansluiting

- De apparaten werken op 230 V / 50 Hz wisselstroom.
- De elektrische aansluiting geschiedt via een aangebrachte netkabel met schuko-stekker.



### AANWIJZING

*De elektrische aansluiting van de apparaten moet op een aansluitpunt met aardlekschakelaar volgens VDE 0100, deel 55 geschieden.*

- Verlengingen van de aansluitkabel mogen uitsluitend worden uitgevoerd door geautoriseerd elektrotechnisch vakpersoneel waarbij gelet moet worden op de kabellengte, aansluitvermogen van het apparaat en waarbij rekening moet worden gehouden met het gebruik ter plaatse

# REMKO serie CLK

## Veiligheidsvoorzieningen

### Veiligheids-temperatuurbegrenzer (VTB)

Bij oververhitting of storingen van de apparaten wordt de verwarmingsfunctie door de veiligheidstemperatuur (VTB) permanent onderbroken.

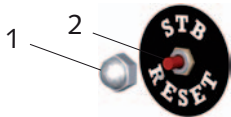
De handmatige ontgrendeling (reset) van de VTB is pas mogelijk na afkoeling van de apparaten.

#### LET OP

*Als de begrenzing voor veiligheidstemperatuur is geactiveerd, moet voor ontgrendeling de oorzaak van de storing worden gelokaliseerd en worden verholpen.*

Het resetten van de VTB volgt door een kort indrukken van de reset-toets 2.

1. Beschermkap 1 losschroeven.



2. Reset-toets 2 met geschikt gereedschap voorzichtig indrukken.

3. Beschermkap 1 weer terugplaatsen.

#### AANWIJZING


*Om een hernieuwd overschrijden van de activeringstemperatuur te vermijden, moeten voor het terugzetten/ontgrendelen van de VTB de bedrijfsvoorwaarden van het apparaat worden gecontroleerd.*

#### LET OP

*Veiligheidsinrichtingen mogen niet worden overbrugd of geblokkeerd.*

### Regelinrichtingen

De temperatuurvoelers van de regelapparatuur beschikken over een eigen bewaking.

De voelers zijn koude-veilig  tot -20 °C.

Bij temperaturen onder -20 °C wordt de stroomtoevoer van de regelapparatuur onderbroken, bij temperatuurstijging vanaf -20 °C wordt de stroomtoevoer weer vrijgegeven.

Bij een eventuele beschadiging van de sensoren of capillaire buis, alsook bij het bereiken van een overtemperatuur van ca. 220 °C wordt het vulmedium geleegd en de veiligheidsinrichting wordt continu geactiveerd.

Een reset is niet meer mogelijk. Het regelapparaat functioneert niet meer en moet worden vervangen.

Bij het vervangen van veiligheidsinrichtingen mogen uitsluitend "**Originale reserveonderdelen van REMKO**" worden gebruikt.

- Let op een zorgvuldige montage
- De capillaire buizen mogen niet in directe nabijheid van de soldeerpunten worden gebogen of scherp geknikt worden
- De capillaire buizen mogen niet in directe nabijheid van soldeerpunten worden gebogen of scherp geknikt worden
- De voelers mogen uitsluitend op de in de fabriek aangebrachte bevestigingspunten worden aangebracht
- De voelers moeten voor een veilig functioneren altijd stof- en vuilvrij zijn

De apparaten beschikken over de volgende controle- resp. veiligheidsinrichtingen:

### Temperatuurregelaar (TR)

De temperatuurregelaar stuurt het in- en uitschakelen van de circulatieluchtventilator aan. Het schakelpunt wordt via de regelaar "Schaal 21 - 60°" in de schakelkast ingesteld. Instelwaarde ca. 35 – 40 °C.

### Temperatuursensor (TW)

De temperatuursensor beperkt het verwarmingsbedrijf middels de brander de apparaat- resp. uitblaasttemperatuur. Het schakelpunt wordt via de regelaar "Schaal 34 - 110°" in de schakelkast ingesteld. Instelwaarde ca. 80 – 85 °C.

### Veiligheidstemperatuurbegrenzer (VTB)

Bij oververhitting van het apparaat of een defect van de temperatuursensor wordt het apparaat door de veiligheidstemperatuur (VTB) permanent uitgeschakeld. Een handmatige ontgrendeling is dan vereist.

### Branderautomat

Door de optische vlambewaking wordt bij onregelmatigheden in de verbranding, het doven van de vlam, brandstofgebrek enz. het apparaat door de branderautomat continu worden uitgeschakeld. Een handmatige ontgrendeling is dan vereist.



## Rookgasafvoer

In de buitenlucht of in open ruimtes is het bedrijf van de apparaten ook zonder speciale rookgasafvoer mogelijk. Wij adviseren echter om een 1 m uitlaatpijp met hierboven geplaatste regenkap te monteren (voorbeeld 2) om het indringen van regenwater en vuil uit te sluiten. Als de apparaten voor het verwarmen van ruimtes wordt gebruikt, moeten de verbrandingsgassen evt. in de buitenlucht worden afgevoerd.

- De rookgasafvoer moet dusdanig zijn uitgevoerd, dat altijd een thermische aansturing van het uitlaatgas is gewaarborgd
- De rookgasafvoer moet dusdanig uitgevoerd zijn dat er geen tegendruk kan ontstaan

- Een storingsvrij bedrijf kan worden gewaarborgd als de rookgasafvoer stijgend en met verticale eindbuizen wordt gemonteerd
- De rookgasafvoer moet ten minste boven goothoogte, nog beter boven nokhoogte eindigen, om tegendruk door weersinvloeden (bijv. wind) te vermijden
- De minimumafstand van 0,6 m tot brandbare onderdelen mag niet worden onderschreden
- Uitlaatpijponderdelen en bevestigingsmaterialen zijn als accessoires verkrijgbaar

- Alle onderdelen van de rookgasafvoer moeten veilig worden bevestigd. De diameter mag niet kleiner zijn dan de rookgas-aansluiting van het apparaat

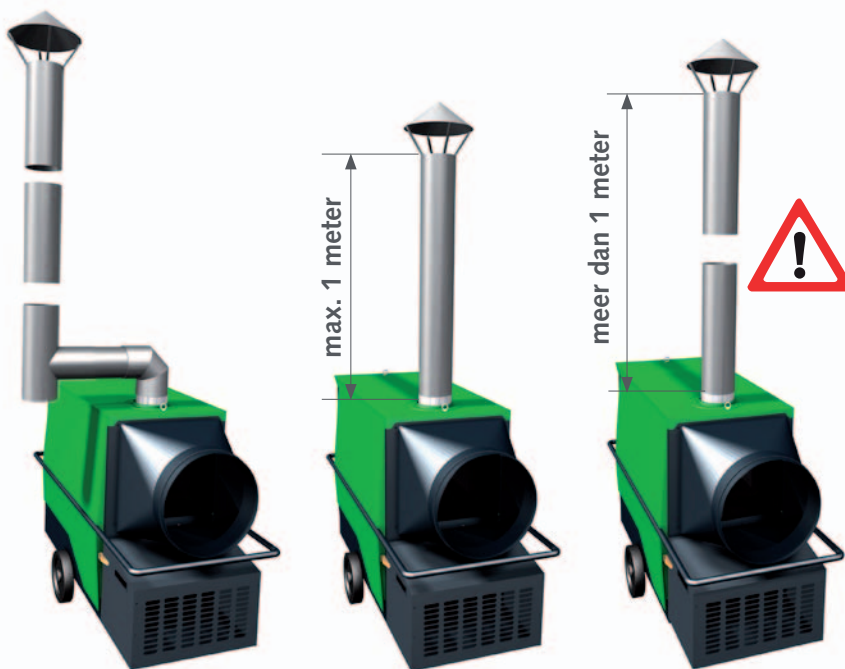
### ⚠ LET OP

*Er mag door ondeskundige rookgasafvoer in geen geval tegendruk ontstaan.*

### Aanwijzing voor het uitvoeren van 1. BImSchV (Bundes-Immissionsschutzverordnung, Duitse wetgeving inzake emissiebeheersing)

Apparaten die naar verwachting niet langer dan 3 maanden op dezelfde opstellingslocatie worden gebruikt, vallen niet onder de goedkeuring resp. de bewaking volgens de 1e BImSchV. (Bundes-Immissionsschutzverordnung, Duitse wetgeving inzake emissiebeheersing)

Om beschadigingen aan de verbrandingskamer door het neerslaan van vocht (condens) in voorbeeld 3 te vermijden, moet absoluut een juiste installatie van het uitlaatpijpen met een condensafvoer zoals in voorbeeld 1 worden weergegeven.



Voorbeeld 1

Bedrijf met een verlengde rookgasafvoer

Condensafvoer vereist

Voorbeeld 2

Bedrijf zonder verlengde rookgasafvoer

max. 1 meter

Voorbeeld 3

Niet-toegestane toewijzing

### 💡 AANWIJZING

*Na installatie van een rookgasinstallatie moet de instelling van de brander overeenkomstig aan de nieuwe omstandigheden worden aangepast.*

# REMKO serie CLK

## Vóór de inbedrijfstelling

De apparaten moeten voor inbedrijfstelling op zichtbare gebreken aan de bedienings- en veiligheidsinrichtingen evenals op correcte opstelling en juiste elektrische aansluiting worden gecontroleerd.

### De volgende punten moeten in elk geval in acht worden genomen:

- De apparaten moeten stabiel worden opgesteld
- Er moet voldoende toevoer van verbrandingslucht worden gewaarborgd
- Zorg voor een vrije luchtaanzuiging en luchtafvoer
- Boven- of onderdruk in de opstellingsruimte vermijden
- Zorg voor een afdoende en conform de plaatselijke voorschriften overeenkomstige toevoer van brandstof
- Uitsluitend schone stookolie, dieselbrandstof, vloeibaar gas of biobrandstof gebruiken die voldoet aan de technische voorschriften
- Het verwisselen van gasflessen moet in een omgeving zonder ontstekingsbron worden uitgevoerd.

## Brandstofvoorziening

Voor de gastoevoer zijn alle gangbare gasflesformaten toegestaan. Wij adviseren echter een gasfles met ten minste 11 kg volume. Bij langer bedrijf en nominale verwarmingscapaciteit van meer dan 50 kW adviseren wij gas uit meerde-

### ⚠ LET OP

De bruikbaarheid van flexibele brandstofleidingen moet overeenkomstig de desbetreffende plaatselijke omstandigheden worden uitgevoerd. Deze moeten altijd met name tegen beschadigingen zoals bijv. een vorkheftruck, dieren enz. worden beschermd.

re gasflessen parallel af te nemen. (accessoire meerflessenset)

- De aansluitslang mag niet worden blootgesteld aan torsie!
- De luchtverwarmer mag niet in de richting van de brandstofoevoer zijn gericht!

### Paraffinevorming bij lage buitentemperaturen

Ook bij lagere buitentemperaturen moet altijd een goed vloeibare stookolie in voldoende hoeveelheid ter beschikking staan.

- Paraffinevorming kan al bij temperaturen onder van 5 °C ontstaan
- Om dit te vermijden moeten preventieve maatregelen worden getroffen. bijv. **winterharde stookolie EL of winterdiesel, verwarmde olietank, geïsoleerde olieleidingen enz.**
- Er moet in acht worden genomen dat een probleemloze werking van de multiflex-olieverwarming uitsluitend kan worden gewaarborgd als het apparaat al voor het starten gedurende een langere periode is voorzien van spanning
- Het is niet mogelijk om met de verwarming de reeds aanwezige paraffine-afzetting te verhelpen. Mocht zich reeds paraffine hebben



### AANWIJZING

Na het vervullen van de desbetreffende lokale vereisten evenals een correcte apparaatopstelling moet de ventilatorbrander door geautoriseerd vakpersoneel op zijn uitlaatgaswaarde gecontroleerd en evt. ingesteld worden. De bedieningshandleiding van de brander moet in acht worden genomen. Instelwaarden kunnen in de desbetreffende handleiding worden gevonden!

gevormd, moet het volledige brandstofsysteem worden gereinigd

## Luchtverdeling

De apparaten zijn voorzien van een krachtige axiaalventilator. Deze ventilator is vervaardigd om de verwarmde lucht, gericht en effectief te transporteren.

De verdeling van de lucht geschiedt bij voorkeur via pijpleidingen of speciale warme lucht- resp. folieslangen.

De mogelijke lengtes zijn afhankelijk van de weerstanden van de gebruikte luchtgeleidingen aan de luchtzijde.

- Uitsluitend de door ons vrijgegeven warme luchtslangen (accessoire) mogen worden gebruikt
- Hierbij moet altijd de luchtrichting van de slangen in acht worden genomen! De binnenste overlappingsen op de naden van de warme luchtslangen moeten in de luchtrichting wijzen
- Neem een veilige bevestiging van de leidingen resp. slangen op de uitblaassteunen van de apparaten in acht
- Voor de luchtverdeling mogen uitsluitend resp. de door ons vrijgegeven luchtverdelers worden gebruikt



### AANWIJZING

De branderinstelling moet na elke locatiewissel worden gecontroleerd en evt. aan de nieuwe omgevingsvoorwaarden alsook atmosferische omstandigheden opnieuw worden aangepast.



### AANWIJZING

De warme luchtslangen mogen uitsluitend in compleet uitgetrokken toestand en zonder opwikkelingen worden gebruikt.

## Inbedrijfstelling

Om warmtestuwing te vermijden, mogen er geen scherpen knikken en buigingen in de slanggeleiding ontstaan. Folieslangen mogen niet worden verdraaid

Bij het verwarmen van gesloten ruimtes via slangenmag geen tegendruk worden opgebouwd

Bij hogere aanzuigtemperaturen of weerstand van de apparaatuitblaas kan de blaasunit-brander tijdens het stoken door de temperatuursensor (TW) kortstondig worden uitgeschakeld.  
**Nadat de temperatuur gedaald is, wordt de brander automatisch opnieuw gestart!**

### AANWIJZING

*Een taktbedrijf van de blaasunit-brander met looptijden van nog geen 5 minuten moet absoluut worden vermeden.*

Bij te korte taktintervallen moet de lengte van de warme luchtgeleiding worden gecontroleerd

### LET OP

*Bij optredende ophopingswarmte wordt het verwarmingsbedrijf door de VTB permanent onderbroken!*

### AANWIJZING

*Luchtgeleidingen aan de aanzuigzijde moeten altijd in een vormbestendige uitvoering (geen instabiele slangen) worden uitgevoerd.*

Met de bediening en bewaking van de apparaten moet een persoon worden belast die voldoende is geïnstrueerd over de overeenkomstige omgang met de apparaten.

### Verbind het apparaat met de stroomvoorziening

1. Bedrijfsschakelaar in positie "0" (uit) zetten.



2. De voedingsstekker met een juist geïnstalleerde en voldoende afgeschermd contactdoos verbinden. 230V/50 Hz



### LET OP

*Alle kabelverlengingen mogen alleen in uit- resp. afgerolde toestand worden gebruikt.*

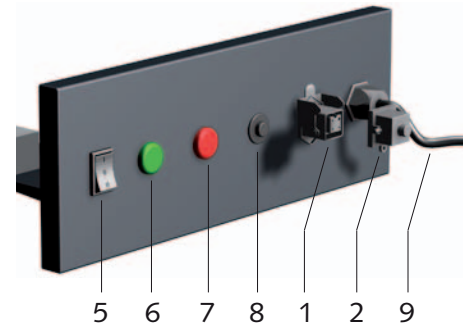
3. Alle afsluitkranen van de olievoorziening openen. Bij de eerste inbedrijfstelling kan de lucht in de olieleidingen leiden tot een storingsuitschakeling van de brander.

### AANWIJZING

#### Koude start

Bij de apparaten CLK 30 t/m CLK 70 met een blaasunit-oliebrander af fabriek, volgt, bepaald door de voorverwarming voor de mondstukbuis, een temperatuurafhankelijk vertraagde start van het apparaat.

## Bedieningspaneel

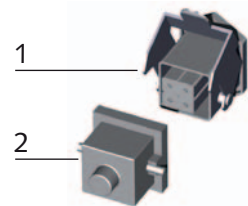


- 1 = Thermostaatcontactdoos
- 2 = Brugstekker
- 5 = Bedrijfsschakelaar
- 6 = Controlelampje "GROEN" "Bedrijf"
- 7 = Controlelampje "ROOD" "Branderstoring"
- 8 = Ontstoringsknop "Brander"
- 9 = Netkabel met stekker

## Verwarmen zonder ruimtethermostaat

De apparaten werken in continu bedrijf.

1. De meegeleverde brugstekker 2 met de thermostaatcontactdoos 1 op het apparaat verbinden.



2. Bedrijfsschakelaar in stand "I" (verwarmen) zetten.



### LET OP

*De stroomaansluiting (met uitzondering van noodsituaties) nooit voor beëindiging van de gehele nakoelfase onderbreken.*

# REMKO serie CLK

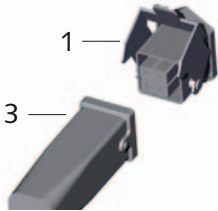


## Verwarmen met ruimtethermostaat

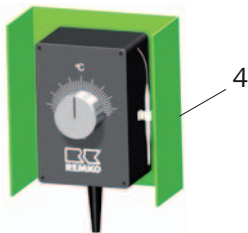
(Accessoires)

De apparaten werken volledig automatisch en zijn afhankelijk van de ruimtetemperatuur.

1. De brugstekker 2 loskoppelen.
2. De stekker 3 van de kamerthermostaten 4 verbinden met de thermostaatcontactdoos 1 van het apparaat.



3. De ruimtethermostaat 4 op de juiste plaats in de ruimte plaatsen. De thermostaatsensor mag zich niet in directe warmeluchtstroom bevinden en mag ook niet direct op een koude ondergrond worden geplaatst.
4. Op de ruimtethermostaat 4 de gewenste temperatuur instellen.



5. Bedrijfsschakelaar in stand "I" (verwarmen) zetten.



Bij warmtebehoefte en na een korte brandvoorventilatie start het apparaat en werkt vervolgens volledig automatisch.

## Ventileren

In deze stand draait de toevoerventilator in continu bedrijf.

De apparaten kunnen worden gebruikt voor luchtcirculatie of ventilatiedoeleinden.

1. De bedrijfsschakelaar in stand "II" (ventileren) zetten.



In deze bedrijfsmodus is een thermostatische regeling alsook verwarmingsbedrijf niet mogelijk.



### AANWIJZING

#### Controlelampje "Bedrijf"

*Het controlelampje geeft uitsluitend de bedrijfsmodus "Verwarmen" weer. In de bedrijfsmodus "Ventileren", of bij een uitgeschakelde ruimtethermostaat alsook bij een geactiveerde VTB volgt geen weergave.*

## Buiten bedrijf stellen

1. Bedrijfsschakelaar in positie "0" (uit) zetten.



2. Brandstofvoorziening blokkeren.



3. Bij langere stilstand moeten de apparaten worden losgekoppeld van de stroomvoorziening.



De toevoerventilator draait voor de afkoeling van de verbrandingskamer en de warmtewisselaar verder en schakelt pas na voldoende afkoeling uit. De ventilator kan tot het definitief uitschakelen meerdere keren starten.



### LET OP

*De stroomaansluiting nooit voor beëindiging van de gehele nakoelfase onderbreken.*

*Voor schade aan de apparaten door oververhitting kan geen aanspraak op garantie worden gemaakt.*



### AANWIJZING

*Bij langere stilstandtijden of opslag van de apparaten altijd het brandstofreservoir vullen met stookolie of dieselbrandstof.*

## Reiniging en onderhoud

Een regelmatig onderhoud een keer per jaar resp. bij langere stilstand en het opvolgen van enkele basisvoorwaarden garandeert een storingsvrij bedrijf en een lange levensduur van het apparaat.

### ⚠ LET OP

Voor alle werkzaamheden aan de apparaten moet de voedingsstekker uit de contactdoos zijn verwijderd.

### 💡 AANWIJZING

Instellings- en onderhoudswerkzaamheden mogen alleen door geautoriseerd vakpersoneel worden uitgevoerd.

- De apparaten moeten vrij van stof en overige afzettingen gehouden worden
- De apparaten mogen uitsluitend droog of met een vochtige doek worden gereinigd
- Geen directe waterstraal gebruiken. **bijv. hogedrukreiniger enz.**
- Geen bijtende of oplosmiddelen bevattende reinigingsmiddelen gebruiken
- Ook bij sterke verontreinigingen alleen geschikte reinigingsmiddelen gebruiken
- Uitsluitend schone stookolie EL resp. dieselbrandstof gebruiken **Paraffinevorming in acht nemen!**
- Het brandstoffilter regelmatig controleren op vervuiling. Vervuilde filters eventueel vervangen
- Het apparaat op mechanische beschadigingen controleren en defecte onderdelen deskundig laten vervangen

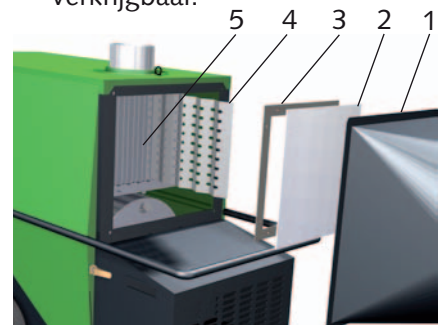
- Ventilatorwiel en brandkamer in de warmtewisselaar regelmatig op vervuiling controleren en deze eventueel reinigen
- Olietanks ter plaatse regelmatig op vervuiling, condenswater en vreemde deeltjes controleren en deze eventueel reinigen
- De veiligheidsvoorzieningen regelmatig op juiste werking controleren
- De voelers van de veiligheidsinrichtingen altijd stof- en vuilvrij houden
- De blaasunit-brander regelmatig door geautoriseerd vakpersoneel op juiste uitlaatgaswaarden laten controleren. Om veiligheidsredenen adviseren wij om een onderhoudscontract af te sluiten
- Onderhouds- en instandhoudingsintervallen in acht nemen
- Bij gebreken die de bedrijfszekerheid van de apparaten in gevaar brengen, moeten de apparaten direct buiten bedrijf worden gesteld en moet de toezichthoudende persoon op de hoogte worden gesteld!

### Reinigingswerkzaamheden

Na elke verwarmingsperiode of afhankelijk van de toepassingsvoorwaarden ook eerder, moet het volledige apparaat inclusief de warmtewisselaar, de verbrandingskamer en blaasunit-brander worden gereinigd van stof en vuil. Slijtageonderdelen, zoals bijv. rookgasremmen, afdichtingen, oliefilterinzet en oliemondstukken moeten worden gecontroleerd en eventueel worden vervangen.

### Reiniging van de warmtewisselaar

1. De bedrijfsschakelaar in stand "0" zetten en de voedingsstekker uit de contactdoos trekken.
2. De uitblaaskap 1 na het verwijderen van de 4 bevestigingsbouten wegnemen. Beschikbare warme luchtslangen hoeven niet persé te worden gedemonteerd.
3. De revisiedeksel 2 demonteren en de rookgasremmen 4 wegtrekken.
4. De rookgashendels 5 reinigen. Hiervoor is een speciale reinigingsborstel als accessoire met EDV-nr 1103110 verkrijgbaar.



5. De rookgasremmen reinigen resp. beschadigde rookgasremmen vervangen.
6. De afdichting 3 van de revisiedeksel controleren en evt. beschadigde afdichtingen vervangen.
7. Monteer na de onderhoudswerkzaamheden alle onderdelen weer zorgvuldig in omgekeerde volgorde.

*De aanwijzingen op de volgende pagina moeten ook in acht worden genomen.*

# REMKO serie CLK



## Revisiedeksel

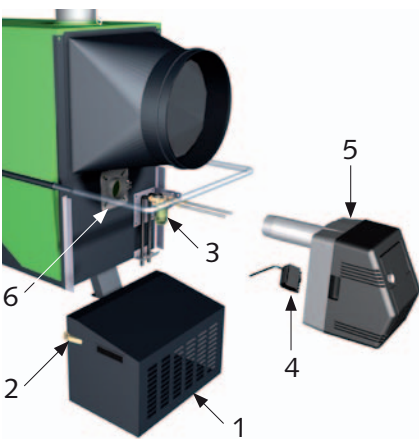
- Altijd een juiste bevestiging van de afdichting van het revisiedeksel in acht nemen.
- Bij de montage van de revisiedeksel ook in acht nemen dat de bevestigingsmoeren gelijkmatig worden aangehaald. Ongelijkmatig aangehaalde bevestigingsmoeren kunnen lekkages tot gevolg hebben.

## Reiniging van de verbrandingskamer

1. De bedrijfsschakelaar in stand "0" zetten en de voedingsstekker uit de contactdoos trekken.



2. De branderbekleding 1 na het openen van de twee snelsluitingen 2 wegnemen.
3. De brandstoffilter 3 inclusief de brandstofleidingen losschroeven en de stekker 4 van de brander 5 wegtrekken.



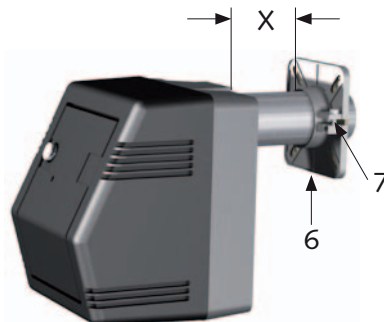
4. De 2 onderste bevestigingsschroeven op de branderflens 6 losmaken.
5. De klemmschroef 7 op de branderflens 6 losmaken en de brander naar voren wegtrekken.

5. De brander en het brandstoffilter zorgvuldig naast het apparaat leggen.
6. De branderflens 6 demonteren.
7. De flensafdichting indien mogelijk niet beschadigen.  
**Beschadigde flensafdichtingen kunnen valse lucht gaan aanzuigen.**
8. De verbrandingskamer met een stofzuiger door de branderopening reinigen.  
Er is een speciale ketelreinigungsset voor de REMKO industriële zuiger als accessoire verkrijgbaar.

## Montage van de branderflens en de brander

1. De flensafdichting controleren en indien nodig vervangen.
2. De branderflens met de vier bevestigingsschroeven op de apparaatbehuizing bevestigen.  
**Markering "BOVEN" (UP, HUID) in acht nemen!**
3. De bovenste 2 bevestigingsschroeven goed aanhalen.
4. De onderste 2 schroeven vast en met lichte druk aanhalen, zodat de branderflens nog kan worden samengetrokken.

Brander tot begrenzing 33: **X = 20 mm**  
Brander vanaf begrenzing 44: **X = 30 mm**



5. Schuif de vlambuis van de brander in de branderflens.  
**Maat X in de tekening in acht nemen!**
6. De vlambuis met iets optillen van de brander (3° hoek), met de klemmschroef 7 vastklemmen.
7. Ten slotte ook de onderste 2 bevestigingsschroeven goed aanhalen.
8. Brandstoffilter en leidingen weer monteren en op dichtheid controleren.
9. Branderbekleding weer aanbrengen en deze bevestigen met de snelsluitingen.

## Aanvullende aanwijzingen voor het onderhoud van het apparaat

- Alle werkzaamheden moeten uitsluitend door geautoriseerd vakpersoneel met overeenkomstige uitrusting worden uitgevoerd. Er moet een protocol worden opgesteld en door de exploitant worden bewaard



### AANWIJZING

*De begrenzing van het rookgasverlies moet conform §10 van de verordening voor kleine verbrandingsinstallaties (1. BImSchV) in acht worden genomen.*

- De blaasunit-brander regelmatig door geautoriseerd vakpersoneel onderhouden en inregelen



### LET OP

*Na alle werkzaamheden aan de apparaten moet een elektrische veiligheidscontrole volgens VDE 0701 worden uitgevoerd.*

## Oplossen van storingen

### ⚠ LET OP

Voor alle werkzaamheden aan de apparaten moet de voedingsstekker uit de contactdoos zijn verwijderd.

### Het apparaat start niet

1. Controleer de stroomaansluiting.
2. De bedrijfsschakelaar in stand "I" (verwarmen) zetten.
3. Controleer of het storingslampje "Bedrijf" op het bedieningspaneel brandt. Deze moet in de bedrijfsmodus "Verwarmen" gaan branden.

### 💡 AANWIJZING

Het controlelampje geeft uitsluitend de bedrijfsmodus "Verwarmen" weer. In de bedrijfsmodus "Ventileren", of bij een uitgeschakelde ruimtethermostaat alsook bij een geactiveerde VTB volgt geen weergave.

4. De brugstekker of evt. de stekker van de ruimtethermostaat op juiste bevestiging resp. contact controleren.
5. De instelling van de ruimtethermostaat controleren. De ingestelde temperatuur moet hoger zijn dan de beschikbare ruimtetemperatuur.
6. Controleer of de veiligheids-temperatuurbegrenzer (VTB) is geactiveerd. Hiertoe moet de beschermkap, deze bevindt zich naast het bedieningspaneel, worden verwijderd.
7. Voor een VTB-reset moet absoluut de oorzaken worden geanalyseerd en worden verholpen. De volgende oorzaken kunnen evt. mogelijk zijn:

- De apparaten kunnen niet nakoelen als de elektrische aansluiting onderbroken is geweest.
  - Te hoge uitblaastemperatuur door ondeskundige luchtgeleiding bij slangbedrijf.
  - Geen vrije resp. voldoende luchtin- of luchtuitlaat beschikbaar.
8. Controleer of het storingslampje "Branderstoring" op het bedieningspaneel brandt. In dit geval moet de branderautomaat worden ontgrendeld.
  9. De bedrijfsschakelaar in stand "II" (ventileren) zetten. Als de toevoerventilator nu start, moet de fout evt. in het bereik van de brander worden gezocht.

### Blaasunit-brander en energievoorziening

1. Het oliefilter/de oliefilters op vervuiling controleren. Vervuilde filter(s) vervangen.
2. Controleer of de afsluitkraan op het oliefilter is geopend.
3. Het brandstofreservoir controleren op voldoende vulhoeveelheid.
4. De verwarmingsolie op paraffine-afzetting controleren. **Reeds mogelijk vanaf 5 °C!**
5. De olieslangen op beschadiging controleren.
6. De voeler alsook de capillaire buizen van de veiligheidsinrichtingen controleren op beschadiging resp. vervuiling.
7. De temperatuursensor (TW) met juiste middelen op goede bevestiging controleren.
8. De blaasunit-brander ook evt. op vervuiling van het mondstuk, de ophopingsschijf, filter enz. controleren.

### ⚠ LET OP

Als de brander na het starten echter een storing meldt, mag nogmaals een ontgrendeling worden uitgevoerd na een wachttijd van 5 minuten.

**Verdere ontgrendelingen moeten absoluut achterwege blijven, aangezien er gevaar op verbranding bestaat.**

### De toevoerventilator start niet

1. De ventilator op soepel lopen controleren.
2. De elektrakabel op de toevoerventilator op beschadigingen controleren.
3. Bedrijfscondensator van de ventilator controleren. Deze bevindt zich in de schakelkast van het apparaat.
4. De temperatuurregelaar (TR) met juiste middelen op goede bevestiging controleren.

### ⚠ LET OP

Reparatiewerkzaamheden aan de elektrische installatie en de brander mogen om wille van veiligheidsredenen uitsluitend worden uitgevoerd door gekwalificeerd personeel.

### ⚠ LET OP

Na alle werkzaamheden aan de apparaten moet een elektrische veiligheidscontrole volgens VDE 0701 worden uitgevoerd.

# REMKO serie CLK

## Gebruik conform de voorschriften

De apparaten zijn op basis van hun bouwkundige vervaardiging en uitrusting uitsluitend voor verwarmings- en ventilatiedoeleinden in industriële resp. commerciële (geen verwarming van woonruimte in particulier bereik) bereiken ontwikkeld.

De apparaten mogen uitsluitend door overeenkomstig geïnstrueerd personeel worden bediend.

Bij het niet opvolgen van de voorschriften van de fabrikant, van de betreffende wettelijke eisen of na eigenhandige wijzigingen aan de apparaten, is de fabrikant niet aansprakelijk voor de schade die dat tot gevolg heeft.

### AANWIJZING

*Een ander bedrijf/andere bediening dan in deze handleiding is aangegeven, is niet toegestaan. Bij het niet opvolgen ervan vervalt iedere aansprakelijkheid en aanspraak op garantie.*

## Klantenservice en garantie

Voorwaarde voor eventuele aanspraken op garantie is, dat de besteller of zijn afnemer tegelijk met de verkoop en inbedrijfstelling, de bij het apparaat meegeleverde "Garantieoorkonde" volledig ingevuld naar REMKO GmbH & Co. KG heeft teruggestuurd.

De apparaten zijn in de fabriek meerdere malen op correcte werking gecontroleerd. Mochten zich toch een keer storingen in de werking voordoen, die niet met behulp van het gedeelte Oplossen van storingen door de gebruiker kunnen worden verholpen, neem dan contact op met uw vakhandelaar resp. leverancier.

### AANWIJZING

*Instellings- en onderhoudswerkzaamheden mogen alleen door geautoriseerd vakpersoneel worden uitgevoerd.*



## Milieubescherming en recycling

### Afvoeren van de verpakking

Het afvoeren van het verpakkingsmateriaal dient op milieuvriendelijke wijze te worden uitgevoerd. Onze apparaten zijn voor transport zorgvuldig verpakt en worden in een stabiele transportverpakking van karton en evt. op een houten pallet geleverd.

Het verpakkingsmateriaal is milieuvriendelijk en kan worden gerecycled. Met de recycling van verpakkingsmateriaal levert u een waardevolle bijdrage aan de afvalvermindering en het behoud van grondstoffen.

**Lever het verpakkingsmateriaal daarom alleen in bij de daarvoor aangewezen inzamelplaatsen.**

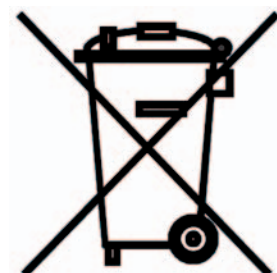
### Afvoeren van een gebruikt apparaat

De productie van de apparaten wordt voortdurend op kwaliteit bewaakt.

Er worden uitsluitend hoogwaardige materialen gebruikt, die voor het grootste deel hergebruikt kunnen worden.

Draag ook bij aan de bescherming van het milieu door ervoor te zorgen dat uw gebruikte apparaat alleen milieuvriendelijk wordt verwerkt.

**Breng het oude apparaat daarom alleen naar een geautoriseerd afvalverwerkingsstation of naar een overeenkomstig verzamelpunt.**

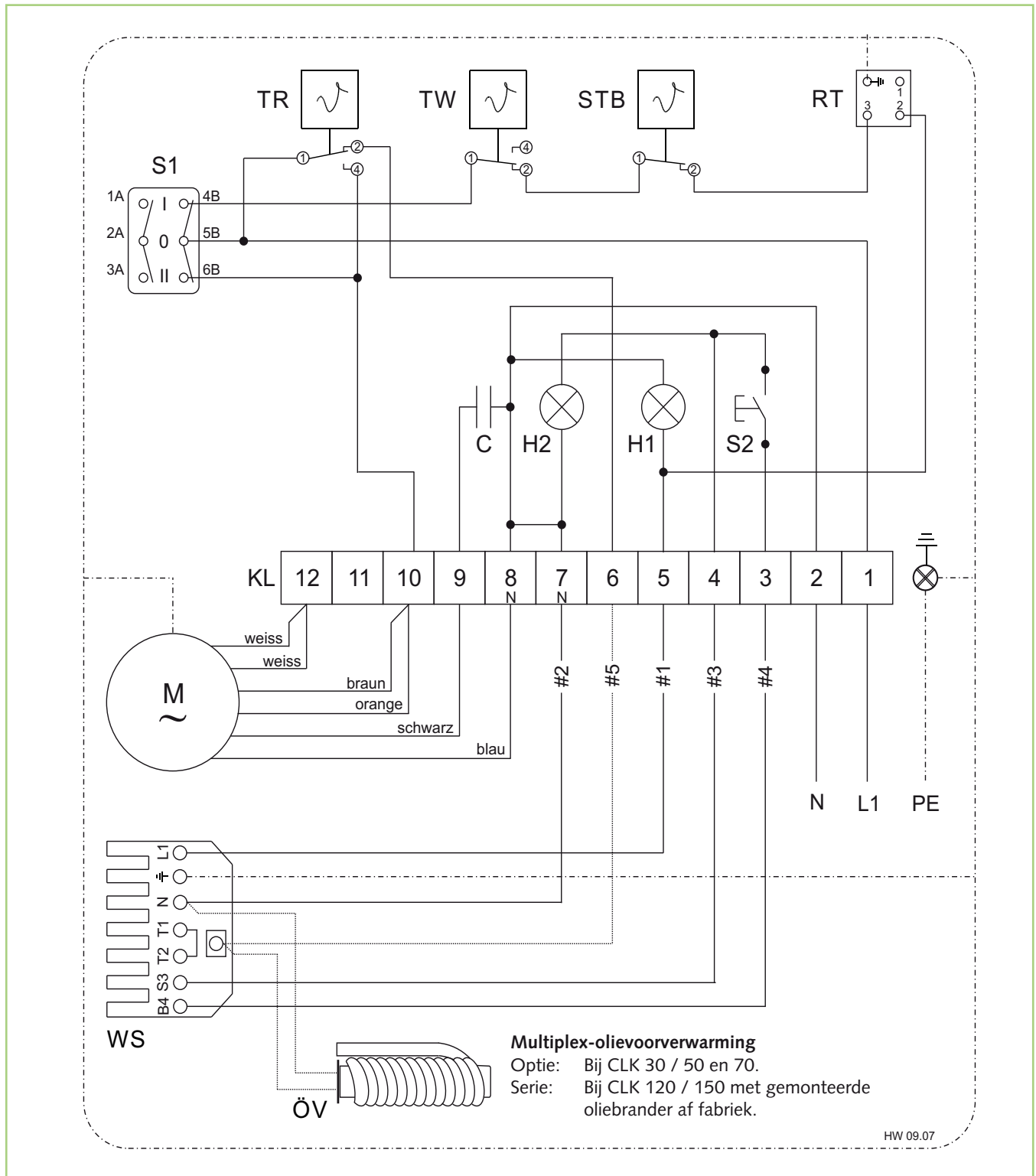


### LET OP

*Copyright  
Het vermenigvuldigen, ook deels,  
of onbedoeld gebruik van deze  
documentatie is zonder schriftelijke  
toestemming van  
**REMKO GmbH & Co. KG**  
niet toegestaan.*



## Elektrisch aansluitschema



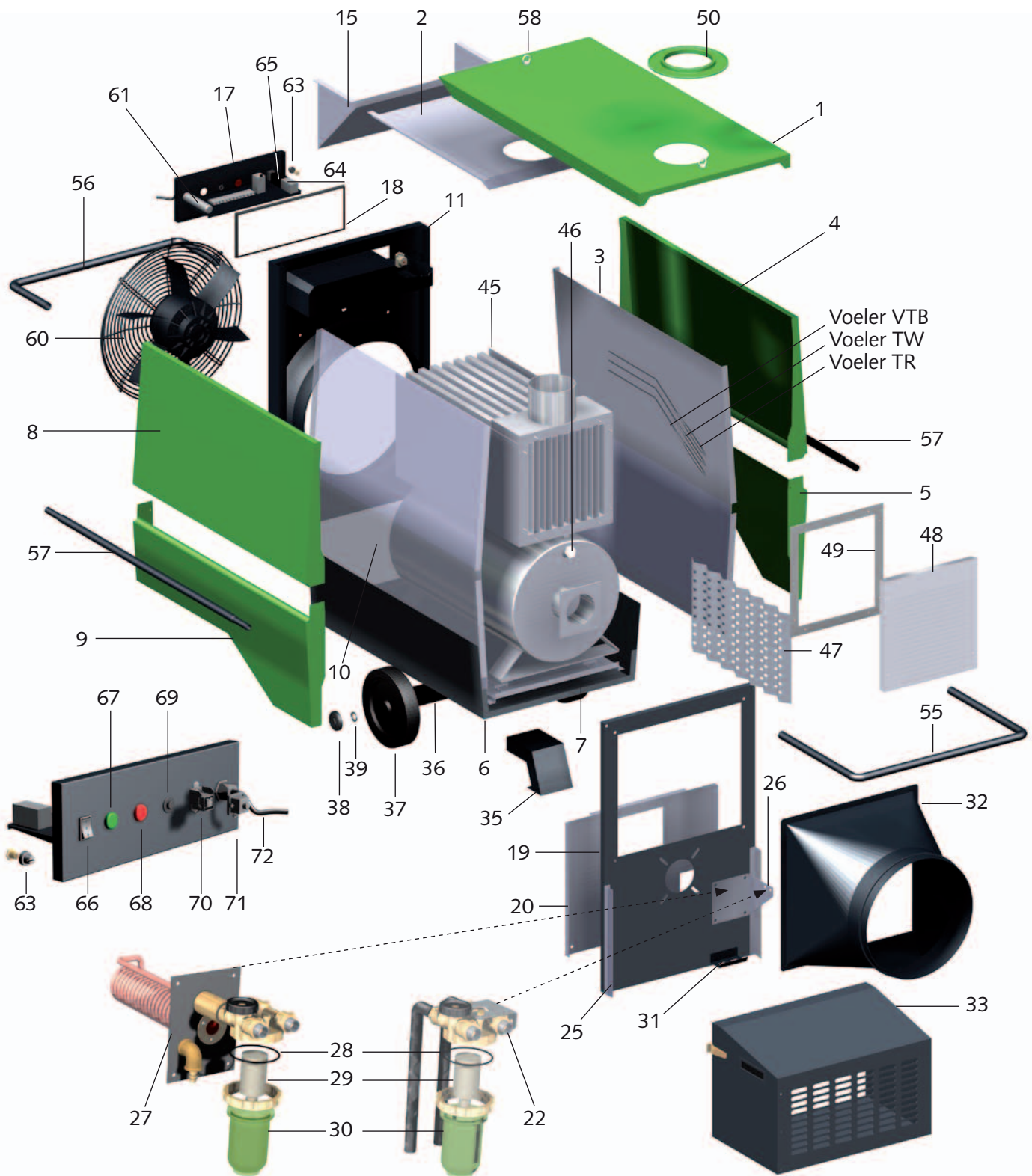
### Legenda:

- |   |   |
|---|---|
| <b>C</b> = Werkcondensator                        | <b>S2</b> = Ontstoringlampje (brander)  |
| <b>H1</b> = Bedrijfslampje (groen)                | <b>VTB (STB)</b> = Veiligheidstemperatuurbegrenzer  |
| <b>H2</b> = Extern branderontstoringlampje (rood) | <b>TR</b> = Temperatuurregelaar   |
| <b>KL</b> = Klemblok                              | <b>TW</b> = Temperatuursensor   |
| <b>M</b> = Ventilatormotor                        | <b>WS</b> = Branderstekker, 7-polig<br>(alleen bij branderlevering af fabriek gemonteerd) |
| <b>RT</b> = Thermostaatcontactdoos                | <b>ÖV</b> = Multiflex-olievoorverwarming  |
| <b>S1</b> = Bedrijfsschakelaar                    |   |

Wijzigingen in de afmetingen en de constructie, door de technische vooruitgang, voorbehouden.

# REMKO serie CLK

## Apparaatafbeelding



Afb. CLK 70

REMKO-multiflex-olievoorverwarming serie bij CLK 120 / 150 met gemonteerde oliebrander af fabriek. Als optie voor alle types mogelijk.

REMKO oliefilter, serie t/m CLK 70 met gemonteerde oliebrander af fabriek. Als optie voor alle types mogelijk.

## Onderdelenlijst

Nr.	Omschrijving	CLK 30	CLK 50	CLK 70	CLK 120	CLK 150
		EDV-nr.	EDV-nr.	EDV-nr.	EDV-nr.	EDV-nr.
1	Afdekplaat	1104703	1104703	1104740	1104770	1104770
2	Isolatie, boven	1104704	1104704	1104741	1104771	1104771
3	Isolatie, rechts	1104705	1104705	1104742	1104772	1104772
4	Zijdeel, rechtsboven	1104706	1104706	1104743	1104773	1104773
5	Zijdeel, rechtsonder	1104707	1104707	1104744	1104774	1104774
6	Vloerkuip	1104708	1104708	1104745	1104775	1104775
7	Isolatie, onder	1104709	1104709	1104746	1104776	1104776
8	Zijdeel, linksboven	1104710	1104710	1104747	1104777	1104777
9	Zijdeel, linksonder	1104711	1104711	1104748	1104778	1104778
10	Isolatie, links	1104712	1104712	1104749	1104779	1104779
11	Achterwand, compleet	1104713	1104737	1104750	1104780	1104805
15	Isolatie	1104714	1104714	1104751	1104781	1104781
17	Schakelkast, compl.	1104716	1104753	1104783	1104807	1104808
18	Afdichting voor schakelkast	1104717	1104717	1104754	1104754	1104754
19	Voorwand	1104718	1104718	1104755	1104785	1104785
20	Isolatie, voorwand	1104719	1104719	1104756	1104786	1104786
22	Oliefilter					
25	Geleidingshoek					
26	Hoeksteun, oliefilter					
27	Multiplex-olievoorverwarming compleet	Afhankelijk van de betreffende uitvoering van het apparaat				
28	O-ring					
29	Filterelement					
30	Oliefilterzak					
31	Slangdoorvoer	1104722	1104722	1104722	1104722	1104722
32	Uitblaassteunen	1104723	1104723	1104758	1104788	1104788
33	Branderbekleding	1104724	1104724	1104759	1104789	1104789
35	Steunvoet	1104725	1104725	1104725	1104790	1104790
36	As	1104726	1104726	1104760	1104791	1104791
37	Wiel	1101621	1101621	1101621	1108369	1108369
38	Wielkap	1101623	1101623	1101623	1101623	1101623
39	Borgring	1101622	1101622	1101622	1101622	1101622
45	Verbrandingskamer, compleet	1104727	1104738	1104761	1104792	1104806
46	Sluitdop	—	—	1104728	1104784	1104784
47	Rookgasrem (set)	1104729	1104762	1104793	1104809	1104810
48	Revisiedeksel	1104730	1104730	1104763	1104794	1104794
49	Afdichting voor revisiedeksel	1104731	1104731	1104764	1104795	1104795
50	Rozet, rookgasaansluiting	1104732	1104732	1104732	1104796	1104796
55	Transportbeugel, voor	1104733	1104733	1104765	1104797	1104797
56	Transportbeugel, achter	1104734	1104734	1104766	1104798	1104798
57	Transportbeugel, midden	1104735	1104735	1104767	1104799	1104799
58	Kraanogen	1102554	1102554	1102554	1102554	1102554
60	Ventilator, compleet	1108158	1108199	1108178	1104816	1104815
61	Condensator (ventilator)	1102516	1102716	1102817	1104802	1104802
63	Veiligheidstemperatuurbegrenzer (VTB)	1101197	1101197	1101197	1101197	1101197
64	Temperatuurregelaar (TR)	1103166	1103166	1103166	1103166	1103166
65	Temperatuursensor (TW)	1103146	1103146	1103146	1103146	1103146
66	Bedrijfsschakelaar	1101188	1101188	1101188	1101188	1101188
67	Controlelampje, groen (bedrijf)	1105514	1105514	1105514	1105514	1105514
68	Controlelampje, rood (branderstoring)	1105363	1105363	1105363	1105363	1105363
69	Ontstoringknop (brander)	1103408	1103408	1103408	1103408	1103408
70	Thermostaatcontactdoos	1101018	1101018	1101018	1101018	1101018
71	Brugstekker	1101019	1101019	1101019	1101019	1101019
72	Netkabel met stekker	1104701	1104701	1104701	1104701	1104701
xx	Branderstekker, 7-polig	1102537	1102537	1102537	1102537	1102537
xx	Vatarmatuur, compleet	1002544	1002544	1002544	1002544	1002544
xx	Reinigingsborstel, compleet	1103110	1103110	1103110	1103110	1103110

xx = zonder afbeelding

Bij de bestelling van vervangonderdelen naast het EDV-nr. ook steeds het toestelnr. en -type (zie typeplaatje) vermelden!

# REMKO serie CLK

## Inbedrijfstelling van de blaasunit-oliebrander

### Vorbereidende maatregelen

#### ⚠ LET OP

De inbedrijfstelling van de blaasunit-oliebrander mag uitsluitend door opgeleid vakpersoneel worden uitgevoerd.

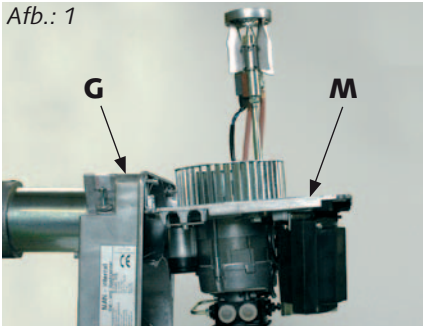
Na het losmaken van de 4 bevestigingsschroeven wordt de montagegrondplaat [M] van de behuizing [G] getrokken.

#### 💡 AANWIJZING

Aangezien de luchtklep tot module 44 onder veerdruk staat, moet deze eerst met stelschroef 3 worden gesloten (stelschroef tot ca. schaalwaarde 1 draaien).

De belangrijkste functieonderdelen voor montage / onderhoud moeten na de desbetreffende vereisten direct vrij toegankelijk worden gemaakt. Vanaf formaat SL 44 moeten 6 bevestigingsschroeven worden gedemonteerd (markeringspijl in acht nemen).

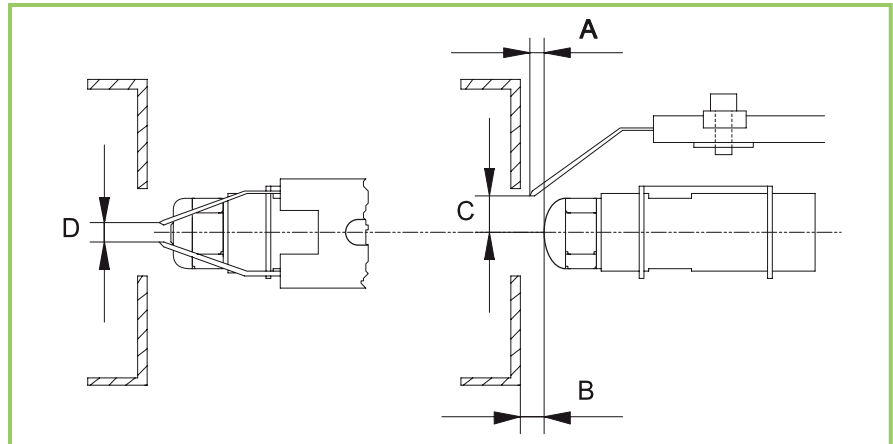
Afb.: 1



Voor onderhoudswerkzaamheden of voor het inbouwen / vervangen van de oliemondstuk kan de montagegrondplaat M op 2 manieren op de branderbehuizing G worden gepositioneerd, (zie afbeeldingen 1 en 2).

Overeenkomstig de desbetreffende apparaatspecifieke mogelijkheden kan de grondplaat in de gewenste/mogelijke positie op de speciale opnamepunten worden gepositioneerd.

### Instellen van de ontstekingselektrode en ophopingschijf



Formaat / Afmetingen	A	B	C	D
SLV 11 tot SLV 33	5	5	7	3
SL 44 en SL 55	7	8	5	3

Alle afmetingen zijn in mm. De optimale instelling moet worden aangepast aan de apparaatspecifieke en bouwkundige omstandigheden.

### Vereiste groottes van het mondstuk

De keuze van het vereiste oliemondstuk is afhankelijk van de pompdruk en het vermogen van het apparaat.

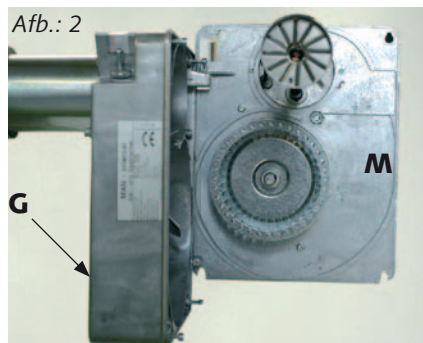
Er mag uitsluitend een voor de desbetreffende verbrandingskamer geometrie en het vrijgegeven mondstuk met overeenkomstige spuihoek en conuseigenschappen worden gebruikt.

De vereiste grootte van het mondstuk kunt u vinden in de technische gegevens.

#### ⚠ LET OP

De bedieningshandleiding van de brander moet in acht worden genomen! Instelwaarden kunnen in de desbetreffende handleiding worden gevonden!

Afb.: 2



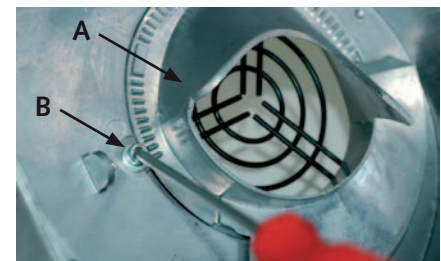
### Luchtinlaatmondstuk

Door het verstelbare luchtinvoermondstuk A kan afhankelijk van de weerstand van de verbrandingskamer en de schoorsteentrek de vereiste blaasdruk worden ingesteld, zonder dat de uitgangsdiameter hiermee wordt gewijzigd.

1. De inbusschroef B losmaken.
2. Het luchtinlaatmondstuk [A] op de gewenste positie (let op de pijl!) draaien.

“min” = kleinere blaasdruk

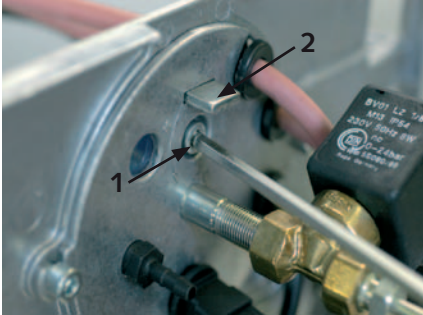
“max” = grotere blaasdruk



### Montagegrondplaat

Na het succesvol vervangen van het mondstuk en evt. het opnieuw afstellen van het luchtinlaatmondstuk A wordt de montagegrondplaat M weer in omgekeerde volgorde gemonteerd.

## Instellen van de secundaire lucht (instelling mondstukbuis)



De voorinstelling van de secundaire lucht kunt u als volgt uitvoeren:

Met de stelschroef 1 de mondstukbuis 2 op de gewenste waarde instellen.

### SLV 11 tot SLV 33

**linksom draaien (-)**  
= kleinere schaalwaarde  
**hogere** druk achter de ophopingsschijf  
**lager** vermogensbereik



**Rechtsom draaien (+)**  
= grotere schaalwaarde  
**lagere** druk achter de ophopingsschijf  
**hoger** vermogensbereik

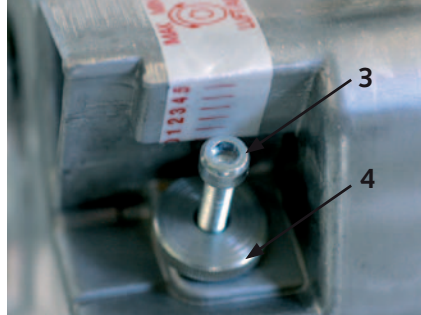
### Vanaf SL 44 tot SL 88

**Linksom (+)**  
= grotere schaalwaarde  
**lagere** druk achter de ophopingsschijf  
**hoger** vermogensbereik.



**Rechtsom (-)**  
= kleinere schaalwaarde  
**hogere** druk achter de ophopingsschijf  
**lager** vermogensbereik.

## Luchtklep



Het vereiste volume van de verbrandingslucht wordt met de stelschroef 3 ingesteld.

De luchtklep wordt afhankelijk van het apparaatvermogen en de overige branderinstellingen ingesteld.

### Instellen van de luchtklep

De luchtklep kan als volgt worden ingesteld:

1. De kartelmoer 4 losdraaien.
  2. De stelschroef 3 overeenkomstig verstellen.
- Rechtsdraaien = minder lucht**  
**Linksdraaien = meer lucht**
4. Na succesvolle instelling de stelschroef 3 met de kartelmoer 4 weer vergrendelen.

### Aanvullende aanwijzingen

- Als bij een volledig geopende luchtklep de vlam roetvorming geeft moet met behulp van de secundaire luchtinstelling de druk achter de ophopingsschijf worden verkleind
- Eventueel kan het noodzakelijk zijn dat het luchtinvoermondstuk verder moet worden geopend

## Instellen van de pompdruk

Bij de ingebruikname van de brander en elk onderhoud moet altijd de pompdruk weer worden ingesteld resp. worden gecontroleerd.

### AANWIJZING

*De pomp mag nooit langere tijd zonder brandstof draaien. De apparaten nooit langere tijd met een drooggelopen pomp laten staan.*

De pompdruk als volgt instellen:

1. De plug op de meetsteun "P" demonteren.
2. Monteer hier een geschikte oliedrukmanometer.
3. Alle olieblokkeerinrichtingen openen.
4. De brander inschakelen.
5. De vereiste oliedruk conform de grootte van het mondstuk en het vermogen van het apparaat instellen.
6. De brander na een succesvolle instelling uitschakelen.
7. De oliedrukmanometer weer demonteren.  
Plug incl. afdichting plaatsen.

### LET OP

*Als de brander na het starten echter een storing meldt, mag nogmaals een ontgrendeling worden uitgevoerd na een wachttijd van 5 minuten.*

***Verdere ontgrendelingen moeten absoluut achterwege blijven, aangezien er gevaar op verbranding bestaat.***

# REMKO serie CLK

## Onderhoudsprotocol



Apparaattype: .....

Apparaatnummer: .....

	1	2	3	4	5	6	7	8	9	10	11	12	13	14	15	16	17	18	19	20
Apparaat gereinigd – buiten –																				
Apparaat gereinigd – binnen –																				
Ventilatorlamel gereinigd																				
Verbrandingskamer gereinigd																				
Warmtewisselaar gereinigd																				
Rookgasremmen vervangen																				
Afdichting revisiedeksel vervangen																				
Brandstoffilterinzet vervangen																				
Veiligheidsinrichtingen gecontroleerd																				
Beschermende voorzieningen gecontroleerd																				
Apparaat op beschadigingen gecontroleerd																				
Controle elektrische veiligheid																				
Onderhoud brander *)																				
Testloop																				

Opmerkingen: .....

.....

.....

1. Datum: ..... ..... Handtekening	2. Datum: ..... ..... Handtekening	3. Datum: ..... ..... Handtekening	4. Datum: ..... ..... Handtekening	5. Datum: ..... ..... Handtekening
6. Datum: ..... ..... Handtekening	7. Datum: ..... ..... Handtekening	8. Datum: ..... ..... Handtekening	9. Datum: ..... ..... Handtekening	10. Datum: ..... ..... Handtekening
11. Datum: ..... ..... Handtekening	12. Datum: ..... ..... Handtekening	13. Datum: ..... ..... Handtekening	14. Datum: ..... ..... Handtekening	15. Datum: ..... ..... Handtekening
16. Datum: ..... ..... Handtekening	17. Datum: ..... ..... Handtekening	18. Datum: ..... ..... Handtekening	19. Datum: ..... ..... Handtekening	20. Datum: ..... ..... Handtekening

\*) De blaasunit-brander mag uitsluitend door geautoriseerd personeel worden onderhouden en conform de wettelijke voorschriften (1. BImSchV.) laten instellen. Er moet een overeenkomstig meetprotocol worden opgesteld.

Apparaat volgens de wettelijke voorschriften alleen door geautoriseerd vakpersoneel laten onderhouden.

## Technische gegevens

Apparaattype			CLK 30	CLK 50	CLK 70	CLK 120	CLK 150
Nominale warmtebelasting max.		kW	29	46	68	114	150
Nominaal verwarmingsvermogen	$P_{nom}$	kW	26,5	42	62	105	138
Minimum verwarmingsvermogen	$P_{min}$	kW	N.A.	N.A.	N.A.	N.A.	N.A.
Ruimteverwarmingsemisatie		mg/kWh	121	122	N.A.	N.A.	N.A.
Nominaal lucht volumestroom <sup>1)</sup>		m <sup>3</sup> /h	1.760	3.050	4.920	8.050	9.710
Temperatuurverhoging $\Delta_t$		K	45	52	46	50	51
Druk (max. totaal)		Pa	90	145	165	220	260
Brandstof			Stookolie EI, dieselbrandstof, biodiesel B7/B10 <sup>2)</sup> , biobrandstof HVO <sup>3)</sup> of vloeibaar gas DE Kat. I <sub>3B/P</sub>				
Brandstofverbruik (stookolie) max.		l/h	2,85	4,5	6,6	11,2	14,8
Brandstofverbruik (vloeibaar gas) max.		kg/h	2,3	3,6	5,3	8,9	11,7
Oliemondstuk (Danfoss) <sup>2)</sup>		USG	0,6/60°S	1,00/60°S	1,35/60°S	2,25/80°S	2,75/80°S
Pompdruk ca. <sup>2)</sup>		bar	11,0	11,0	12,0	12,0	14,0
Aansluitdruk vloeibaar gas		mbar	50	50	50	50	50
<b>Hulpstroomverbruik</b>							
bij nominaal verwarmingsvermogen	$e_{l,max}$	kW	0,370	0,420	0,860	1,800	1,900
bij minimum verwarmingsvermogen	$e_{l,min}$	kW	0,000	0,000	0,000	0,000	0,000
bij gereedheidstatus	$e_{l,SB}$	kW	0,000	0,000	0,000	0,000	0,000
Vermogensbehoefte van de pilotvlam	$P_{pilot}$	kW	N.A.	N.A.	N.A.	N.A.	N.A.
Thermisch rendement bij nominaal verwarmingsvermogen	$\eta_{th,nom}$	%	92,8	92,2	92,9	91,3	91,4
Thermisch rendement bij minimum verwarmingsvermogen	$\eta_{th,min}$	%	N.A.	N.A.	N.A.	N.A.	N.A.
Soort ruimtetemperatuurcontrole			Ruimtetemperatuurcontrole met mechanische thermostaat				
Massastroom rookgas ca.		kg/h	48	75	115	180	235
Weerstand verwarmingsruimte (aansturing/bedrijf)		Pa	145/40	150/45	180/80	400/90	480/120
Vereiste schoorsteentrek		Pa	0	0	0	0	0
Stroomvoorziening		V/Hz	230/1~/50				
Nominale stroom max. (totaal apparaat)		A	1,8	2,0	4,0	8,2	8,8
Bedrijfscondensator (ventilator)		$\mu$ F	3	5	14	30	30
Stroomverbruik (olievoorverwarming)		W	—	—	—	30	30
Zekering (ter plaatse)		A	10	10	10	16	16
Geluidsdruk niveau $L_{pA}$ 1 m		dB (A)	54	61	61	72	72

1) bij  $\Delta_t$  45K / 1,2 kg/m<sup>3</sup>)

2) Maximale bijmenging biodiesel (FAME) van 10 %

3) Waterstofbehandelde plantaardige olie, die voldoet aan de eisen conform DIN EN 590

4) Door productspecifieke mondstuk- / en druktoleranties alsook de olietemperatuur moeten de gegevens uitsluitend als richtwaarden worden beschouwd.

# REMKO serie CLK

Apparaattype			CLK 30	CLK 50	CLK 70	CLK 120	CLK 150
Luchtafvoer Ø		mm	300	300	400	500	500
Rookgasaansluiting Ø		mm	150	150	150	200	200
Afmetingen: Lengte		mm	1.450	1.450	1.610	2.100	2.100
Breedte		mm	660	660	730	920	920
Hoogte		mm	1.000	1.000	1.120	1.350	1.350
Gewicht zonder blaasunit-oliebrander		kg	112	118	158	275	291
Gewicht met blaasunit-oliebrander		kg	126	132	172	296	312



## Notities

A series of 18 horizontal green bars, stacked vertically, providing a space for notes or observations.

# REMKO serie CLK



# REMKO KWALITEIT MEET SYSTEEM

Air-Conditioning | Warmte | Nieuwe energievormen

**REMKO GmbH & Co. KG**  
Klima- und Wärmetechnik

Im Seelenkamp 12  
32791 Lage

Telefoon +49 (0) 5232 606-0  
Fax +49 (0) 5232 606-260

E-mail [info@remko.de](mailto:info@remko.de)  
Internet [www.remko.de](http://www.remko.de)

**Hotline Nationaal**  
+49 (0) 5232 606-0

**Hotline Internationaal**  
+49 (0) 5232 606-130

