

■ Bedienings- en installatie instructies

REMKO Serie ELT

Elektrische verwarmingsautomaten

ELT 2-13-2 (E), ELT 10-6 (E), ELT 18-9 (E)



Dit product is uitsluitend geschikt voor goed geventileerde ruimtes voor occasioneel gebruik.

Inhoud

<i>Veiligheidsinstructies</i>	4
<i>Beschrijving van het apparaat</i>	4
<i>Ingebruikname</i>	5
<i>Buiten werking stellen</i>	6
<i>Reiniging en onderhoud</i>	7
<i>Oplossen van storingen</i>	7
<i>Gebruik conform de voorschriften</i>	8
<i>Klantenservice en garantie</i>	8
<i>Milieubescherming en recycling</i>	8
<i>Elektrisch aansluitschema</i>	9
<i>Apparaatweergave ELT 3-2</i>	10
<i>Reserveonderdelenlijst ELT 3-2</i>	10
<i>Apparaatweergave ELT 10-6</i>	11
<i>Reserveonderdelenlijst ELT 10-6</i>	11
<i>Apparaatweergave ELT 18-9</i>	12
<i>Reserveonderdelenlijst ELT 18-9</i>	13
<i>Onderhoudsprotocol</i>	14
<i>Technische gegevens</i>	15



Vóór ingebruikname / gebruik van de apparaten moet deze gebruikshandleiding zorgvuldig worden doorgelezen!
Deze Nederlandse gebruiksaanwijzing is een vertaling van de originele Duitse handleiding.

Deze originele handleiding maakt onderdeel uit van het apparaat en moet altijd in de directe omgeving van de plaats van opstelling, resp. bij het apparaat worden bewaard.

Wijzigingen voorbehouden; geen aansprakelijkheid voor vergissingen en drukfouten!

REMKO serie ELT

Veiligheidsinstructies

Bij het gebruik van de apparaten moeten in principe altijd de desbetreffende plaatselijke bouw- en brandveiligheidsvoorschriften evenals de voorschriften van de ongevallenverzekering in acht worden genomen.

De apparaten worden voor uitlevering onderworpen aan uitgebreide controles op materiaal, werking en kwaliteit. Desondanks kunnen de apparaten gevaren opleveren als ze door niet-geïnstreerde personen ondeskundig of niet volgens de voorschriften worden gebruikt!

De volgende instructies in acht nemen:

- De met de bediening van de apparaten belaste personen moeten de apparaten voor aanvang van de werkzaamheden op zichtbare gebreken op de bedienings- en veiligheidsvoorzieningen alsook op de aanwezigheid en het functioneren van de veiligheidsinrichtingen **Als gebreken worden vastgesteld, moet de toezichthouder hiervan op de hoogte worden gesteld!**
- Bij defecten die de bedrijfszekerheid van de apparaten in gevaar brengen, dienen de betreffende apparaten buiten bedrijf te worden gesteld
- Bij het gebruik van de apparaten moeten de desbetreffende plaatselijke voorschriften alsook de overeenkomstige elektrische veiligheidsmaatregelen in acht worden genomen
- De veiligheidsafstanden tot brandbare voorwerpen altijd in acht nemen
- Er moet altijd sprake zijn van een vrije luchtaanzuiging en luchtuitvoer
- De luchtuitvoer mag niet nauwer worden gemaakt of van buizen of slangen worden voorzien

- Nooit vreemde voorwerpen in de apparaten steken
- De apparaten mogen tijdens het gebruik niet worden afgedekt
- Veiligheidsinrichtingen mogen niet worden overbrugd of geblokkeerd
- De apparaten mogen niet in de directe omgeving van baden, douches, zwembaden enz. worden gebruikt
- De apparaten mogen niet direct onder een wandcontactdoos worden gebruikt
- De apparaten mogen niet worden blootgesteld aan directe waterstralen bijv. **hogedrukreiniger enz.**
- Nooit water in het apparaat laten binnendringen
- De apparaten mogen nooit in een brand- en explosiegevaarlijke omgeving worden gebruikt
- De apparaten mogen niet in een olie-, zwavel- of zouthoudende omgeving worden opgesteld en gebruikt
- Alle elektrische kabels van de apparaten moeten worden beschermd tegen beschadiging, bijv. door dieren
- De apparaten alleen in horizontale positie op een stabiele ondergrond plaatsen



LET OP

Veiligheidsinrichtingen mogen niet worden overbrugd of geblokkeerd.

Beschrijving van het apparaat

De apparaten zijn ter plaatse gewijzigde elektro-verwarmingsautomaten voor commercieel gebruik.

De apparaten worden uitsluitend gebruikt met elektrische energie en zijn ontworpen voor een volledig automatisch, universeel en probleemloos gebruik.

De apparaten zijn voorzien van speciaal ingekapselde elektrische verwarmingsweerstand, geluids- en onderhoudsarme axiale ventilatoren, veiligheids- en nakoelthermostaten, ingebouwde kamerthermostaten en netkabels met veiligheidsstekkers.

De apparaten voldoen aan de fundamentele veiligheids- en gezondheidseisen van de betreffende EU-bepalingen.

De apparaten zijn veilig in het gebruik en gemakkelijk te bedienen.

De apparaten worden onder meer gebruikt voor:

- Het drogen van nieuwbouw
- Puntverwarmen van werkplekken in de buitenlucht of in niet brandgevaarlijke hallen en fabrieksruimtes
- Het tijdelijk of permanent verwarmen van ruimtes
- Het ontijzen van machines, voertuigen en niet brandbare opslaggoederen, met in acht neming van de overeenkomstige veiligheidsafstanden

Ingebruikname

Werking

De apparaten kunnen in de overeenkomstige bedrijfsmodi worden gebruikt voor de verwarming van de lucht resp. de luchtcirculatie (niet ELT 3-2).

De apparaten **ELT 3-2** kunnen uitsluitend in 2 verwarmingsniveaus (2,2 of 3,2 kW) worden gebruikt.

Ze beschikken over een 3-traps bedrijfsmodus met de functies; Verwarmen (I) / Uit (0) / Verwarmen (II).

De apparaten **ELT 10-6** en **ELT 18-9** worden gebruikt in drie verwarmings- en een ventilatieniveau. Ze beschikken over een 5-traps bedrijfsmodus met de functies; Uit (0) / Ventileren (1) / Verwarmen (2-4).

Om een constante kamertemperatuur te kunnen waarborgen, moeten alle apparaten van een ingebouwde kamerthermostaat (toebehoren) worden voorzien.

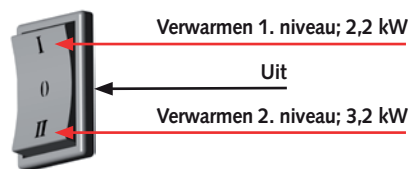
De thermostaat schakelt bij het bereiken van de ingestelde, gewenste temperatuur de verwarmingsmodus uit en bij het onderschrijden van de geselecteerde temperatuur weer in.

Met de bediening en bewaking van de apparaten moet een persoon worden belast die voldoende is geïnstrueerd over de overeenkomstige omgang met het apparaat.

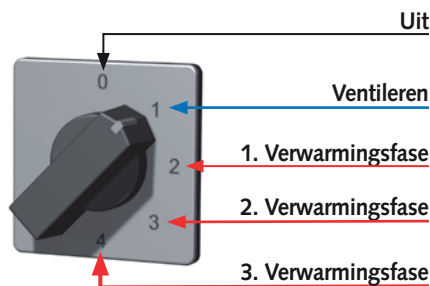
De apparaten mogen uitsluitend worden gebruikt als deze op de standvoeten staan in horizontale positie conform de voorschriften.

De apparaten zijn voorzien van de volgende bedrijfsschakelaars:

Bedrijfsschakelaar ELT 3-2



Bedrijfsschakelaar ELT 10-6 en ELT 18-9



1. De netspanning en afdoende zekering ter plaatse voor het geplaatste apparaattype moeten worden gecontroleerd.

Stroomvoorzieningen:

ELT 3-2	230V/1~/50 Hz
ELT 10-6	400/3~N/50 Hz
ELT 18-9	400/3~N/50 Hz

2. De keuzeschakelaar in stand "0" (uit) zetten.



ELT 3-2



ELT 10-6 / 18-9

3. De stekker van het apparaat aansluiten op een reglementair geïnstalleerde contactdoos.



ELT 3-2



ELT 10-6
ELT 18-9

⚠ LET OP

Na het uitschakelen van de apparaten middels de keuzeschakelaar of door de kamerthermostaten loopt de toevoerventilator voor de afkoeling van de verwarmingsweerstand een bepaalde tijd na en schakelt deze zelfstandig uit.

💡 OPMERKING

Voor een optimaal gebruik mogen de apparaten niet worden gebruikt bij een omgevingstemperatuur die hoger is dan 25 °C.

💡 OPMERKING

De elektrische aansluiting van de apparaten moet op een aansluitpunt met aardlekschakelaar volgens VDE 0100, deel 55 geschieden.

⚠ LET OP

Verlengingen van de aansluitkabel mogen alleen worden uitgevoerd door geautoriseerd elektrotechnisch vakpersoneel, waarbij gelet moet worden op het opgenomen vermogen van het apparaat en de kabellengte, en rekening moet worden gehouden met het gebruik ter plaatse.

REMKO serie ELT



Operatie instellingen

De bedieningsinstellingen kunnen worden geselecteerd via een schakelaar of een cam-schakelaar.

Voor gebruik is echter altijd een kamerthermostaat vereist.

ELT 3-2



ELT 10-6 en ELT 18-9



Ventileren

In deze stand draait uitsluitend de toevoerventilator.

Een thermostatische regeling en een verwarmingsmodus zijn niet mogelijk.

Schakel de bedrijfskeuzeschakelaar in de overeenkomstige positie 1.



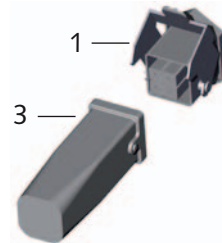
⚠ LET OP

Voor ELT 3-2 is geen afzonderlijke ventilatiefunctie beschikbaar.

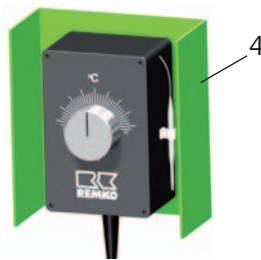
Verwarmen met kamerthermostaat (Toebehoren)

De apparaten werken volledig automatisch en zijn afhankelijk van de betreffende kamertemperatuur.

1. De brugstekker [2] loskoppelen.
2. De stekker [3] van de kamerthermostaten [4] verbinden met de thermostaatcontactdoos [1] van het apparaat.



3. De kamerthermostaat [4] op de juiste plaats in de ruimte plaatsen. De thermostaatsensor mag zich niet in directe warmeluchtstroom bevinden en mag ook niet direct op een koude ondergrond worden geplaatst.
4. Op de kamerthermostaat [4] de gewenste temperatuur instellen.



5. Met de betreffende bedrijfsschakelaar de gewenste vermogenspositie selecteren.

Buiten werking stellen

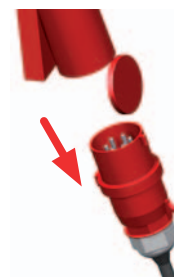
1. De keuzeschakelaar in stand "0" zetten.



De toevoerventilator draait voor de afkoeling van de apparaten verder en schakelt pas na voldoende afkoeling uit.

De ventilator kan tot het definitief uitschakelen meerdere keren starten.

2. Bij langere tijden van stilstand moeten de apparaten van het elektriciteitsnet worden losgekoppeld.



⚠ LET OP

De stroomaansluiting nooit voor beëindiging van de gehele na-koelfase onderbreken. Voor schade aan de apparaten door oververhitting kan geen aanspraak op garantie worden gemaakt.

Reiniging en onderhoud

OPMERKING

Het regelmatige onderhoud, uiterlijk na elke verwarmingsperiode is de basisvoorwaarde voor een lange levensduur en storingsvrij bedrijf van de apparaten.

- Neem de regelmatige reinigings- en onderhoudstermijnen in acht

LET OP

Voor alle werkzaamheden aan de apparaten moet de netstekker uit de contactdoos zijn verwijderd.

- De apparaten moeten, in overeenstemming met de voorwaarden voor gebruik, indien noodzakelijk - echter ten minste één keer per jaar - door een deskundige worden gecontroleerd op hun correcte toestand voor gebruik
- De apparaten vrij van stof en overige afzettingen houden
- De apparaten mogen uitsluitend droog of met een iets vochtige doek worden gereinigd
- Geen directe waterstralen gebruiken
bijv. hogedrukreiniger enz.
- Geen bijtende of oplosmiddelen bevattende reinigingsmiddelen gebruiken
- Ook bij sterke verontreinigingen alleen geschikte reinigingsmiddelen gebruiken
- Aanzuig- en uitblaasrooster regelmatig controleren op vervuiling

- Regelmatig de veiligheidsinrichtingen en de veiligheidsvoorzieningen controleren
- Sensor en capillaire buis van de temperatuurbegrenzer bij het demonteren resp. monteren van de achterzijde van het apparaat niet beschadigen

OPMERKING

Instel- en onderhoudswerkzaamheden mogen alleen door geautoriseerd vakpersoneel worden uitgevoerd.

LET OP

Na alle werkzaamheden aan de apparaten moet een elektrische veiligheidscontrole volgens VDE 0701 worden uitgevoerd.

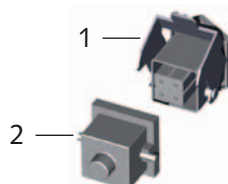
OPMERKING

Defecte of beschadigde onderdelen moeten direct en uitsluitend door een origineel onderdeel worden vervangen.

Controle

De brugstekker die bij het apparaat wordt geleverd, wordt gebruikt voor onderhoud of testen volgens VDE 0701. Voer de volgende stappen uit om te controleren.

1. De meegeleverde brugstekker [2] verbinden met de thermostaatcontactdoos [1] op het apparaat.



2. Voer het testen van het apparaat uit.
3. Verwijder de brugstekker opnieuw

Oplossen van storingen

Het apparaat (ventilator) start niet op.

1. De netzekeringen ter plaatse controleren.
2. De stekker controleren.
3. De keuzeschakelaar controleren.
4. De ventilator op soepel lopen controleren.

Het apparaat verwarmt niet.

1. De keuzeschakelaar controleren.
2. De werking van de schakelbeveiliging controleren.
3. De temperatuurbegrenzer op werking resp. de capillaire buis op schade controleren.
4. Controleer of de thermostaat- resp. de brugstekker is aangesloten.
5. Als het apparaat wordt gebruikt met een kamerthermostaat moet de thermostaat hoger dan de kamerthermostaat worden ingesteld.

Als alle functiecontroles zonder resultaat worden uitgevoerd, dient u contact op te nemen met een servicestation.

REMKO serie ELT

Gebruik conform de voorschriften

De apparaten zijn op basis van hun bouwkundige vervaardiging en uitrusting uitsluitend voor verwarmings- en ventilatiedoeleinden (niet ELT 3-2) in industriële resp. commercieel bereiken (geen verwarming van woonruimte) ontwikkeld. Ander of verdergaand gebruik geldt als niet bedoeld gebruik. Voor alle gevolgschade die hieruit voortvloeit, is de fabrikant/leverancier niet aansprakelijk.

De apparaten mogen uitsluitend door overeenkomstig geïnstrueerd personeel worden bediend.

Bij het niet opvolgen van de voorschriften van de fabrikant, van de betreffende wettelijke eisen of na eigenhandige wijzigingen aan de apparaten, is de fabrikant niet aansprakelijk voor de schade die dat tot gevolg heeft.



OPMERKING

Een ander gebruik/andere bediening dan in deze handleiding is aangegeven, is niet toegestaan. Bij het niet opvolgen ervan vervalt iedere aansprakelijkheid en aanspraak op garantie.



LET OP

*Copyright
Het vermenigvuldigen, ook deels, of onbedoeld gebruik van deze documentatie is zonder schriftelijke toestemming van
REMKO GmbH & Co. KG
strikt verboden.*

Klantenservice en Garantie

Voorwaarde voor eventuele aanspraken op garantie is, dat de besteller of zijn afnemer tegelijk met de verkoop en het in gebruik nemen, de bij het apparaat meegeleverde "**Garantieoorkonde**" volledig ingevuld naar REMKO GmbH & Co. KG heeft teruggestuurd.

De apparaten zijn in de fabriek meerdere malen op correcte werking gecontroleerd. Mochten zich toch een keer storingen in de werking voordoen, die niet met behulp van het gedeelte Oplossen van storingen door de gebruiker kunnen worden verholpen, neem dan contact op met uw vakhandelaar resp. leverancier.



OPMERKING

Instel- en onderhoudswerkzaamheden mogen alleen door geautoriseerd vakpersoneel worden uitgevoerd.



Milieubescherming en recycling

Afvoeren van de verpakking

Voer het verpakkingsmateriaal op milieuvriendelijke wijze af. Onze apparaten zijn voor transport zorgvuldig verpakt en worden in een stabiele transportverpakking van karton en styropor geleverd. Het verpakkingsmateriaal is milieuvriendelijk en kan worden gerecycled.

Met de recycling van verpakkingsmateriaal levert u een waardevolle bijdrage aan de afvalvermindering en het behoud van grondstoffen.

Lever het verpakkingsmateriaal daarom alleen in bij de daarvoor aangewezen inzamelplaatsen.

Afvoer van een gebruikt apparaat

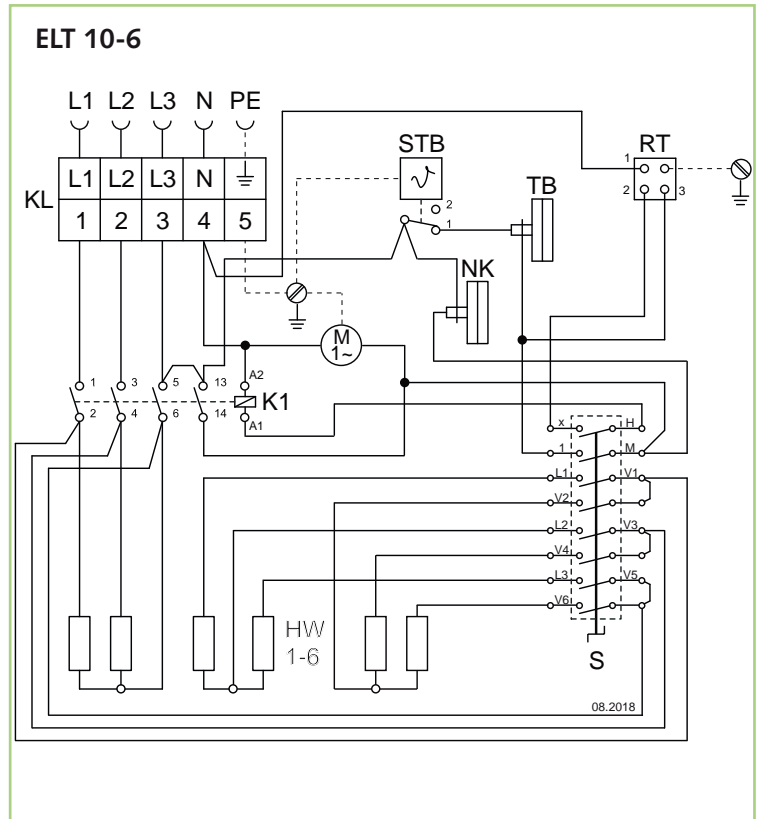
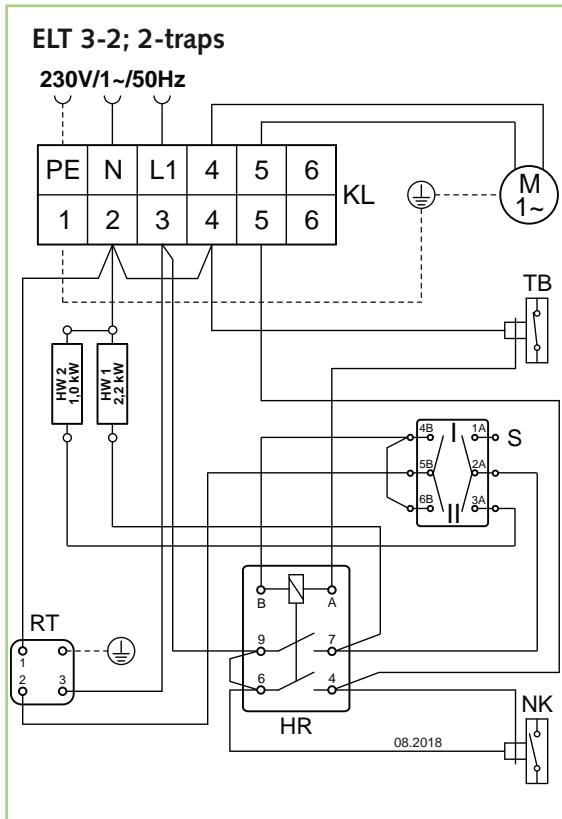
De productie van de apparaten wordt voortdurend op kwaliteit bewaakt.

Er worden uitsluitend hoogwaardige materialen gebruikt, die voor het grootste deel hergebruikt kunnen worden. Draag ook bij aan de bescherming van het milieu door ervoor te zorgen dat uw gebruikte apparaat alleen milieuvriendelijk wordt verwerkt.

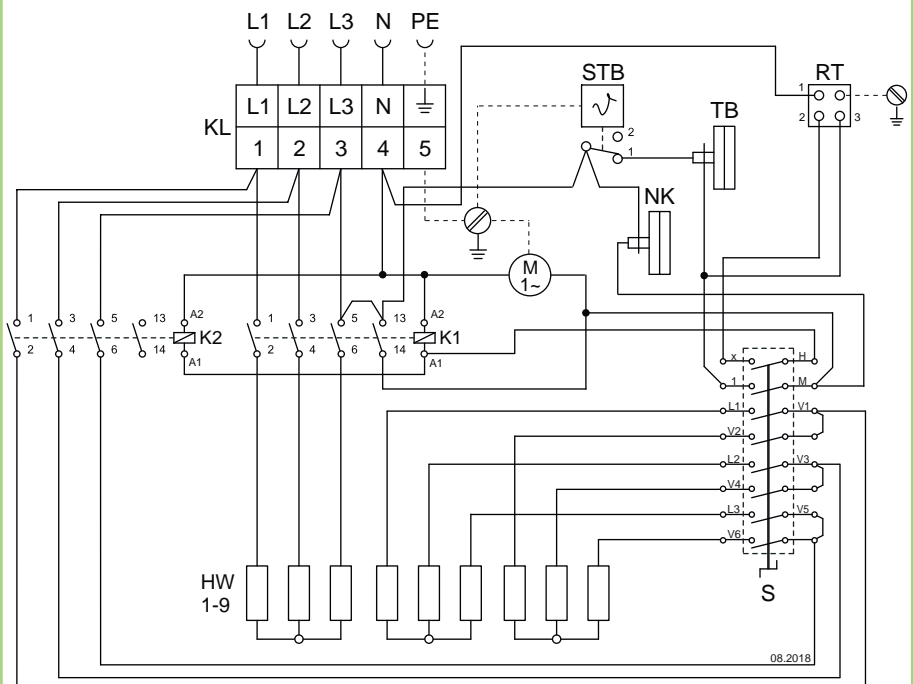
Breng het oude apparaat daarom alleen naar een geautoriseerd afvalverwerkingsstation of naar een overeenkomstig verzamelpunt.



Elektrisch aansluitschema



ELT 18-9

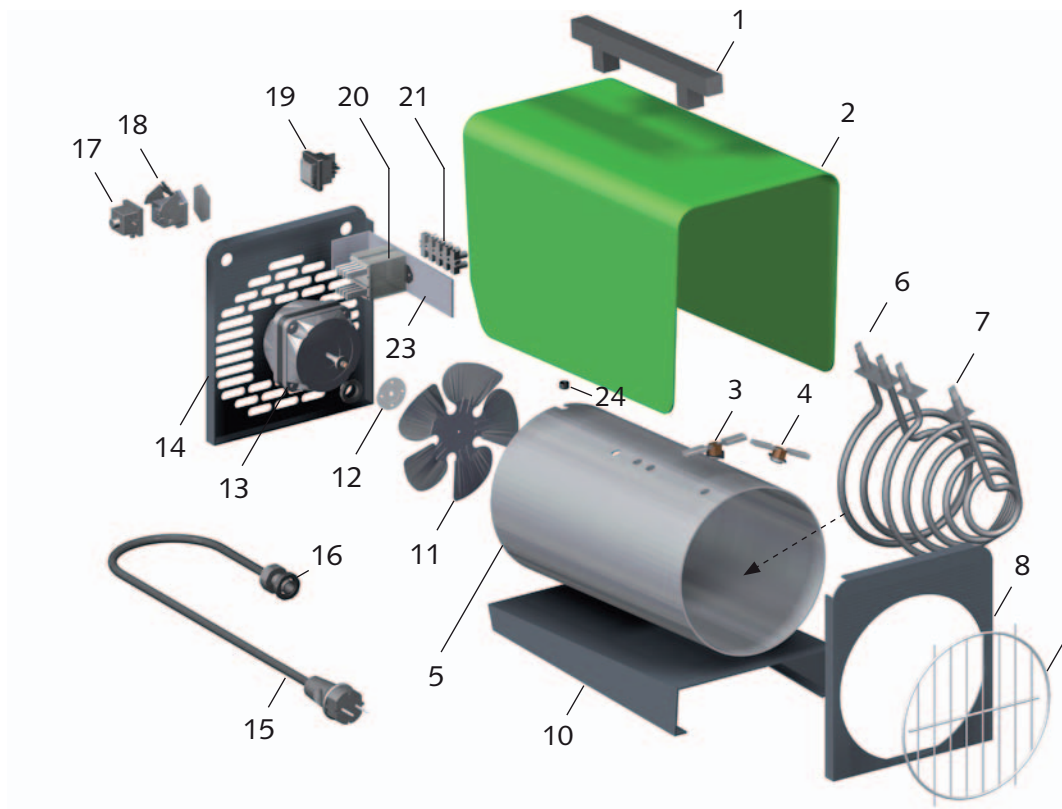


Legenda:

- HR = Hulprelais
- HW = Verwarmingsweerstand
- K1 = Schakelbeveiliging 1
- K2 = Schakelbeveiliging 2
- KL = Aansluitklembalk
- M = Ventilatormotor
- NK = Nakoelthermostaat
- RT = Thermostaatcontactdoos
- S = Bedrijfsschakelaar
- STB = Temperatuurbegrenzer met sensor
- TB = Temperatuurbegrenzer

REMKO serie ELT

Apparaatweergave ELT 3-2 (E)



Reserveonderdelenlijst

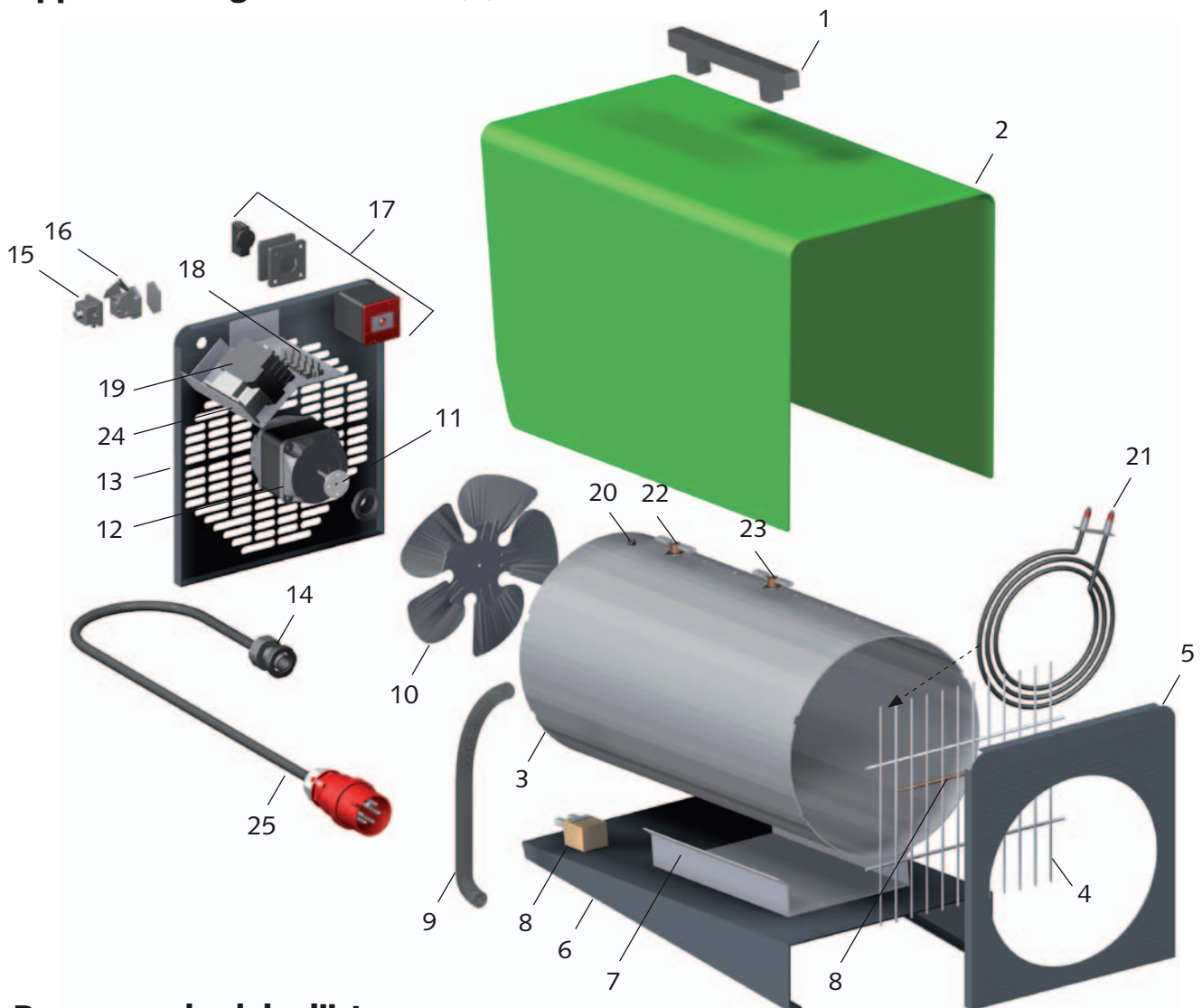
Nr.	Omschrijving	EDV-nr.
1	Transportgreep	1101142
2	Buitenmantel ELT 3-2	1103905
2a	Buitenmantel ELT 3-2 E	1103940
3	Nakoelthermostaat	1104065
4	Temperatuurbegrenzer	1101161
5	Binnenwand	1103907
6	Verwarmingseerstand 1,0 kW	1103908
7	Verwarmingseerstand 2,2 kW	1103909
8	Voorwand	1103910
9	Uitblaasrooster	1103803
10	Bodemplaat	1103911
11	Ventilatorblad	1103902
12	Meenemerkoppeling	1108455

Nr.	Omschrijving	EDV-nr.
13	Ventilatormotor	1103820
14	Achterwand	1103913
15	Netkabel met stekker	1103901
16	Trekontlasting	1101267
17	Brugstekker	1101019
18	Thermostaatcontactdoos compl.	1101018
19	Keuzeschakelaar compl.	1101188
20	Schakelbeveiliging	1108038
21	Klemmenstrook	1101366
23	Montageplaat	1101067
24	Beschermhuls klein	1101304
z. afb.	Thermostaatstekker	1101020

Bij de bestelling van vervangonderdelen naast het EDV-nr. ook steeds het apparaatnr. en -type (zie kenplaatje) vermelden!

Wijzigingen in de afmetingen en de constructie, door de technische vooruitgang, voorbehouden.

Apparaatweergave ELT 10-6 (E)



Reserveonderdelenlijst

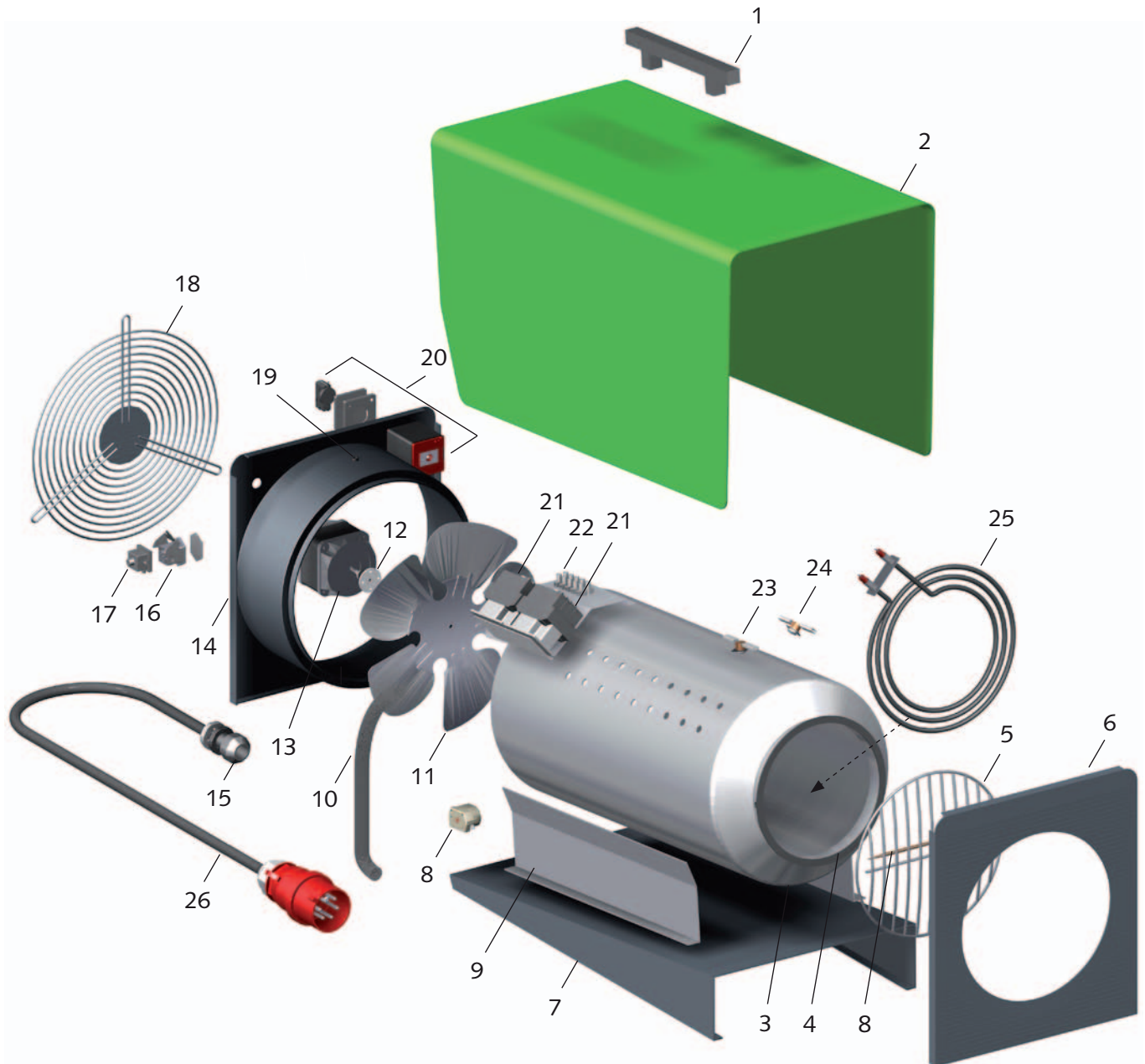
Nr.	Omschrijving	EDV-nr.
1	Transportgreep	1101142
2	Buitenmantel ELT 10-6	1107910
2a	Buitenmantel ELT 10-6 E	1107909
3	Binnenwand	1103951
4	Uitblaasrooster	1103952
5	Voorwand	1103953
6	Bodemplaat	1107913
7	Steun	1107914
8	Temperatuurbegrenzer met sensor	1107960
9	Beschermkabel	1107915
10	Ventilatorblad	1103950
11	Meenemerkoppeling	1103956
12	Ventilatormotor 230 V	1101254

Nr.	Omschrijving	EDV-nr.
13	Achterwand	1103954
14	Trekontlasting	1107944
15	Brugstekker	1101019
16	Thermostaatcontactdoos compl.	1101018
17	Keuzeschakelaar compl.	1107993
18	Klembalk 5dlg	1107952
19	Schakelbeveiliging	1101096
20	Veiligheidshuls	1101304
21	Warmteweerstand	1103955
22	Temperatuurbegrenzer	1101161
23	Nakoelthermostaat	1104065
24	Houderbeugel	1101031
25	Netkabel met stekker	1101026

Bij de bestelling van vervangonderdelen naast het EDV-nr. ook steeds het apparaatnr. en -type (zie kenplaatje) vermelden!

REMKO serie ELT

Apparaatweergave ELT 18-9 (E)



Wijzigingen in de afmetingen en de constructie, door de technische vooruitgang, voorbehouden.

Reserveonderdelenlijst

Nr.	Omschrijving	EDV-nr.
1	Transportgreep	1101142
2	Buitenmantel ELT 18-9	1107920
2a	Buitenmantel ELT 18-9 E	1107919
3	Binnenmantel met uitblaasconus	1107953
4	Afdichting voor uitblaasconus	1107954
5	Uitblaasrooster	1101353
6	Voorwand	1107921
7	Bodemplaat	1107950
8	Temperatuurbegrenzer met sensor	1107960
9	Steun	1107922
10	Beschermkabel	1107915
11	Ventilatorblad	1101153
12	Meenemer koppeling	1103956
13	Ventilator motor 230 V	1101254
14	Achterwand	1107923
15	Trekontlasting	1107961
16	Thermostaatcontactdoos compl.	1101018
17	Brugstekker	1101019
18	Aanzuigrooster	1107947
19	Veiligheidshuls	1101304
20	Keuzeschakelaar compl.	1107993
21	Schakelbeveiliging	1101096
22	Klembalk 5dlg	1107952
23	Nakoelthermostaat	1104065
24	Temperatuurbegrenzer	1101161
25	Warmteweerstand	1107998
26	Netkabel met stekker	1107962
z. afb.	Thermostaatstekker	1101020

Bij de bestelling van vervangonderdelen naast het EDV-nr. ook steeds het apparaatnr. en -type (zie kenplaatje) vermelden!

REMKO serie ELT

Onderhoudsprotocol



Apparaatype: Apparaatnummer:

	1	2	3	4	5	6	7	8	9	10	11	12	13	14	15	16	17	18	19	20
Apparaat gereinigd – buiten –																				
Apparaat gereinigd – binnen –																				
Ventilatorlamel gereinigd																				
Veiligheidsrooster gereinigd																				
Veiligheidsinrichtingen gecontroleerd																				
Veiligheidsvoorzieningen gecontroleerd																				
Apparaat op beschadigingen gecontroleerd																				
Alle bevestigingsschroeven gecontroleerd																				
Controle elektrische veiligheid																				
Testloop																				

Opmerkingen:.....

.....

.....

1. Datum: Handtekening	2. Datum: Handtekening	3. Datum: Handtekening	4. Datum: Handtekening	5. Datum: Handtekening
6. Datum: Handtekening	7. Datum: Handtekening	8. Datum: Handtekening	9. Datum: Handtekening	10. Datum: Handtekening
11. Datum: Handtekening	12. Datum: Handtekening	13. Datum: Handtekening	14. Datum: Handtekening	15. Datum: Handtekening
16. Datum: Handtekening	17. Datum: Handtekening	18. Datum: Handtekening	19. Datum: Handtekening	20. Datum: Handtekening

Apparaat volgens de wettelijke voorschriften alleen door geautoriseerd vakpersoneel laten onderhouden.

Technische gegevens

Serie	Icon	Unit	ELT 3-2 (E)	ELT 10-6 (E)	ELT 18-9 (E)
Nominale warmtevermogen	P_{nom}	kW	3,2	10,5	18
Minimaal warmtevermogen	P_{min}	kW	2,2	3,5	6
Maximaal continu warmtevermogen	$P_{max,c}$	kW	3,2	10,5	18
Schakelbaar verwarmingsvermogen		kW	2,2 of 3,2	3 x 3,5	3 x 6
Ventilatiecapaciteit		m ³ /h	350	750	1000
Voedingsspanning		V/Hz	230/1~/50	400/3~N/50	400/3~N/50
Nominale stroom, max.		A	13,9	14,9	27,5
Opgenomen vermogen max.		kW	2,25 / 3,25	10,65	18,2
Hulpstroomverbruik bij nominaal warmtevermogen	$e_{l,max}$	kW	3,250	10,650	18,150
Hulpstroomverbruik bij minimaal warmtevermogen	$e_{l,min}$	kW	2,250	3,650	6,150
Hulpstroomverbruik bij bedrijfs-gereed	$e_{l,SB}$	kW	0,000	0,000	0,000
Zekering (ter plaatse) - traag		A	16	16	32
Geluidsdrukniveau L_{pA} 1 m ¹⁾		dB (A)	46	53	57
Afmetingen: L/B/H		mm	400/200/335	675/300/455	740/335/500
Soort ruimtetemperatuurcontrole			met elektronische kamertemperatuurregeling (extern)		
Gewicht		kg	6,8	20,0	27,4
EDV-nr.:			114155 (114165)	114255 (114265)	114305 (114315)

1) Geluidsmeting DIN 45635 - 01 - KL 3

() Uitvoering INOX



REMKO KWALITEIT MEET SYSTEEM

Air-Conditioning | Warmte | Nieuwe energievormen

REMKO GmbH & Co. KG
Klima- und Wärmetechnik

Im Seelenkamp 12
32791 Lage

Telefoon +49 (0) 5232 606-0
Fax +49 (0) 5232 606-260

E-mail info@remko.de
Internet www.remko.de

Hotline Nationaal
+49 (0) 5232 606-0

Hotline Internationaal
+49 (0) 5232 606-130

