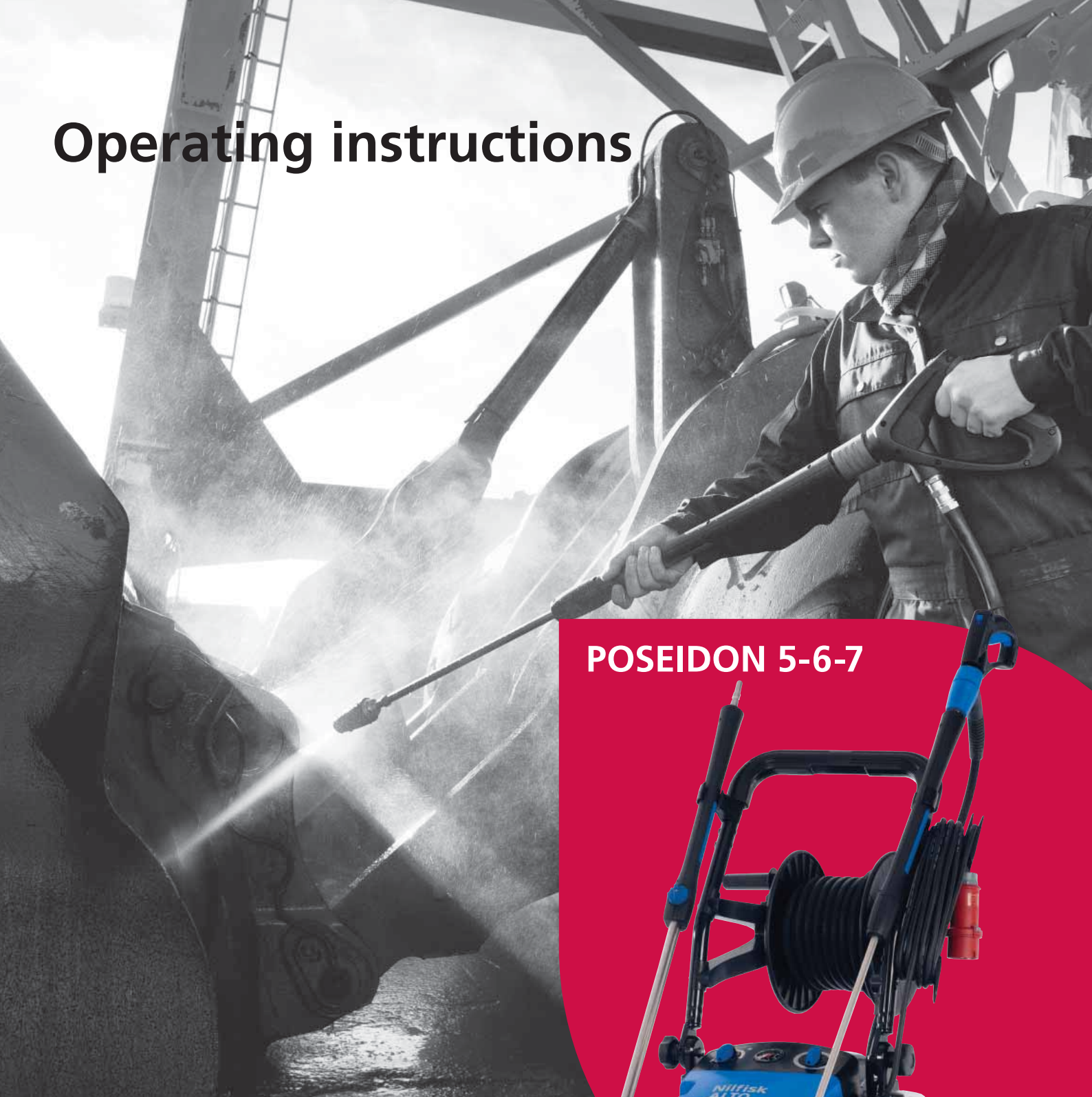


Operating instructions



POSEIDON 5-6-7



EN

English..... 3

DE

Deutsch 34

FR

Français..... 66

NL

Nederlands..... 98



Inhoudsopgave

| | | |
|----------|--|------------|
| | <i>Aanduiding van belangrijke aanwijzingen</i> | 99 |
| 1 | Belangrijke veiligheidsinstructies | 99 |
| 2 | Beschrijving | 102 |
| | 2.1 <i>Gebruiksduur per dag</i> | 102 |
| | 2.2 <i>Gebruiksdoeleinde</i> | 102 |
| | 2.3 <i>Bedieningselementen</i> | 103 |
| 3 | Vóór de inbedrijfstelling | 104 |
| | 3.1 <i>Opstelling</i> | 104 |
| | 3.2 <i>Het oliepeil controleren</i> | 104 |
| | 3.3 <i>Reinigingsmiddel tank vullen</i> | 105 |
| | 3.4 <i>Hogedrukslang aansluiten</i> | 105 |
| | 3.5 <i>Waterslang aansluiten</i> | 105 |
| | 3.6 <i>Elektrische aansluiting</i> | 106 |
| | 3.7 <i>BA ventiel</i> | 107 |
| 4 | Bediening / Bedrijf | 108 |
| | 4.1 <i>Spuitleans op spuitpistool aansluiten</i> | 108 |
| | 4.2 <i>Toestel inschakelen bij aansluiting op een waterleiding</i> | 108 |
| | 4.3 <i>Drukregeling met de Tornado Plus-lans en de PowerSpeedVario Plus-lans</i> | 110 |
| | 4.4 <i>Drukregeling met de FlexoPowerPlus-sproeier en de PowerSpeedVario Plus-lans</i> | 110 |
| | 4.5 <i>Gebruik van reinigingsmiddelen</i> | 110 |
| | 4.6 <i>Optillen met een kraan</i> | 111 |
| 5 | Toepassingsgebieden en arbeidsmethoden | 112 |
| | 5.1 <i>Algemene aanmerkingen</i> | 112 |
| | 5.2 <i>Typische toepassingen</i> | 113 |
| 6 | Na het gebruik | 115 |
| | 6.1 <i>Toestel uitschakelen</i> | 115 |
| | 6.2 <i>Toevoerleidingen losmaken</i> | 115 |
| | 6.3 <i>De slang oprollen en de lans opslaan</i> | 115 |
| | 6.4 <i>De kabel opwickelen</i> | 115 |
| | 6.5 <i>Bewaring van de machine (vorstbestendige bewaring)</i> | 116 |
| 7 | Onderhoud | 117 |
| | 7.1 <i>Onderhoudsschema</i> | 117 |
| | 7.2 <i>Onderhouds-werkzaamheden</i> | 117 |
| 8 | Eliminatie van storingen | 119 |
| 9 | Allerlei | 121 |
| | 9.1 <i>Machine voor recycling beschikbaar maken</i> | 121 |
| | 9.2 <i>Garantie</i> | 121 |
| | 9.3 <i>EU Verklaring van overeenstemming</i> | 121 |
| | 9.4 <i>Technische gegevens</i> | 122 |

Aanduiding van belangrijke aanwijzingen



De in dit handboek vermelde veiligheidsinstructies, waarvan het niet naleven tot gevaar voor personen kan leiden, worden door dit gevarensymbool speciaal gemarkeerd.



Dit symbool vindt u bij veiligheidsinstructies, waarvan het niet naleven gevaar voor het toestel en het functioneren ervan kan veroorzaken..

EN

DE

FR

NL



Voordat u de hogedrukreiniger voor de eerste keer gebruikt, dient u deze gebruikershandleiding zorgvuldig door te lezen. Bewaar de handleiding voor later gebruik.



Hier staan adviezen of instructies, die het werk gemakkelijker maken en voor een veilig bedrijf zorgen.

1 Belangrijke veiligheidsinstructies



Voor uw veiligheid

De hogedrukreiniger mag alleen worden gebruikt door hiertoe aangewezen personen die zijn geïnstrueerd in het gebruik ervan.

Hoewel het apparaat heel eenvoudig te bedienen is, mogen kinderen de hogedrukreiniger niet gebruiken.

Algemeen

Het gebruik van de hogedrukreiniger is onderhevig aan de geldende lokale wetten. Naast de gebruiksaanwijzing en de wetten ter voorkoming van ongevallen die in het desbetreffende land gelden, moeten de algemeen aanvaarde regels voor veiligheid en correct gebruik worden nageleefd. Gebruik geen werkmethode die onveilig zijn.

Transport

De hogedrukreiniger is eenvoudig te verplaatsen dankzij de grote wielen.

Voor een veilig transport in en op voertuigen raden wij aan het apparaat goed vast te sjoeren om verschuiving en omvallen te voorkomen.

Voor het transport bij temperaturen rond of onder 0°C moet op voorhand een antivriesmiddel in de pomp worden gezogen (zie hoofdstuk 6).

Voordat de hogedrukreiniger wordt gestart

Als uw 3-fasen hogedrukreiniger is geleverd zonder stekker, laat dan door een elektricien een passende, geaarde 3-fasenstekker monteren.

Controleer voor gebruik of de hogedrukreiniger veilig is en in goede staat verkeert. Controleer regelmatig de stroomkabel met het oog op be-

schadigingen of slijtage.

Gebruik de hogedrukreiniger alleen wanneer de stroomkabel in goede en veilige staat verkeert. (kans op een elektrische schok bij beschadiging!)

Controleer de nominale spanning van de hogedrukreiniger voordat u deze op het elektriciteitsnet aansluit. De aangegeven bedrijfsspanning op het typeplaatje moet overeenkomen met de netspanning.

Wij adviseren met klem om de stroomvoorziening van de hogedrukreiniger aan te sluiten via een aardlekschakelaar.

Dit apparaat onderbreekt de stroomtoevoer als de lekstroom naar aarde groter is dan 30mA per 30 ms, of het is voorzien van een aardlektester.

Bedien de hogedrukreiniger alleen als deze rechtop staat!

Houd u aan de regels en voorschriften die gelden in uw land. Voer voordat u de hogedrukreiniger in gebruik neemt een visuele controle uit van alle belangrijke onderdelen.

EN

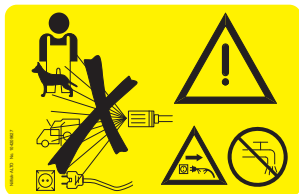
DE

FR

NL

WAARSCHUWING!

Hogedrukstralen kunnen gevaarlijk zijn indien ze niet correct worden gebruikt. Richt de waterstraal nooit op personen,



dieren, apparaten die onder stroom staan of de machine zelf.

Draag geschikte beschermende kleding en oogbescherming. Richt de straal niet op uzelf of anderen om kleding en schoeisel te reinigen.

Wanneer de hogedrukreiniger in bedrijf is, treedt er in het spuitgedeelte terugslag op. Wanneer de spuitlans schuin wordt gehouden, ontstaat er ook een draaimoment. De spuit moet dan ook stevig met beide handen worden vastgehouden.

Gebruik de hogedrukreiniger niet wanneer er zich andere mensen zonder beschermende kleding in de buurt bevinden.

Ga na of de reiniging er niet toe zal leiden dat gevaarlijke stoffen (bv. asbest, olie) van het te reinigen voorwerp worden weggespoeld en het milieu vervuilen.

WAARSCHUWING!

Deze machine is ontworpen voor gebruik met het schoonmaakmiddel dat is geleverd of aanbevolen door de fabrikant. Het gebruik van andere schoonmaakmiddelen kan een negatieve invloed hebben op de veilige werking van de machine. Explosiegevaar – Spuit niet met ontvlambare vloeistoffen.

Reinig geen gevoelige onderdelen die gemaakt zijn van rubber, textiel e.d. met een straal van 0°. Houd enige afstand tussen de sproeier van de hogedrukstralen en het oppervlak om be-

schadiging van het oppervlak te voorkomen.

Gebruik de hogedrukstrang niet om ladingen mee op te tillen.

OPMERKING!

De maximale werkdruk en temperatuur zijn op de hogedrukstrang gedrukt.

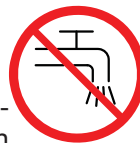
Gebruik de hogedrukreiniger niet als de stroomkabel of de hogedrukstrang zijn beschadigd.

Zorg voor voldoende luchtcirculatie. Dek de hogedrukreiniger niet af of gebruik hem niet in slecht geventileerde ruimtes!



Bewaar de hogedrukreiniger op een plaats waar hij niet aan vorst wordt blootgesteld!

Gebruik de hogedrukreiniger nooit zonder water. Zelfs een kortstondig watertekort kan leiden tot ernstige beschadiging van de pompdichtingen. Schakel de hogedrukreiniger na max. 3 minuten uit.

Wateraansluiting

Deze hogedrukreiniger mag alleen aangesloten worden op het waterleidingnet als een geschikte terugstroombeveiliging type BA in overeenstemming met EN 60335-2-79 is geïnstalleerd. De terugstroombeveiliging kan worden besteld onder nummer 106411177, 106411178, 106411179, 106411184. De lengte van de slang tussen de terugstroombeveiliging en de hogedrukreiniger moet minimaal 12 meter zijn (min. doorsnee 3/4 inch) om de mogelijke drukpieken te kunnen absorberen. Bij gebruikmaking van aanzuiging (bijvoorbeeld uit een regenton) mag geen terugstroombeveiliging worden gebruikt. Aanbevolen aanzuigset: 61256. Zodra het water door het BA-

ventiel is gestroomd, is het niet langer geschikt als drinkwater.

Werking**WAARSCHUWING!**

Niet geschikte verlengkabels kunnen mogelijk gevaar opleveren. Rol de kabel altijd volledig van de haspel af om te voorkomen dat de stroomkabel oververhit raakt.

Stekkers en aansluitingen op het elektriciteitsnet moeten op zijn minst spatwaterbestendig zijn.

Beschadig de stroomkabel niet, bijvoorbeeld door erover heen te rijden, eraan te trekken of hem plat te drukken. Koppel de stroomkabel los door aan de stekker te trekken, niet aan de kabel zelf.

Elektrische uitrusting**WAARSCHUWING!**

Elektrische uitrusting nooit nat-spuiten. Dit levert gevaar op voor personen en kans op kortsluiting.

De hogedrukreiniger mag alleen worden aangesloten op een op de juiste wijze aangebracht stopcontact.

Bij het aanzetten van de hogedrukreiniger kan spanningsvariatie optreden. Spanningsvariatie zou niet op moeten treden als de impedantie op het overdrachtspunt kleiner is dan 0,15Ω. Neem bij twijfel contact op met uw lokale stroomleverancier.

Onderhoud en reparatie**WAARSCHUWING!**

Verwijder altijd de stekker uit het stopcontact voordat u reinigungs-

of onderhoudswerkzaamheden aan de machine verricht.

Voer alleen het onderhoud uit dat in de gebruiksaanwijzing beschreven is. Gebruik alleen originele reserveonderdelen van Nilfisk-Alto. Breng geen technische wijzigingen aan de hogedrukreiniger aan.

Zorg ervoor dat de machine regelmatig wordt onderhouden door een erkende Nilfisk-ALTO-dealer volgens het onderhoudsschema. Doet u dit niet, dan kan de garantie vervallen.

WAARSCHUWING!

Hogedrukslangen, hulpstukken en koppelingen zijn belangrijk voor de veiligheid van de hogedrukreiniger. Gebruik alleen door de fabrikant aanbevolen onderdelen die geschikt zijn voor hogedruk.

De stroomkabel mag niet afwijken van de versie die is gespecificeerd door de fabrikant en mag alleen worden vervangen door een elektricien.

Neem contact op met de serviceafdeling van Nilfisk-ALTO of met een erkende en gespecialiseerde werkplaats voor alle onderhouds- en reparatiewerkzaamheden!

Testen

De hogedrukreiniger beantwoordt aan de Duitse "Richtlinien für Flüssigkeitsstrahler (Spritzgeräte)" (Richtlijnen voor vloeistofstralers). De veiligheid van de hogedrukreiniger moet minstens iedere 12 maanden door een erkend inspecteur worden getest aan de hand van de bijbehorende ongevalpreventieregels voor het werken met vloeistofstralers, en het verslag hiervan moet worden bewaard.

Na reparaties of wijzigingen van de elektrische installatie, moeten de leidingsweerstand, de isolatieweerstand en de lekstroom worden gemeten. Bov-

endien moet een visuele inspectie van de stroomkabel worden uitgevoerd, moeten spanning en stroomsterkte worden gemeten en moet een functietest worden uitgevoerd. Onze technici staan tot uw beschikking als erkende inspecteurs.

De complete ongevalpreventieregels voor het werken met vloeistofstralers zijn verkrijgbaar bij Carl Heymanns Verlag KG, Luxemburger Strasse 449, 50939 Keulen of bij de vereniging voor aansprakelijkheidsverzekeraars voor werkgevers.

Ontluchtungsklep

Onacceptabel hoge druk wordt zonder restdruk teruggeleid via een bypassleiding naar de invoerleiding van de pomp als de beveiliging is uitgeschakeld.

De ontluchtungsklep wordt af fabriek ingesteld en afgedicht en mag niet worden aangepast.

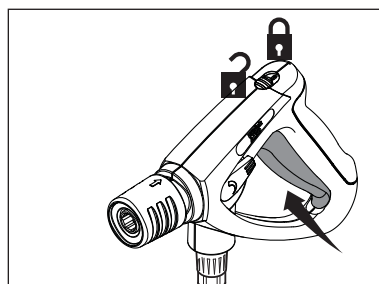
Veiligheidsuitrusting

Temperatuursensor:

Een temperatuursensor beschermt de motor tegen oververhitting. De machine start na een paar minuten opnieuw op nadat de temperatuursensor is afgekoeld.

Vergrendeling op het spuitpistool:

Het spuitpistool is voorzien van een vergrendeling. Als de pal is ingeschakeld, kan het spuitpistool niet worden bediend.



WAARSCHUWING!

- Inademing van drijfgassen kan gevaar opleveren voor de gezondheid.
- Gebruik indien mogelijk

uitrusting om het voorkomen van drijfgassen te voorkomen, bijv. een dop op de spuitkop.

- Gebruik ter bescherming tegen drijfgassen een ademhalingsmasker klasse FFP 2 of hoger.



EN

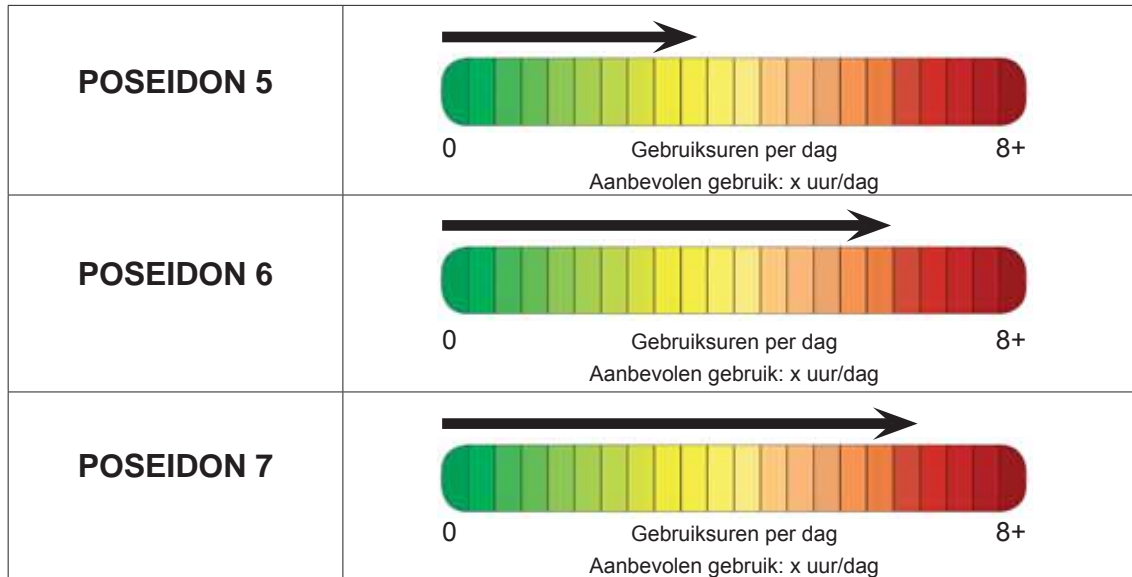
DE

FR

NL

2 Beschrijving

- 2.1 Gebruiksduur per dag** Wij adviseren om deze producten niet langer dan ong. X uur per dag te gebruiken.



2.2 Gebruiksdoeleinde

Deze hogedrukreiniger werd ontwikkeld voor de professionele inzet in:

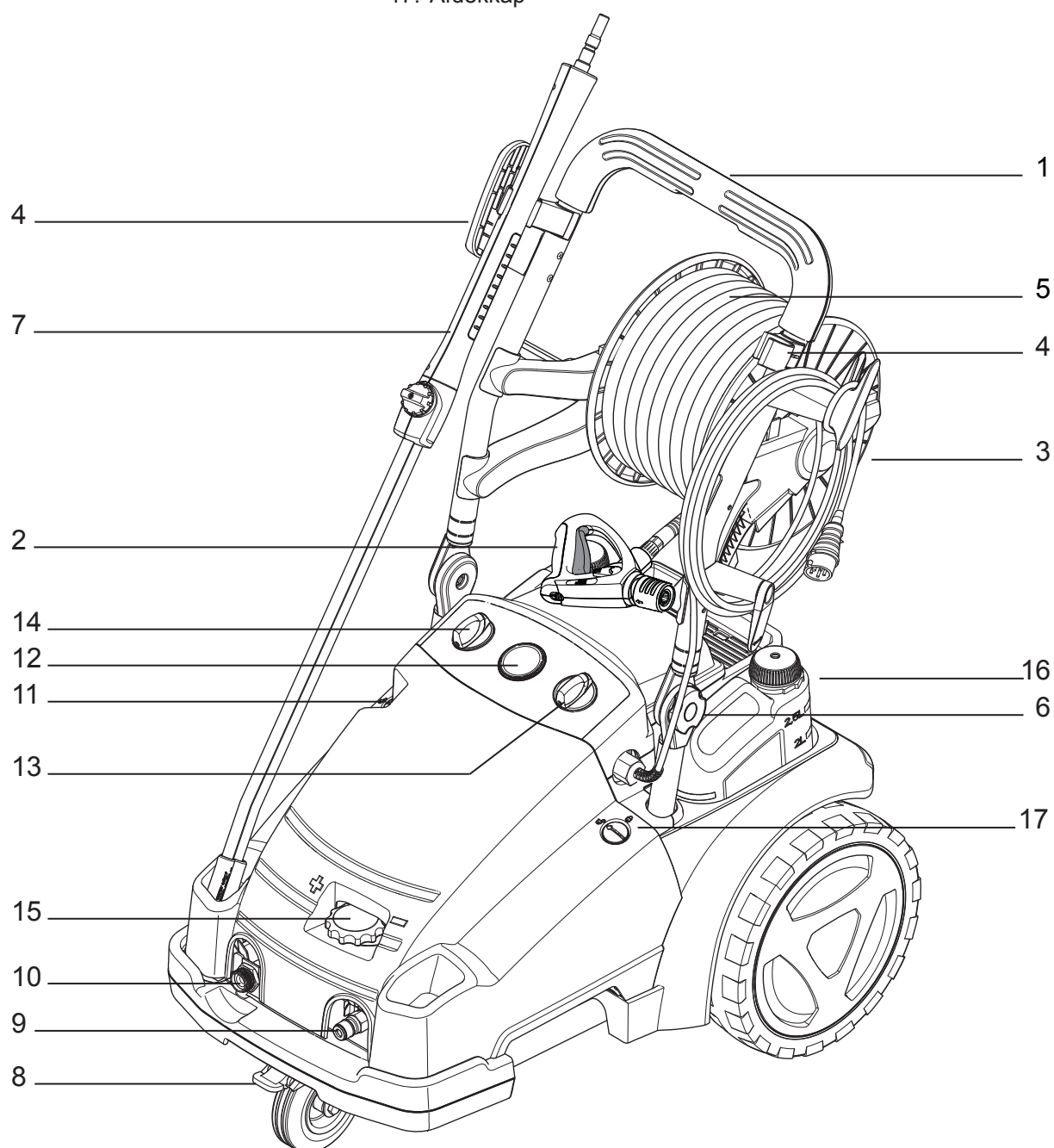
- de landbouw
- de nijverheid
- de logistieke sector
- de voertuigreiniging
- openbare gebouwen
- de reinigingsindustrie
- de bouwsector
- de levensmiddelenindustrie
- enz.

Hoofdstuk 5 beschrijft het gebruik van een hogedrukreiniger voor verschillende reinigingstaken.

Het toestel alleen maar gebruiken zoals in deze gebruiksaanwijzing wordt beschreven. Een gebruik niet-conform de voorschriften kan het toestel of het te reinigen oppervlak beschadigen of tot zware lichamelijke letsels leiden.

2.3 Bedieningselementen

1. Duw/trekbeugel
2. Spuitpistool
3. Stroomkabel
4. Houder voor hogedrukslang
5. Hogedrukslang
6. Bevestigingsschroef
7. Lans¹⁾
8. Parkeerrem¹⁾
9. Aansluiting hogedrukslang (bij standaarduitvoeringen zonder slanghaspel)¹⁾
10. Wateraansluiting en waterinlaatfilter
11. Olieinspectieklep
12. Drukmeter¹⁾
13. Hoofdschakelaar
14. Chemicaliëndosering¹⁾
15. Waterdoorstromingsregeling¹⁾
16. Chemicaliëntank¹⁾
17. Afdekkap



EN

DE

FR

NL

EN

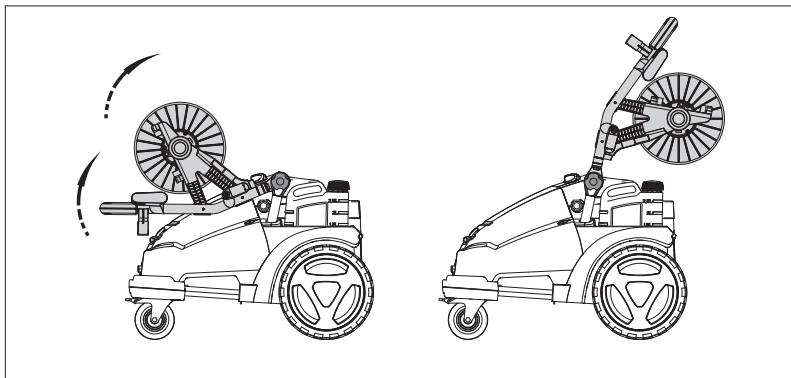
DE

FR

NL

3 Vóór de inbedrijfstelling

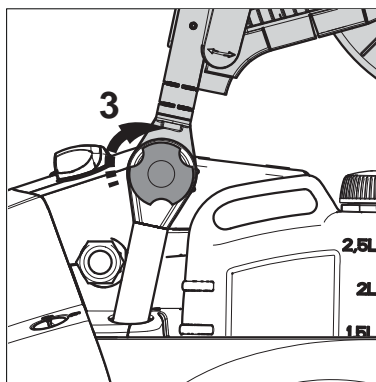
3.1 Opstelling



VOORZICHTIG!

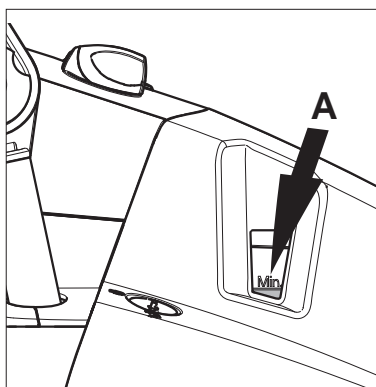
Het toestel nooit alleen optillen. Vraag een tweede persoon om hulp.

1. Voor het in bedrijf stellen van het toestel, deze controleren op eventuele schade en/of gebreken.
2. In geval van schade dit onmiddellijk melden aan uw Nilfisk-ALTO dealer.



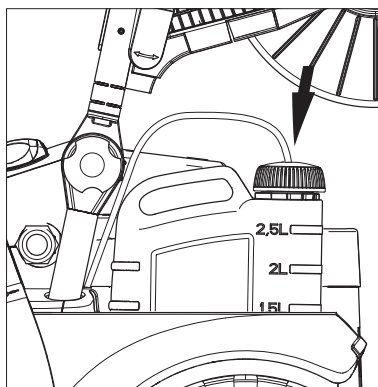
3. Klap de beugel omhoog en vergrendel deze in de werkstand.

3.2 Het oliepeil controleren



4. Het oliepeil controleren. Op een vlakke ondergrond moet de olie hoger staan dan het MIN-niveau (A) als de olie koud is.

3.3 Reinigingsmiddel tank vullen¹⁾



1. De reinigingsmiddeltank met het Nilfisk-ALTO reinigingsmiddel vullen.
2. Haal de reinigingsmid-
delslang met filter uit het
opbergvak en steek deze
door de opening in de dop
van de reinigingsmiddelen-
tank

EN

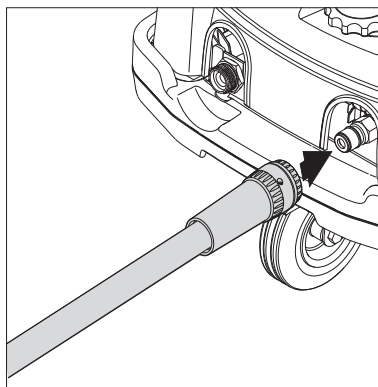
DE

FR

NL

3.4 Hogedrukslang aansluiten

3.4.1 Toestellen zonder slanghaspel



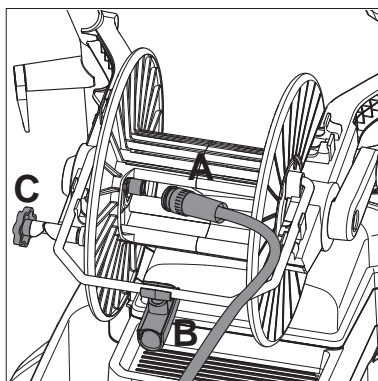
1. De hogedrukslang met de
snelkoppeling op de hoge-
drukaansluiting van het
toestel aansluiten.



AANWIJZING!

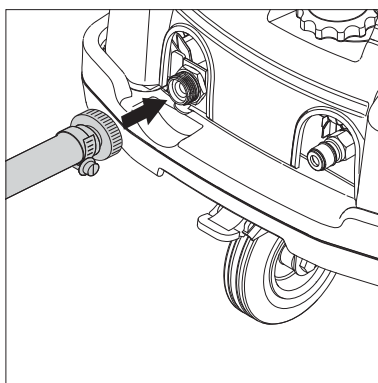
De maximumlengte van de
hogedrukslang is 50 m.

3.4.2 Toestellen met slanghaspel



1. Plaats de snelkoppeling van
de hogedrukslang (A) op de
nippel van de as.
2. Plaats de hogedrukslang in
de slanggeleider (B) en be-
vestig deze met de clip¹⁾.
3. Ontkoppel de rem (C) van de
slanghaspelgeleider¹⁾ en rol
de hogedrukslang op.

3.5 Waterslang aansluiten



1. De waterslang vóór de
aansluiting op het toestel
kort met water spoelen
opdat zand en andere vuil-
partikelen niet in het toestel
kunnen geraken.
2. De waterslang met de
snelkoppeling op de water-
aansluiting aansluiten.
3. De waterkraan openen.

¹⁾ Speciaal toebehoren voor de verschillende uitvoeringen
Vertaling van de originele gebruiksaanwijzing

EN

DE

FR

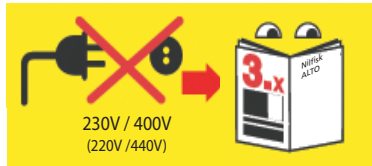
NL



3.6 Elektrische aansluiting

OPMERKING!

Bij water van slechte kwaliteit (zand etc.) adviseren wij om een fijn waterfilter in de machine te monteren. Max. een 50 micron filter. Wij adviseren om



een versterkte waterslang met een diameter van ten minste 3/4" (19 mm) te gebruiken.



WAARSCHUWING!

Controleer het volgende voordat u apparaten met een spanningsregelaar aansluit: of de ingestelde spanning op de machine overeenkomt met de spanning van de elektrische

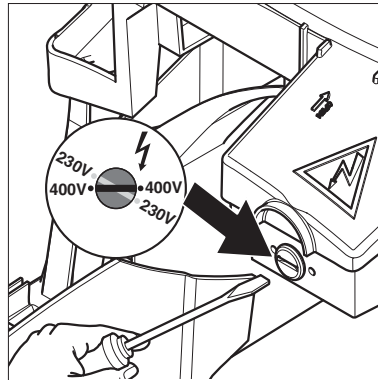
installatie. Zo niet, kunnen de elektrische onderdelen van de machine defect raken¹⁾.

WAARSCHUWING!

Bij gebruik van een kabelhaspel: Rol de kabel volledig af.

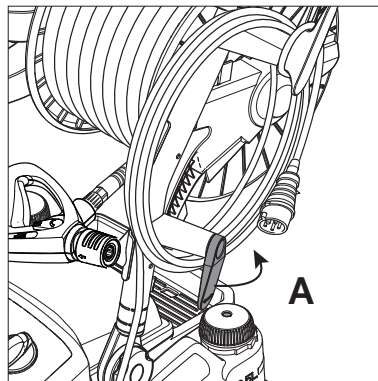
WAARSCHUWING!

De hogedrukreiniger mag alleen worden aangesloten op een op de juiste wijze geïnstalleerde elektrische installatie.

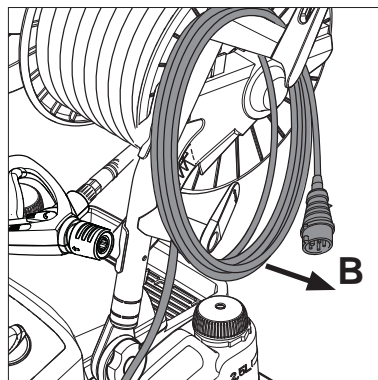


1. Volg de veiligheidsaanwijzingen uit hoofdstuk 1.
2. Steek de stekker in het stopcontact.

3.6.1 Loshalen van de kabel



1. Draai de kabelhaak omhoog (A).



2. Haal de kabel los (B).
3. Draai de kabelhaak terug.

3.7 BA ventiel



Deze hogedrukreiniger mag alleen aangesloten worden op het drinkwaternet als een geschikte terugstroombeveiliging is geïnstalleerd, van type BA volgens EN 60335-2-79.

EN

DE

FR

NL

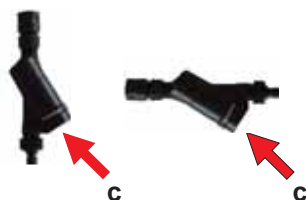
Het BA ventiel kan worden besteld onder nummer:

- BA ventiel inclusief GARDENA-koppelingen: 106411177
- BA ventiel inclusief NITO-koppelingen: 106411178
- BA ventiel inclusief GEKA-koppelingen: 106411179
- BA ventiel zonder koppelingen: 106411184

De koppelingen kunnen worden besteld onder nummer:

- 3/4" GARDENA (a): 1608629
- 3/4" GARDENA (b): 32541
- 3/4" NITO (a): 1602945
- 3/4" NITO (b): 1600659
- 1/2" NITO (b): 1604669
- 3/4" GEKA (a): 1718
- 3/4" GEKA (b): 1311

Montagehandleiding



1. Monteer een mannelijke koppeling op de kraan:
2. Sluit (a) aan op het BA ventiel naar de kraan.
3. Monteer een vrouwelijke koppeling op de watertoevoerslang.
4. Sluit (b) aan op het BA ventiel naar de watertoevoerslang.
5. Sluit de watertoevoerslang aan op de hogedrukreiniger.
6. Draai de kraan open en start de machine.

VOORZICHTIG

- De terugstroombeveiliging kan verticaal of horizontaal worden gemonteerd en de aftapopening (c) moet naar beneden gericht gemonteerd worden.
- Water dat uit de aftapopening (c) stroomt, moet ongehindert kunnen stromen.
- Indien er kans is op zand in het inlaatwater (bijv. uit uw eigen waterbron), dient er een aanvullend filter te worden geplaatst tussen de kraan en de terugstroombeveiliging.
- De lengte van de slang tussen de terugstroombeveiliging en de hogedrukreiniger moet minimaal 12 meter zijn (min. doorsnee $\frac{3}{4}$ inch) om de mogelijke drukpieken te kunnen absorberen.
- Zodra het water door het BA-ventiel is gestroomd, is het niet langer geschikt als drinkwater.
- Bescherm de terugstroombeveiliging tegen vorst.
- Hou de terugstroombeveiliging schoon en vrij van modder.

Onderhoud

De werking minstens een keer per jaar controleren:

1. Na de werkzaamheden de hogedrukreiniger uit zetten.
2. De tapkraan sluiten.
3. De druk in de waterslang verminderen door het spuitpistool te openen.
4. De terugstroombeveiliging demonteren. Het water moet uit de aftapopening (c) komen (max. 100 ml) om scheiding van het drinkwater te verzekeren.
5. Als dit niet het geval is, probeer dan het BA ventiel te reinigen of neem contact op met uw Nilfisk-ALTO vertegenwoordiger.

EN

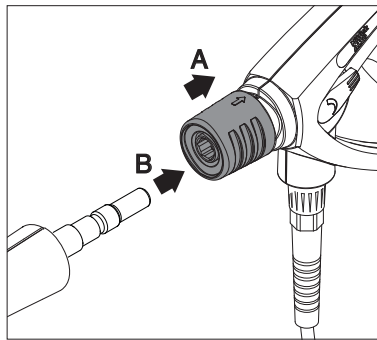
DE

FR

NL

4 Bediening / Bedrijf

4.1 Sproeiers op sproeiapparaat aansluiten

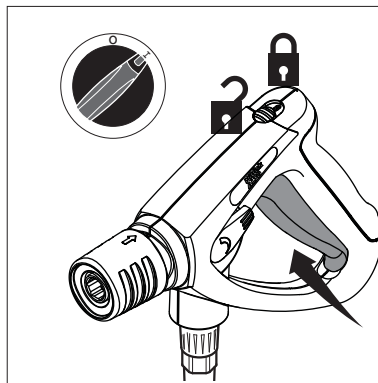


ATTENTIE!

Steeds vuil van de nippel verwijderen vooraleer de sproeier met het sproeiapparaat wordt verbonden.

1. Trek de blauwe snelkoppeling (A) van het sproeiapparaat naar achteren.
2. Duw de nippel van de sproeier (B) in de snelkoppeling en laat de koppeling (A) los.
3. De sproeier (of ander toebehoren) naar voren trekken om te garanderen dat deze vast met het sproeiapparaat is verbonden.

4.2 Apparaat inschakelen bij aansluiting op een waterleiding



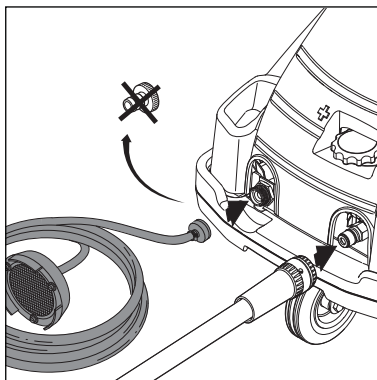
OPMERKING!

Bedien het sproeiapparaat enkele malen kort om het systeem te ontluchten.

De hogedrukreiniger schakelt automatisch uit nadat het sproeiapparaat is gesloten. Bedien het sproeiapparaat om de hogedrukreiniger weer op te starten. DSS-uitvoeringen schakelen na 20 seconden uit¹⁾.

1. De hoofdschakelaar in de stand "I" brengen.
2. De sproeiapparaat ontgrendelen en activeren.
3. De veiligheidsgrendel ook bij korte arbeidsonderbrekingen aanbrengen.

4.2.1 Inschakeling van de hogedrukreiniger als deze is aangesloten op een open tank in de aanzuigmodus¹⁾ (Drukgeactiveerde uitvoering)

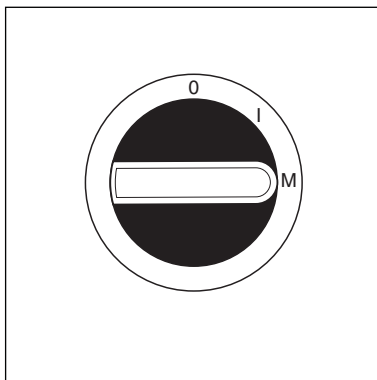


1. Vul de slang met water voordat aanzuigset 61256 op de hogedrukreiniger wordt aangesloten.

2. Draai de hoofdschakelaar naar de stand " I ".

3. Ontgrendel het spuitpistool en bedien het.

4.2.2 Inschakeling van de hogedrukreiniger als deze is aangesloten op een open tank in de aanzuigmodus¹⁾ (Stroomgeactiveerde uitvoering)



1. Vul de slang met water voordat aanzuigset 61256 op de hogedrukreiniger wordt aangesloten.

2. Draai de hoofdschakelaar naar de stand " M ".

3. Ontgrendel het spuitpistool en bedien het.

4. Bedien de hoofdschakelaar opnieuw om de hogedrukreiniger weer op te starten.



OPMERKING!

De hogedrukreiniger schakelt automatisch uit na vijf minuten stilstand.

Zie hoofdstuk 9.4 voor de max. aanzuighoogte.

EN

DE

FR

NL

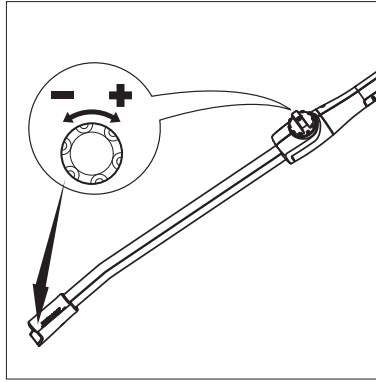
EN

DE

FR

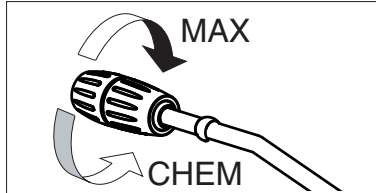
NL

4.3 Drukregeling met de Tornado Plus-lans en de PowerSpeedVario Plus-lans.



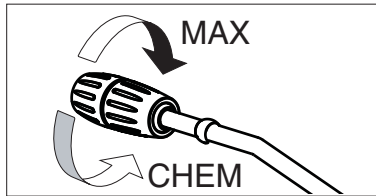
1. Draai de greep van de lans:
 - **Hoge druk** = in de richting van de wijzers van de klok (+)
 - **Lage druk** = tegen de richting van de wijzers van de klok (-)

4.4 Drukregeling met de FlexoPowerPlus-sproeier en de PowerSpeedVario Plus-lans.



1. Verdraai de dop van de FlexoPowerPlus-sproeier.
 - **Hoge druk** = MAX.
 - **Lage druk** = MIN. (CHEM)

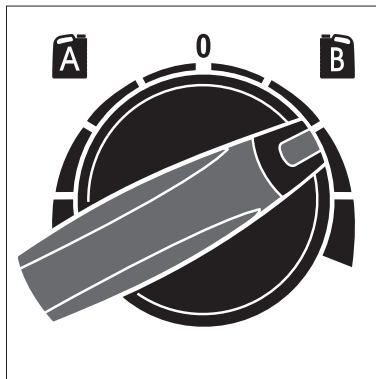
4.5 Gebruik van reinigingsmiddelen



Slechts bij lage-druk-bedrijf kunnen reinigingsmiddelen worden aangezogen via de injector, die tot de standaarduitrusting behoort:

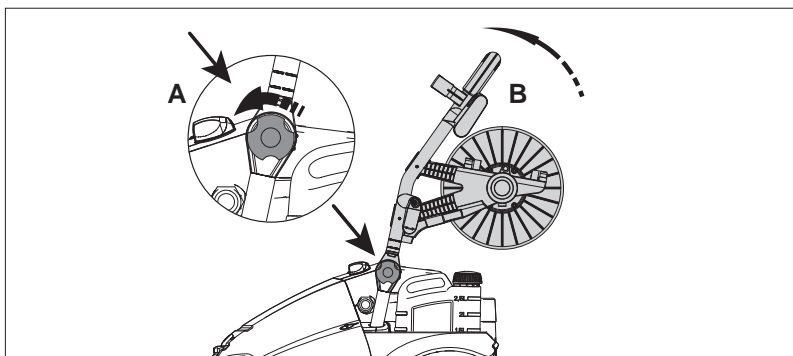


ATTENTIE!
Reinigingsmiddelen mogen niet opdrogen. Het te reinigen oppervlak zou anders beschadigd kunnen worden!

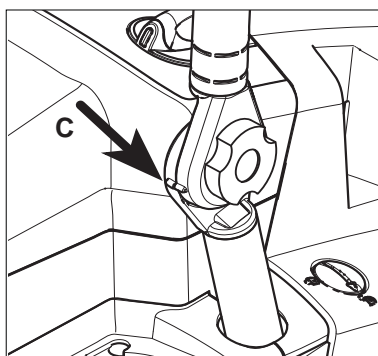


1. Verdun het reinigingsmiddel aan de hand van de aanwijzingen van de fabrikant.
2. Tornado Plus-lans en PowerSpeedVario Plus-lans¹⁾: stel de drukregeling van de spuitlans in op lage druk (-), of bij een FlexoPowerPlus-sproeier¹⁾: draai de dop van de FlexoPowerPlus-sproeier zover mogelijk richting "CHEM".
3. De hoeveelheid aangevoerd reinigingsmiddel kan worden geregeld door de meetklep te verdraaien.
4. Kies tank A door de meetklep naar de A-zijde te verdraaien. Kies tank B door de meetklep naar de B-zijde te verdraaien.
5. Hoofdschakelaar Draai de schakelaar naar de stand "I".
6. Activeer het spuitpistool.

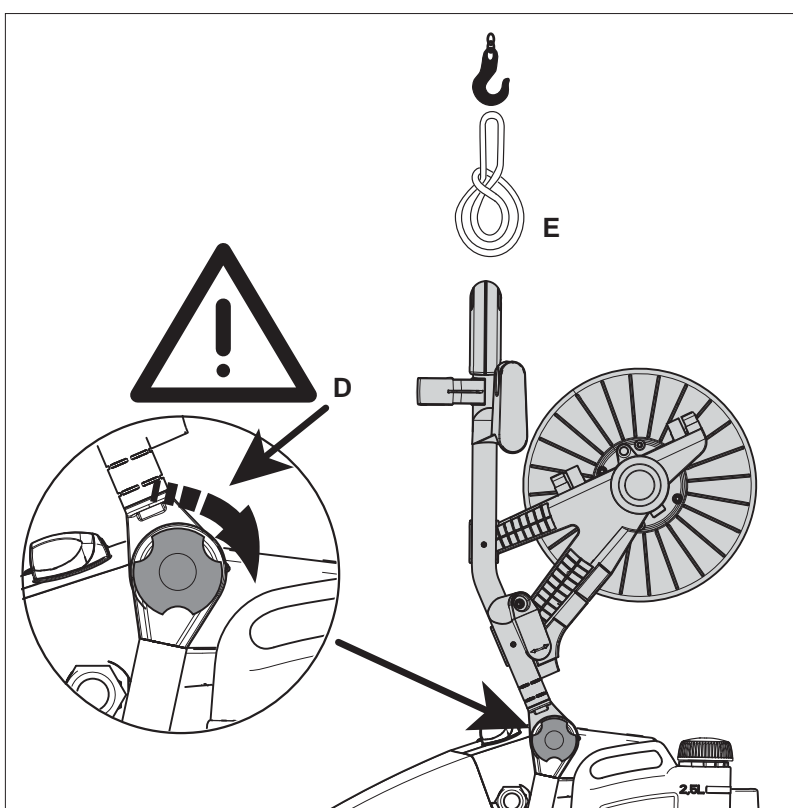
4.6 Optillen met een kraan



1. Voordat de machine met een kraan wordt opgetild, moet deze eerst in evenwicht worden gebracht. Maak schroef (A) los, duw de beugel (B) iets naar voren.



2. Als de twee merktekens (C) op één lijn staan, staat de beugel in de takelstand.



3. Zorg ervoor dat de schroef (D) is vastgedraaid in de takelstand.
4. Bevestig een strop rond het midden van de beugel (E) voor het vastmaken van de kraanhaak.



WAARSCHUWING!

Sta niet onder de machine als deze is opgetakeld.



5 Toepassingsgebieden en arbeidsmethoden

5.1 Algemene aanmerkingen

Een efficiënte hogedrukreiniging wordt bereikt door het naleven van enkele richtlijnen gecombineerd met uw eigen ervaringen op speciale gebieden. Toebehoren en reinigingsmiddelen kunnen het reinigingseffect versterken als ze correct worden gebruikt. Hierna volgen enkele principiële instructies.

5.1.1 Inweken

Aangekoekte of dikke lagen vuil kunnen losgemaakt worden. Dit is vooral erg handig in de agrarische sector, bijvoorbeeld in varkensstallen. De beste inweekmethode is met schuim of eenvoudige alkalische reinigingsmiddelen. Laat het product ongeveer 10-30 minuten intrekken voordat u de hogedrukspuit gebruikt. Zo kunt u met de hogedrukspuit veel sneller reinigen.

5.1.2 Reinigingsmiddel en schuim aanbrengen

Schuim of reinigingsmiddel moeten worden aangebracht op een droge ondergrond, zodat het chemische product rechtstreeks in contact komt met het vuil. Reinigingsmiddelen worden van onderen naar boven aangebracht, bijvoorbeeld op de carrosserie van een auto, om "superschone" gebieden te voorkomen, waar de concentratie reinigingsmiddel hoger is door ophoping of naar beneden lopen. Laat het reinigingsmiddel enkele minuten inwerken voordat u begint te spuiten, maar laat het nooit opdrogen op het te reinigen oppervlak.

5.1.3 Temperatuur

Het reinigingseffect wordt bij hogere temperaturen versterkt. Vooral vetten en oliën kunnen gemakkelijker en sneller worden losgemaakt. Proteïnes kunnen bij temperaturen van 60°C het best worden losgemaakt, oliën en vetten bij 70°C tot 90°C. (Poseidon max. 85 °C).

5.1.4 Mechanische inwerking

Om sterke lagen vuil los te maken wordt bovendien een mechanische inwerking noodzakelijk. Speciale spuitlansen en (roterende) wasborstels bieden het beste effect om de laag vuil los te maken.

5.1.5 Grote watercapaciteit en hoge druk

Grote watercapaciteit en hoge druk Hoge druk is niet altijd de beste oplossing en te hoge druk kan oppervlakken beschadigen. Het reinigingseffect hangt eveneens van de watercapaciteit af. Een druk van 100 bar is voor de voertuigreiniging voldoende (gecombineerd met warm water). Door een grotere watercapaciteit is het mogelijk het losgemaakte vuil af te spoelen en weg te transporteren.



5.2 Typische toepassingen

5.2.1 Landbouwsector

| Gebruik | Toebehoren | Methode |
|--|---|---|
| Stallen Kippenhokken, varkenshokken Reinigen van wanden, vloeren en uitrusting. Reinigingsmiddelen | Chemische schuiminjectoren Schuimplans Powerspeed-lans Floor Cleaner Universeel Alkafoam Desinfecteringsmiddel DES 3000 DES 4000 | <ol style="list-style-type: none"> 1. Inweken – aanbrengen op alle oppervlakken (van onder naar boven) en ong. 10-30 min. wachten. 2. Vuil met hogedruk en eventueel passend toebehoren verwijderen. Aan verticale vlakken opnieuw van beneden naar boven te werk gaan. 3. Voor het transport van grote hoeveelheden vuil op maximaal watervolume instellen. 4. Slechts aanbevolen desinfectiemiddelen gebruiken om de hygiëne te garanderen. Desinfectiemiddelen alleen maar aanbrengen nadat het vuil volledig werd verwijderd. |
| Wagenpark Tractor, ploeg enz. | Standaardlans Reinigingsmiddelen- injector Powerspeed lans Gebogen lans en ondervloerreiniger Borstels | <ol style="list-style-type: none"> 1. Reinigingsmiddel op het oppervlak aanbrengen om het vuil los te maken. Van beneden naar boven te werk gaan. 2. Met de hogedrukstraal afspoelen. Opnieuw van beneden naar boven te werk gaan. Gebruik toebehoren om moeilijk toegankelijke plaatsen te reinigen. 3. Reinig gevoelige delen zoals motoren en rubber met lage druk om beschadigingen te vermijden. |

5.2.2 Voertuigen

| Gebruik | Toebehoren | Methode |
|---|--|---|
| Voertuigcarrosserie Reinigingsmiddelen | Standaardlans Reinigingsmiddelinjectie Gebogen lansen en wasborstels voor chassisreiniging Aktive Shampoo Aktive Foam Sapphire Super Plus Aktive Wax Allosil RimTop | <ol style="list-style-type: none"> 1. Reinigingsmiddel op het oppervlak aanbrengen om het vuil los te maken. Van beneden naar boven te werk gaan. Om insectenresten te verwijderen vooraf met b.v. Allosil insproeien, dan met lage druk afspoelen en het volledige voertuig onder toevoeging van reinigingsmiddelen reinigen. Reinigingsmiddelen gedurende ongeveer 5 minuten laten inwerken. Metalen oppervlakken kunnen met VelgenTop worden gereinigd. 2. Met de hogedrukstraal afspoelen. Opnieuw van beneden naar boven te werk gaan. Toebehoren gebruiken om moeilijk toegankelijke plaatsen te reinigen. Borstels gebruiken. Korte spuitlansen zijn voor de reiniging van motoren en wielkasten. Gebogen spuitlansen of ondervloerreinigers gebruiken. 3. Gevoelige delen zoals motoren en rubber met lage druk reinigen om beschadigingen te vermijden. 4. Met de hogedrukreiniger vloeibare was aanbrengen om het ontstaan van nieuw vuil te verminderen. |



5.2.3 Bouwsector en industrie

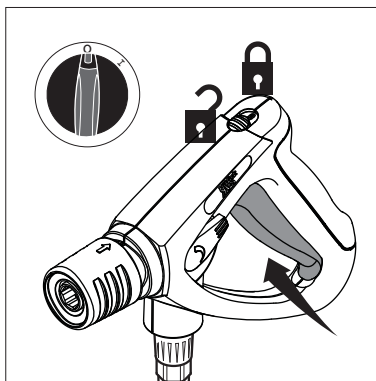


| Gebruik | Toebehoren | Methode |
|---|---|--|
| Algemene oppervlakken Metalen uitrusting Reinigingsmiddelen | Schuiminjectoren Standaardlans Gebogen lansen Tankreinigingskop Intensive J25 Multi Combi Aktive Alkafoam Desinfecteringsmiddel DES 3000 | <ol style="list-style-type: none"> 1. Breng een dikke laag schuim aan op het te reinigen oppervlak. Aanbrengen op een droog oppervlak. Van onderen naar boven aanbrengen op verticale oppervlakken. Laat het schuim 10-30 minuten inwerken voor een optimaal effect. 2. Met de hogedrukstraal afspoelen. Het passende toebehoren gebruiken. Hoge druk gebruiken om het vuil los te maken. Lage druk en hoge waterhoeveelheid gebruiken om het vuil af te voeren. 3. Desinfectiemiddel alleen maar na de volledige verwijdering van het vuil aanbrengen. <p>Sterk vuil, b.v in slachthuizen, kan met grote waterhoeveelheid afgevoerd worden. Tankreinigingskoppen dienen voor de reiniging van vaten, kuipen, mengtanks enz. Tankreinigingskoppen worden hydraulisch of elektrisch aangedreven en maken een automatische reiniging zonder voortdurende controle mogelijk.</p> |
| Verroeste, beschadigde oppervlakken vóór de behandeling | Natstraalset | <ol style="list-style-type: none"> 1. Natstraalinrichting met de hogedrukreiniger verbinden en zuigslang in het zandreservoir steken. 2. Tijdens het werk veiligheidsbril en –kleding dragen. 3. Met het zand/water-mengsel kan men roest en lak verwijderen. |

Dit zijn slechts enkele toepassingsvoorbeelden. Elke reinigingstaak is verschillend.
 Contacteer a.u.b. uw Nilfisk-ALTO handelaar inzake de beste oplossing voor uw reinigingstaak.

6 Na het gebruik

6.1 Toestel uitschakelen

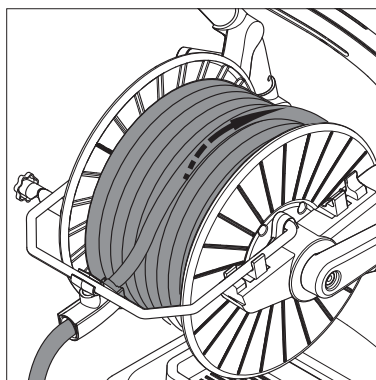


1. De hoofdschakelaar uitschakelen, de schakelaar in de positie "OFF".
2. De waterkraan sluiten.
3. De spuitpistool activeren tot het toestel drukloos is.
4. De veiligheidsgrendel aan de spuitpistool inleggen.

6.2 Toevoerleidingen losmaken

1. De waterslang van het toestel losmaken.
2. De toestelstekker uit het stopcontact trekken.

6.3 De slang oprollen en de lans opslaan

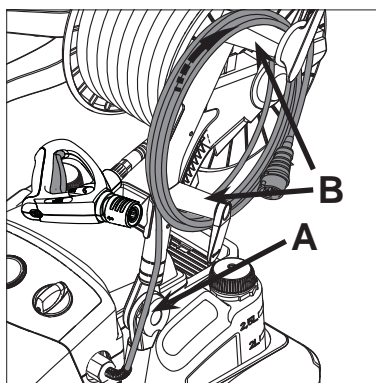


Struikelgevaar!

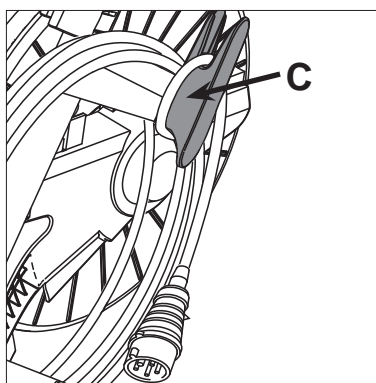
Om ongelukken te voorkomen dient de slang altijd zorgvuldig opgerold te worden.

1. Rol de slang op zoals afgebeeld.
2. Plaats de spuitlans in de spuitlanshouder.

6.4 De kabel opwickelen



1. Wikkel de kabel van voren af op over de bevestigingsschroef (A) en met de klok mee rond de kabelhaken (B).



2. Draai tot slot het uiteinde van de kabel rond de kabelvergrendeling (C).

6.5 Bewaring van de machine (vorstbestendige bewaring)



Toestel in een droge, vorstbestendige ruimte opstellen.

ATTENTIE!

Wordt de hogedrukreiniger in een ruimte bewaard, waarin temperaturen van rond 0°C of minder optreden, moet van te voren antivriesmiddel door de pomp worden aangezogen:

1. Watertoevoerslang van het toestel losmaken.
2. Spuitlans verwijderen.
3. Toestel inschakelen, schakelstand "I". Na maximaal 3 minuten toestel uitschakelen.
4. Aanzuigslang op de watertoevoer van het toestel aansluiten en in een reservoir met antivriesmiddel steken.
5. Toestel inschakelen, schakelstand "I".
6. Spuitpistool boven het reservoir met antivriesmiddel houden en activeren om het aanzuigproces te starten.
7. Tijdens het aanzuigproces spuitpistool 2 tot 3 keer activeren.
8. Aanzuigslang uit het reservoir met het antivriesmiddel heffen en spuitpistool activeren om het resterende antivriesmiddel af te pompen.
9. Toestel uitschakelen.
10. Om elk risico te vermijden moet het toestel vóór de herinbedrijfstelling indien mogelijk in een verwarmde ruimte tijdelijk worden opgeslagen..

7 Onderhoud

EN

DE

FR

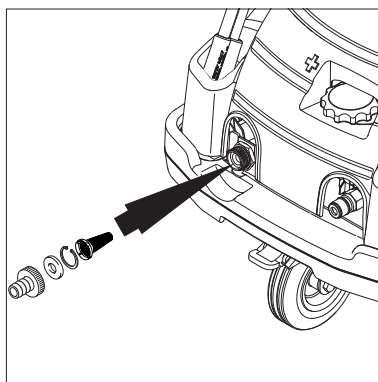
NL

7.1 Onderhoudsschema

| | Wekelijks | Na de eerste 50 bedrijfsuren | Elke 500 bedrijfsuren | Indien nodig |
|---|-----------|------------------------------|-----------------------|--------------|
| 7.2.1 Waterfilter reinigen | ● | | | ● |
| 7.2.2 Oliestandcontrole | ● | | | |
| 7.2.3 Olieverversing | | | ● | |
| 7.2.4 Eerste vervanging en reiniging van de magneet van de aftapplug. | | ● | | |

7.2 Onderhoudswerkzaamheden

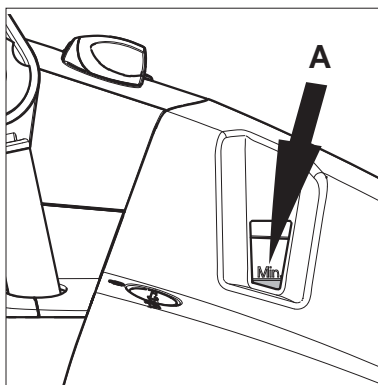
7.2.1 Waterfilter reinigen



Aan de watertoevoer is een waterfilter gemonteerd, die het binnendringen van grove vuilpartikelen in de pomp dient te verhinderen.

1. De snelkoppeling afschroeven.
2. De filter wegnemen en uitspoelen. De beschadigde filter vervangen.

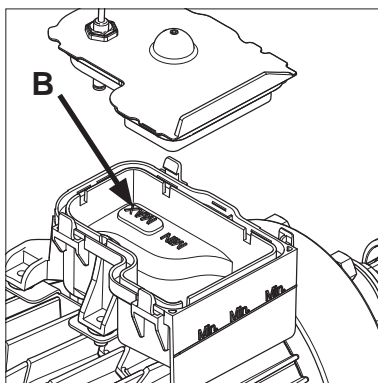
7.2.2 Oliestandcontrole



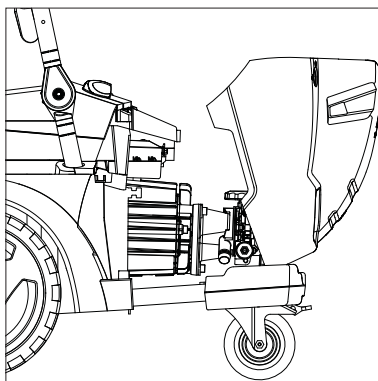
1. Het oliepeil controleren. Op een vlakke ondergrond moet de olie hoger staan dan het MIN-niveau (A) als de olie koud is.



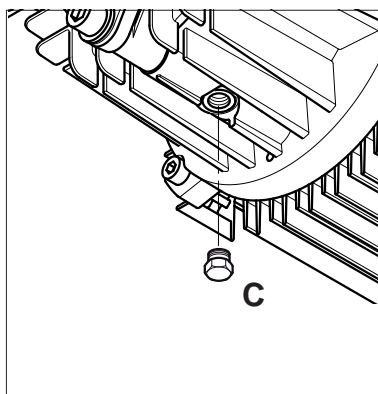
7.2.3 Olieverversing



2. Vul eventueel olie bij. Vul tot aan het MAX-niveau (B).



1. Laat de hogedrukreiniger eerst warm worden voordat u de olie vervangt.
2. Verwijder de kap.



3. Draai de aftapplug (C) los en verwijder deze. De magneet van de plug moet worden schoongemaakt met een doek/servet om metalen deeltjes te verwijderen. Tap de olie af in een geschikte opvangbak (min. 1 liter) en lever de olie in overeenkomstig de voorschriften.



OPMERKING!

Er is een speciale oliepomp vereist als de hogedrukreiniger in de buurt van voedsel wordt gebruikt. Vraag uw Nilfisk-ALTO-dealer

4. Draai de plug op zijn plaats en vul bij met olie aan de hand van de specificaties in hoofdstuk 9.4 Technische gegevens.
5. De olie in de olietank moet hoger staan dan het MIN-niveau op een vlakke ondergrond. Vul tot aan het MAX-niveau (B).
6. Zet de kap weer op zijn plaats.



8 Eliminatie van storingen

| Storing | Oorzaak | Eliminatie |
|---|--|--|
| Drukdaling | <ul style="list-style-type: none"> Lucht in het systeem HD-sproeier verstopt/ versleten Reinigingsmiddeltank leeg | <ul style="list-style-type: none"> Systeem ontlichten, daartoe spuitpistool in korte intervallen meermaals activeren, evtl. machine zonder aangesloten hogedrukslang kort in bedrijf stellen. HD-sproeier reinigen/ vervangen Vul de reinigingsmiddeltank bij of stel de hoeveelheid reinigingsmiddel in op "0" |
| Drukschommelingen | <ul style="list-style-type: none"> Pomp zuigt lucht aan (alleen maar mogelijk in de zuigmodus) Watergebrek Watertoevoerslang te lang resp. te geringe doorsnede Watergebrek door verstopte waterfilter Watergebrek door het niet naleven van de max. toegelaten aanzuighoogte | <ul style="list-style-type: none"> Luchtdichtheid van het zuigset controleren Waterkraan openen Gebruik een watertoevoerslang die kan voorzien in de waterdoorstroming (Qmax) die geldt voor de machine Waterfilter in de wateraansluiting reinigen (nooit zonder waterfilter werken!) Zie inbedrijfstelling |
| Bij het inschakelen start de motor niet | <ul style="list-style-type: none"> Stekker is niet correct ingestoken, stroomonderbreking Oliepeil te laag Netzekering is uitgeschakeld Overbelastingsbeveiliging geactiveerd wegens oververhitting of overbelasting van de motor | <ul style="list-style-type: none"> Controleer de stekker, de kabel en de schakelaar, en laat deze eventueel vervangen door een bevoegde elektricien. Controleer oliepeil/ vul olie bij Netzekering inschakelen Laten controleren of voedende spanning en toestelspanning overeenkomen. Uitschakelen en tenminste 3 minuten laten afkoelen. |



| Storing | Oorzaak | Eliminatie |
|---|---|---|
| Motor bromt bij het inschakelen zonder te starten | <ul style="list-style-type: none"> • Netspanning is te laag of fase-uitval • Pomp is geblokkeerd of vastgevroren • Verkeerde doorsnede of lengte van het verlengsnoer | <ul style="list-style-type: none"> • Elektrische aansluiting laten controleren • Nilfisk-ALTO klantenservice contacteren • Juiste kabeldoorsnede resp. -lengte gebruiken. |
| Motor wordt uitgeschakeld | <ul style="list-style-type: none"> • Overbelastingsbeveiliging geactiveerd wegens oververhitting of overbelasting van de motor • Hogedruksproeier vuil | <ul style="list-style-type: none"> • Laten controleren of voedende spanning en toestelspanning overeenkomen. Uitschakelen en tenminste 3 minuten laten afkoelen. • Hogedruksproeier vervangen |
| Geen reinigingsmiddelen aangevoerd | <ul style="list-style-type: none"> • Tank met reinigingsmiddel leeg • De dop van de FlexoPower-Plus-sproeier is niet ingesteld op lage druk • De dubbele lans is niet ingesteld op lage druk • De injector is vervuild of de aanzuigslang is verstopt | <ul style="list-style-type: none"> • Vul de reinigingsmiddeltank bij • Instellen op lage druk • Instellen op lage druk • Reinigen |



9 Allerlei

9.1 Machine voor recycling beschikbaar maken



Het uitgediende toestel on-middellijk onbruikbaar maken.

- De netstekker uittrekken en de aansluitkabel doorknippen.

Gooi elektrische toestellen nooit in het huisvuil!

Overeenkomstig de Europese Richtlijn 2002/96/EG inzake Elektrische en Elektronische Uitgediende Toestellen moeten uitgediende elektrische toestellen separaat verzameld en voor recycling ter beschikking gesteld worden. Neem bij vragen s.v.p. contact op met uw gemeenteadministratie of uw dichtsbijzijnde leverancier.

9.2 Garantie

Voor garantie en vrijwaring gelden onze algemene handelsvoorwaarden.

Veranderingen in het kader van technische vernieuwingen voorbehouden.

9.3 EU Verklaring van overeenstemming

|  EU Verklaring van overeenstemming | |
|--|---|
| Product: | Hogedrukreiniger |
| Type: | Poseidon 5-6-7 |
| Het ontwerp van de unit stemt overeen met de volgende geldende bepalingen: | EG-machinerichtlijn 2006/42/EG EG-laagspanningsrichtlijn 2006/95/EG EG-EMV-richtlijn 2004/108/EG EG-RoHS-richtlijn 2011/65/EG |
| Toegepaste geharmoniseerde normen: | EN ISO 12100-1, EN ISO 12100-2, EN 60335-2-79, EN 55014-1(2002), EN 55014-2(2001), EN 61000-3-2 (2006) |
| Toegepaste nationale normen en technische specificaties: | IEC 60335-2-79 |
| Naam en adres van de persoon die is bevoegd tot het samenstellen van de technische gegevens: | Anton Sørensen General Manager, Technical Operations EAPC Nilfisk-Advance A/S Sognevej 25 DK-2605 Brøndby |
| Identiteit en handtekening van de persoon die namens de fabrikant gerechtigd is om de verklaring op te stellen: |  Anton Sørensen General Manager, Technical Operations EAPC Nilfisk-Advance A/S Sognevej 25 DK-2605 Brøndby |
| Plaats en datum van de verklaring: | Hadsund, 25-10-2012 |



9.4 Technische gegevens

| POSEIDON | | 5-41 PA | 5-41 PAXT | 5-53 PA | 5-53 PAXT | 5-56 FA | 5-56 PA |
|---|------------------|------------------------|------------------------|------------------------|------------------------|------------------------|------------------------|
| Nationale variant | | EU | EU | EU | EU | EU | EU |
| Mogelijke spanning, V/ph/Freq. | V/ph/Hz | 400V/3ph/50Hz | 400V/3ph/50Hz | 400V/3ph/50Hz | 400V/3ph/50Hz | 400V/3ph/50Hz | 400V/3ph/50Hz |
| Zekering | A | 16 | 16 | 16 | 16 | 16 | 16 |
| Nominaal vermogen | kW | 4,8 | 4,8 | 6,1 | 6,1 | 6,1 | 6,1 |
| Werkdruk p_{IEC} | bar (MPa) | 180 (18) | 180 (18) | 200 (20) | 200 (20) | 200 (20) | 200 (20) |
| Waterdoorstroming Q_{IEC} | l/h | 760 | 760 | 940 | 940 | 960 | 960 |
| Max. waterdruk p_{max} | bar (MPa) | 250 (25) | 250 (25) | 250 (25) | 250 (25) | 250 (25) | 250 (25) |
| Waterdoorstroming Q_{max} | l/h | 840 | 840 | 1000 | 1050 | 1050 | 1050 |
| Max. waterinlaattemperatuur Inlaat-Tijdens bedrijf | °C (°F) | 60 (140) | 60 (140) | 60 (140) | 60 (140) | 60 (140) | 60 (140) |
| Max. waterinlaatdruk | bar (MPa) | 10 (1) | 10 (1) | 10 (1) | 10 (1) | 10 (1) | 10 (1) |
| Max. droge aanzuighoogte | m | 1 | 1 | 1 | 1 | 1 | 1 |
| Afmetingen, l x b x h | mm | 735x570x1020 | 890x570x1020 | 735x570x1020 | 890x570x1020 | 735x570x1020 | 735x570x1020 |
| Gewicht van de hogedrukreiniger | kg | 66 | 72 | 71 | 76 | 73 | 73 |
| Geluidsdruk niveau L_{PA} op 1 m. afstand | dB(A) | 75 | 75 | 76 | 76 | 76 | 76 |
| Gegarandeerd geluidvermogen- niveau L_{WA} | dB(A) | 88 | 88 | 89 | 89 | 89 | 89 |
| Trilling ISO 5349 | m/s ² | <1,5 +/- 1 | <1,5 +/- 1 | <1,5 +/- 1 | <1,5 +/- 1 | <1,5 +/- 1 | <1,5 +/- 1 |
| Terugslagkracht, lans 1 / lans 2 | N | 34,4 / 36 | 34,9 / 36,5 | 44,7 / 46,7 | 45,4 / 47,4 | 46 / 46,7 | 46 / 46,7 |
| Hoeveelheid olie | l | 0,73 | 0,73 | 0,73 | 0,73 | 0,73 | 0,73 |
| Olietype | | BP Energol GR-XP220 | BP Energol GR-XP220 | BP Energol GR-XP220 | BP Energol GR-XP220 | BP Energol GR-XP220 | BP Energol GR-XP220 |

Specificaties en details kunnen zonder voorafgaande waarschuwing worden gewijzigd.

| POSEIDON | | 5-56 PAXT | 5-62 FA | 5-62 PA | 5-62 PAXT | 5-47 PA | 5-47 PA |
|---|------------------|---------------------|---------------------|---------------------|---------------------|---------------------|---------------------|
| Nationale variant | | EU | EU | EU | EU | JP | JP |
| Mogelijke spanning, V/ph/Freq. | V/ph/Hz | 400V/3ph/50Hz | 400V/3ph/50Hz | 400V/3ph/50Hz | 400V/3ph/50Hz | 200V/3ph/50Hz | 200V/3ph/60Hz |
| Zekering | A | 16 | 16 | 16 | 16 | 20 | 20 |
| Nominaal vermogen | kW | 6,1 | 7,4 | 7,4 | 7,4 | 4,9 | 4,9 |
| Werkdruk p_{IEC} | bar (MPa) | 200 (20) | 220 (22) | 220 (22) | 220 (22) | 170 (17) | 170 (17) |
| Waterdoorstroming Q_{IEC} | l/h | 960 | 1040 | 1040 | 1040 | 890 | 890 |
| Max. waterdruk p_{max} | bar (MPa) | 250 (25) | 250 (25) | 250 (25) | 250 (25) | 250 (25) | 250 (25) |
| Waterdoorstroming Q_{max} | l/h | 1050 | 1130 | 1130 | 1130 | 980 | 980 |
| Max. waterinlaattemperatuur | °C (°F) | 60 (140) | 60 (140) | 60 (140) | 60 (140) | 60 (140) | 60 (140) |
| Inlaat-Tijdens bedrijf | | | | | | | |
| Max. waterinlaatdruk | bar (MPa) | 10 (1) | 10 (1) | 10 (1) | 10 (1) | 10 (1) | 10 (1) |
| Max. droge aanzuighoogte | m | 1 | 1 | 1 | 1 | 1 | 1 |
| Afmetingen, l x b x h | mm | 890x570x1020 | 735x570x1020 | 735x570x1020 | 890x570x1020 | 735x570x1020 | 735x570x1020 |
| Gewicht van de hogedrukreiniger | kg | 78 | 79 | 78 | 85 | 71 | 71 |
| Geluidsdruk niveau L_{PA} op 1 m. afstand | dB(A) | 76 | 75 | 75 | 75 | 75 | 75 |
| Gegarandeerd geluidvermogen-niveau L_{WA} | dB(A) | 89 | 88 | 88 | 88 | 88 | 88 |
| Trilling ISO 5349 | m/s ² | <1,5 +/- 1 | <1,5 +/- 1 | <1,5 +/- 1 | <1,5 +/- 1 | <1,5 +/- 1 | <1,5 +/- 1 |
| Terugslagkracht, lans 1 / lans 2 | N | 46,5 / 47,2 | 52,8 / 53,6 | 52,8 / 53,6 | 54 / 54,8 | 39,6 / 40,2 | 39,6 / 40,2 |
| Hoeveelheid olie | l | 0,73 | 0,73 | 0,73 | 0,73 | 0,73 | 0,73 |
| Olietype | | BP Energol GR-XP220 | BP Energol GR-XP220 | BP Energol GR-XP220 | BP Energol GR-XP220 | BP Energol GR-XP220 | BP Energol GR-XP220 |

Specificaties en details kunnen zonder voorafgaande waarschuwing worden gewijzigd.



| POSEIDON | | 5-56 PA | 5-56 PAXT | 5-32 PA | 5-32 PAXT | 5-41 PA |
|---|------------------|---------------------|---------------------|----------------------|----------------------|---------------------|
| Nationale variant | | NO, BE | NO, BE | UK | UK | exp |
| Mogelijke spanning, V/ph/Freq. | V/ph/Hz | 230/400V/3ph/50Hz | 230/400V/3ph/50Hz | 230V/1ph/50Hz | 230V/1ph/50Hz | 220/440V/3ph/60Hz |
| Zekering | A | 25 | 25 | 13 | 13 | 30 |
| Nominaal vermogen | kW | 6,1 | 6,1 | 2,6 | 2,6 | 4,8 |
| Werkdruk p_{IEC} | bar (MPa) | 200 (20) | 200 (20) | 100 (10) | 100 (10) | 180 (18) |
| Waterdoorstroming Q_{IEC} | l/h | 960 | 960 | 640 | 640 | 760 |
| Max. waterdruk p_{max} | bar (MPa) | 250 (25) | 250 (25) | 150 (15) | 150 (15) | 250 (25) |
| Waterdoorstroming Q_{max} | l/h | 1050 | 1050 | 770 | 770 | 840 |
| Max. waterinlaattemperatuur | °C (°F) | 60 (140) | 60 (140) | 60 (140) | 60 (140) | 60 (140) |
| Inlaat-Tijdens bedrijf | | | | | | |
| Max. waterinlaatdruk | bar (MPa) | 10 (1) | 10 (1) | 10 (1) | 10 (1) | 10 (1) |
| Max. droge aanzuighoogte | m | 1 | 1 | 1 | 1 | 1 |
| Afmetingen, l x b x h | mm | 735x570x1020 | 890x570x1020 | 735x570x1020 | 890x570x1020 | 735x570x1020 |
| Gewicht van de hogedrukreiniger | kg | 75 | 80 | 68 | 73 | 69 |
| Geluidsdruk niveau L_{PA} op 1 m. afstand | dB(A) | 76 | 76 | 68 | 68 | 75 |
| Gegarandeerd geluidvermogen-niveau L_{WA} | dB(A) | 89 | 89 | 82 | 82 | 88 |
| Trilling ISO 5349 | m/s ² | <1,5 +/- 1 | <1,5 +/- 1 | <1,5 +/- 1 | <1,5 +/- 1 | <1,5 +/- 1 |
| Terugslagkracht, lans 1 / lans 2 | N | 46 / 46,7 | 46,5 / 47,2 | 21,5 / 21,8 | 21,8 / 22,2 | 33,9 / 35,4 |
| Hoeveelheid olie | l | 0,73 | 0,73 | 0,73 | 0,73 | 0,73 |
| Olietype | | BP Energol GR-XP220 | BP Energol GR-XP220 | Castrol ALPHASyn 150 | Castrol ALPHASyn 150 | BP Energol GR-XP220 |

Specificaties en details kunnen zonder voorafgaande waarschuwing worden gewijzigd.

| POSEIDON | | 5-56 PA | 5-62 PA | 5-52 FA | 5-41 PA Sondi Line | 5-56 PAXT Sondi Line |
|---|------------------|------------------------|------------------------|------------------------|------------------------|-------------------------|
| Nationale variant | | exp | exp | US | EU | EU |
| Mogelijke spanning, V/ph/Freq. | V/ph/Hz | 220/440V/3ph/60Hz | 220/440V/3ph/60Hz | 220-240V/1ph/60Hz | 400V/3ph/50Hz | 400V/3ph/50Hz |
| Zekering | A | 20 | 30 | 30 | 16 | 16 |
| Nominaal vermogen | kW | 6,1 | 7 | 6 | 4,8 | 6,1 |
| Werkdruk p_{IEC} | bar (MPa) | 200 (20) | 220 (22) | 2300 PSI | 180 (18) | 200 (20) |
| Waterdoorstroming Q_{IEC} | l/h | 960 | 1040 | 4,5 gal/min | 760 | 960 |
| Max. waterdruk p_{max} | bar (MPa) | 250 (25) | 250 (25) | 3450 PSI | 250 (25) | 250 (25) |
| Waterdoorstroming Q_{max} | l/h | 1050 | 1130 | 4,9 gal/min | 840 | 1050 |
| Max. waterinlaattemperatuur | °C (°F) | 60 (140) | 60 (140) | 60 (140) | 60 (140) | 60 (140) |
| Inlaat-Tijdens bedrijf | | | | | | |
| Max. waterinlaatdruk | bar (MPa) | 10 (1) | 10 (1) | 145 PSI | 10 (1) | 10 (1) |
| Max. droge aanzuighoogte | m | 1 | 1 | 1 | 1 | 1 |
| Afmetingen, l x b x h | mm | 735x570x1020 | 735x570x1020 | 735x570x1020 | 735x570x1020 | 890x570x1020 |
| Gewicht van de hogedrukreiniger | kg | 74 | 80 | 84 | 68 | 81 |
| Geluidsdruk niveau L_{PA} op 1 m. afstand | dB(A) | 76 | 75 | 75 | 75 | 76 |
| Gegarandeerd geluidvermogen-niveau L_{WA} | dB(A) | 89 | 88 | 88 | 88 | 89 |
| Trilling ISO 5349 | m/s ² | <1,5 +/- 1 | <1,5 +/- 1 | <1,5 +/- 1 | <1,5 +/- 1 | <1,5 +/- 1 |
| Terugslagkracht, lans 1 / lans 2 | N | 45,6 / 46,3 | 52,8 / 53,6 | 46 / 46,7 | 34,5 / 36,1 | 46,5 / 47,3 |
| Hoeveelheid olie | l | 0,73 | 0,73 | 0,73 | 0,73 | 0,73 |
| Olietype | | BP Energol GR-XP220 | BP Energol GR-XP220 | BP Energol GR-XP220 | BP Energol GR-XP220 | BP Energol GR-XP220 |

Specificaties en details kunnen zonder voorafgaande waarschuwing worden gewijzigd.



| POSEIDON | | 6-52 FA | 6-73 FA | 6-64 FA | 6-65 FA | 6-65 FA | 6-79 FA |
|--|------------------|-------------------------|------------------------------|-------------------------|-------------------------|-------------------------|-------------------------|
| Nationale variant | | US | US | EU | EU | exp | EU |
| Mogelijke spanning, V/ph/Freq. | V/ph/Hz | 220-240V 1ph/60Hz | 220-230/440-460V 3ph/60Hz | 400V 3ph/50Hz | 400V 3ph/50Hz | 220/440V 3ph/60Hz | 400V 3ph/50Hz |
| Zekering | A | 30 | 30 | 16 | 16 | 30 | 16 |
| Nominaal vermogen | kW | 6 | 8,8 | 8,5 | 7,4 | 8,2 | 8,8 |
| Werkdruk p _{IEC} | bar (MPa) | 2200 PSI | 3000 PSI | 250 (25) | 180 (18) | 180 (18) | 170 (17) |
| Waterdoorstroming Q _{IEC} | l/h | 4,6 gal/min | 5,5 gal/min | 1000 | 1200 | 1200 | 1500 |
| Max. waterdruk p _{max} | bar (MPa) | 3260 PSI | 3620 PSI | 250 (25) | 250 (25) | 250 (25) | 250 (25) |
| Waterdoorstroming Q _{max} | l/h | 5,0 gal/min | 6,0 gal/min | 1100 | 1300 | 1300 | 1600 |
| Max. waterinlaattemperatuur Inlaat-Tijdens bedrijf | °C (°F) | 80 (176) | 80 (176) | 80 (176) | 80 (176) | 80 (176) | 80 (176) |
| Max. waterinlaatdruk | bar (MPa) | 145 PSI | 145 PSI | 10 (1) | 10 (1) | 10 (1) | 10 (1) |
| Max. droge aanzuighoogte | m | 1 | 1 | 1 | 1 | 1 | 1 |
| Afmetingen, l x b x h | mm | 775x570x1020 | 775x570x1020 | 775x570x1020 | 775x570x1020 | 775x570x1020 | 775x570x1020 |
| Gewicht van de hogedrukreiniger | kg | 90 | 95 | 89 | 86 | 87 | 89 |
| Geluidsdrukniveau L _{PA} op 1 m. afstand | dB(A) | 75 | 79 | 80 | 77 | 77 | 77 |
| Gegarandeerd geluidvermogen- niveau L _{WA} | dB(A) | 88 | 92 | 93 | 90 | 90 | 90 |
| Trilling ISO 5349 | m/s ² | <1,5 ±1 | <1,5 ±1 | <1,5 ±1 | <1,5 ±1 | <1,5 ±1 | <1,5 ±1 |
| Terugslagkracht, lans 1 / lans 2 | N | 46,6 / 47,3 | 62,9 / 63,8 | 54,1 / 54,9 | 56,4 / 57,3 | 58 / 58,9 | 68,2 / 69,2 |
| Hoeveelheid olie | l | 0,95 | 0,95 | 0,95 | 0,95 | 0,95 | 0,95 |
| Olietype | | Castrol ALPHASyn 150 | Castrol ALPHASyn 150 | Castrol ALPHASyn 150 | Castrol ALPHASyn 150 | Castrol ALPHASyn 150 | Castrol ALPHASyn 150 |

Specificaties en details kunnen zonder voorafgaande waarschuwing worden gewijzigd.

| POSEIDON | | 6-64 FAXT | 6-65 FAXT | 6-65 FAXT | 6-65 FAXT | 6-65 FAXT | 6-65 FAXT | 6-65 FAXT | 6-61 FFA |
|---|------------------|-------------------------|-------------------------|-------------------------|-------------------------|-------------------------|-------------------------|-------------------------|-------------------------|
| Nationale variant | | EU | EU | EU | NO, BE | EU | EU | EU | EU |
| Mogelijke spanning, V/ph/Freq. | V/ph/Hz | 400V/3ph/50Hz | 400V/3ph/50Hz | 400V/3ph/50Hz | 230/400V 3ph/50Hz | 400V/3ph/50Hz | 400V/3ph/50Hz | 400V/3ph/50Hz | 400V/3ph/50Hz |
| Zekering | A | 16 | 16 | 16 | 25 | 16 | 16 | 16 | 16 |
| Nominaal vermogen | kW | 8,8 | 7,7 | 7,7 | 7,7 | 9 | 9 | 5,7 | 5,7 |
| Werkdruk p_{IEC} | bar (MPa) | 250 (25) | 180 (18) | 180 (18) | 180 (18) | 170 (17) | 170 (17) | 100 (10) | 100 (10) |
| Waterdoorstroming Q_{IEC} | l/h | 1000 | 1200 | 1200 | 1200 | 1500 | 1500 | 1500 | 1500 |
| Max. waterdruk p_{max} | bar (MPa) | 250 (25) | 250 (25) | 250 (25) | 250 (25) | 250 (25) | 250 (25) | 150 (15) | 150 (15) |
| Waterdoorstroming Q_{max} | l/h | 1100 | 1300 | 1300 | 1300 | 1600 | 1600 | 1600 | 1600 |
| Max. waterinlaattemperatuur Inlaat-Tijdens bedrijf | °C (°F) | 80 (176) | 80 (176) | 80 (176) | 80 (176) | 80 (176) | 80 (176) | 80 (176) | 80 (176) |
| Max. waterinlaatdruk | bar (MPa) | 10 (1) | 10 (1) | 10 (1) | 10 (1) | 10 (1) | 10 (1) | 10 (1) | 10 (1) |
| Max. droge aanzuighoogte | m | 1 | 1 | 1 | 1 | 1 | 1 | 1 | 1 |
| Afmetingen, l x b x h | mm | 930x570x1020 | 930x570x1020 | 930x570x1020 | 930x570x1020 | 930x570x1020 | 930x570x1020 | 775x570x1020 | 775x570x1020 |
| Gewicht van de hogedrukreiniger | kg | 96 | 93 | 93 | 93 | 96 | 96 | 80 | 80 |
| Geluidsdrukniveau L_{PA} op 1 m. afstand | dB(A) | 80 | 77 | 77 | 77 | 77 | 77 | 68 | 68 |
| Gegarandeerd geluidvermogen- niveau L_{WA} | dB(A) | 93 | 90 | 90 | 90 | 90 | 90 | 82 | 82 |
| Trilling ISO 5349 | m/s ² | <1,5 ±1 | <1,5 ±1 | <1,5 ±1 | <1,5 ±1 | <1,5 ±1 | <1,5 ±1 | <1,5 ±1 | <1,5 ±1 |
| Terugslagkracht, lans 1 / lans 2 | N | 54,6 / 55,4 | 57,4 / 58,3 | 57,4 / 58,3 | 57,4 / 58,3 | 68,9 / 70 | 68,9 / 70 | 54,8 / 55,6 | 54,8 / 55,6 |
| Hoeveelheid olie | l | 0,95 | 0,95 | 0,95 | 0,95 | 0,95 | 0,95 | 0,95 | 0,95 |
| Olietype | | Castrol ALPHASyn 150 | Castrol ALPHASyn 150 | Castrol ALPHASyn 150 | Castrol ALPHASyn 150 | Castrol ALPHASyn 150 | Castrol ALPHASyn 150 | Castrol ALPHASyn 150 | Castrol ALPHASyn 150 |

Specificaties en details kunnen zonder voorafgaande waarschuwing worden gewijzigd.



| POSEIDON | | 7-67 FA | 7-67 FA | 7-67 FAXT | 7-67 FBFA | 7-67 FFA |
|---|------------------|-------------------------|-------------------------|-------------------------|-------------------------|-------------------------|
| Nationale variant | | EU,DK | EU | EU | EU | EU |
| Mogelijke spanning, V/ph/Freq. | V/ph/Hz | 400V/3ph/50Hz | 400V/3ph/50Hz | 400V/3ph/50Hz | 400V/3ph/50Hz | 400V/3ph/50Hz |
| Zekering | A | 16 | 16 | 16 | 16 | 16 |
| Nominaal vermogen | kW | 8 | 8 | 8 | 8 | 8 |
| Werkdruk p_{IEC} | bar (MPa) | 195 (19,5) | 195 (19,5) | 195 (19,5) | 195 (19,5) | 195 (19,5) |
| Waterdoorstroming Q_{IEC} | l/h | 1180 | 1180 | 1180 | 1180 | 1180 |
| Max. waterdruk p_{Tmax} | bar (MPa) | 250 (25) | 250 (25) | 250 (25) | 250 (25) | 250 (25) |
| Waterdoorstroming Q_{Tmax} | l/h | 1280 | 1280 | 1280 | 1280 | 1280 |
| Max. waterinlaattemperatuur Inlaat-Tijdens bedrijf | °C (°F) | 85 (185) | 85 (185) | 85 (185) | 85 (185) | 85 (185) |
| Max. waterinlaatdruk | bar (MPa) | 10 (1) | 10 (1) | 10 (1) | 10 (1) | 10 (1) |
| Max. droge aanzuighoogte | m | 1 | 1 | 1 | 1 | 1 |
| Afmetingen, l x b x h | mm | 775x570x1020 | 775x570x1020 | 930x570x1020 | 775x649x1020 | 775x570x1020 |
| Gewicht van de hogedrukreiniger | kg | 89 | 89 | 95 | 94 | 89 |
| Geluidsrukniveau L_{PA} op 1 m. afstand | dB(A) | 75 | 75 | 75 | 75 | 75 |
| Gegarandeerd geluidvermogen-niveau L_{WA} | dB(A) | 88 | 88 | 88 | 88 | 88 |
| Trilling ISO 5349 | m/s ² | <1,5 +/- 1 | <1,5 +/- 1 | <1,5 +/- 1 | <1,5 +/- 1 | <1,5 +/- 1 |
| Terugslagkracht, lans 1 / lans 2 | N | 57,8 / 58,7 | 57,8 / 58,7 | 58,6 / 59,5 | 57,8 / 58,7 | 57,8 / 58,7 |
| Hoeveelheid olie | l | 1,1 | 1,1 | 1,1 | 1,1 | 1,1 |
| Olietype | | Castrol ALPHASyn 150 | Castrol ALPHASyn 150 | Castrol ALPHASyn 150 | Castrol ALPHASyn 150 | Castrol ALPHASyn 150 |

Specificaties en details kunnen zonder voorafgaande waarschuwing worden gewijzigd.

| POSEIDON | | 7-67 FA | 7-67 FA | 7-67 FA | 7-67 FA | 7-67 FA | 7-52 FA | 7-67 FA |
|---|------------------|-------------------------|-------------------------|-------------------------|-------------------------|-------------------------|-------------------------|------------------------------|
| Nationale variant | | JP | JP | NO, BE | exp | US | US | US |
| Mogelijke spanning, V/ph/Freq. | V/ph/Hz | 200V 3ph/50Hz | 200V 3ph/60Hz | 230/400V 3ph/50Hz | 220/440V 3ph/60Hz | 220-240V 1ph/60Hz | 220-240V 1ph/60Hz | 220-230/440-460V 3ph/60Hz |
| Zekering | A | 28 | 28 | 25 | 30 | 30 | 30 | 30 |
| Nominaal vermogen | kW | 8 | 8 | 8 | 8 | 6,5 | 6,5 | 8 |
| Werkdruk p_{IEC} | bar (MPa) | 195 (19,5) | 195 (19,5) | 195 (19,5) | 195 (19,5) | 2200 PSI | 2200 PSI | 2800 PSI |
| Waterdoorstroming Q_{IEC} | l/h | 1180 | 1180 | 1180 | 1180 | 4,6 gal/min | 4,6 gal/min | 5,2 gal/min |
| Max. waterdruk p_{max} | bar (MPa) | 250 (25) | 250 (25) | 250 (25) | 250 (25) | 3260 PSI | 3260 PSI | 3260 PSI |
| Waterdoorstroming Q_{max} | l/h | 1280 | 1280 | 1280 | 1280 | 5,1 gal/min | 5,1 gal/min | 5,7 gal/min |
| Max. waterinlaattemperatuur Inlaat-Tijdens bedrijf | °C (°F) | 85 (185) | 85 (185) | 85 (185) | 85 (185) | 85 (185) | 85 (185) | 85 (185) |
| Max. waterinlaatdruk | bar (MPa) | 10 (1) | 10 (1) | 10 (1) | 10 (1) | 145 PSI | 145 PSI | 145 PSI |
| Max. droge aanzuighoogte | m | 1 | 1 | 1 | 1 | 1 | 1 | 1 |
| Afmetingen, l x b x h | mm | 775x570x1020 | 775x570x1020 | 775x570x1020 | 775x570x1020 | 775x570x1020 | 775x570x1020 | 775x570x1020 |
| Gewicht van de hogedrukreiniger | kg | 91 | 91 | 90 | 93 | 94 | 94 | 98 |
| Geluidsrukniveau L_{PA} op 1 m. afstand | dB(A) | 75 | 75 | 76 | 75 | 75 | 75 | 75 |
| Gegarandeerd geluidvermogen- niveau L_{WA} | dB(A) | 88 | 88 | 89 | 88 | 88 | 88 | 88 |
| Trilling ISO 5349 | m/s ² | <1,5 +/- 1 | <1,5 +/- 1 | <1,5 +/- 1 | <1,5 +/- 1 | <1,5 +/- 1 | <1,5 +/- 1 | <1,5; +/-1 |
| Terugslagkracht, lans 1 / lans 2 | N | 57,8 / 58,7 | 58,4 / 59,3 | 57,8 / 58,7 | 60 / 60,9 | 48,4 / 49,2 | 48,4 / 49,2 | 60 / 60,9 |
| Hoeveelheid olie | l | 1,1 | 1,1 | 1,1 | 1,1 | 1,1 | 1,1 | 1,1 |
| Olietype | | Castrol ALPHASyn 150 | Castrol ALPHASyn 150 | Castrol ALPHASyn 150 | Castrol ALPHASyn 150 | Castrol ALPHASyn 150 | Castrol ALPHASyn 150 | Castrol ALPHASyn 150 |

Specificaties en details kunnen zonder voorafgaande waarschuwing worden gewijzigd.

Nilfisk ALTO

works for you

HEAD QUARTER

DENMARK

Nilfisk-Advance A/S
Sognevej 25
DK-2605 Brøndby
Tel.: (+45) 4323 8100
www.nilfisk-advance.com

SALES COMPANIES

ARGENTINA

Nilfisk-Advance srl.
Herrera 1855, 6 floor, Of. A-604
ZC 1293 – Ciudad Autónoma
de Buenos Aires – Argentina
www.nilfisk-alto.com

AUSTRALIA

Nilfisk-ALTO
Unit 1, 13 Bessemer Street Blacktown
NSW 2148 Australia
www.nilfisk-alto.com.au

AUSTRIA

Nilfisk-ALTO
Geschäftsbereich der Nilfisk-Advance GmbH
Metzgerstraße 68
A-5101 Bergheim/Salzburg
www.nilfisk-alto.at

BELGIUM

Nilfisk-Advance NV/SA
Riverside Business Park
Boulevard Internationalelaan 55
Bâtiment C3/C4 Gebouw
Bruxelles 1070 Brussel
www.nilfisk.be

CHILE

Nilfisk-Advance S.A.
San Alfonso 1462, Santiago
www.nilfisk.com

CHINA

Nilfisk-Advance Cleaning Equipment
(Shanghai) Co Ltd.
No. 4189, Yindu Road
Xinzhuang Industrial Park
Shanghai 201108
www.nilfisk.cn

CZECH REPUBLIC

Nilfisk-Advance s.r.o.
Do Certous 1
VGP Park Horní Pocernice, Budova H2
CZ-190 00 Praha 9
www.nilfisk.cz

DENMARK

Nilfisk-ALTO Danmark
Industrivej 1
Hadsund, DK-9560
www.nilfisk-alto.dk

FINLAND

Nilfisk-Advance OY Ab
Koskelontie 23E
Espoo, FI-02920
www.nilfisk.fi

FRANCE

Nilfisk-Advance SAS
Division ALTO
BP 246
91944 Courtaboeuf Cedex
www.alto-fr.com

GERMANY

Nilfisk-ALTO
Geschäftsbereich der Nilfisk-Advance AG
Guido-Oberdorfer-Straße 10
89287 Bellenberg
www.nilfisk-alto.de

GREECE

Nilfisk-Advance A.E.
8, Thoukididou Str.
Argiroupoli, Athens, GR-164 52
www.nilfisk.gr

HOLLAND

Nilfisk-Advance B.V.
Versterkerstraat 5
1322 AN ALMERE
www.nilfisk.nl

HONG KONG

Nilfisk-Advance Ltd.
2001 HK Worsted Mills Ind'l Bldg.
31-39 Wo Tong Tsui St.
Hong Kong, Kwai Chung, N.T.
www.nilfisk.com

HUNGARY

Nilfisk-Advance Kereskedelmi Kft.
H-2310 Szigetszentmiklós-Lakihegy
II. Rákóczi Ferenc út 10.
www.nilfisk.hu

INDIA

Nilfisk-Advance India Limited
Pramukh Plaza, 'B' Wing, 4th floor, Unit No. 403
Cardinal Gracious Road, Chakala
Andheri (East), Mumbai 400 099
www.nilfisk.com

IRELAND

Nilfisk-Advance
1 Stokes Place
St. Stephen's Green
Dublin 2, Ireland
www.nilfisk-alto.ie

ITALY

Nilfisk-Advance S.p.A.
Strada Comunale Della Braglia, 18
Guardamiglio, Lombardia, I-26862
www.nilfisk.it

JAPAN

Nilfisk-Advance Inc.
1-6-6 Kita-Shinyokohama
Kouhoku-Ku
Yokohama 223-0059
www.nilfisk-advance.co.jp

KOREA

Nilfisk-Advance Korea
471-4, Kumwon B/D 2F,
Gunja-Dong, Gwangjin-Gu, Seoul
www.nilfisk-advance.kr

MALAYSIA

Nilfisk-Advance Sdn Bhd
SD 33, Jalan KIP 10
Taman Perindustrian KIP
Sri Damansara
52200 Kuala Lumpur
Malaysia
www.nilfisk.com

MEXICO

Nilfisk Advance de Mexico S. de R.L. de C.V.
Agustin M. Chavez 1, PB-004
Col. Centro Ciudad Santa Fe
C.P. 01210 México, D.F.
www.nilfisk-advance.com.mx

NEW ZEALAND

Nilfisk-Advance NZ Ltd
Danish House
6 Rockridge Avenue
Penrose Auckland NZ 1135
www.nilfisk.com.au

NORWAY

Nilfisk-Advance AS
Bjørnerudvejen 24
Oslo, N-1266
www.nilfisk-alto.no

POLAND

Nilfisk-Advance Sp. z o.o.
ul. 3-go Maja 8, Bud. B4
Pruszków, PL-05-800
www.nilfisk-alto.pl

PORTUGAL

Nilfisk-Advance, Lda.
Sintra Business Park
Zona Industrial Da Abrunheira
Edificio 1, 1o A
Sintra, P-2710-089
www.nilfisk.pt

RUSSIA

Nilfisk-Advance LLC
Vyatskaya str. 27, bld. 7, 1st floor
Moscow, 127015
www.nilfisk.ru

SOUTH AFRICA

WAP South Africa (Pty) Ltd
12 Newton Street
1620 Spartan, Kempton Park
www.wap.co.za

SINGAPORE

Nilfisk-Advance Pte Ltd
22 Tuas Avenue 2
Singapore 639453
www.nilfisk.com

SPAIN

Nilfisk-Advance, S.A.
Torre D'Ara
Passeig del Rengle, 5 Pta.10^a
Mataró, E-0830222
www.nilfisk.es

SWEDEN

Nilfisk-ALTO
Aminogatan 18
Möndal, S-431 53
www.nilfisk-alto.se

SWITZERLAND

NA Sondergger AG
Nilfisk-ALTO Generalvertretung
Mühlestrasse 10
CH-9100 Herisau
www.nilfisk-alto.ch

TAIWAN

Nilfisk-Advance Ltd.
Taiwan Branch (H.K.)
No. 5, Wan Fang Road, Taipei
www.nilfisk-advance.com.tw

THAILAND

Nilfisk-Advance Co. Ltd.
89 Soi Chokechai-Ruammitr
Viphavadee-Rangsit Road
Jomphol, Jatuchak
Bangkok 10900
www.nilfisk.com

TURKEY

Nilfisk-Advance A.S.
Şerifali Mh. Bayraktar Bulv. Sehit Sk. No:7
Ümraniye, İstanbul 34775
www.nilfisk.com.tr

UNITED KINGDOM

Nilfisk-ALTO
Bowerbank Way, Gilwilly Industrial Estate
Penrith, Cumbria
GB-CA11 9BQ
www.nilfisk-alto.co.uk

UNITED ARAB EMIRATES

Nilfisk-Advance Middle East Branch
SAIF-Zone, P. O. Box 122298
Sharjah
www.nilfisk.com

USA

Nilfisk-Advance
14600 21st Ave. North
Plymouth MN 55447-3408
www.nilfisk-alto.us

VIETNAM

Nilfisk-Advance Co., Ltd.
No.51 Doc Ngu Str. Lieu Giai Ward
Ba Dinh Dist. Hanoi
www.nilfisk.com