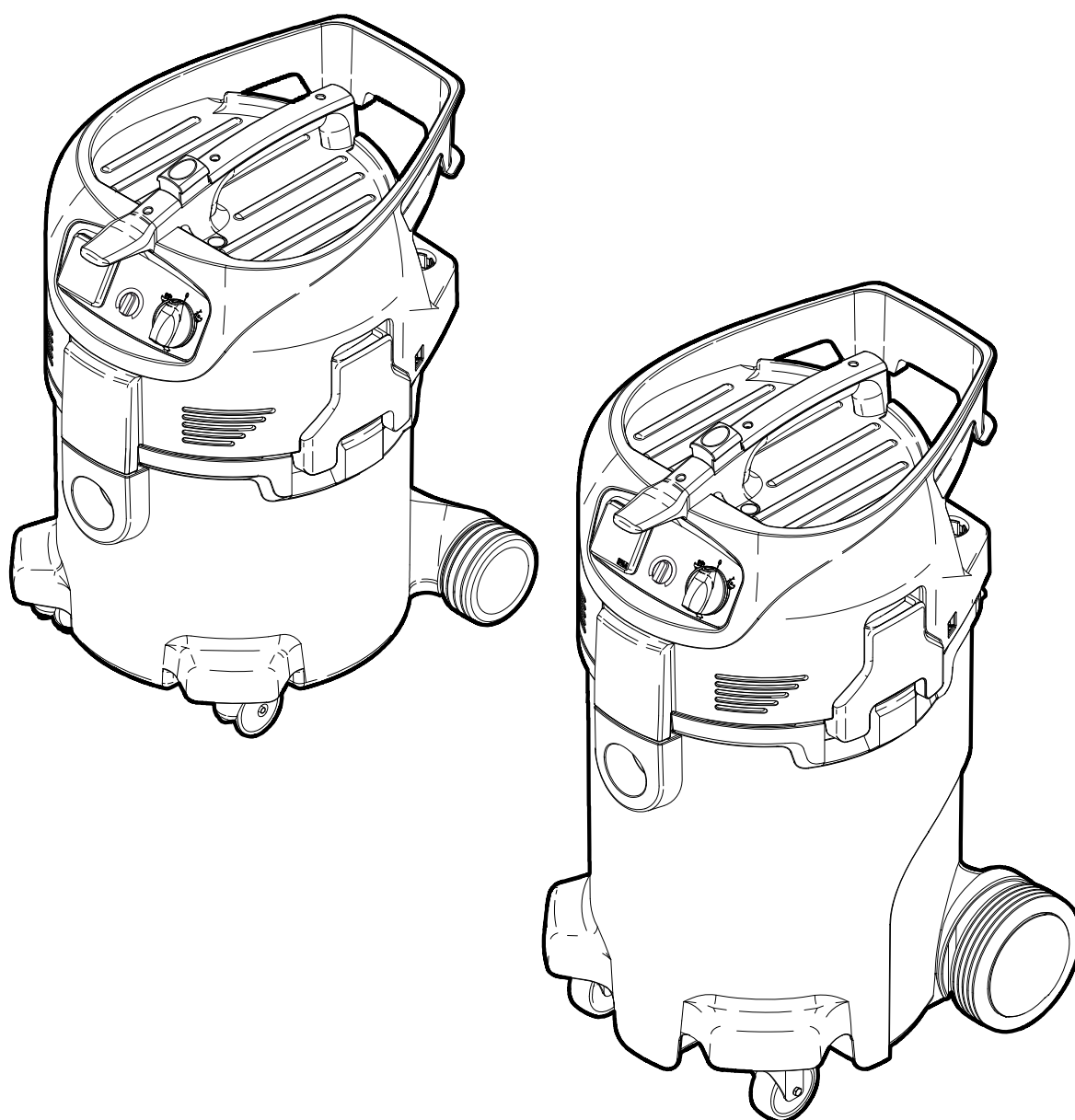


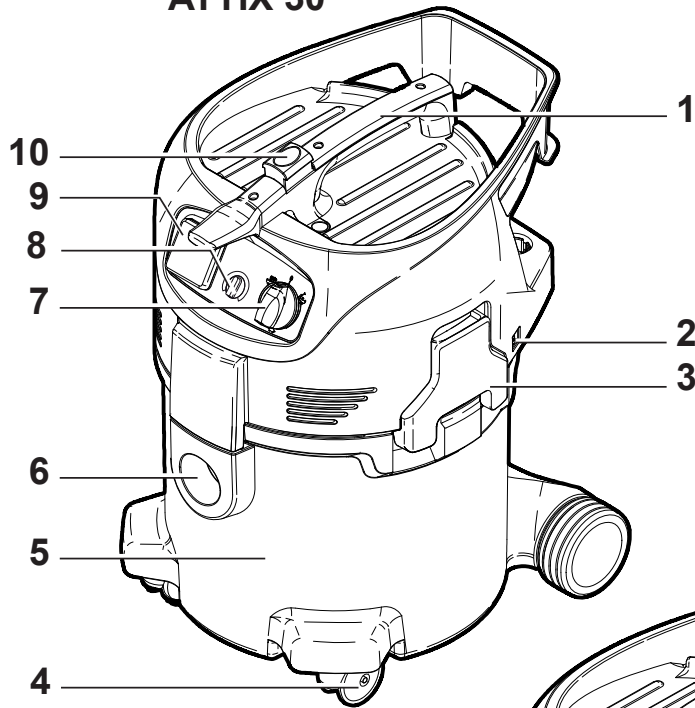
ATTIX 30 H/M / PC / XC

ATTIX 50 H/M / PC / XC

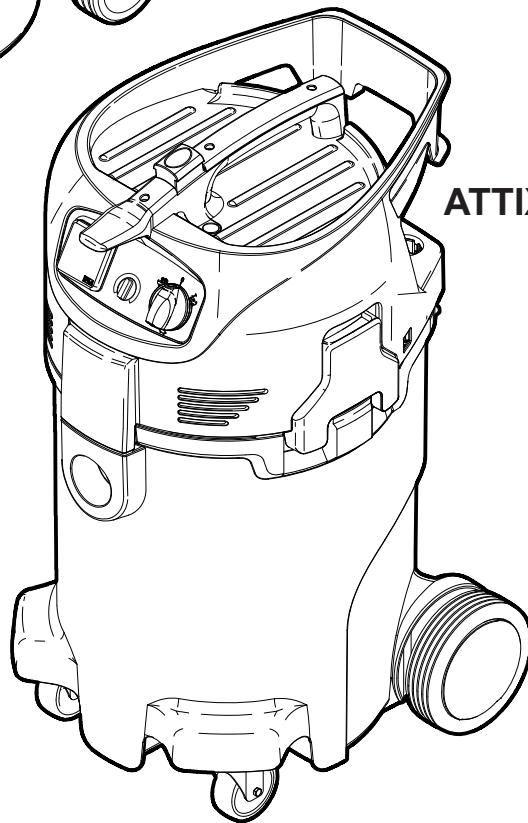
Instructions for use

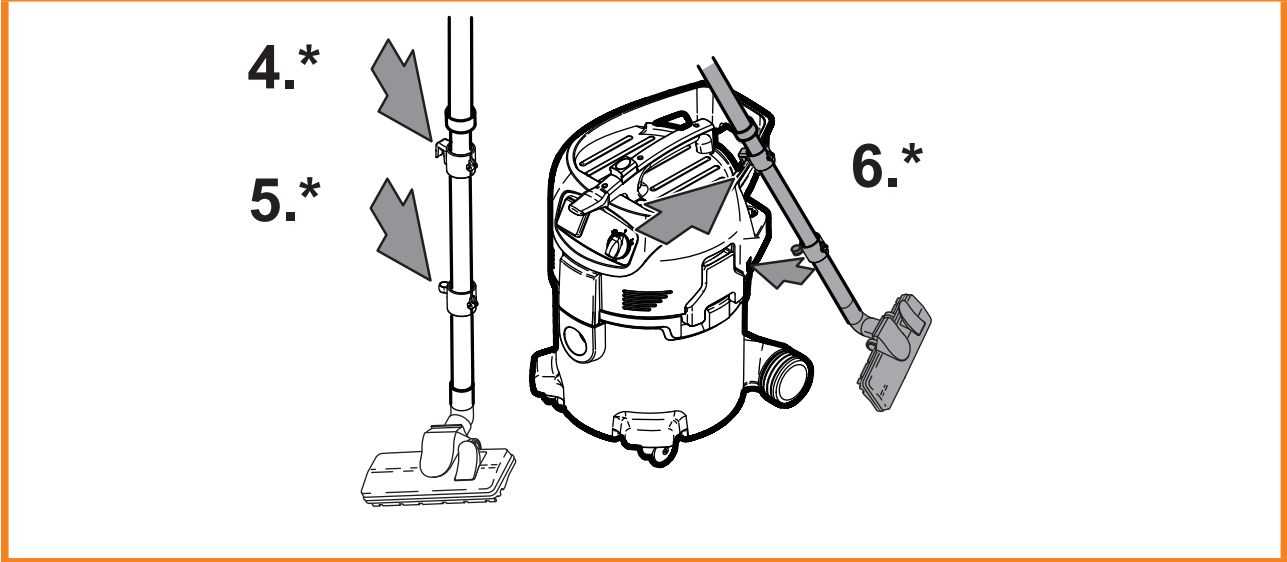
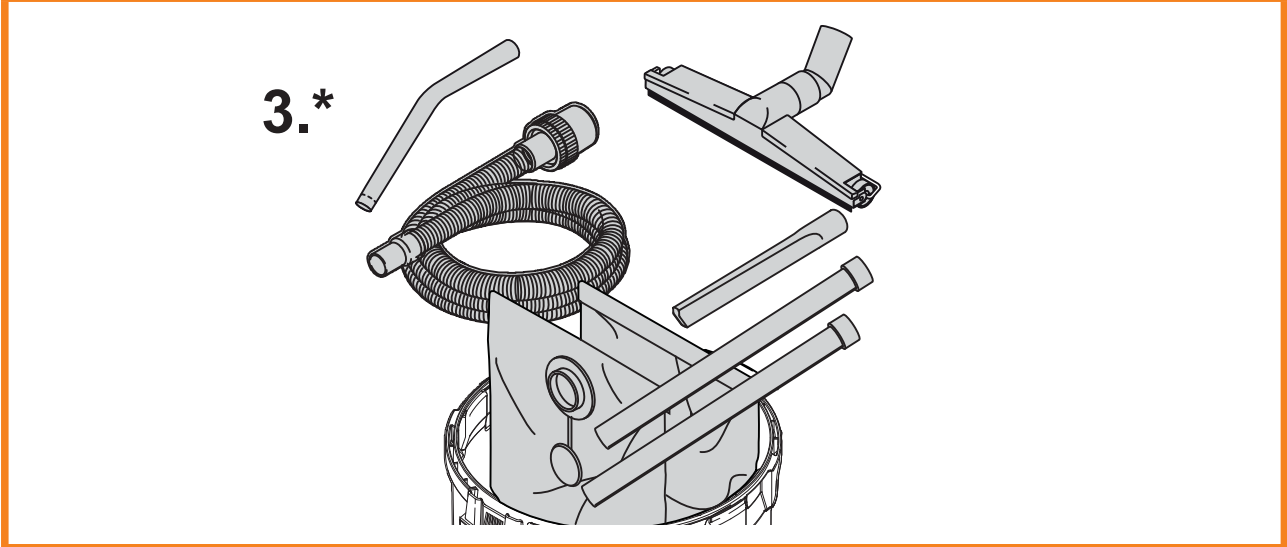
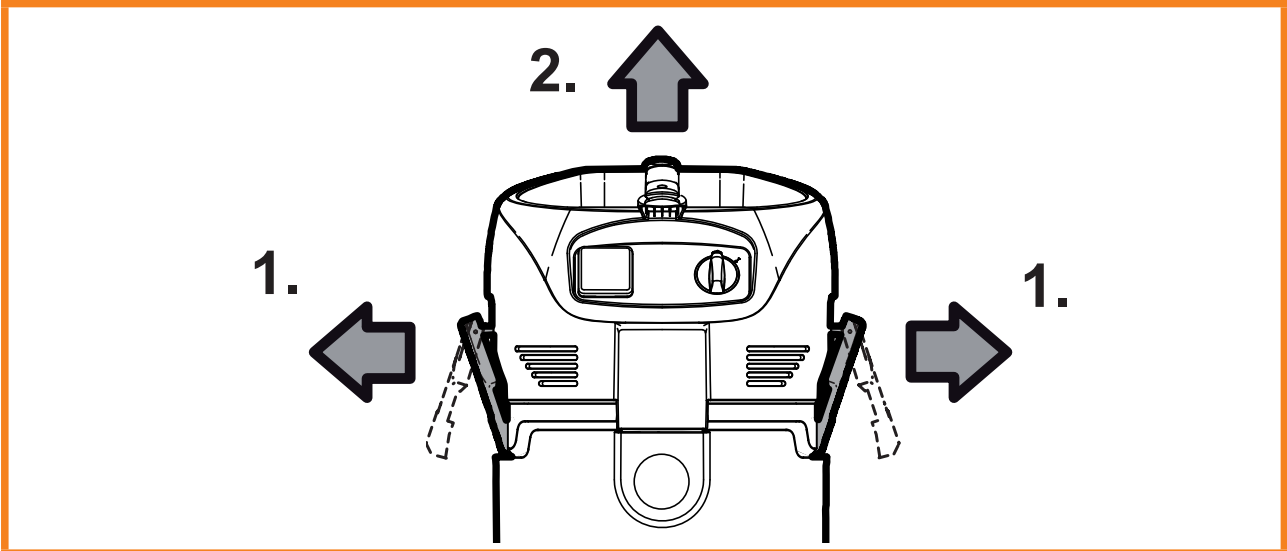
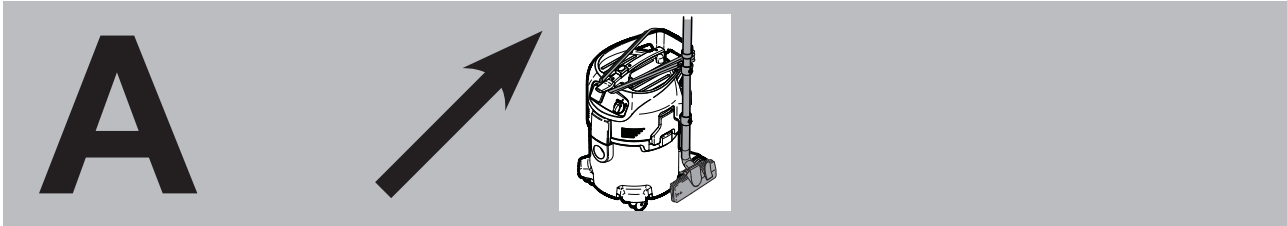


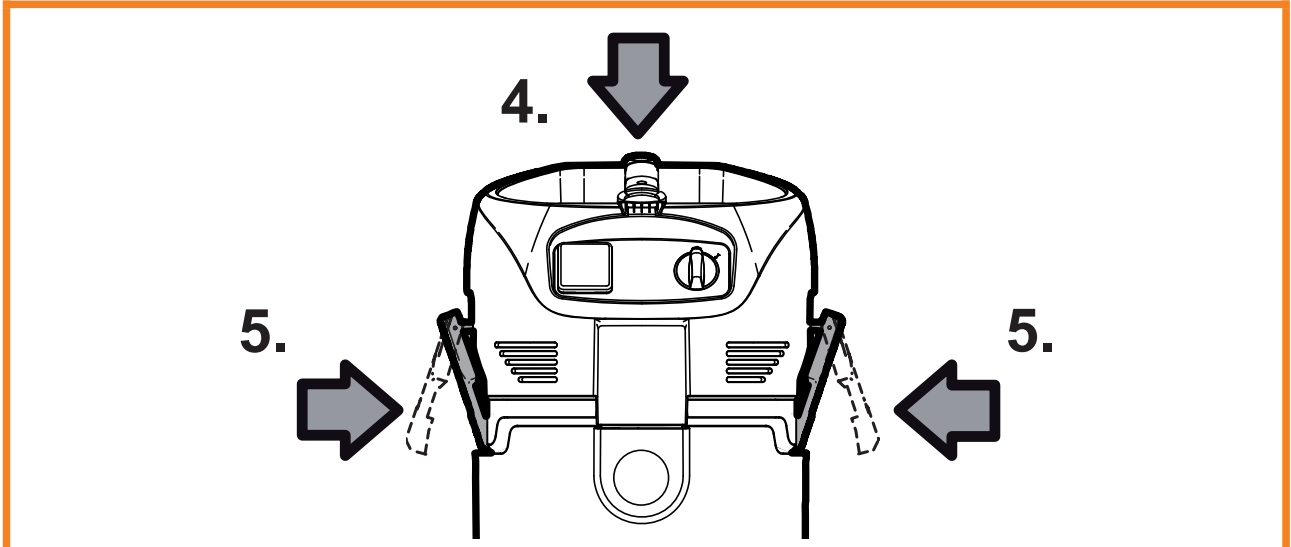
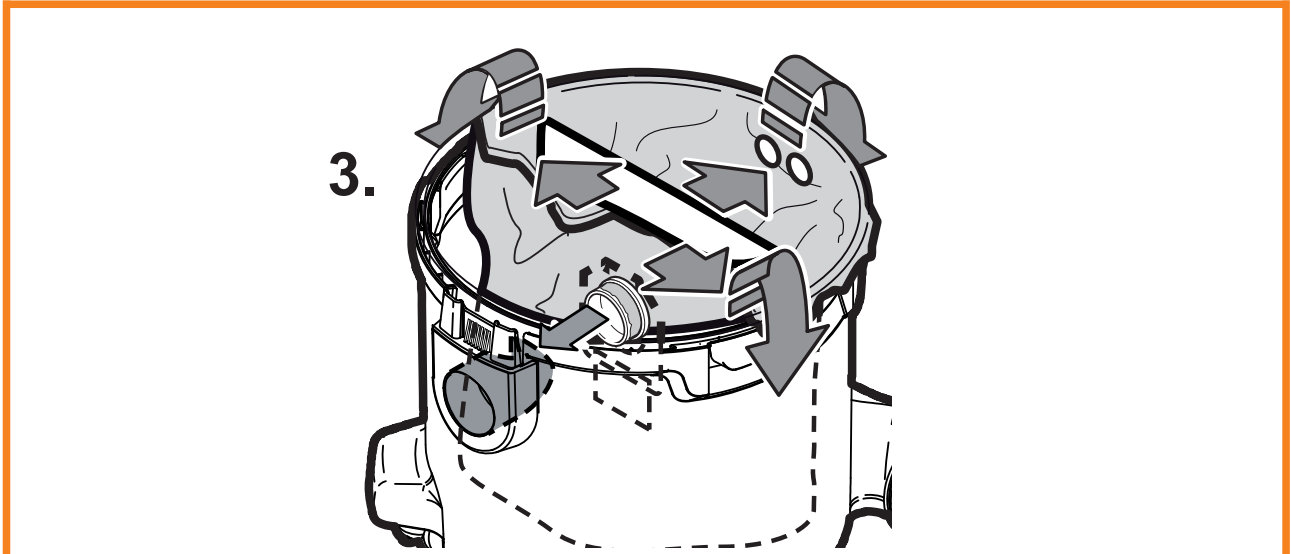
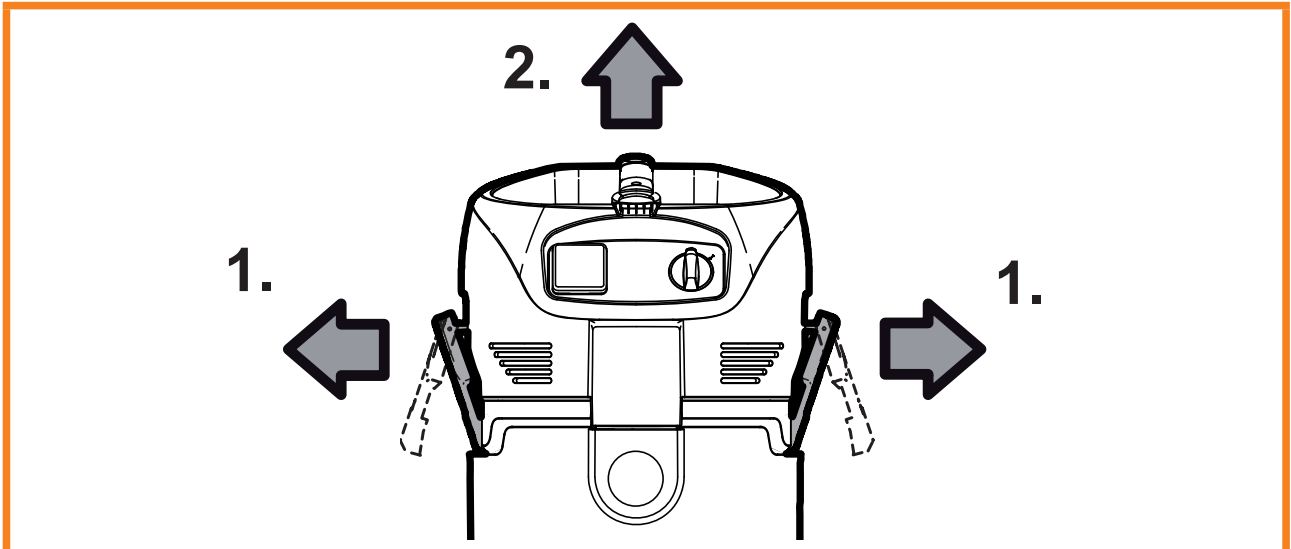
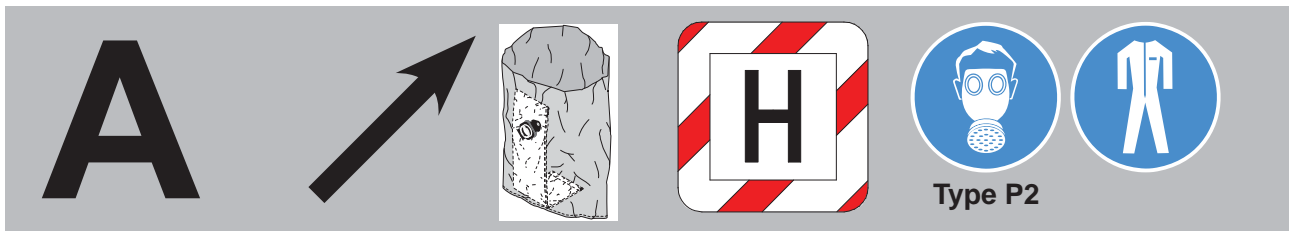
ATTIX 30

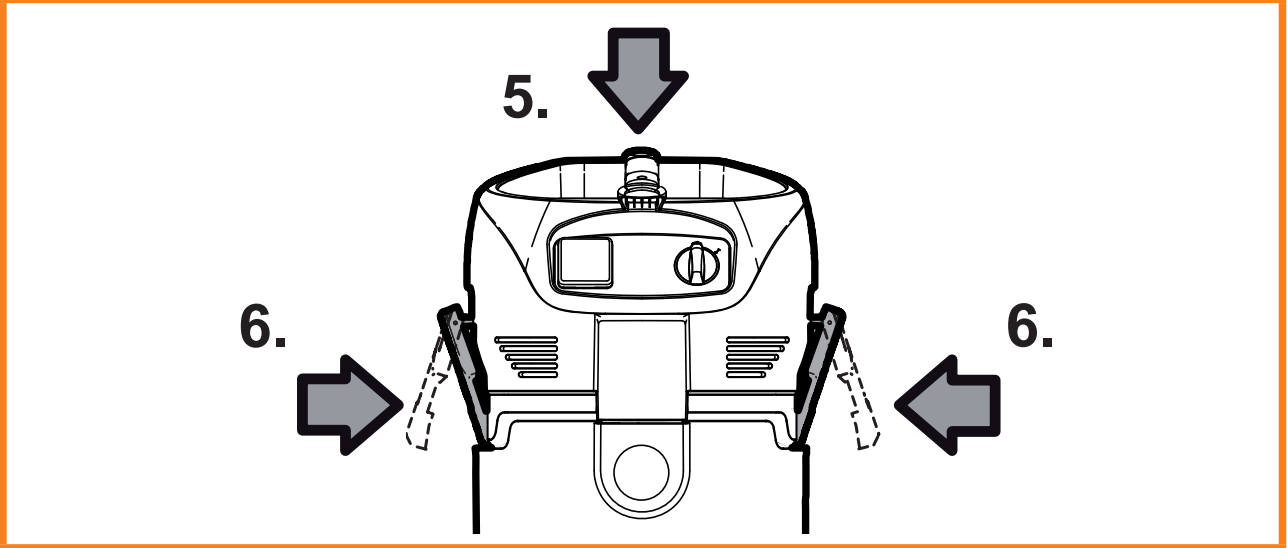
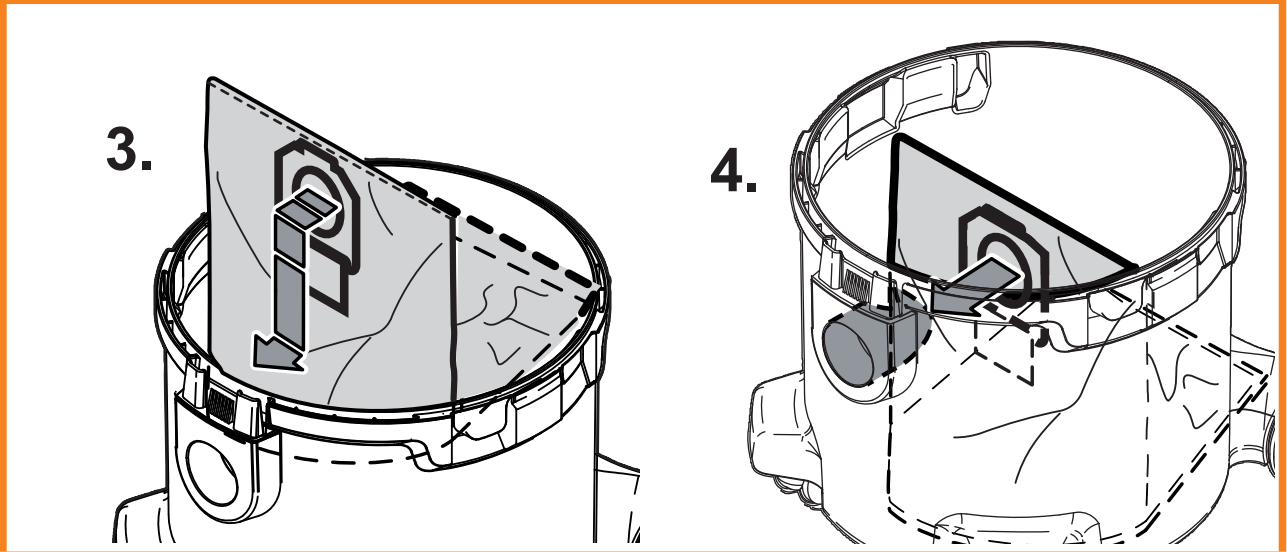
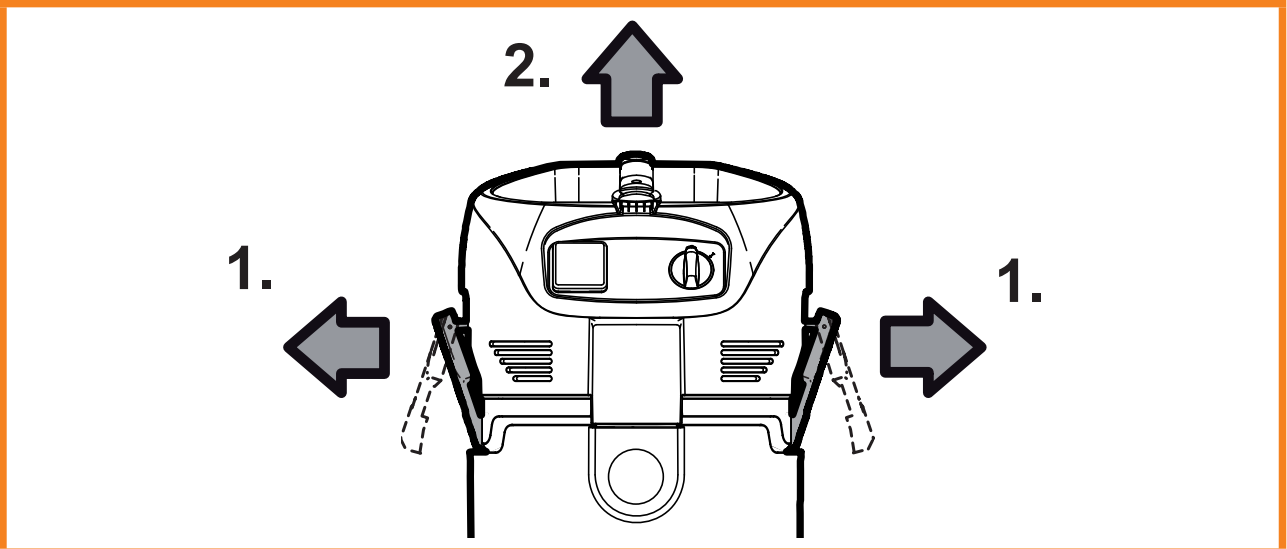
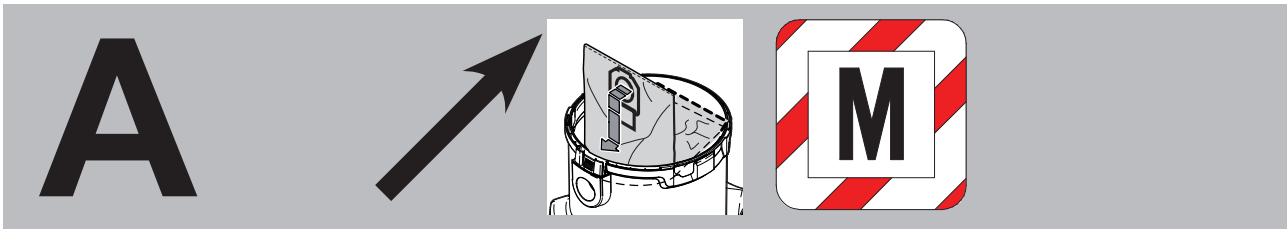


ATTIX 50









B

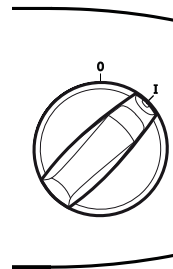


1.

2.

ATTIX 30- / 50-0X

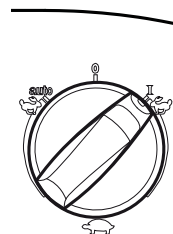
ø27	ø27
ø32	ø32
ø36	ø36
ø38	ø38



0 = ○
I = ●

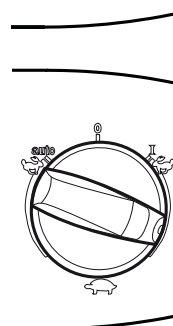
ATTIX 30- / 50-2X

ø27	ø27
ø32	ø32
ø36	ø36
ø38	ø38



0 = ○
I = ●

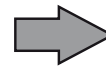
auto =



B



ATTIX 30- / 50-xx PC



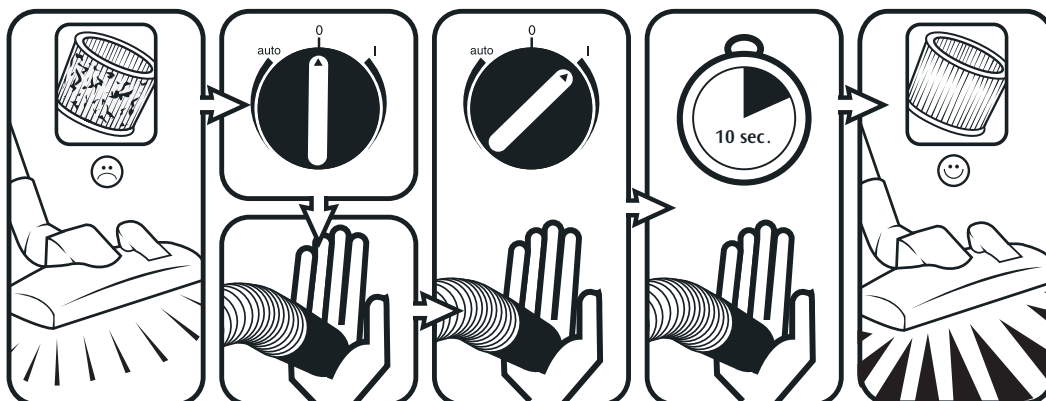
Push&Clean
Filter Cleaning System

1  2  3x 

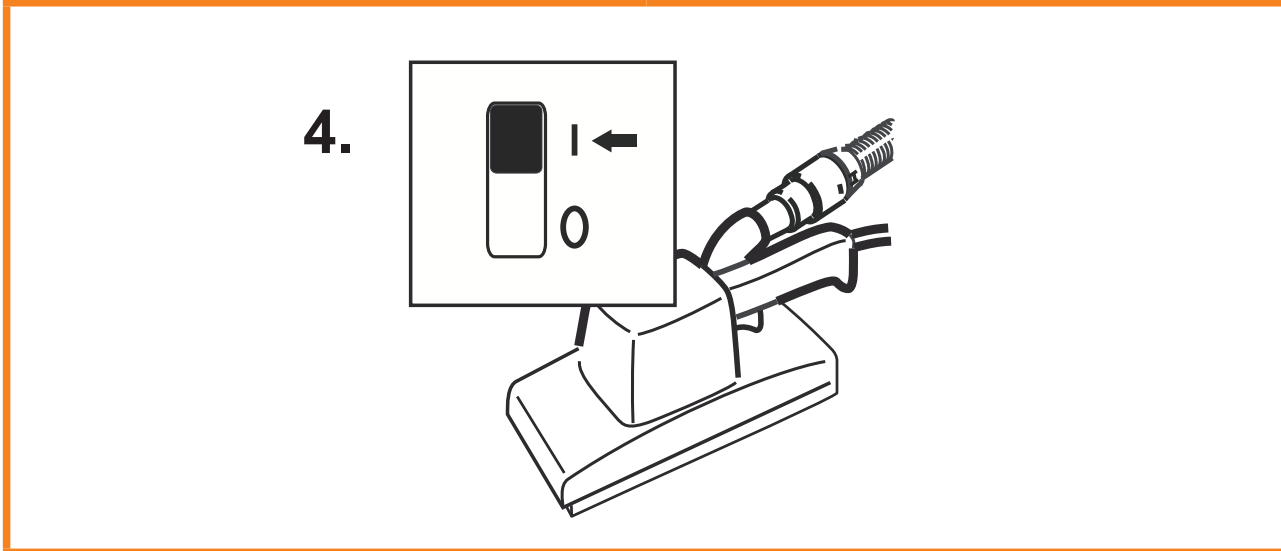
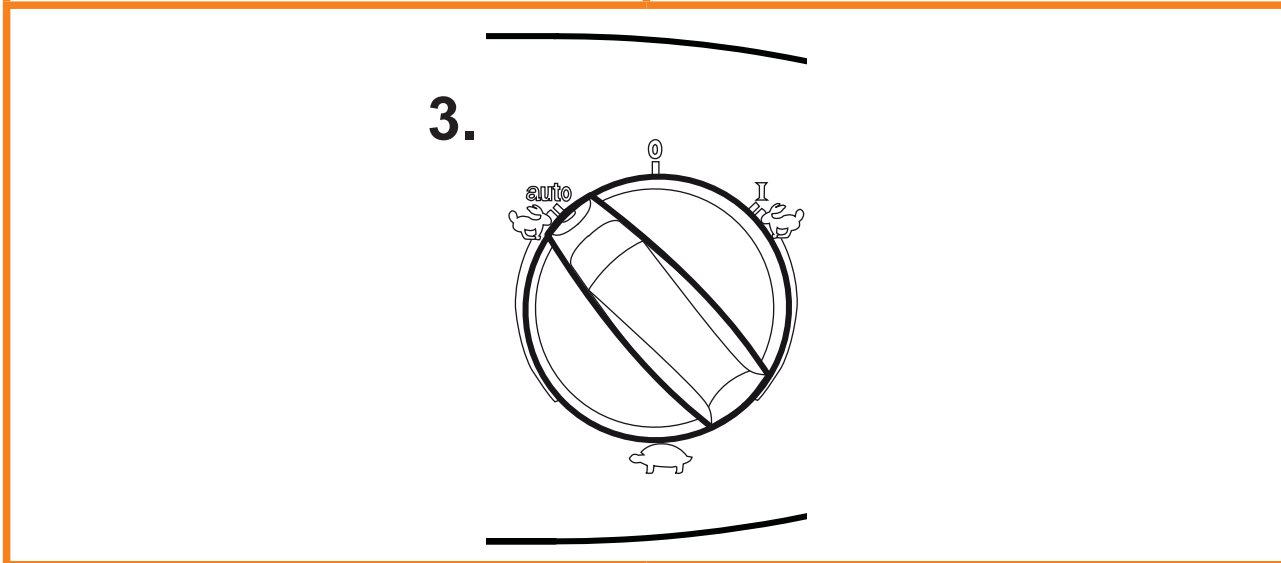
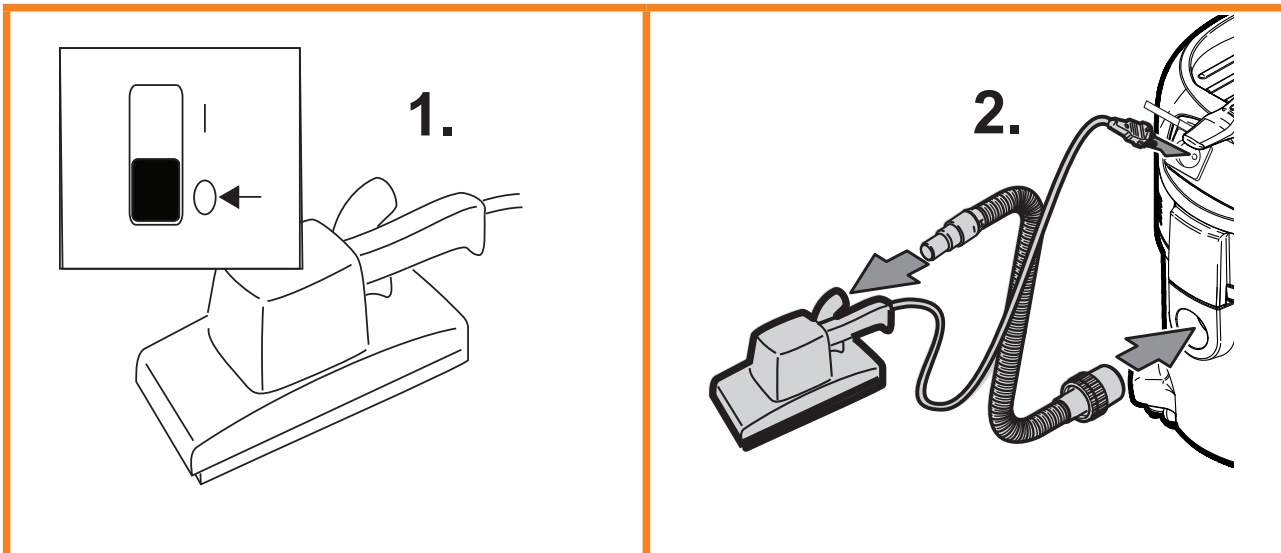
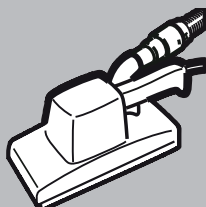
ATTIX 30- / 50-xx XC






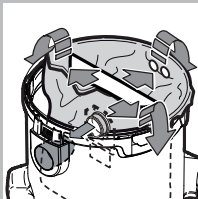
XtremeClean
Automatic Filter Cleaning System



B*

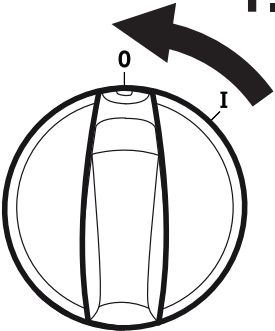


C

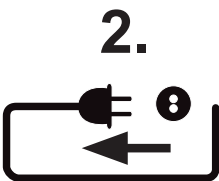


Type P2

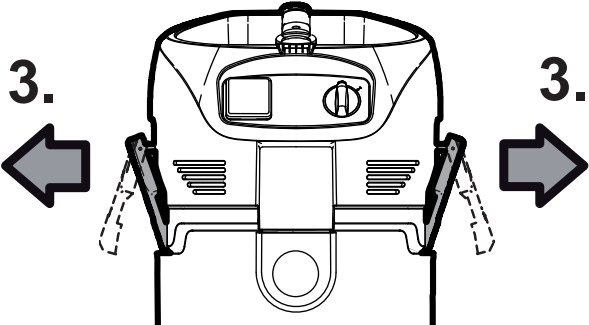
1.



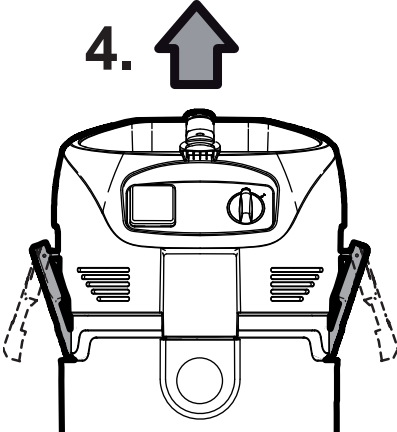
2.



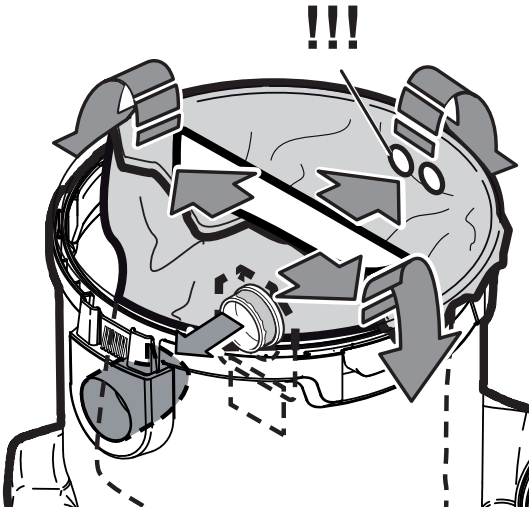
3.



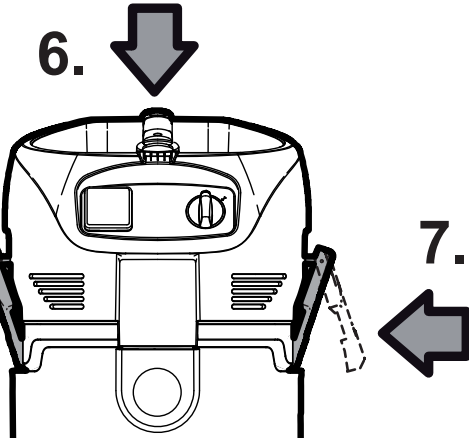
4.



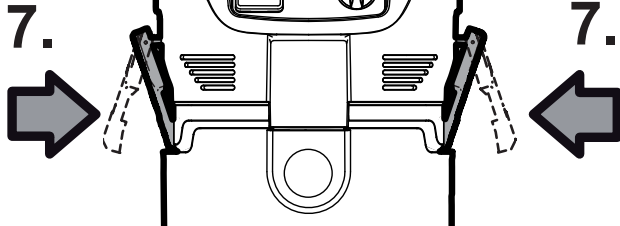
5. !!!

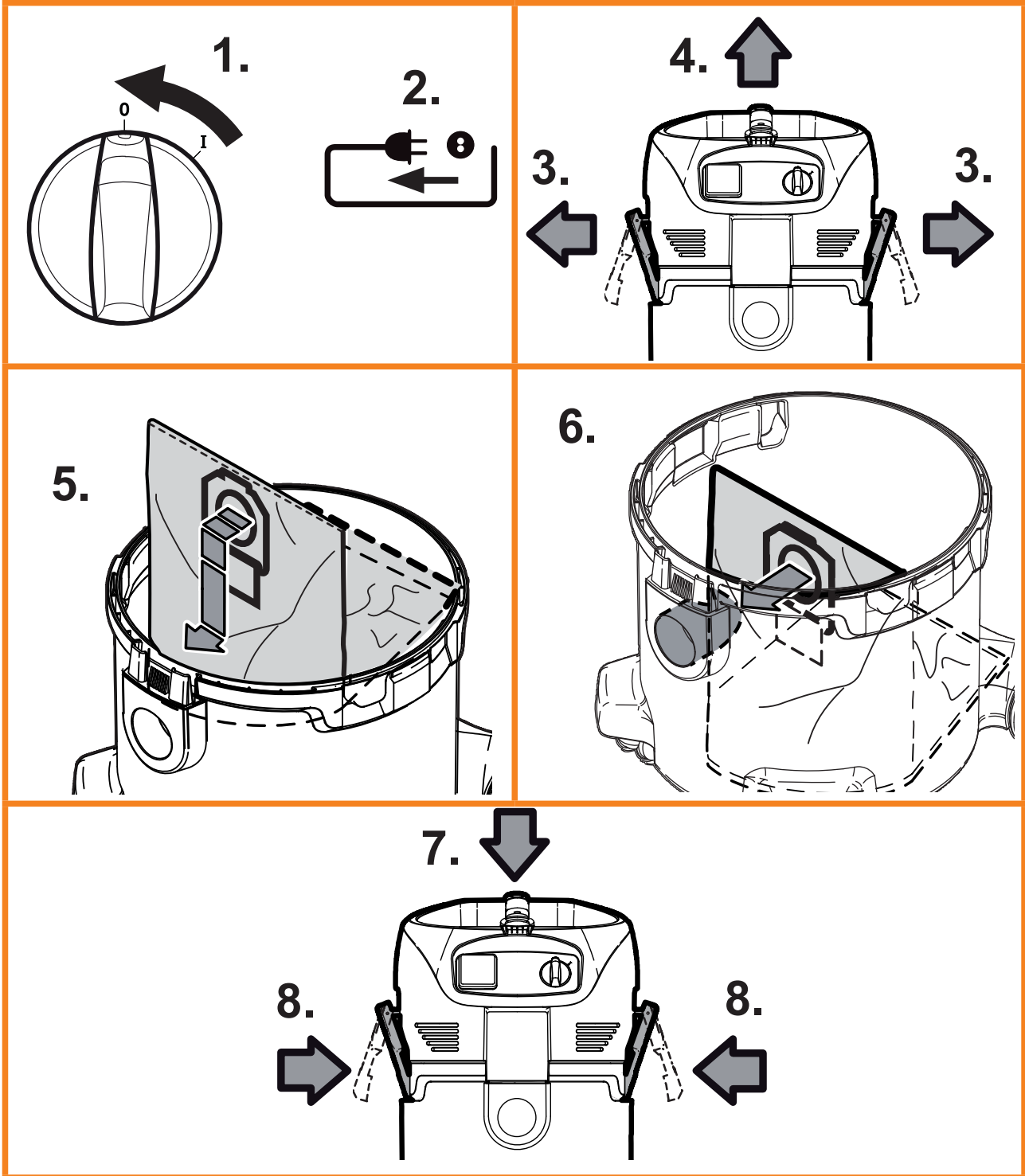
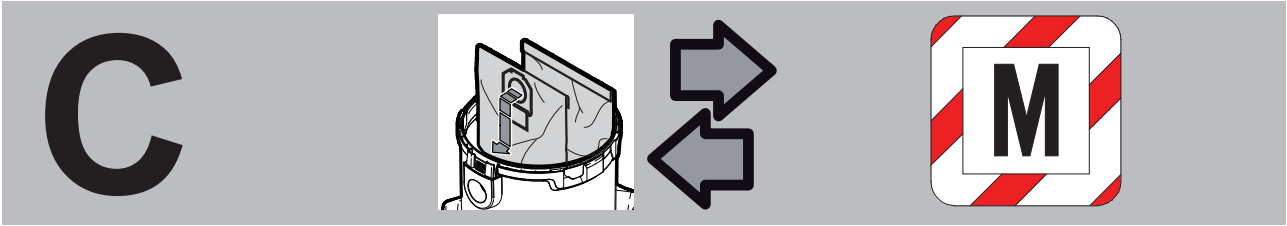


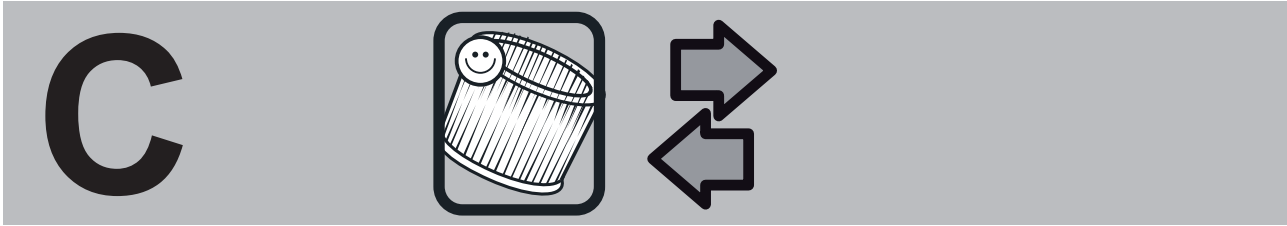
6.



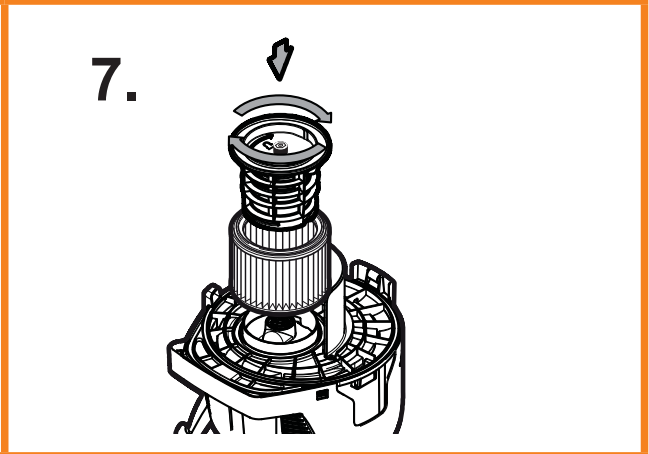
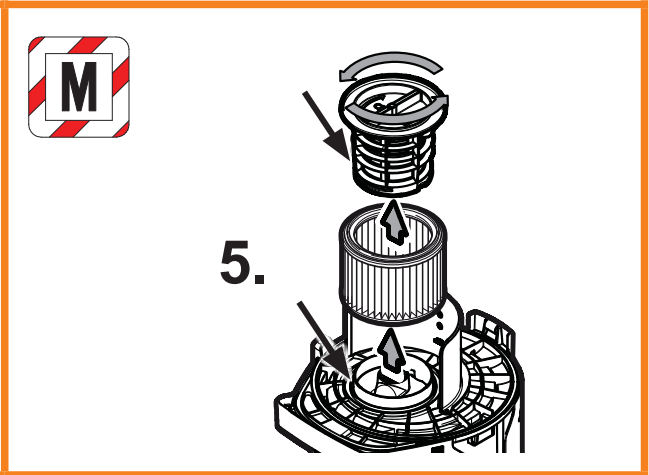
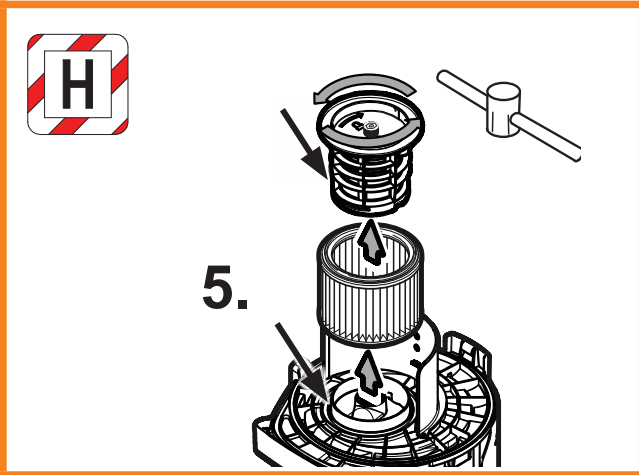
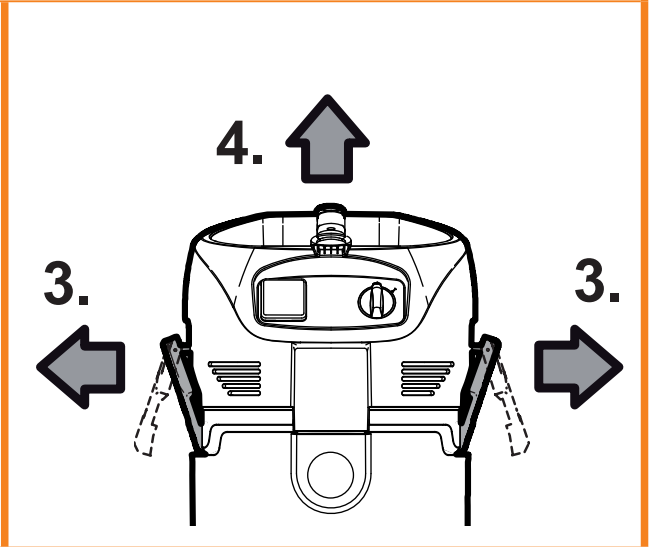
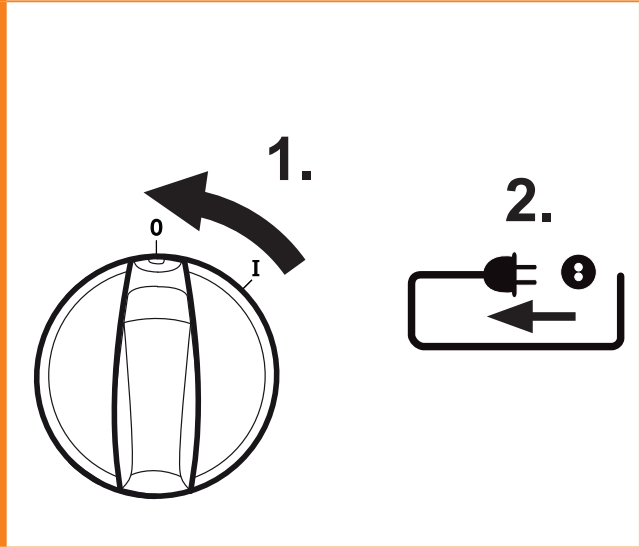
7.

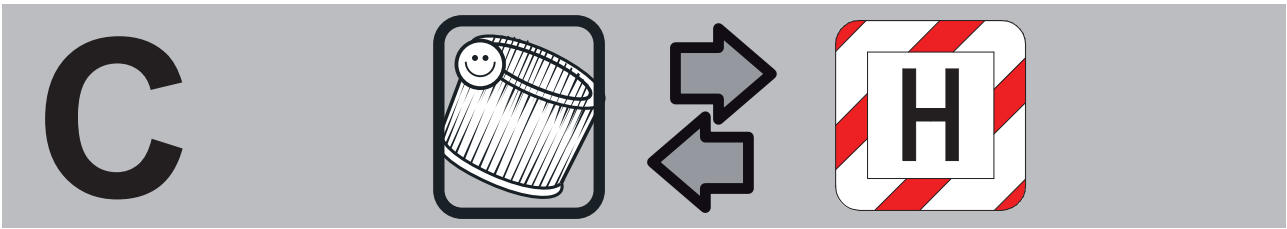




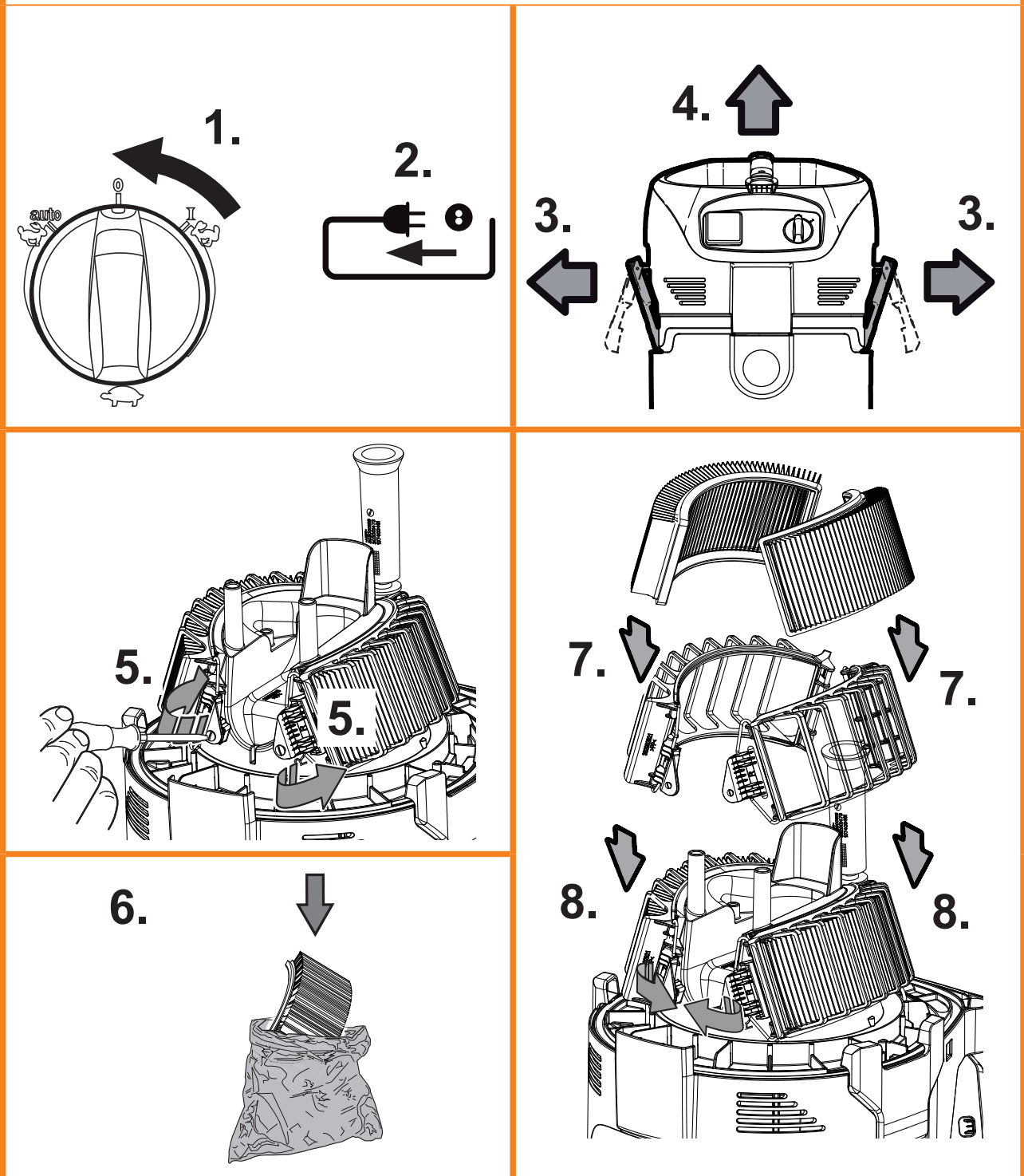


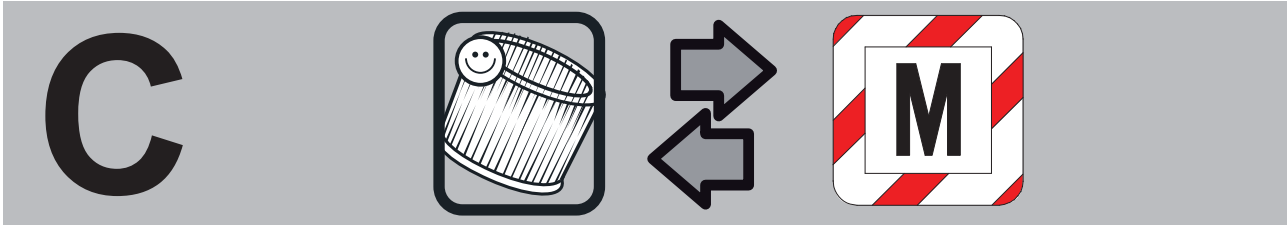
ATTIX 30 / 50 / PC



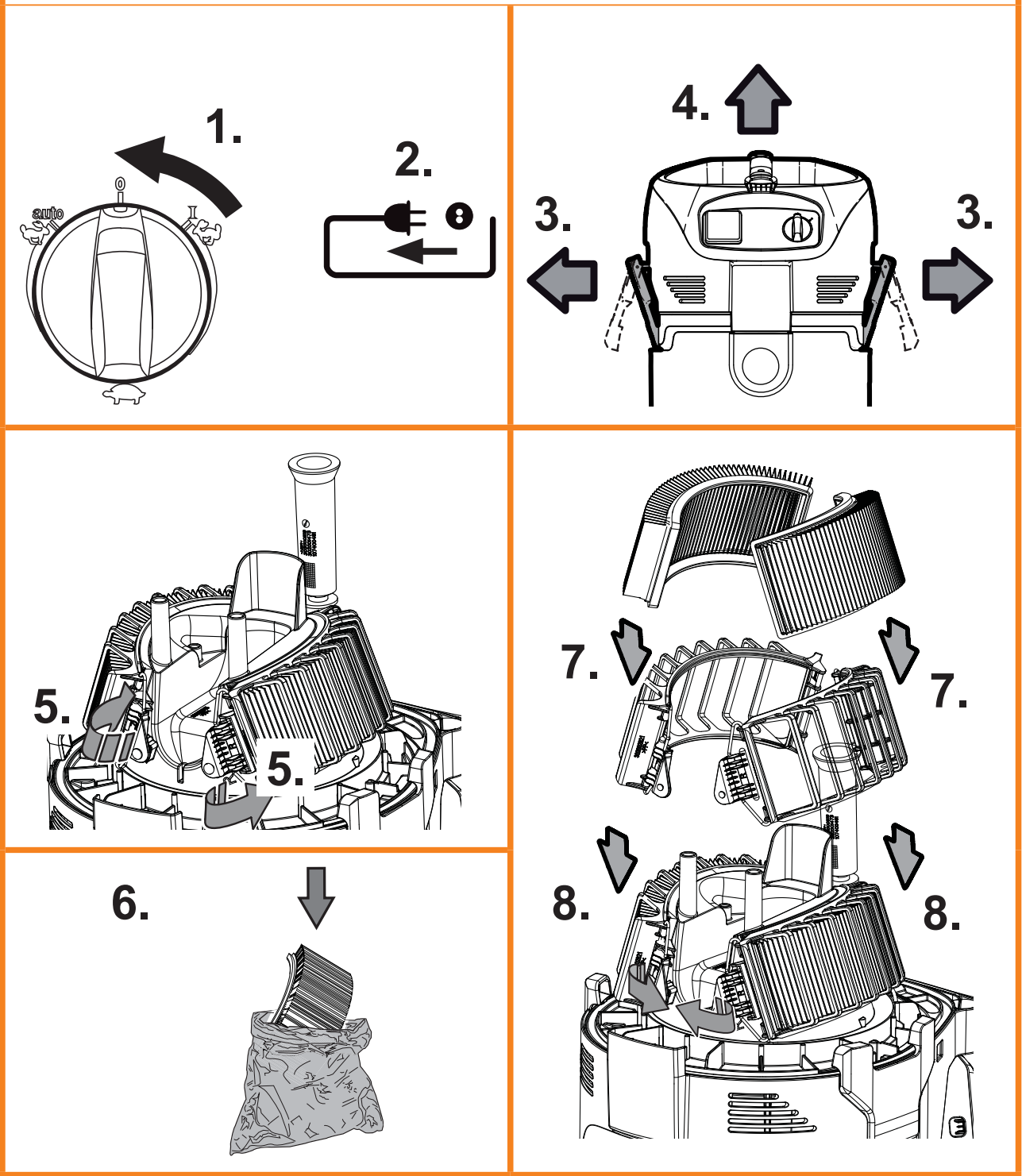


ATTIX 30 / 50 XC

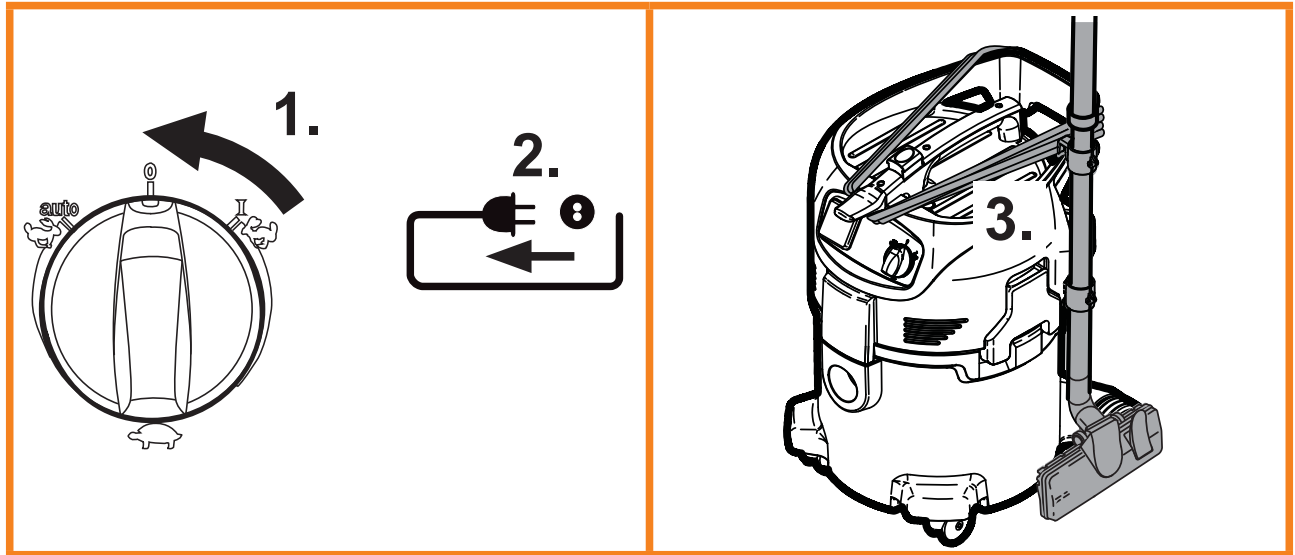
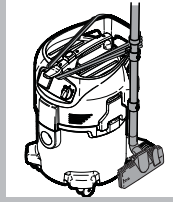




ATTIX 30 / 50 XC



D



1 Belangrijke veiligheidsaanwijzingen

1.1 Symbolen voor verschillende aanwijzingen

GEVAAR

 Gevaar dat kan leiden tot ernstig, blijvend of dodelijk letsel.

WAARSCHUWING

 Gevaar dat kan leiden tot ernstig of dodelijk letsel.

WAARSCHUWING

 Gevaar dat kan leiden tot lichte beschadigingen en persoonletsel.

 Voordat u de stofzuiger voor de eerste keer gebruikt, dient u deze gebruikershandleiding zorgvuldig door te lezen. Bewaar de handleiding voor later gebruik.

1.2 Gebruiksaanwijzing

Naast de gebruiksaanwijzing en de wetten ter voorkoming van ongevallen die in het desbetreffende land gelden, moeten de algemeen aanvaarde regels voor veiligheid en correct gebruik worden nageleefd.

1.3 Functie en bedoeld gebruik

Deze machine is voor industrieel gebruik, zoals bijvoorbeeld in fabrieken, op bouwplaatsen en in werkplaatsen. Deze machine is ook bedoeld voor commercieel gebruik, bijvoorbeeld in hotels, scholen, ziekenhuizen, fabrieken, winkels en verhuurbedrijven. Ongelukken door verkeerd gebruik kunnen alleen voorkomen worden door de personen die de machine gebruiken.

Deze machine is geschikt voor het verzamelen van droog, niet-ontvlambaar stof. Ieder ander gebruik wordt beschouwd als oneigenlijk gebruik. De fabrikant aanvaardt geen aansprakelijkheid voor schade als gevolg van een dergelijk gebruik. De gevolgen van een dergelijk gebruik komen geheel voor risico van de gebruiker. Een juist gebruik omvat ook een juiste bediening, onderhoud en reparaties zoals aangegeven door de fabrikant.

De luchtstroom in de de veiligheidsvacuümsystemen moet nauwgezet worden gecontroleerd en mag niet lager zijn dan $V_{\min} = 20$ m/s in de zuigslang.

LEES ALLE VOORZORGMAATREGELEN EN HOUD U HIERAAN.

Voor **apparaten met stofklasse H** (met typeaanduiding -0H, -2H) geldt het volgende:

Het apparaat is geschikt voor het verzamelen van droog, niet-ontvlambaar stof, niet-ontvlambare vloeistoffen met OEL¹⁾-grenswaarden, carcinogeen stof, en stof dat bacillen bevat.

Apparaten met stofklasse H (met typeaanduiding -0H PC) zijn ook goedgekeurd voor asbestverwijdering op grond van TRGS 519.



Stofklasse H (IEC 60335-2-69). Stoffen die tot deze stofklasse behoren zijn: stof met OEL-grenswaarden¹⁾, alle soorten carcinogeen stof en stof dat is vermengd met pathogeen materiaal. Stofzuigers voor stofklasse H zijn volledig getest en hebben een maximale doorlaatbaarheid van 0,005%. De afvoer moet stofvrij plaatsvinden.

Het veiligheidsetiket op het apparaat vermeldt:

Dit apparaat bevat schadelijk stof. Leegmaak- en onderhoudswerkzaamheden, inclusief de verwijdering van de stofopvang, mogen alleen uitgevoerd worden door geautoriseerd personeel dat gebruik maakt van de juiste persoonlijke bescherming. Alleen te gebruiken na installatie en controle van een volledig filtersysteem.

Let op de juiste luchtverversingssnelheid (L) bij stofafzuigers als de uitblaaslucht wordt uitgeblazen in dezelfde ruimte. Bestudeer voor gebruik de nationale regelgeving.

Voor **apparaten met stofklasse L (met typeaanduiding -0L, -2L) geldt het volgende:**

Het apparaat is geschikt voor het verzamelen van droog, niet-ontvlambaar stof, niet-ontvlambare vloeistoffen en gevaarlijk stof met een OEL¹⁾-waarde $\geq 0.1 \text{ mg/m}^3$



Stofklasse M (IEC 60335-2-69). Stof dat tot deze stofklasse behoort is: stof met een OEL-waarde¹⁾ $\geq 0.1 \text{ mg/m}^3$ alsook zaagsel. Het apparaat is volledig getest voor deze stofklasse. De maximale doorlaatbaarheid is 0,1% en de afvoer moet stofarm zijn.

Let op de juiste luchtverversingssnelheid (L) bij stofafzuigers als de uitblaaslucht wordt uitgeblazen in dezelfde ruimte. Bestudeer voor gebruik de nationale regelgeving.

1.4 Belangrijke waarschuwingen

WAARSCHUWING

- Om het risico op brand, elektrische schokken of verwondingen te verkleinen, leest u alle veiligheidsinstructies en voorzorgsmarkeringen voor gebruik, en houdt u zich hieraan. Deze stofzuiger is veilig indien gebruikt voor de reinigingsfuncties die vermeld zijn. Mocht er schade optreden aan elektrische of mechanische onderdelen, dan moet de stofzuiger en/of het accessoire voor gebruik gerepareerd worden bij een vakkundig servicestation of door de fabrikant om verdere schade aan het apparaat of verwondingen aan de gebruiker te voorkomen.
- Leer kinderen dat zij niet met het apparaat mogen spelen.
- Het apparaat mag niet worden schoongemaakt of onderhouden door kinderen die niet onder toezicht staan.
- Dit apparaat is niet bestemd voor gebruik door personen (waaronder kinderen) met beperkte lichamelijke, zintuiglijke of geestelijke vermogens of een gebrek aan ervaring of kennis.
- Deze machine is alleen voor gebruik binnenshuis.
- Deze machine mag alleen binnenshuis worden opgeslagen.
- Laat de machine niet achter met de stekker in het stopcontact. Haal de stekker uit het stopcontact als de machine niet in gebruik is of voordat onderhoud wordt gepleegd.
- Niet gebruiken met beschadigd snoer of stekker. Houd bij het loshalen de stekker vast en niet de kabel. Hanteer de stekker of de stofzuiger niet met natte handen. Zet alle bedieningsfuncties uit voordat u de stekker uit het stopcontact haalt.
- Niet trekken of dragen aan het snoer, het snoer als handvat gebruiken, de deur dichtdoen met het snoer ertussen of het snoer rond

¹⁾OEL=grenswaarde voor beroepsmatige blootstelling.

^{*)} Optionele accessoires/Optie afhankelijk van model/Vertaling van de originele gebruiksaanwijzing

scherpe randen of hoeken trekken. Niet met de stofzuiger over het snoer rijden. Snoer buiten bereik van warmtebronnen houden.

- Houd haar, losse kleding, vingers en andere delen van het lichaam buiten bereik van openingen en bewegende onderdelen. Plaats geen objecten in openingen en gebruik de machine niet als de openingen geblokkeerd zijn. Houdt openingen vrij van stof, pluizen, haar en alles wat verder de luchtstroom kan hinderen.
- Niet buiten gebruiken bij lage temperaturen.
- Niet gebruiken voor het verzamelen van ontvlambare of ontbrandbare vloeistoffen als diesel, of op plekken waar deze vloeistoffen aanwezig kunnen zijn.
- Verzamel geen items die branden of roken, zoals sigaretten, lucifers of hete as.
- Wees extra voorzichtig met het schoonmaken op trappen.
- Alleen gebruiken als filters geplaatst zijn.
- Als de stofzuiger niet goed werkt of gevallen, beschadigd, buiten gelaten of in het water gevallen is, breng hem dan terug naar een servicecenter of een dealer.
- Gebruikers moeten grondig worden opgeleid in het gebruik van deze machines.
- Het apparaat mag niet als waterpomp worden gebruikt. Het apparaat is bedoeld voor het opzuigen van lucht- en watermengsels.
- Sluit het apparaat op een geaard stopcontact aan. Het stopcontact en de verlengkabel moet voorzien zijn van een werkende aardleiding.
- Zorg voor een goed geventileerde werkplek.
- Gebruik het apparaat niet als ladder of opstapje. Het apparaat kan omvallen en beschadigd raken. Gevaar of persoonletsel.
- Gebruik het stopcontact op het apparaat alleen voor de doeleinden die in de instructies vermeld zijn.
- Als schuim of vloeistof uit het apparaat ontsnapt, schakel dit dan onmiddellijk uit.

1.5 Dubbel geïsoleerde apparaten*)

WAARSCHUWING

- Alleen gebruiken zoals beschreven in deze handleiding met de door de fabrikant aanbevolen hulpstukken.
- Controleer, **VOORDAT U DE STEKKER VAN UW STOFZUIGER IN HET STOPCONTACT STEEKT**, het typeplaatje op het apparaat om

te zien of het nominaal vermogen valt binnen 10% van het beschikbaar vermogen.

- Dit apparaat beschikt over dubbele isolatie. Gebruik alleen identieke reserveonderdelen. Zie instructies voor het onderhoud aan dubbel geïsoleerde apparaten.
- Reinig de waterpeilregeling regelmatig en controleer of er beschadigingen zijn.

In een dubbel geïsoleerd apparaat bevinden zich twee isolatiesystemen in plaats van aarding. Er zit geen aarding op een dubbel geïsoleerd apparaat, en er mag ook aarding geïnstalleerd worden. Het onderhouden van een dubbel geïsoleerd apparaat is een zeer nauwkeurig en vakkundig werk, en mag alleen worden uitgevoerd door gekwalificeerde monteurs. Reserveonderdelen voor een dubbel geïsoleerd apparaat dienen precies hetzelfde te zijn als de onderdelen die ze vervangen. Een dubbel geïsoleerd apparaat is gemarkeerd met de woorden "DUBBELE ISOLATIE" of "DUBBEL GEÏSOLEERD". Het symbool (vierkant in een vierkant) kan ook op het product gebruikt worden.

De machine is uitgerust met een speciaal ontwikkeld snoer dat, indien beschadigd, vervangen dient te worden door een snoer van hetzelfde type. Dit is verkrijgbaar bij geautoriseerde servicecentra en dealers, en dient geplaatst te worden door opgeleide medewerkers.

1.6 Elektrische aansluiting

WAARSCHUWING

- Het bovenste deel van het apparaat bevat stroomvoerende onderdelen. Contact met stroomvoerende onderdelen leidt tot ernstig of dodelijk letsel. Spuit nooit water op het bovenste gedeelte van het apparaat.
- De stofzuiger mag niet worden gebruikt als de stroomkabel of stekker beschadigd zijn. Controleer de kabel en stekker regelmatig op beschadigingen. Indien deze beschadigd zijn, mogen zij uitsluitend door Nilfisk of een erkende Nilfisk Service Dealer worden gerepareerd teneinde gevaarlijke situaties te voorkomen.
- Hanteer de stroomkabel of stekker niet met natte handen.
- Trek de stekker niet los door aan de kabel te trekken. Houd bij het loshalen de stekker vast en niet de kabel. De stekker moet altijd uit het stopcontact worden gehaald voordat wordt begonnen met onderhouds- of reparatiewerkzaamheden aan de machine of de kabel.
- Wikkel de stroomkabel onder geen beding rond vingers of andere lichaamsdelen van de bedienende persoon.
- Wij adviseren om het apparaat aan te sluiten via een reststroomonderbreker.
- Zorg dat de elektrische onderdelen (stopcontact, stekker en koppelingen) en de verlengkabel zodanig worden aangebracht dat aan de eisen van de beschermingsklasse is voldaan.
- Aansluitingen en koppelingen van stroom- en verlengkabels moeten waterdicht zijn.

¹⁾OEL=grenswaarde voor beroepsmatige blootstelling.

²⁾Optionele accessoires/Optie afhankelijk van model/Vertaling van de originele gebruiksaanwijzing

Verlengkabel

- Gebruik uitsluitend verlengkabels van het type zoals aanbevolen door de fabrikant of beter.
- Controleer bij gebruik van een verlengkabel de minimale doorsnede van de kabel:

Kabellengte	Doorsnede	
	< 16 A	< 25 A
tot 20 m	1,5 mm ²	2,5 mm ²
20 tot 50 m	2,5 mm ²	4,0 mm ²

1.7 Gevaarlijke materialen

WAARSCHUWING

Gevaarlijke stoffen.

Het opzuigen van gevaarlijke stoffen kan leiden tot ernstig persoonletsel of de dood.

De volgende stoffen mogen niet worden opgezogen met de machine:

- Hete materialen (brandende sigaretten, hete as enz.)
- Ontvlambare, explosieve, agressieve vloeistoffen (bijv. benzine, oplosmiddelen, zuren, basen enz.)
- Ontvlambaar, explosief stof (bijv. magnesium of aluminiumstof enz.)



Gebruik van het apparaat voor asbestverwijdering op grond van het Duitse voorschrift TRGS 519. Bij verwijdering van asbesthoudend materiaal:

- Apparaten met stofklasse H (met typeaanduiding -0H PC) kunnen worden gebruikt voor het verzamelen van asbest.
- Gebruik een zuigslang met een doorsnede van maximaal 36 mm.

Gebruik een afsluitbare plastic zak om een stofvrij vervoer van het apparaat en verontreinigde onderdelen (slangen, buizen, sproeiers etc.) te garanderen. Nadat het apparaat eenmaal is gebruikt voor asbestverwijdering in een uitsluitingszone zoals bepaald in TRGS 519, mag het niet langer worden gebruikt in zogenaamde “witte” zones. Uitzonderingen zijn alleen toegestaan als de asbestverwijderaar eerst volledig door een specialist is gereinigd op grond van TRGS 519, nr. 2.7 (dus niet alleen de buitenkant, maar ook de koudeluchtruimtes, de installatieruimtes voor elektrische onderdelen, de aanvoerleidingen etc.). Deze specialist dient hiervan een schriftelijk rapport op te maken en te ondertekenen.

Bij het verzamelen van met asbest verontreinigd materiaal, mag de uitblaaslucht niet in dezelfde ruimte worden uitgeblazen. Gebruik een uitlaatluchtopvang en een slang van max. 4 m met een nominale doorsnede van minimaal 50 mm.

1.8 Onderhoud

Haal de stekker uit het stopcontact voordat u onderhoudswerkzaamheden gaat uitvoeren. Controleer voor u het apparaat gebruikt of de frequentie en het getoonde voltage op het typeplaatje overeenkomen met de netspanning.

Het apparaat is geschikt voor langdurige zware belasting. Afhankelijk van het aantal gebruiksuren moeten de stoffilters vervangen worden. Maak het apparaat schoon met een droge doek en een kleine hoeveelheid polijstmiddel.

Tijdens het onderhoud en de reiniging moet het apparaat zo worden bediend, dat er geen gevaar is voor onderhoudspersoneel of andere personen.

In de onderhoudszone

- Gebruik gefilterde dwangventilatie
- Draag beschermende kleding
- Maak de onderhoudszone schoon zodat er geen schadelijke stoffen in de omgeving terecht komen.

1.9 Dagelijkse service en inspectie

De dagelijkse service en inspectie van uw apparaat moet worden uitgevoerd door gekwalificeerd personeel in overeenstemming met de betreffende wet- en regelgeving. Vooral elektrische tests van de aardingsweerstand, isolatieweerstand en de de staat van de stroomkabel dienen regelmatig te worden gecontroleerd.

Bij vaststelling van een gebrek MOET het apparaat buiten bedrijf worden gesteld, volledig worden gecontroleerd en gerepareerd door een geautoriseerde onderhoudstechnicus.

Minimaal een keer per jaar moet een Nilfisk-technicus of een opgeleid persoon een technische inspectie uitvoeren, alsook een controle van de filters, luchtdichtheid en bedieningsmechanismen. Bij apparaten met stofklasse H moet de filterefficiëntie jaarlijks worden gecontroleerd. Het resultaat moet op verzoek getoond worden. Als de filterefficiëntie niet voldoet aan de eisen voor stofklasse H, moet het filter worden vervangen.

Neem voor meer informatie over after sales service contact op met uw dealer of het Nilfisk servicecenter in uw land. Zie de achterzijde van dit document.

2.0 Garantie

Voor de garantie en de vrijwaring gelden onze algemene handelsvoorwaarden.

Eigenmachtige veranderingen aan het toestel, de inzet van verkeerde reservedelen en toebehoren alsook het gebruik niet-conform de voorschriften sluiten een aansprakelijkheid van de producent uit voor de daaruit voortvloeiende schade.



Overeenkomstig de Europese Richtlijn 2012/19/EU inzake Elektrische en Elektronische Uitgediende Toestellen moeten uitgediende elektrische toestellen separaat verzameld en voor recycling ter beschikking gesteld worden.

¹⁾OEL=grenswaarde voor beroepsmatige blootstelling.

^{*} Optionele accessoires/Optie afhankelijk van model/Vertaling van de originele gebruiksaanwijzing

NL 1 Beschrijving

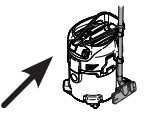






1.1	Bedienings- elementen	1	Handvat met geleiding voor het opwickelen van het netsnoer	5	Vuilreservoir
		2	Bevestigingspunt voor zuigbuis houder	6	Inlaatfitting
		3	Sluitklem	7	Toestelschakelaar
		4	Zwenkwiel	8	Slangdiameter-instelling
				9	Stopcontact toestel *)
				10	Activeringsknop voor filterreiniging *)

2 Korte gebruiksaanwijzing

Op de pagina's 4 – 15 vindt u een taalneutrale korte gebruiksaanwijzing die u bij de inbedrijfstelling, de bediening en de opslag van het toestel ondersteunt.

Deze korte aanwijzing vervangt niet de separate gebruiksaanwijzing die het toestel uitvoerig beschrijft. De gebruiksaanwijzing le-

vert bovendien verdere informatie over de bediening, het onderhoud en de reparatie van het toestel.

	A Vóór de inbedrijfstelling
	B Bediening/bedrijf
	B* Elektrisch toestel aansluiten
	C Filterzak vervangen
	C Afvoerezak vervangen
	C Filterelement vervangen
	D Na het werk

Betekenis van de symbolen

De handelingsaanwijzingen zijn in 7 bereiken onderverdeeld die door symbolen zijn afgebeeld.

3 Bedrijf

- 3.1 Toestelcontactdoos ^{*)}** De toestelcontactdoos is alleen voorzien voor de in de gebruiksaanwijzing aangegeven doeleinden.
1. De aansluiting van andere toestellen kan tot materiële schade leiden.
 2. Vóór het insteken van een toestel de zuiger en het aan te sluiten toestel uitschakelen.
 3. De gebruiksaanwijzing van het aan te sluiten toestel lezen en de daarin vermelde veiligheidsinstructies naleven.
- 3.2 Volumestroom-bewaking controleren**
- Vóór het op-/afzuigen van stof met MAC-waarden:*
1. Controleren of alle filters voorhanden zijn en correct zijn ingezet.
 2. Bij lopende motor de zuigslang dichthouden. Na ca. 1 seconde klinkt een akoestisch waarschuwingssignaal.
- 3.3 Filterelement reinigen**
- Alleen na het opzuigen van ongevaarlijk stof met afvoersak.*
- Om een constant zuigvermogen te garanderen wordt het filterelement tijdens het bedrijf automatisch gereinigd. Bij extreem sterke vervuiling van het filterelement bevelen wij een complete reiniging aan:
1. De zuiger uitschakelen.
 2. De zuigmond- of zuigslangopening met de handpalm afsluiten.
 3. De toestelschakelaar in de stand „I“ brengen en de zuiger ca. 10 seconden bij gesloten zuigslangopening laten lopen.
- 3.4 Transport**
1. Vóór het transport alle vergrendelingen van het vuilreservoir sluiten.
 2. Beide inlaatfittings met een stop sluiten.
 3. Het toestel niet kippen als
 4. zich vloeistof in het vuilreservoir bevindt.
 4. Het toestel niet met kraanhaken omhoogheffen.

NL 4 Toepassingsgebieden en werkmethoden

- 4.1 Werktechnieken** Extra toebehoren, zuighulpstukken en zuigslangen kunnen - indien deze correct worden gebruikt - het reinigingseffect versterken en de reinigingsinspanning verkleinen. Een effectieve reiniging wordt bereikt door rekening te houden met een klein aantal richtlijnen, gecombineerd met uw eigen ervaringen op speciale gebieden. Hier volgen enkele belangrijke aanwijzingen.
- 4.1.1 Droge soorten stof opzuigen** **VOORZICHTIG! Brandbaar stof mag niet worden opgezogen.** ge en hygiënische wijze worden afgevoerd. Na het opzuigen van vloeistoffen is het filterelement vochtig. Een vochtig filterelement raakt sneller dicht als droog stof wordt opgezogen. Om deze reden moet het filterelement vóór het droogzuigen worden uitgewassen alsook gedroogd of door een droog filterelement worden vervangen. Als de stofzuiger is gebruikt voor stoffen uit de categorie "H", moet de machine grondig worden gereinigd voordat deze wordt gebruikt voor stoffen uit de categorie "M" of lager. Steeds de bij het soort stof passende stofzak/afvoerszak inzetten.
- Voor het opzuigen van droog, niet-brandbaar stof met MAC-waarden moet de zuigslangdiameter op de positie van de toestelschakelaar worden afgestemd.
- Vóór het opzuigen van droog stof met MAC-waarden moet steeds een veiligheidsfilterzak in het reservoir zijn gelegd. Bestelnummer: zie hoofdstuk 6.2 „Toebehoren“.
- Voor het opzuigen van ongevaarlijk stof bevelen wij het gebruik aan van een afvoerszak. Bestelnummer: zie hoofdstuk 6.2 „Toebehoren“. Het opgezogen materiaal kan dan op eenvoudi-
- 4.1.2 Vloeistoffen opzuigen** **VOORZICHTIG! Brandbare vloeistoffen mogen niet worden opgezogen.** afvoerszak alsook de werking van de vlotter resp. de waterstandbegrenzing worden gecontroleerd (zie hoofdstuk C „filterzakelement vervangen“). Het gebruik van een separaat filterelement of filterzeef wordt aanbevolen. Bij schuimontwikkeling het werk onmiddellijk beëindigen en het reservoir leegmaken. Ter vermindering van de schuimontwikkeling de schuimdoder Nilfisk Foam Stop gebruiken (bestelnr.: zie hoofdstuk 6.2 „Toebehoren“).
- Opgrond van de bouwwijze bezitten toestellen met afzetreservoir (SD) geen automatische niveau-indicator. Er bestaat het gevaar dat het toestel wordt beschadigd doordat het overvol is of doordat de opgezogen vloeistof uitloopt.
1. Nooit meer dan 40 liter tegelijk opzuigen.
 2. De zuiger uitschakelen en het vuilreservoir leegmaken.
- Vóór het opzuigen van vloeistoffen moet principieel de filterzak/

5 Eliminatie van storingen

Storing	Oorzaak	Eliminatie
‡ Motor draait niet	<ul style="list-style-type: none"> > Zekering van het stopcontact is uitgeschakeld. > Overbelastingsbeveiliging is geactiveerd. > Motor defect. 	<ul style="list-style-type: none"> • Zekering inschakelen. • De stofzuiger uitschakelen, ca. 5 minuten laten afkoelen. Indien de stofzuiger niet opnieuw kan worden ingeschakeld, moet de Nilfisk-Alto-klantenservice worden geraadpleegd. • Motorvervanging door Nilfisk-Alto-Service laten doorvoeren.
‡ Motor draait niet bij automatisch bedrijf ¹⁾	<ul style="list-style-type: none"> > Elektrisch gereedschap defect of niet juist aangesloten. > Vermogensopname van het elektrisch werktuig te gering. 	<ul style="list-style-type: none"> • De werking van het elektrisch gereedschap controleren resp. de stekker vast insteken. • Op minimumvermogensopname van P>40 W letten.
‡ Verminderd zuigvermogen	<ul style="list-style-type: none"> > Zuigkrachtregeling¹⁾ op te gering zuigvermogen ingesteld. > Slangdiameter stemt niet met de schakelaarstand overeen. > Zuigslang/zuigmond verstopt. > Reservoir, afvoerszak of stofzak vol. > Filterelement vervuild. > De afdichting tussen het reservoir en het bovendee van de zuiger is defect of ontbreekt. > Reinigingsmechanisme defect 	<ul style="list-style-type: none"> • De zuigkracht overeenkomstig hoofdstuk „Zuigkrachtregeling“. • De schakelstand op de slangdiameter afstemmen. • De zuigslang/zuigmond reinigen. • Zie hoofdstuk “Reservoir leegmaken” of “Afvoerszak, stofzak vervangen”. • Zie hoofdstuk „Filterelement reinigen” resp. „Filterelement vervangen“. • De afdichting vervangen. • Nilfisk-Alto-Service informeren.
‡ Zuiger wordt tijdens het natzuigen uitgeschakeld	<ul style="list-style-type: none"> > Reservoir vol 	<ul style="list-style-type: none"> • Het toestel uitschakelen. Het reservoir leegmaken.
‡ Spanningsschommelingen	<ul style="list-style-type: none"> > Te hoge impedantie van de spanningsvoorziening. 	<ul style="list-style-type: none"> • Het toestel op een ander stopcontact aansluiten dat zich dichterbij de zekeringenkast bevindt. Er zijn geen spanningschommelingen boven 7% te verwachten als de impedantie op het overdrachtpunt $\leq 0.15 \Omega$ bedraagt.

¹⁾OEL=grenswaarde voor beroepsmatige blootstelling,^{*)} Speciaal toebehoren voor de verschillende uitvoeringen van de stofzuiger, Vertaling van de originele gebruiksaanwijzing

NL 6 Allerlei

6.1 Technische gegevens

		ATTIX				
		30-0H	30-0H PC/XC 30-0M PC/XC	50 0H PC/XC 50-0M PC/XC	30-2H PC/XC 30-2M PC/XC	50-2H PC/XC 50-2M PC/XC
		EU	GB		GB	
Span	V	220-240	220-240		110-120	
Netfrequentie	Hz	50/60				
Netzekering	A	16	13		32	
Vermogensopname	W	1000/1200	1000/1200		1000	
Aansluitwaarde voor stopcontact van toestel	W	–	–	–	2400 [EU] 1750 [GB 230/240] 1400 [GB 110V]	
Totale aansluitwaarde	W	1000 [EU]	1200 [EU, GB 230/240] 1000 [GB 110V]		3600 [EU] 2950 [GB 230/240] 2400 [GB 110V]	
Volumestroom lucht (max.)	m ³ /h (litres/min)	180 (50)	222 [EU, GB 230/240] / 192 [GB 110V] (62 [EU, GB 230/240] / 53 [GB 110V])			
Onderdruk (max.)	hPa	230	250 [EU, GB 230/240] 230 [GB 110V]			
Geluidsniveaumeetvlak op 1 m afstand, L _{PA} (IEC 60335-2-69)	dB(A)	67 ± 2				
Arbeidsgeluid	dB(A)	59 ± 2				
Vibration ISO 5349 a _h	m/s ²	≤ 2,5				
Veiligheidsklasse		II	I			
Veiligheidsaard		IP X4				
Gewicht	kg	10	10	11	10 (PC) 12 (XC)	11 (PC) 12 (XC)

Specificaties en details kunnen zonder voorafgaande aankondiging gewijzigd worden

6.2 Toebehoren

Benaming	Bestelnummer
Veiligheidsstofzak "H" ATTIX 30 (5 pcs.)	107400233
Veiligheidsstofzak "H" ATTIX 50 (5 pcs.)	107400236
Fleece-stofzakken Attix 30 (5 stuks)	302004000
Fleece-stofzakken Attix 40, 50 (5 stuks)	302004004
Ronde filter PC "H"	302000658
Ronde filter PC "M"	302000490
Vlakke filter XC "H" (2 stuks)	107400449
Vlakke filter XC "M" (2 stuks)	302002842
Motorkoelingfilter	302003721
Blaasadapter	302003717
Inlegdoekfilter Attix 30,50	302000525
Nilfisk-Foam-Stop (6x1l)	8469

6.3 EG Verklaring van overeenstemming

Wij,
Nilfisk A/S
Kornmarksvej 1
DK-2605 Broendby
DENMARK

Hierbij verklaren dat het product:
VAC - Commercial - Wet/Dry
Beschrijving 220-240V, 50/60Hz, IPX4
Type ATTIX 30-/50-/0H PC, ATTIX 30-0H, ATTIX 30-/50-/2M PC

Toegepaste geharmoniseerde normen:
EN 60335-1:2012+A11:2014
EN 60335-2-69:2012
EN 55014-1:2006+A1:2009+A2:2011
EN 55014-2:2015
EN 61000-3-2:2014
EN 61000-3-3:2013

Volgend de bepalingen van:
2006/42/EC
2014/30/EU

Hadsund 01-11-2017



Anton Sørensen
Senior Vice President – Global R&D



HEAD QUARTER

DENMARK

Nilfisk A/S
Kornmarksvej 1
DK-2605 Broendby
Tel.: (+45) 4323 8100
www.nilfisk.com

SALES COMPANIES

ARGENTINA

Nilfisk srl.
Edificio Central Park
Herrera 1855, 6th floor/604
Ciudad de Buenos Aires
Tel.: (+54) 11 6091 1571
www.nilfisk.com.ar

AUSTRALIA

Nilfisk Pty Ltd
Unit 1/13 Bessemer Street
Blacktown NSW 2148
Tel.: (+61) 2 98348100
www.nilfisk.com.au

AUSTRIA

Nilfisk GmbH
Metzgerstrasse 68
5101 Bergheim bei Salzburg
Tel.: (+43) 662 456 400 90
www.nilfisk.at

BELGIUM

Nilfisk n.v.-s.a.
Riverside Business Park
Boulevard Internationalelaan 55
Bâtiment C3/C4 Gebouw
Bruxelles 1070
Tel.: (+32) 14 67 60 50
www.nilfisk.be

BRAZIL

Nilfisk do Brasil
Av. Eng. Luis Carlos Berrini, 550
40 Andar, Sala 03
SP - 04571-000 Sao Paulo
Tel.: (+11) 3959-0300 / 3945-4744
www.nilfisk.com.br

CANADA

Nilfisk Canada Company
240 Superior Boulevard
Mississauga, Ontario L5T 2L2
Tel.: (+1) 800-668-8400
www.nilfisk.ca

CHILE

Nilfisk S.A. (Comercial KCS Ltda)
Salar de Llamara 822
8320000 Santiago
Tel.: (+56) 2684 5000
www.nilfisk.cl

CHINA

Nilfisk
4189 Yindu Road
Xinzhuang Industrial Park
201108 Shanghai
Tel.: (+86) 21 3323 2000
www.nilfisk.cn

CZECH REPUBLIC

Nilfisk s.r.o.
VGP Park Horní Počernice
Do Čertous 1/2658
193 00 Praha 9
Tel.: (+420) 244 090 912
www.nilfisk.cz

DENMARK

Nilfisk Danmark A/S
Industrivej 1
Hadsund, DK-9560
Tel.: 72 18 21 20
www.nilfisk.dk

FINLAND

Nilfisk Oy Ab
Koskelontie 23 E
02920 Espoo
Tel.: (+358) 207 890 600
www.nilfisk.fi

FRANCE

Nilfisk SAS
26 Avenue de la Baltique
Villebon sur Yvette
91978 Courtabouef Cedex
Tel.: (+33) 169 59 87 00
www.nilfisk.fr

GERMANY

Nilfisk GmbH
Guido-Oberdorfer-Straße 2-10
89287 Bellenberg
Tel.: (+49) (0)7306/72-444
www.nilfisk.de

GREECE

Nilfisk A.E.
Αναπαύσεως 29
Κορωπί T.K. 194 00
Tel.: (30) 210 9119 600
www.nilfisk.gr

HOLLAND

Nilfisk B.V.
Versterkerstraat 5
1322 AN Almere
Tel.: (+31) 036 5460760
www.nilfisk.nl

HONG KONG

Nilfisk Ltd.
2001 HK Worsted Mills
Industrial Building
31-39, Wo Tong Tsui St.
Kwai Chung, N.T.
Tel.: (+852) 2427 5951
www.nilfisk.com

HUNGARY

Nilfisk Kft.
II. Rákóczi Ferenc út 10
2310 Szigetszentmiklós-Lakihegy
Tel.: (+36) 24 475 550
www.nilfisk.hu

INDIA

Nilfisk India Limited
Pramukh Plaza, 'B' Wing, 4th floor, Unit
No. 403
Cardinal Gracious Road, Chakala
Andheri (East) Mumbai 400 099
Tel.: (+91) 22 6118 8188
www.nilfisk.in

IRELAND

Nilfisk
1 Stokes Place
St. Stephen's Green
Dublin 2
Tel.: (+35) 3 12 94 38 38
www.nilfisk.ie

ITALY

Nilfisk SpA
Strada Comunale della Braglia, 18
26862 Guardamiglio (LO)
Tel.: (+39) (0) 377 414021
www.nilfisk.it

JAPAN

Nilfisk Inc.
1-6-6 Kita-shinyokohama, Kouhoku-ku
Yokohama, 223-0059
Tel.: (+81) 45548 2571
www.nilfisk.com

MALAYSIA

Nilfisk Sdn Bhd
Sd 33, Jalan KIP 10
Taman Perindustrian KIP
Sri Damansara
52200 Kuala Lumpur
Tel.: (60) 3603 627 43 120
www.nilfisk.com

MEXICO

Nilfisk de Mexico, S. de R.L. de C.V.
Pirineos #515 Int.
60-70 Microparque
Industrial WSantiago
76120 Queretaro
Tel.: (+52) (442) 427 77 00
www.nilfisk.com

NEW ZEALAND

Nilfisk Limited
Suite F, Building E
42 Tawa Drive
0632 Albany Auckland
Tel.: (+64) 9 414 1996
Website: www.nilfisk.com

NORWAY

Nilfisk AS
Bjørnerudveien 24
1266 Oslo
Tel.: (+47) 22 75 17 80
www.nilfisk.no

PERU

Nilfisk S.A.C.
Calle Boulevard 162, Of. 703, Lima 33-
Perú
Lima
Tel.: (511) 435-6840
www.nilfisk.com

POLAND

Nilfisk Sp. Z.O.O.
Millenium Logistic Park
ul. 3 Maja 8, Bud. B4
05-800 Pruszków
Tel.: (+48) 22 738 3750
www.nilfisk.pl

PORTUGAL

Nilfisk Lda.
Sintra Business Park
Zona Industrial Da Abrunheira
Edificio 1, 1° A
P2710-089 Sintra
Tel.: (+351) 21 911 2670
www.nilfisk.pt

RUSSIA

Nilfisk LLC
Vyatskaya str. 27, bld. 7/1st
127015 Moscow
Tel.: (+7) 495 783 9602
www.nilfisk.ru

SINGAPORE

Den-Sin
22 Tuas Avenue 2
639453 Singapore
Tel.: (+65) 6268 1006
www.densin.com

SLOVAKIA

Nilfisk s.r.o.
Bancikovej 1/A
SK-821 03 Bratislava
Tel.: (+421) 910 222 928
www.nilfisk.sk

SOUTH AFRICA

Nilfisk (Pty) Ltd
Kimbult Office Park
9 Zeiss Road
Laser Park
Honeydew
Johannesburg
Tel: +27118014600
www.nilfisk.co.za

SOUTH KOREA

Nilfisk Korea
3F Duksoo B/D, 317-15
Sungsoo-Dong 2Ga
Sungdong-Gu, Seoul
Tel.: (+82) 2497 8636
www.nilfisk.co.kr

SPAIN

Nilfisk S.A.
Torre d'Ara,
Passeig del Rengle, 5 Plta. 10ª
08302 Mataró
Tel.: (34) 93 741 2400
www.nilfisk.es

SWEDEN

Nilfisk AB
Taljegårdsgatan 4
431 53 Mölndal
Tel.: (+46) 31 706 73 00
www.nilfisk.se

SWITZERLAND

Nilfisk AG
Ringstrasse 19
Kircheberg/Industri Stelz
9500 Wil
Tel.: (+41) 71 92 38 444
www.nilfisk.ch

TAIWAN

Nilfisk Ltd
Taiwan Branch (H.K)
No. 5, Wan Fang Road
Taipei
Tel.: (+88) 6227 00 22 68
www.nilfisk.tw

THAILAND

Nilfisk Co. Ltd.
89 Soi Chokechai-Ruammitr
Viphavadee-Rangsit Road
Ladyao, Jatuchak, Bangkok 10900
Tel.: (+66) 2275 5630
www.nilfisk.co.th

TURKEY

Nilfisk A.S.
Serifali Mh. Bayraktar Bulv. Sehit Sk. No:7
Ümraniye, 34775 Istanbul
Tel.: +90 216 466 94 94
www.nilfisk.com.tr

UNITED ARAB EMIRATES

Nilfisk Middle East Branch
SAIF-Zone
P.O. Box 122298
Sharjah
Tel.: (+971) (0) 655-78813
www.nilfisk.com

UNITED KINGDOM

Nilfisk Ltd.
Nilfisk House, Bowerbank Way
Gilwilly Industrial Estate, Penrith
Cumbria CA11 9BQ
Tel: (+44) (0) 1768 868995
www.nilfisk.co.uk

UNITED STATES

Nilfisk, Inc.
9435 Winnetka Ave N,
Brooklyn Park
MN- 55445
www.nilfisk.com

VIETNAM

Nilfisk Vietnam
No. 51 Doc Ngu Str.
P. Vinh Phuc, Q.Ba Dinh
Hanoi
Tel.: (+84) 761 5642
www.nilfisk.com

