

ATTIX 40-0M PC TYPE 22

Instructions for use



Inhoudsopgave

1	Belangrijke veiligheidsaanwijzingen	2
2	Beschrijving		
	2.1	Bedieningselementen.....	7
	2.2	Bedieningspaneel.....	7
3	Vóór de inbedrijfstelling		
	3.1	Toestel samenbouwen.....	8
	3.1.1	Toebehoren uit de verpakking nemen ¹⁾	8
	3.1.2	Zuigbuis houder aan de zuigbuis bevestigen ¹⁾	8
	3.2	Vóór de inbedrijfstelling	8
	3.3	Afvoersak aanbrengen	9
	3.4	Stofzak inzetten	10
4	Bediening/gebruik		
	4.1	Aansluitingen.....	12
	4.1.1	Zuigslang aansluiten	12
	4.1.2	Elektrische aansluiting.....	12
	4.2	Toestel inschakelen	12
	4.3	Filterelement reinigen.....	13
	4.4	Volumestroom-bewaking controleren	13
	4.5	Akoestisch waarschuwingssignaal	13
5	Toepassingsgebieden en werkmethoden		
	5.1	Werktechnieken.....	14
	5.1.1	Droge stoffen opzuigen	14
	5.1.2	Vloeistoffen opzuigen	14
6	Na het gebruik		
	6.1	Zuiger uitschakelen en opbergen	15
7	Onderhoud		
	7.1	Onderhoudsschema.....	16
	7.2	Onderhouds-werkzaamheden	16
	7.2.1	Vuilreservoir leegmaken	16
	7.2.2	Afvoersak vervangen.....	17
	7.2.3	Stofzak vervangen.....	18
	7.2.4	Filterelement vervangen.....	19
	7.2.5	Motorluchttoevoerfilter vervangen	20
8	Eliminatie van storingen	21
9	Allerlei		
	9.1	Machine voor recycling beschikbaar maken	22
	9.2	Garantie.....	22
	9.3	Keuringen	22
	9.4	EG-conformiteitsverklaring	22
	9.5	Technische gegevens.....	23
	9.6	Toebehoren	23

GB

DE

FR

NL

IT

NO

SV

DA

FI

ES

PT

EL

TR

SL

HR

SK

CS

PL

HU

RO

BG

RU

ET

LV

LT

ZH

KO

¹⁾ OEL = maximale arbeidsplaatsconcentratie

^{*)} Speciaal toebehoren voor de verschillende uitvoeringen van de stofzuiger
Vertaling van de originele gebruiksaanwijzing

GB

DE

FR

NL

IT

NO

SV

DA

FI

ES

PT

EL

TR

SL

HR

SK

CS

PL

HU

RO

BG

RU

ET

LV

LT

ZH

KO

1 Belangrijke veiligheidsaanwijzingen

Markering van aanwijzingen



Vooraleer u het toestel in bedrijf stelt, moet u in elk geval dit document doorlezen en het binnen handbereik bewaren.

	GEVAAR
	Gevaar dat onmiddellijk tot zware en irreversibele verwondingen of tot de dood leidt.

	WAARSCHUWING
	Gevaar dat tot zware verwondingen of tot de dood kan leiden.

	VOORZICHTIG
	Gevaar dat tot lichte verwondingen of materiële schade kan leiden.

Het toestel mag

- alleen door personen gebruikt worden die qua hantering geïnstrueerd zijn en uitdrukkelijk de opdracht gekregen hebben het toestel te bedienen
- alleen onder toezicht bedreven worden
- niet door kinderen gebruikt worden
- Mag niet gebruikt worden door geestelijk of lichamelijk gehandicapte personen

Het bedieningspersoneel van het toestel moet voor het werk worden geïnformeerd over

- het hanteren van het toestel
- gevaren die van het op te zuigen materiaal uitgaan
- de veilige eliminatie van het opgezogen materiaal.

1. Iedere werkwijze die een gevaar zou kunnen opleveren voor de veiligheid is verboden.
2. Nooit zonder filter zuigen!
3. In de volgende situaties het toestel uitschakelen en de netstekker uittrekken:
 - vóór het reinigen en onderhouden
 - vóór het vervangen van delen
 - vóór het ombouwen van het toestel
 - bij schuimontwikkeling of vloeistofuittrekking

Voor het bedienen van de machine gelden de ter plaatse van toepassing zijnde nationale bepalingen.

Behalve de gebruiksaanwijzing voor het bedrijf en de in het land van gebruik geldende bindende regels t.a.v. het voorkomen van ongevallen dienen ook de algemeen erkende vaktechnische regels m.b.t. het veilig en vakkundig werken in acht te worden genomen.

Gebruiksdoeleinde van de machine

Sinds 1997 bestaat een nieuwe indeling van de soorten stof die gevaarlijk zijn voor de gezondheid en de afzuigtoestellen die hen zijn toegewezen. De indeling is geregeld in IEC 60335-2-69 (wereldwijd) en in EN 60335-2-69 (heel Europa).



Stofklasse M (middelmatic). Tot deze stofklasse behoren soorten stof met OEL-waarden¹⁾ $\geq 0,1 \text{ mg/m}^3$ alsook houtstof. Zuigers van deze stofklasse worden als compleet toestel gecontroleerd. De maximale doorlatingsfactor bedraagt 0,1 %; de verwijdering moet stofarm gebeuren.



Apparaten voor gebruik in zone 22 zijn gemarkeerd als stofzuigers van het type 22.

- Deze apparaten kunnen worden gebruikt voor het verwijderen van stof uit stofklasse L, M of H.
- Apparaten van het type 22 zijn geschikt voor gebruik als stofafzuiging.

Alle zekerheidszuigers moeten over een volumestroomcontrole beschikken om een minimale luchtsnelheid van $V_{\min} = 20 \text{ m/s}$ te garanderen.

De stofzuiger ATTIX 40-0M PC TYPE 22 is geschikt voor het verwijderen van:

- Niet-brandbare vloeistoffen (ontvlammingspunt $55 \text{ }^\circ\text{C}$ of hoger).
- Zaagsel en stof dat schadelijk voor de gezondheid is, inclusief stof met OEL-waarden $\geq 0,1 \text{ mg/m}^3$
- Ontvlambaar, droog stof in zone 22.

Het toestel mag alleen voor het afzuigen ingezet worden als gegarandeerd is dat geen effectieve ontstekingsbronnen ingezogen kunnen worden.

Geleidende afzuiginrichtingen, bijvoorbeeld afzuigkappen aan machines en geleidende delen van bewerkingsmachines, bijvoorbeeld toestellen van de veiligheidsklasse II die niet via het toestel geaard zijn, moeten op een andere wijze geaard zijn om elektrostatische oplading te vermijden.

Bij het afzuigen van brandbaar stof in zone 22, moet het vuil tank worden geleegd als nodig, maar altijd na gebruik.

U dient ervoor te zorgen dat er zich geen stof verzamelt op het toestel door het regelmatig schoon te maken.

De stofzuiger mag alleen gebruikt worden, als alle filters, evenals de filter voor de motor koeling lucht, verbonden zijn en zonder schade.

Het toestel is niet geschikt voor het afzuigen aan lopende bewerkingsmachines die ontstekingsbronnen kunnen produceren.

Bij stofvangers moet een voldoende ventilatiepercentage in de ruimte voorhanden zijn als de uitlaatlucht van het toestel in de ruimte terugkeert (let hierbij op de voor u geldende nationale bepalingen).

Het toestel is geschikt voor het industrieel gebruik zoals bijv. in

- hotels, scholen, ziekenhuizen, fabrieken, winkels, kantoren, verhuurbedrijven

Ieder verdergaand gebruik geldt als niet-reglementair. Voor schade als gevolg van niet-reglementair gebruik is de fabrikant niet aansprakelijk.

GB

DE

FR

NL

IT

NO

SV

DA

FI

ES

PT

EL

TR

SL

HR

SK

CS

PL

HU

RO

BG

RU

ET

LV

LT

ZH

KO

¹⁾ OEL = maximale arbeidsplaatsconcentratie

*) Speciaal toebehoren voor de verschillende uitvoeringen van de stofzuiger

Vertaling van de originele gebruiksaanwijzing

GB

DE

FR

NL

IT

NO

SV

DA

FI

ES

PT

EL

TR

SL

HR

SK

CS

PL

HU

RO

BG

RU

ET

LV

LT

ZH

KO

Transport

Tot het reglementaire gebruik behoort ook dat de door de fabrikant voorgeschreven bedrijfs-, onderhouds- en reparatievoorwaarden worden nageleefd.

1. Vóór het transport alle vergrendelingen van het vuilreservoir sluiten.
2. Het toestel niet kippen als zich vloeistof in het vuilreservoir bevindt.
3. Het toestel niet met een kraanhaak omhoogheffen.

Opslag

1. Toestel droog en vorstbestendig opslaan.

Elektrische aansluiting

1. Er wordt aanbevolen dat het toestel via een aardlekschakelaar wordt aangesloten.
2. Bij het opzuigen van brandbaar stof in zone 22, uitbreidingslijnen, koppelingen en adapters moeten niet worden gebruikt.
3. De ordening van de onder spanning staande delen (stopcontacten, stekkers en koppelingen) en het leggen van het verlengsnoer zodanig kiezen dat de veiligheidsklasse behouden blijft.
4. De stekkers en de koppelingen van de netaansluitings- en verlengleidingen moeten waterdicht zijn.

Verlengleidingen

1. Als verlengsnoer alleen de door de producent aangegeven of een hoogwaardigere uitvoering gebruiken.
2. Bij gebruik van een verlengsnoer op de minimumdiameter van het snoer letten:

Kabellengte	Diameter	
	< 16 A	< 25 A
Tot 20 m	1,5 mm ²	2,5 mm ²
20 tot 50 m	2,5 mm ²	4,0 mm ²

Onderhoud, reiniging en reparatie

Bij de volgende werkzaamheden erop letten dat niet op onnodige wijze stof wordt opgedwarreld. Een P2-gasmasker dragen.

Alleen onderhoudswerkzaamheden uitvoeren die in de gebruiksaanwijzing zijn beschreven.

Vóór het reinigen en onderhouden van het toestel moet principieel de netstekker worden uitgetrokken.

Voor het onderhouden en reinigen moet het toestel zodanig worden behandeld dat er geen gevaar voor het onderhoudspersoneel en andere personen ontstaat.

In het onderhoudsbereik

1. gefilterde geforceerde ontluchting gebruiken
2. veiligheidskleding dragen
3. het onderhoudsbereik zodanig reinigen dat geen gevaarlijk stof in de omgeving geraakt.

Vooraleer het toestel uit het gebied wordt verwijderd dat met gevaarlijk stof is belast:

1. het buitendeel van het toestel afzuigen, zuiver afwissen of het toestel dicht verpakken
2. daarbij de verdeling vermijden van zich afgezet gevaarlijk stof


Bij onderhouds- en reparatiewerkzaamheden moeten alle verontreinigde delen die niet op bevredigende wijze konden worden gereinigd


1. in ondoorlatende zakken worden verpakt
2. overeenkomstig de voor de eliminatie geldende voorschriften worden afgevoerd.


Er moet tenminste jaarlijks door de Nilfisk-service of een geschoolde persoon een stoftechnische controle worden doorgevoerd, b.v. inzake beschadiging van de filter, de luchtdichtheid van het toestel en de werking van de controle-inrichtingen.

Gevarenbronnen


Elektrik

GEVAAR	
	<p>Elektrische schok door defecte netaansluitingsleiding.</p> <p>Het aanraken van een defecte netaansluitingsleiding kan tot zware en dodelijke verwondingen leiden.</p> <ol style="list-style-type: none"> 1. Netaansluitkabel niet beschadigen (bijv. overrijden, trekken, knellen). 2. Netaansluitkabel regelmatig op beschadigingen resp. slijtageverschijnselen controleren. 3. Een defecte netaansluitingsleiding vóór het verder gebruik van het toestel door de Nilfisk-service of een elektromonteur laten vervangen.

GEVAAR	
	<p>Onder spanning staande delen in het bovenste deel van de zuiger.</p> <p>Het contact met delen die onder spanning staan, leidt tot zware of dodelijke verwondingen.</p> <ol style="list-style-type: none"> 1. Het bovenste deel van de zuiger nooit met water afspuiten.

VOORZICHTIG	
	<p>Beschadiging door ongeschikte netspanning.</p> <p>Het toestel kan worden beschadigd als het op een ongeschikte netspanning wordt aangesloten.</p> <ol style="list-style-type: none"> 1. Overtuigt u er zich van dat de op het typeplaatje vermelde spanning overeenkomt met de plaatselijke netspanning.

Vloeistoffen opzuigen

VOORZICHTIG	
	<p>Vloeistoffen opzuigen.</p> <p>Brandbare vloeistoffen mogen niet worden opgezogen.</p> <ol style="list-style-type: none"> 1. Vóór het opzuigen van vloeistoffen moet principeel de filterzak/afvoerszak alsook de werking van de vlotter resp. de waterstandbegrenzing worden gecontroleerd. 2. Het gebruik van een separaat filterelement of filterzeef wordt aanbevolen. 3. Bij schuimontwikkeling het werk onmiddellijk beëindigen en het reservoir leegmaken.

¹⁾ OEL = maximale arbeidsplaatsconcentratie

*) Speciaal toebehoren voor de verschillende uitvoeringen van de stofzuiger

Vertaling van de originele gebruiksaanwijzing

GB

DE

FR

NL

IT

NO

SV


DA

FI

ES


PT

Gevaarlijke materialen


WAARSCHUWING	
	<p>Gevaarlijke materialen.</p> <p>Het zuigen van gevaarlijke materialen kan tot zware of dodelijke verwondingen leiden.</p> <p>1. De volgende materialen mogen niet worden opgezogen:</p> <ul style="list-style-type: none"> - hete materialen (smeulende sigaretten, hete as enz.) - brandbare, explosieve, agressieve vloeistoffen (b.v. benzine, oplosmiddelen, zuren, logen enz.) - gemengde brandbare soorten stof met vloeistoffen - explosieve of daarmee gelijkgestelde soorten stof overeenkomstig §1 Explosievenwet - brandbare soorten stof met extreem lage ontstekingsenergie $ME < 1 \text{ mJ}$ (op nationale extra bepalingen letten) - Hoog reactief stof of stof met een hoge zuurstofaffiniteit

WAARSCHUWING	
	<p>Voor stoffen als titanium en magnesium gelden bijkomende vereisten, neem contact op met uw nationale tewerkstellingsdiensten of de fabrikant van de stofzuiger.</p>


Reservedelen en toebehoren

VOORZICHTIG	
	<p>Reservedelen en toebehoren.</p> <p>Voor het opnemen van brandbaar stof in zone 22: Gebruik alleen toebehoren die door de fabrikant van Type 22 machine worden verklaard. Het gebruik van andere toebehoren kan gevaar van explosie veroorzaken.</p> <p>Het gebruik van niet-originele reservedelen en toebehoren kan de veiligheid van het toestel benadelen.</p> <p>1. Alleen reservedelen en toebehoren van Nilfisk gebruiken.</p> <p>2. Alleen de met het toestel geleverde of in de gebruiksaanwijzing vastgelegde borstels gebruiken.</p>

Plaatsing van de afvalzak

WAARSCHUWING	
	<p>Bij een type 22 machine dient de aardverbinding tussen de kop en de container te allen tijde te blijven bestaan om ophoping van statische elektriciteit te voorkomen.</p> <p>De aardverbinding bestaat uit een messing klem op de kop van de machine die in contact staat met de inlaatopening van de container.</p> <p>Bij het inzetten van de afvalzak dient de zak zodanig geplaatst te worden dat deze niet in de weg zit voor de anti-statische klem.</p>

Vuilreservoir leegmaken

VOORZICHTIG	
	<p>Milieugevaarlijke zuigmaterialen.</p> <p>Zuigmaterialen kunnen een gevaar voor het milieu vormen.</p> <p>1. Het zuiggoed overeenkomstig de wettelijke bepalingen afvoeren.</p>

IT

NO

SV

DA

FI

ES

PT

EL

TR

SL

HR

SK

CS

PL

HU

RO

BG

RU

ET

LV

LT

ZH

KO

2 Beschrijving

GB

DE

FR

NL

IT

NO

SV

DA

FI

ES

PT

EL

TR

SL

HR

SK

CS

PL

HU

RO

BG

RU

ET

LV

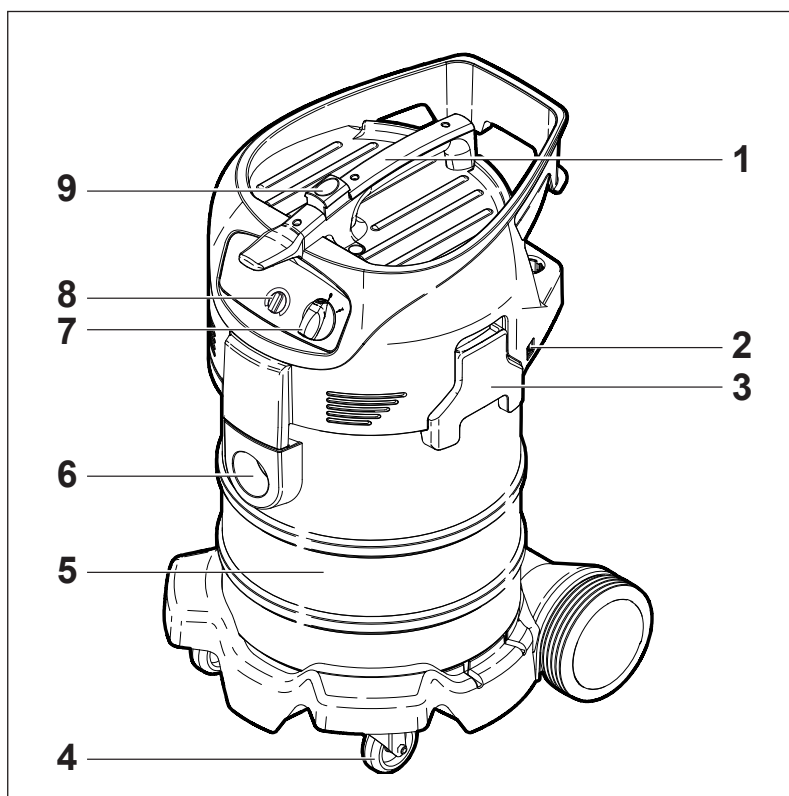
LT

ZH

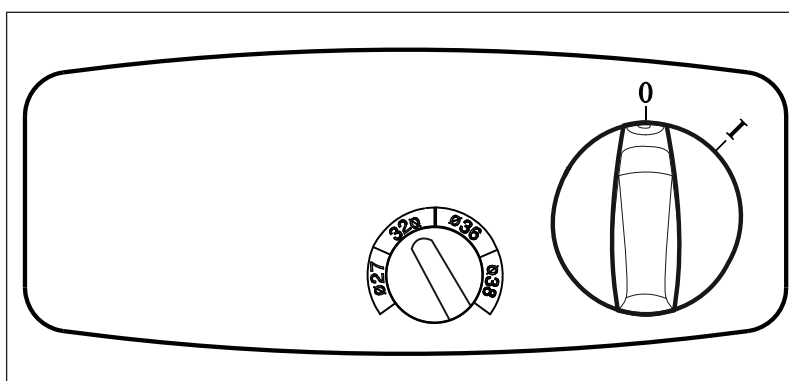
KO

2.1 Bedieningselementen

- 1 Handvat met geleiding voor het opwikkelen van het netsnoer
- 2 Bevestigingspunt voor zuigbuishouder
- 3 Sluitklem
- 4 Zwenkwiel
- 5 Vuilreservoir
- 6 Inlaatfitting
- 7 Toestelschakelaar
- 8 Slangdiameter-instelling
- 9 Activeringsknop voor filterreiniging



2.2 Bedieningspaneel



¹⁾ OEL = maximale arbeidsplaatsconcentratie

^{*)} Speciaal toebehoren voor de verschillende uitvoeringen van de stofzuiger

Vertaling van de originele gebruiksaanwijzing

GB

DE

FR

NL

IT

NO

SV

DA

FI

ES

PT

EL

TR

SL

HR

SK

CS

PL

HU

RO

BG

RU

ET

LV

LT

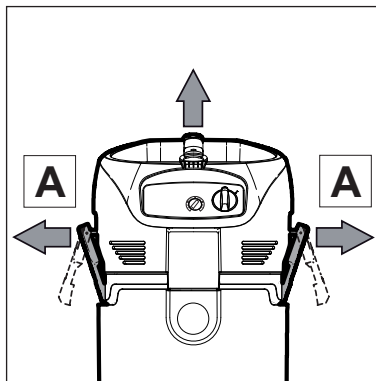
ZH

KO

3 Vóór de inbedrijfstelling

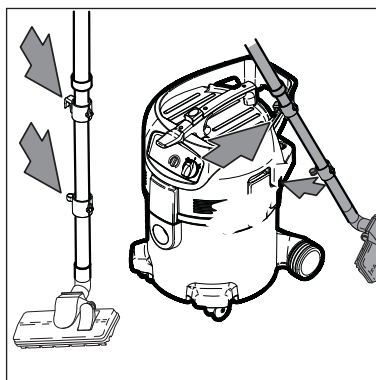
3.1 Toestel samenbouwen

3.1.1 Toebehoren uit de verpakking nemen ^{*)}



1. Toestel en toebehoren uit de verpakking nemen.
2. De netstekker mag nog niet in een stopcontact zijn gestoken.
3. De sluitklemmen (A) openen en het bovendeel van de zuiger verwijderen.
4. De toebehoorden ^{*)} uit het vuilreservoir en de verpakking nemen.

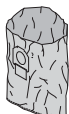
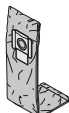

3.1.2 Zuigbuis houder aan de zuigbuis bevestigen ^{*)}


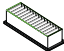


1. De zuigbuis houder aan de zuigbuis bevestigen.

3.2 Vóór de inbedrijfstelling

Naar gelang van het feit hoe gevaarlijk de op/af te zuigen soorten stof zijn, moet de zuiger met passende filters uitgerust worden:

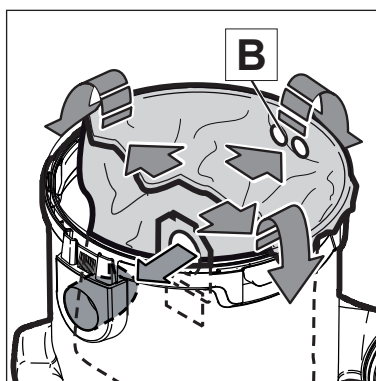
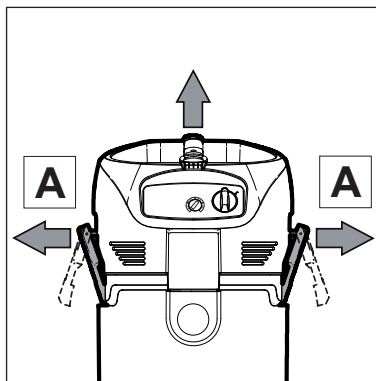
Stofsoort	Stofzak/verwijderingszak/ Filterelement
<ul style="list-style-type: none"> • Stof met OEL waarden $\geq 0.1 \text{ mg/m}^3$ (let op eventuele aanvullende nationale regels) • Ongevaarlijke stofsoorten • Explosief stof, explosieklasse St1, St2, St3 in zone 22 • Houtstof & betonstof) 	 Verwijderingszak (5 stuks) Bestelnummer 302000804
<ul style="list-style-type: none"> • Stof met OEL waarden $\geq 0.1 \text{ mg/m}^3$ (let op eventuele aanvullende nationale regels) • Ongevaarlijke stofsoorten • Explosief stof, explosieklasse St1, St2, St3 in zone 22 • Houtstof & betonstof) 	 Stofzak (5 stuks) Bestelnummer 302004004
<ul style="list-style-type: none"> • Stof met OEL waarden $\geq 0.1 \text{ mg/m}^3$ (let op eventuele aanvullende nationale regels) • Ongevaarlijke stofsoorten • Explosief stof, explosieklasse St1, St2, St3 in zone 22 • Houtstof & betonstof) 	 Filterelement "M" Bestelnummer 302000490

Stofsoort	Stofzak/verwijderingszak/ Filterelement
 <ul style="list-style-type: none"> • Stof met OEL waarden $\geq 0.1 \text{ mg/m}^3$ (let op eventuele aanvullende nationale regels) • Ongevaarlijke stofsoorten • Explosief stof, explosieklasse St1, St2, St3 in zone 22 • Houtstof & betonstof) 	 <p>Motorluchtoevoerfilter "TYPE 22" Bestelnummer 107400453</p>

Vóór het op-/afzuigen van stofsoorten met OEL-waarden:

1. Controleren of alle filters voorhanden en juist zijn aangebracht.
2. De zuiger niet met beschadigde of ontbrekende antistatiek - klemmen bedienen. Explosiegevaar door statische ontlading in explosieve atmosfeer.
3. De slangdiameter en de zuigslangdiameterinstelling moeten overeenstemmen.
4. Bij lopende motor de zuigslang dichthouden. Daalt de luchtsnelheid in de zuigslang onder 20 m/s, klinkt om veiligheidsredenen een akoestisch waarschuwingssignaal.

3.3 Afvoerszak aanbrengen



1. De netstekker mag nog niet in een stopcontact zijn gestoken.
2. De sluitklemmen (A) openen en het bovendee van de zuiger verwijderen.
3. De Veiligheidsstofzak in het vuilreservoir zetten.
4. Plaats de aansluiting van de veiligheidsfilterzak stevig op de inlaatfitting
5. Erop letten dat de ventilatieopeningen (B) van de afvoerszak zich in het binneste van het vuilreservoir bevinden.
6. De bovenste rand van de afvoerszak over de rand van het vuilreservoir trekken.

¹⁾ OEL = maximale arbeidsplaatsconcentratie

*) Speciaal toebehoren voor de verschillende uitvoeringen van de stofzuiger

Vertaling van de originele gebruiksaanwijzing

GB

DE

FR

NL

IT

NO

SV

DA

FI

ES

3.4 Stofzak inzetten

PT

EL

TR

SL

HR

SK

CS

PL

HU

RO

BG

RU

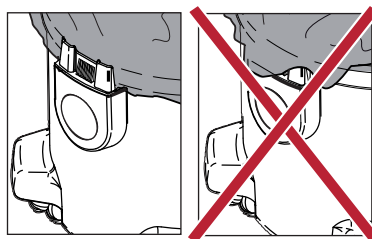
ET

LV

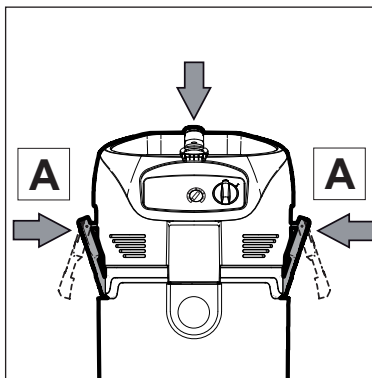
LT

ZH

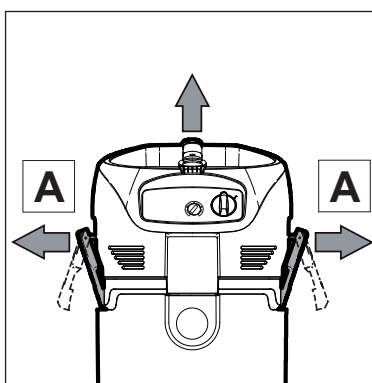
KO



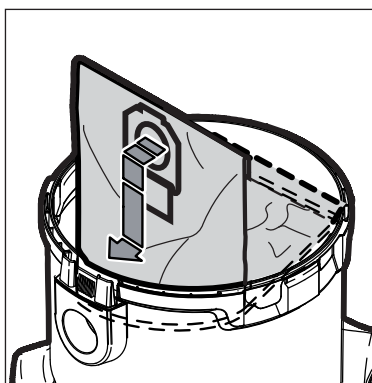
7. Bij het inzetten van de afvalzak dient de zak zodanig geplaatst te worden dat deze niet in de weg zit voor de antistatische klem.



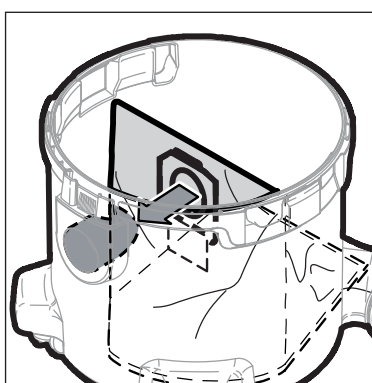
8. Het bovendeele van de zuiger opzetten.
9. De sluitklemmen (A) sluiten. Op de juiste zitting van de sluitklemmen letten.



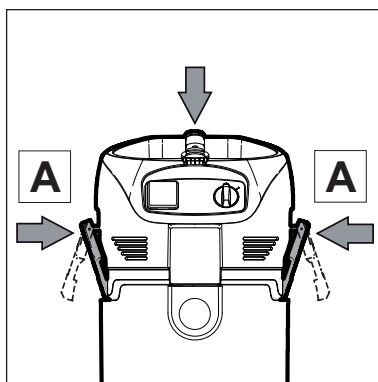
1. De netstekker mag nog niet in een stopcontact zijn gestoken.
2. De sluitklemmen (A) openen en het bovendeele van de zuiger verwijderen.



3. De stofzak in het vuilreservoir leggen.



4. De stofzakmof krachtig op de inlaatfitting drukken.



5. Het bovendee van de zuiger opzetten.
6. De sluitklemmen (A) sluiten. Op de juiste zitting van de sluitklemmen letten.

GB

DE

FR

NL

IT

NO

SV

DA

FI

ES

PT

EL

TR

SL

HR

SK

CS

PL

HU

RO

BG

RU

ET

LV

LT

ZH

KO

¹⁾ OEL = maximale arbeidsplaatsconcentratie

^{*}) Speciaal toebehoren voor de verschillende uitvoeringen van de stofzuiger
Vertaling van de originele gebruiksaanwijzing

GB

DE

FR

NL

IT

NO

SV

DA

FI

ES

PT

EL

TR

SL

HR

SK

CS

PL

HU

RO

BG

RU

ET

LV

LT

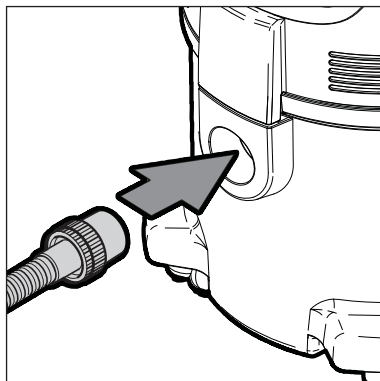
ZH

KO

4 Bediening/gebruik

4.1 Aansluitingen

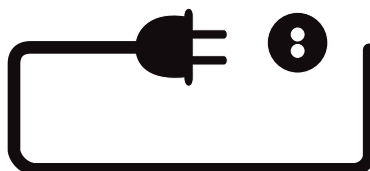
4.1.1 Zuigslang aansluiten



1. De zuigslang aansluiten.

4.1.2 Elektrische aansluiting

De op het typeplaatje aangegeven bedrijfsspanning moet overeenkomen met de spanning van het stroomnet.

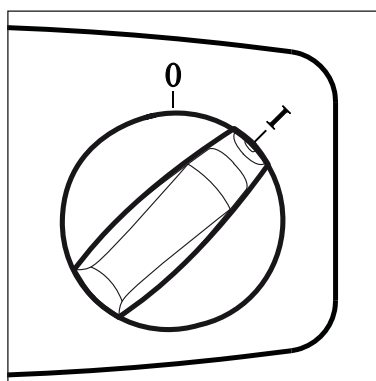


1. Erop letten dat de zuiger is uitgeschakeld.
2. De stekker van de aansluitkabel in een stopcontact steken dat volgens de voorschriften is geïnstalleerd.

4.2 Toestel inschakelen

De slangdiameter en de zuigslangdiameterinstelling moeten overeenstemmen:

ø27	ø27
ø32	ø32
ø36	ø36
ø38	ø38



Schakelstand	Functie
0	Uit
I	Aan

4.3 Filterelement reinigen

Alleen bij het zuigen zonder stofzak en zonder inlegdoekfilter.



Als het zuigvermogen daalt:

1. De schakelaar in de stand "I" (maximaal zuigvermogen) brengen.
2. Met de handpalm de opening van het zuighulpstuk of van de zuigslang afsluiten.
3. De bedieningsknop voor de filterreiniging 3x indrukken. De lamellen van het filterelement worden door de daarbij ontstane luchtstroom van vastzittend stof ontdaan.

4.4 Volumestroom-bewaking controleren

Vóór het op-/afzuigen van stof met OEL-waarden:

1. Controleren of alle filters voorhanden zijn en correct zijn ingezet.
2. Bij lopende motor de zuigslang dichthouden. Na ca. 1 seconde klinkt een akoestisch waarschuwingssignaal.

4.5 Akoestisch waarschuwingssignaal

Daalt de lichtsnelheid in de zuigslang onder 20 m/s, klinkt om veiligheidsredenen een akoestisch waarschuwingssignaal (zie hoofdstuk „Eliminatie van storingen“).

GB

DE

FR

NL

IT

NO

SV

DA

FI

ES

PT

EL

TR

SL

HR

SK

CS

PL

HU

RO

BG

RU

ET

LV

LT

ZH

KO

¹⁾ OEL = maximale arbeidsplaatsconcentratie

*) Speciaal toebehoren voor de verschillende uitvoeringen van de stofzuiger

Vertaling van de originele gebruiksaanwijzing

GB

DE

FR

NL

IT

NO

SV

DA

FI

ES

PT

EL

TR

SL

HR

SK

CS

PL

HU

RO

BG

RU

ET

LV

LT

ZH

KO

5 Toepassingsgebieden en werkmethoden

5.1 Werktechnieken

Extra toebehoren, zuighulpstukken en zuigslangen kunnen - indien deze correct worden gebruikt - het reinigingseffect versterken en de reinigingsinspanning verkleinen.

Een effectieve reiniging wordt bereikt door rekening te houden met een klein aantal richtlijnen, gecombineerd met uw eigen ervaringen op speciale gebieden.

Hier volgen enkele belangrijke aanwijzingen.

5.1.1 Droge stoffen opzuigen

Vóór het opzuigen van droog stof met OEL-waarden moet steeds een veiligheidsfilterzak in het reservoir zijn gelegd. Bestelnummer: zie hoofdstuk 9.5 „Toebehoren“.

Voor het opzuigen van ongevaarlijk stof bevelen wij het gebruik aan van een afvoersak. Bestelnummer: zie hoofdstuk 9.5 „Toebehoren“. Het opgezogen materiaal kan dan op eenvoudige en hygiënische wijze worden afgevoerd.

Na het opzuigen van vloeistoffen is het filterelement vochtig. Een vochtig filterelement raakt sneller dicht als droog stof wordt opgezogen. Om deze reden moet het filterelement vóór het droogzuigen worden uitgewassen alsook gedroogd of door een droog filterelement worden vervangen.

5.1.2 Vloeistoffen opzuigen

VOORZICHTIG!

Brandbare vloeistoffen mogen niet worden opgezogen.

Vóór het opzuigen van vloeistoffen moet principieel de filterzak/afvoersak uit het vuilreservoir nemen.

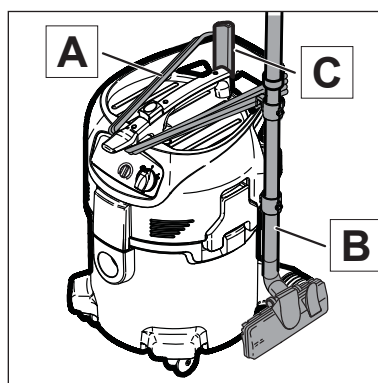
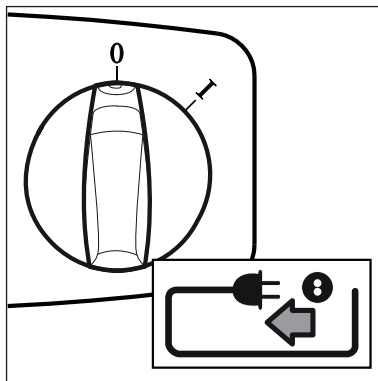
Voor het verzamelen van vloeistoffen altijd de filterzak/afvalzak verwijderen. Geldt niet voor XC-machines.

Bij schuimontwikkeling het werk onmiddellijk beëindigen en het reservoir leegmaken.

Ter vermindering van de schuimontwikkeling de schuimdoder Alto Foam Stop gebruiken (bestelnr.: zie hoofdstuk „Toebehoren“).

6 Na het gebruik

6.1 Zuiger uitschakelen en opbergen



1. Na het opzuigen van stof dat gevaarlijk is voor de gezondheid moet de zuiger extern worden afgezogen.
2. Het toestel uitschakelen en de netstekker uit het stopcontact trekken.
3. Het netsnoer aan de handgreep (A) opwickelen. Met het oprollen aan het huis beginnen en niet aan het stekkerende opdat het netsnoer niet in elkaar draait.
4. Het vuilreservoir leegmaken, de zuiger reinigen.
5. Na het opzuigen van vloeistoffen: het bovendeel van de zuiger separaat afstellen opdat het filterelement kan drogen.
6. De zuigbuis met de vloerzuigmond (B) in de houders hangen en het toebehoren (C) opbergen.
7. De stofzuiger in een droge ruimte opslaan, beschermd tegen onbevoegd gebruik.

GB

DE

FR

NL

IT

NO

SV

DA

FI

ES

PT

EL

TR

SL

HR

SK

CS

PL

HU

RO

BG

RU

ET

LV

LT

ZH

KO

¹⁾ OEL = maximale arbeidsplaatsconcentratie

^{*)} Speciaal toebehoren voor de verschillende uitvoeringen van de stofzuiger

Vertaling van de originele gebruiksaanwijzing

GB

DE

FR

NL

IT

NO

SV

DA

FI

ES

PT

EL

TR

SL

HR

SK

CS

PL

HU

RO

BG

RU

ET

LV

LT

ZH

KO

7 Onderhoud

7.1 Onderhoudsschema

		Na het werk	Indien nodig
7.2.1	Vuilreservoir leegmaken	●	
7.2.2	Afvoorzak vervangen		●
7.2.3	Stofzak vervangen		●
7.2.4	Filterelement vervangen		●
7.2.5	Motortoevoerluchtfilter vervangen		●

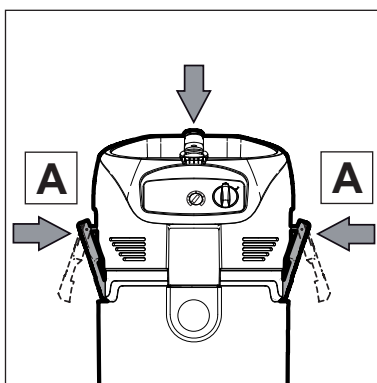
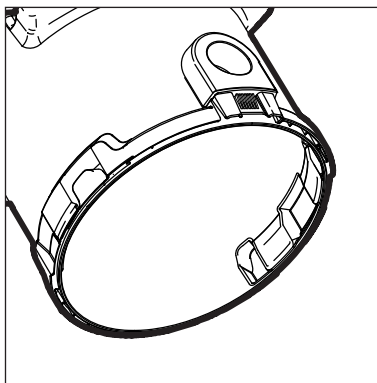
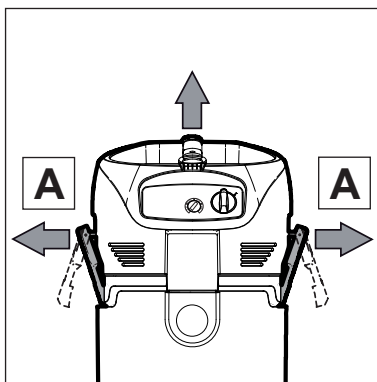
7.2 Onderhoudswerkzaamheden

7.2.1 Vuilreservoir leegmaken

Na het leegmaken: De reservoirrand en de afdichtingen in de tussenring en het bovenste zuigerdeel reinigen vooraleer deze opnieuw opgezet worden.

Als de afdichting of de gleuf vuil of beschadigd is, daalt het zuigvermogen.

Vooraleer de zuigslang opnieuw ingestoken wordt, moeten de inlaatfitting en de slangmof gereinigd worden.



1. Het toestel uitschakelen en de netstekker uit het stopcontact trekken.
2. De sluitklemmen (A) openen en het bovendeel van de zuiger verwijderen.

3. Het zuiggoed uitgieten.
4. Het zuiggoed overeenkomstig de wettelijke voorschriften wegdoen.

5. Het bovendeel van de zuiger opzetten.
6. De sluitklemmen (A) sluiten. Op de juiste zitting van de sluitklemmen letten.

GB

DE

FR

NL

IT

NO

SV

DA

FI

ES

PT

EL

TR

SL

HR

SK

CS

PL

HU

RO

BG

RU

ET

LV

LT

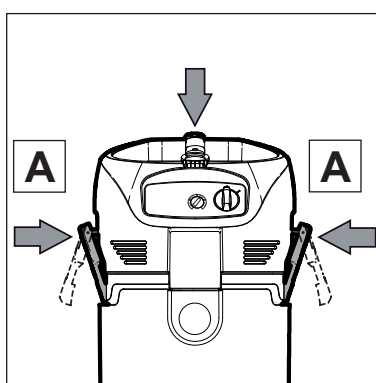
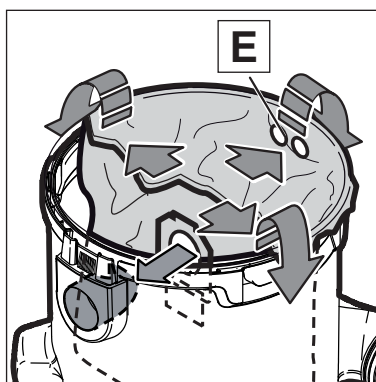
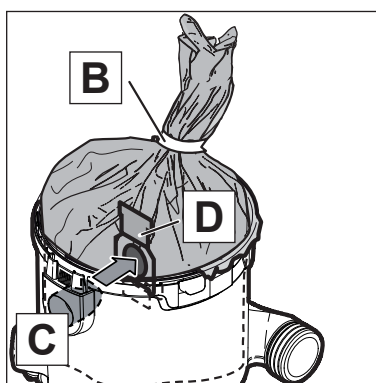
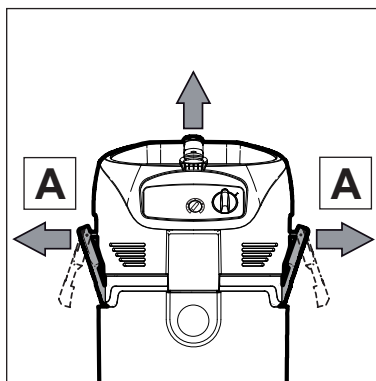
ZH

KO

7.2.2 Afvoorzak vervangen

Bij de volgende werkzaamheden erop letten dat niet op onnodige wijze stof wordt opgedwarreld. Een P2-gasmasker dragen.

Nooit zonder filter zuigen!



1. Het toestel uitschakelen en de netstekker uit het stopcontact trekken.
2. De sluitklemmen (A) openen en het bovendeel van de zuiger verwijderen.

Wegnemen van de afvoorzak:

3. De afvoorzak met het snoer (B) sluiten.
4. De afvoorzakmof voorzichtig van de inlaatfitting (C) trekken.
5. De afvoorzakmof (D) met de sluiters sluiten.
6. De afvoorzak volgens de wettelijke bepalingen verwijderen.

Inzetten van de afvoorzak:

7. Het vuilreservoir reinigen.
8. Een nieuwe afvoorzak in het vuilreservoir leggen.
9. Erop letten dat de ventilatieopeningen (E) van de afvoorzak zich in het binneste van het vuilreservoir bevinden.
10. De stofzakmof krachtig op de inlaatfitting drukken.
11. De bovenste rand van de afvoorzak over de rand van het vuilreservoir trekken.
12. Het bovendeel van de zuiger opzetten.
13. De sluitklemmen (A) sluiten. Op de juiste zitting van de sluitklemmen letten.

¹⁾ OEL = maximale arbeidsplaatsconcentratie

*) Speciaal toebehoren voor de verschillende uitvoeringen van de stofzuiger

Vertaling van de originele gebruiksaanwijzing

GB

DE

FR

NL

IT

NO

SV

DA

FI

ES

PT

EL

TR

SL

HR

SK

CS

PL

HU

RO

BG

RU

ET

LV

LT

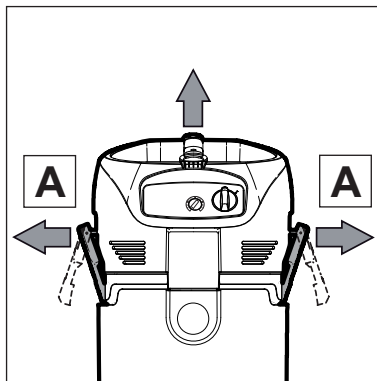
ZH

KO

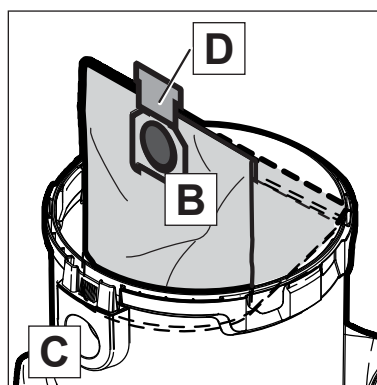
7.2.3 Stofzak vervangen

Bij de volgende werkzaamheden erop letten dat niet op onnodige wijze stof wordt opgedwarreld. Een P2-gasmasker dragen.

Nooit zonder filter zuigen!

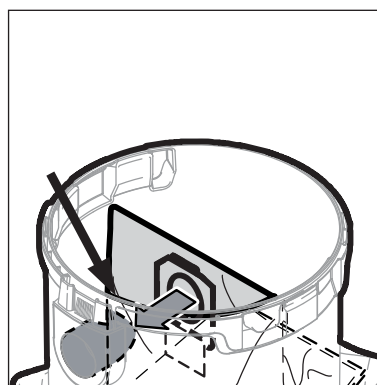


1. Het toestel uitschakelen en de netstekker uit het stopcontact trekken.
2. De sluitklemmen (A) openen en het bovendee van de zuiger verwijderen.



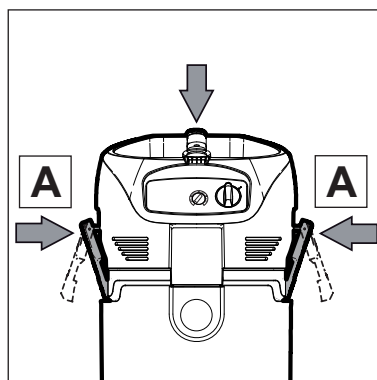
Wegnemen van de stofzak:

3. De stofzakmof (B) voorzichtig van de inlaatfitting (C) trekken.
4. De stofzakmof met de sluiters (D) sluiten.
5. De stofzak volgens de wettelijke bepalingen verwijderen.



Inzetten van de stofzak:

6. Het vuilreservoir reinigen.
7. De stofzak in het vuilreservoir leggen.
8. De stofzakmof krachtig op de inlaatfitting drukken.



9. Het bovendee van de zuiger opzetten.
10. De sluitklemmen (A) sluiten. Op de juiste zitting van de sluitklemmen letten.

GB

DE

FR

NL

IT

NO

SV

DA

FI

ES

PT

EL

TR

SL

HR

SK

CS

PL

HU

RO

BG

RU

ET

LV

LT

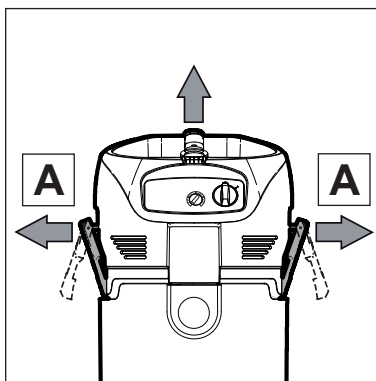
ZH

KO

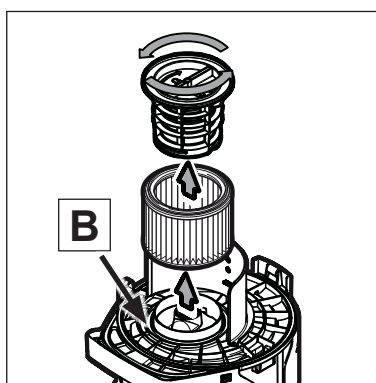
7.2.4 Filterelement vervangen

Bij de volgende werkzaamheden erop letten dat niet op onnodige wijze stof wordt opgedwarfeld. Een P2-gasmasker dragen.

Nooit zonder filter zuigen!

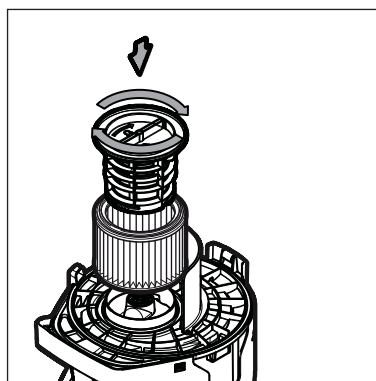


1. Het toestel uitschakelen en de netstekker uit het stop-contact trekken.
2. De sluitklemmen (A) openen en het bovendee van de zuiger verwijderen.



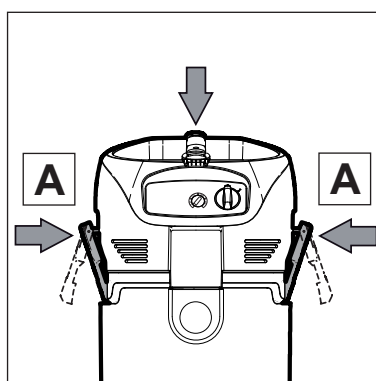
Filterelement afnemen:

3. De filterspanschijf tegen de wijzers van de klok in draaien en afnemen.
4. Het filterelement voorzichtig afnemen.
5. De filterdichting (B) reinigen, op beschadiging controleren en indien nodig vervangen.
6. Het gebruikte filterelement overeenkomstig de wettelijke bepalingen verwijderen.



Filterelement inzetten:

7. Het nieuwe filterelement inzetten.
8. De filterspanschijf aanbrengen en vast vergrendelen door met de wijzers van de klok mee te draaien.



9. Het bovendee van de zuiger opzetten.
10. De sluitklemmen (A) sluiten. Op de juiste zitting van de sluitklemmen letten.

¹⁾ OEL = maximale arbeidsplaatsconcentratie

^{*)} Speciaal toebehoren voor de verschillende uitvoeringen van de stofzuiger

Vertaling van de originele gebruiksaanwijzing

GB

DE

FR

NL

IT

NO

SV

DA

FI

ES

PT

EL

TR

SL

HR

SK

CS

PL

HU

RO

BG

RU

ET

LV

LT

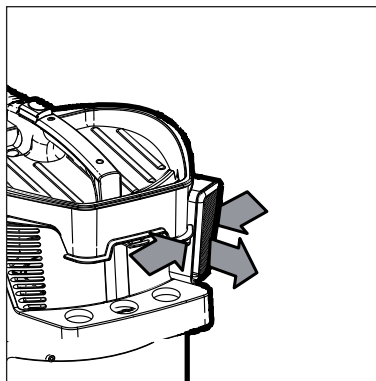
ZH

KO

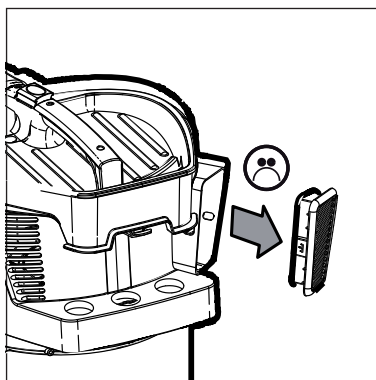
7.2.5 Motorluchttoevoerfilter vervangen

Bij de volgende werkzaamheden erop letten dat niet op onnodige wijze stof wordt opgedwarfeld. Een P2-gasmasker dragen.

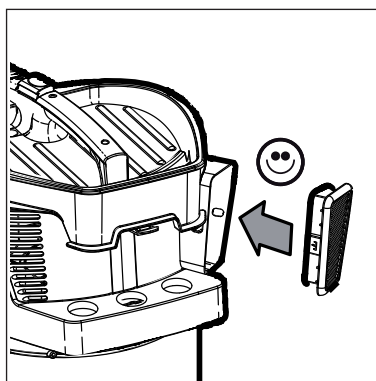
Nooit zonder filter zuigen!



1. De filtercassette afnemen.



2. De filter wegnemen en volgens de bepalingen verwijderen.



3. De nieuwe filter inzetten.

8 Eliminatie van storingen

Storing	Oorzaak	Eliminatie
‡ Motor draait niet	<ul style="list-style-type: none"> > Zekering van het stopcontact is uitgeschakeld. > Overbelastingsbeveiliging is geactiveerd. > Motor defect. 	<ul style="list-style-type: none"> • Zekering inschakelen. • De stofzuiger uitschakelen, ca. 5 minuten laten afkoelen. Indien de stofzuiger niet opnieuw kan worden ingeschakeld, moet de Nilfisk-klantenservice worden geraadpleegd. • Motorvervanging door Nilfisk-Service laten doorvoeren.
‡ Verminderd zuigvermogen	<ul style="list-style-type: none"> > Slangdiameter stemt niet met de schakelaarstand overeen. > Slangdiameter stemt niet met de schakelaarstand overeen. > Zuigslang/zuigmond verstopt. > Reservoir, afvoerszak of stofzak vol. > Filterelement vervuild. > De afdichting tussen het reservoir en het bovendeel van de zuiger is defect of ontbreekt. > Reinigingsmechanisme defect 	<ul style="list-style-type: none"> • De schakelstand op de slangdiameter afstemmen. • De schakelstand op de slangdiameter afstemmen. • De zuigslang/zuigmond reinigen. • Zie hoofdstuk "Reservoir leegmaken" of "Afvoerszak, stofzak vervangen". • Zie hoofdstuk „Filterelement reinigen“ resp. „Filterelement vervangen“. • De afdichting vervangen. • Nilfisk-Service informeren.
‡ Zuiger wordt tijdens het natzuigen uitgeschakeld	<ul style="list-style-type: none"> > Reservoir vol 	<ul style="list-style-type: none"> • Het toestel uitschakelen. Het reservoir leegmaken.
‡ Spanningsschommelingen	<ul style="list-style-type: none"> > Te hoge impedantie van de spanningsvoorziening. 	<ul style="list-style-type: none"> • Het toestel op een ander stopcontact aansluiten dat zich dichterbij de zekeringkast bevindt. Er zijn geen spanningschommelingen boven 7% te verwachten als de impedantie op het overdrachtspun $\leq 0.15 \Omega$ bedraagt.

GB

DE

FR

NL

IT

NO

SV

DA

FI

ES

PT

EL

TR

SL

HR

SK

CS

PL

HU

RO

BG

RU

ET

LV

LT

ZH

KO

¹⁾ OEL = maximale arbeidsplaatsconcentratie

*) Speciaal toebehoren voor de verschillende uitvoeringen van de stofzuiger
Vertaling van de originele gebruiksaanwijzing

GB

DE

FR

NL

IT

NO

SV

DA

FI

ES

PT

EL

TR

SL

HR

SK

CS

PL

HU

RO

BG

RU

ET

LV

LT

ZH

KO

9 Allerlei

9.1 Machine voor recycling beschikbaar maken

Het uitgediende toestel on-middellijk onbruikbaar maken.

1. De netstekker uittrekken.
2. De aansluitkabel doorknippen.
3. Gooi elektrische toestellen nooit in het huisvuil!



Overeenkomstig de Europese Richtlijn 2012/19/EU inzake Elektrische en Elektronische Uitgediende Toestellen moeten uitgediende elektrische toestellen separaat verzameld en voor recycling ter beschikking gesteld worden.

9.2 Garantie

Voor de garantie en de vrijwaring gelden onze algemene handelsvoorwaarden.

Eigenmachtige veranderingen aan het toestel, de inzet van verkeerde reservedelen en toebehoren alsook het gebruik niet-conform de voorschriften sluiten een aansprakelijkheid van de producent uit voor de daaruit voortvloeiende schade.

9.3 Keuringen

Elektrotechnische keuringen moeten volgens de bepalingen van de veiligheidsvoorschriften (BGV A3) en overeenkomstig DIN VDE 0701 deel 1 en deel 3 worden uitgevoerd. Deze keuringen dienen conform DIN VDE 0702 in regelmatige intervallen en na reparaties of wijzigingen aan de stofzuiger te worden uitgevoerd.

De stofzuiger voldoet aan de bepalingen van de norm IEC/EN 60335-2-69.

9.4 EG-conformiteitsverklaring

	EG-conformiteitsverklaring
Nilfisk A/S Kornmarksvej 1 DK-2605 Broendby DENMARK	
Product:	Stofzuiger voor nat en droog gebruik
Type:	ATTIX 40-0M PC TYPE 22
Beschrijving:	230-240V~, 50-60Hz Dust Class M, ATEX Zone 22,  II 3D Ex tD A22 T135 °C IP54
De constructie van het toestel voldoet aan de volgende van toepassing zijnde voorschriften:	EG-Machinerichtlijn 2006/42/EG EG-Laagspanningsrichtlijn 2006/95/EG EG-Richtlijn EMC 2004/108/EG
Toegepaste geharmoniseerde normen:	EN ISO 12100-1 (2004), EN ISO 12100-2 (2004), EN 55014-1 (2006), EN 55014-2 (2001), EN 61000-3-2 (2006), EN 1127-1 (2007), EN 61241-10 (2004)
Toegepaste nationale normen en technische specificaties:	EN 60335-2-69 (2004) IEC 60335-2-69 (2008)
 Anton Sørensen Senior Vice President – Global R&D	Brøndby, 02.10.2009

GB

DE

FR

NL

IT

NO

SV

DA

FI

ES

PT

EL

TR

SL

HR

SK

CS

PL

HU

RO

BG

RU

ET

LV

LT

ZH

KO

9.5 Technische gegevens

ATTIX 40-0M PC TYPE 22 - EU -		
Span	V	230
Netfrequentie	Hz	50
Netzekering	A	16
Vermogensopname _{IEC}	W	1100

ATTIX 40-0M PC TYPE 22		
Totale aansluitwaarde	W	1100
Volumestroom lucht	m ³ /h l/min	192 3200
Onderdruk	hPa/mbar kPa	230 23
Geluidsniveaumeetvlak	dB(A)	63 ± 2
Arbeidsgeluid	dB(A)	60 ± 2
Netaansluitkabel: Type		H07RN-F 3G1,5
Veiligheidsklasse		I
Veiligheidsaard		IP 54
Ruisonderdrukkingsgraad		EN 55014-1
Reservoirvolume	l	36
Breedte	mm	440
Diepte	mm	450
Hoogte	mm	735
Gewicht	kg	13
Servietemperatuur		0°C - 30°C
WAARSCHUWING! Alleen de genoemde kabels gebruiken		

9.6 Toebehoren

Benaming	Bestelnummer
Afvoorzak (5 stuks)	302000804
Stofzakken (5 stuks)	302004004
Ronde filter PC "M"	302000490
Motorkoelingfilter	107400453
Nilfisk-Foam-Stop (6x1l)	8469

¹⁾ OEL = maximale arbeidsplaatsconcentratie

*) Speciaal toebehoren voor de verschillende uitvoeringen van de stofzuiger
Vertaling van de originele gebruiksaanwijzing



HEAD QUARTER

DENMARK

Nilfisk A/S
Kornmarksvej 1
DK-2605 Broendby
Tel.: (+45) 4323 8100
www.nilfisk.com

SALES COMPANIES

ARGENTINA

Nilfisk srl.
Edificio Central Park
Herrera 1855, 6th floor/604
Ciudad de Buenos Aires
Tel.: (+54) 11 6091 1571
www.nilfisk.com.ar

AUSTRALIA

Nilfisk Pty Ltd
Unit 1/13 Bessemer Street
Blacktown NSW 2148
Tel.: (+61) 2 98348100
www.nilfisk.com.au

AUSTRIA

Nilfisk GmbH
Metzgerstrasse 68
5101 Bergheim bei Salzburg
Tel.: (+43) 662 456 400 90
www.nilfisk.at

BELGIUM

Nilfisk n.v.-s.a.
Riverside Business Park
Boulevard Internationalelaan 55
Bâtiment C3/C4 Gebouw
Bruxelles 1070
Tel.: (+32) 14 67 60 50
www.nilfisk.be

BRAZIL

Nilfisk do Brasil
Av. Eng. Luis Carlos Berrini, 550
40 Andar, Sala 03
SP - 04571-000 Sao Paulo
Tel.: (+11) 3959-0300 / 3945-4744
www.nilfisk.com.br

CANADA

Nilfisk Canada Company
240 Superior Boulevard
Mississauga, Ontario L5T 2L2
Tel.: (+1) 800-668-8400
www.nilfisk.ca

CHILE

Nilfisk S.A. (Comercial KCS Ltda)
Salar de Llamara 822
8320000 Santiago
Tel.: (+56) 2684 5000
www.nilfisk.cl

CHINA

Nilfisk
4189 Yindu Road
Xinzhuan Industrial Park
201108 Shanghai
Tel.: (+86) 21 3323 2000
www.nilfisk.cn

CZECH REPUBLIC

Nilfisk s.r.o.
VGP Park Horní Počernice
Do Čertous 1/2658
193 00 Praha 9
Tel.: (+420) 244 090 912
www.nilfisk.cz

DENMARK

Nilfisk Danmark A/S
Industrivej 1
Hadsund, DK-9560
Tel.: 72 18 21 20
www.nilfisk.dk

FINLAND

Nilfisk Oy Ab
Koskelontie 23 E
02920 Espoo
Tel.: (+358) 207 890 600
www.nilfisk.fi

FRANCE

Nilfisk SAS
26 Avenue de la Baltique
Villebon sur Yvette
91978 Courtabouef Cedex
Tel.: (+33) 169 59 87 00
www.nilfisk.fr

GERMANY

Nilfisk GmbH
Guido-Oberdorfer-Straße 2-10
89287 Bellenberg
Tel.: (+49) (0)7306/72-444
www.nilfisk.de

GREECE

Nilfisk A.E.
Αναπαύσεως 29
Κορωπί T.K. 194 00
Tel.: (30) 210 9119 600
www.nilfisk.gr

HOLLAND

Nilfisk B.V.
Versterkerstraat 5
1322 AN Almere
Tel.: (+31) 036 5460760
www.nilfisk.nl

HONG KONG

Nilfisk Ltd.
2001 HK Worsted Mills
Industrial Building
31-39, Wo Tong Tsui St.
Kwai Chung, N.T.
Tel.: (+852) 2427 5951
www.nilfisk.com

HUNGARY

Nilfisk Kft.
II. Rákóczi Ferenc út 10
2310 Szigetszentmiklós-Lakihegy
Tel.: (+36) 24 475 550
www.nilfisk.hu

INDIA

Nilfisk India Limited
Pramukh Plaza, 'B' Wing, 4th floor, Unit
No. 403
Cardinal Gracious Road, Chakala
Andheri (East) Mumbai 400 099
Tel.: (+91) 22 6118 8188
www.nilfisk.in

IRELAND

Nilfisk
1 Stokes Place
St. Stephen's Green
Dublin 2
Tel.: (+35) 3 12 94 38 38
www.nilfisk.ie

ITALY

Nilfisk SpA
Strada Comunale della Braglia, 18
26862 Guardamiglio (LO)
Tel.: (+39) (0) 377 414021
www.nilfisk.it

JAPAN

Nilfisk Inc.
1-6-6 Kita-shinyokohama, Kouhoku-ku
Yokohama, 223-0059
Tel.: (+81) 45548 2571
www.nilfisk.com

MALAYSIA

Nilfisk Sdn Bhd
Sd 33, Jalan KIP 10
Taman Perindustrian KIP
Sri Damansara
52200 Kuala Lumpur
Tel.: (60) 3603 627 43 120
www.nilfisk.com

MEXICO

Nilfisk de Mexico, S. de R.L. de C.V.
Pirineos #515 Int.
60-70 Microparque
Industrial WSantiago
76120 Queretaro
Tel.: (+52) (442) 427 77 00
www.nilfisk.com

NEW ZEALAND

Nilfisk Limited
Suite F, Building E
42 Tawa Drive
0632 Albany Auckland
Tel.: (+64) 9 414 1996
Website: www.nilfisk.com

NORWAY

Nilfisk AS
Bjørnerudveien 24
1266 Oslo
Tel.: (+47) 22 75 17 80
www.nilfisk.no

PERU

Nilfisk S.A.C.
Calle Boulevard 162, Of. 703, Lima 33-
Perú
Lima
Tel.: (511) 435-6840
www.nilfisk.com

POLAND

Nilfisk Sp. Z.O.O.
Millenium Logistic Park
ul. 3 Maja 8, Bud. B4
05-800 Pruszków
Tel.: (+48) 22 738 3750
www.nilfisk.pl

PORTUGAL

Nilfisk Lda.
Sintra Business Park
Zona Industrial Da Abrunheira
Edificio 1, 1º A
P2710-089 Sintra
Tel.: (+351) 21 911 2670
www.nilfisk.pt

RUSSIA

Nilfisk LLC
Vyatskaya str. 27, bld. 7/1st
127015 Moscow
Tel.: (+7) 495 783 9602
www.nilfisk.ru

SINGAPORE

Den-Sin
22 Tuas Avenue 2
639453 Singapore
Tel.: (+65) 6268 1006
www.densin.com

SLOVAKIA

Nilfisk s.r.o.
Bancíkovej 1/A
SK-821 03 Bratislava
Tel.: (+421) 910 222 928
www.nilfisk.sk

SOUTH AFRICA

Nilfisk (Pty) Ltd
Kimbult Office Park
9 Zeiss Road
Laser Park
Honeydew
Johannesburg
Tel: +27118014600
www.nilfisk.co.za

SOUTH KOREA

Nilfisk Korea
3F Duksoo B/D, 317-15
Sungsoo-Dong 2Ga
Sungdong-Gu, Seoul
Tel.: (+82) 2497 8636
www.nilfisk.co.kr

SPAIN

Nilfisk S.A.
Torre d'Ara,
Passeig del Rengle, 5 Plta. 10ª
08302 Mataró
Tel.: (34) 93 741 2400
www.nilfisk.es

SWEDEN

Nilfisk AB
Taljegårdsgatan 4
431 53 Mölndal
Tel.: (+46) 31 706 73 00
www.nilfisk.se

SWITZERLAND

Nilfisk AG
Ringstrasse 19
Kircheberg/Industri Stelz
9500 Wil
Tel.: (+41) 71 92 38 444
www.nilfisk.ch

TAIWAN

Nilfisk Ltd
Taiwan Branch (H.K)
No. 5, Wan Fang Road
Taipei
Tel.: (+88) 6227 00 22 68
www.nilfisk.tw

THAILAND

Nilfisk Co. Ltd.
89 Soi Chokechai-Ruammitr
Viphavadee-Rangsit Road
Ladyao, Jatuchak, Bangkok 10900
Tel.: (+66) 2275 5630
www.nilfisk.co.th

TURKEY

Nilfisk A.S.
Serifali Mh. Bayraktar Bulv. Sehit Sk. No:7
Ümraniye, 34775 Istanbul
Tel.: +90 216 466 94 94
www.nilfisk.com.tr

UNITED ARAB EMIRATES

Nilfisk Middle East Branch
SAIF-Zone
P.O. Box 122298
Sharjah
Tel.: (+971) (0) 655-78813
www.nilfisk.com

UNITED KINGDOM

Nilfisk Ltd.
Nilfisk House, Bowerbank Way
Gilwilly Industrial Estate, Penrith
Cumbria CA11 9BQ
Tel.: (+44) (0) 1768 868995
www.nilfisk.co.uk

UNITED STATES

Nilfisk, Inc.
9435 Winnetka Ave N,
Brooklyn Park
MN- 55445
www.nilfisk.com

VIETNAM

Nilfisk Vietnam
No. 51 Doc Ngu Str.
P. Vinh Phúc, Q.Ba Dinh
Hanoi
Tel.: (+84) 761 5642
www.nilfisk.com