

# MC 2C

## Instructions for use



|   |    |                              |           |
|---|----|------------------------------|-----------|
| ⓔ | EN | Instruction manual.....      | 3 - 21    |
| ⓓ | DA | Instruktionsbog.....         | 22 - 40   |
| Ⓝ | NO | Instruksjonsbok.....         | 41 - 60   |
| Ⓢ | SV | Instruktionsbok.....         | 61 - 80   |
| ⓕ | FI | Käyttöohje.....              | 81 - 99   |
| ⓓ | DE | Betriebsanleitung.....       | 100 - 120 |
| ⓕ | FR | Manuel d'Instructions.....   | 121 - 142 |
| Ⓝ | NL | Gebruikershandleiding.....   | 143 - 163 |
| ⓔ | IT | Manuale di istruzioni.....   | 164 - 184 |
| ⓔ | ES | Manual de Instrucciones..... | 185 - 205 |
| ⓔ | PT | Manual de Instruções.....    | 206 - 226 |
| ⓔ | EL | γχειρίδιο οδηγιών.....       | 227 - 248 |
| ⓔ | TR | Ýpletme kýlavuzu.....        | 249 - 270 |
| ⓔ | CS | Návod k obsluze.....         | 271 - 289 |
| ⓔ | HU | Üzemeltetési útmutató.....   | 290 - 309 |
| ⓔ | PL | Instrukcja obsługi.....      | 310 - 330 |

EN

DA

NO

SV

FI

DE

FR

NL

IT

ES

PT

EL

TR

CS

HU

PL

# Index

|           |                                                                                  |            |
|-----------|----------------------------------------------------------------------------------|------------|
| <b>1</b>  | <b>Introductie</b> .....                                                         | <b>143</b> |
|           | 1.1 Symbolen voor verschillende aanwijzingen .....                               | 143        |
| <b>2</b>  | <b>Voorzorgsmaatregelen en werktechnieken</b> .....                              | <b>143</b> |
| <b>3</b>  | <b>Beschrijving</b> .....                                                        | <b>150</b> |
|           | 3.1 Toepassingen .....                                                           | 150        |
|           | 3.2 Bedieningselement en belangrijkste eigenschappen .....                       | 150        |
| <b>4</b>  | <b>Voordat u met uw drukreiniger aan de slag gaat</b> .....                      | <b>151</b> |
|           | 4.1 Montage van houders voor de spuitlans .....                                  | 151        |
|           | 4.2 Montage van slanghaak (modellen zonder slanghouder) .....                    | 151        |
|           | 4.3 Bevestiging van handgreep van slanghouder (modellen met slanghouder) ...     | 151        |
|           | 4.4 Bevestiging van snel- koppeling .....                                        | 152        |
|           | 4.5 Bevestiging van de hogedrukslang op het sproeigeweel .....                   | 152        |
| <b>5</b>  | <b>De drukreiniger gebruiken</b> .....                                           | <b>153</b> |
|           | 5.1 Aansluiting van de hogedrukslang .....                                       | 153        |
|           | 5.2 Bevestiging van sproei-lans .....                                            | 153        |
|           | 5.3 Wateraansluiting .....                                                       | 153        |
|           | 5.4 Uitschuifbare spuitlans .....                                                | 154        |
|           | 5.5 Schakel het apparaat in en uit (na aansluiting op een kraan) .....           | 154        |
|           | 5.6 Start het apparaat (indien aangesloten op open reservoirs (zuigmodel)) ..... | 154        |
|           | 5.7 Drukinstelling .....                                                         | 155        |
|           | 5.8 Werking met reinigingsmiddelen .....                                         | 155        |
| <b>6</b>  | <b>Toepassingsgebieden en werkwijzen</b> .....                                   | <b>156</b> |
|           | 6.1 Algemeen .....                                                               | 156        |
| <b>7</b>  | <b>Na gebruik van uw drukreiniger</b> .....                                      | <b>157</b> |
|           | 7.1 De reiniger opbergen .....                                                   | 157        |
|           | 7.2 Oprollen van netsnoer en hogedrukslang .....                                 | 157        |
|           | 8.1 Reiniging van het watertoevoerfilter .....                                   | 158        |
|           | 7.3 Opbergen van accessoires .....                                               | 158        |
| <b>8</b>  | <b>Onderhoud</b> .....                                                           | <b>158</b> |
|           | 8.2 Sproeikoppen reinigen .....                                                  | 159        |
|           | 8.3 Reiniging van de ventilatieopeningen van het apparaat .....                  | 159        |
|           | 8.4 Verbindingsstukken smeren .....                                              | 159        |
| <b>9</b>  | <b>Probleemoplossing</b> .....                                                   | <b>160</b> |
| <b>10</b> | <b>Verdere informatie</b> .....                                                  | <b>161</b> |
|           | 10.1 Garantievoorwaarden .....                                                   | 161        |
| <b>11</b> | <b>Belangrijkste technische gegevens</b> .....                                   | <b>161</b> |
| <b>12</b> | <b>Verklaring</b> .....                                                          | <b>162</b> |

# 1 Introductie

## 1.1 Symbolen voor verschillende aanwijzingen

Alle pictogrammen die op de hogedrukreiniger en onderdelen ervan zijn aangebracht worden in deze handleiding uitgelegd.



De veiligheidsaanwijzingen die zijn gemarkeerd met dit symbool moeten worden nageleefd om lichamelijk letsel of ernstige materiële schade te voorkomen.



Let op bij kans op beschadiging van de machine of onderdelen ervan.



Dit symbool staat bij tips en aanwijzingen over hoe u beter en veiliger kunt werken met de hogedrukreiniger.

## 2 Voorzorgsmaatregelen en werktechnieken



Voordat u de machine voor de eerste keer gebruikt, dient u deze gebruikershandleiding zorgvuldig door te lezen. Bewaar de handleiding voor later gebruik.



### Waarschuwing!

- Inademing van drijfgassen kan gevaar opleveren voor de gezondheid. Gebruik indien mogelijk uitrusting om het vrijkomen van drijfgassen te voorkomen, bijv. een dop op de spuitkop. Gebruik ter bescherming tegen drijfgassen een ademhalingsmasker klasse FFP 2 of hoger.
- De hoge waterdruk die wordt opgebouwd door de machine en de stroomaansluiting zijn in het bijzonder gevaarlijk.
- Apparaten mogen niet worden gebruikt door kinderen of door personen die er niet vertrouwd mee zijn. Houd kinderen in de gaten en zorg dat zij niet met het apparaat spelen.
- Gebruik de machine niet in de buurt van personen, tenzij deze beschermende kleding dragen.
- Voordat u de machine opstart, dient u deze eerst op eventuele gebreken te controleren. Als u gebreken aantreft, start dan de machine niet op en neem contact op met uw Nilfisk-dealer. De isolatie van de stroomkabels moet intact zijn en mag geen scheurtjes vertonen. Als een stroomkabel is beschadigd, dient deze te worden vervangen door een erkende Nilfisk-dealer.

EN

DA

NO

SV

FI

DE

FR

NL

IT

ES

PT

EL

TR

CS

HU

PL

EN

DA

NO

SV

FI

DE

FR

NL

IT

ES

PT

EL

TR

CS

HU

PL

- Haal altijd de stekker uit het stopcontact voordat met schoonmaak- of onderhoudswerkzaamheden wordt gestart en bij vervanging van onderdelen of ombouw van de machine naar een andere functie.
- Houd u aan de nationale veiligheidsvoorschriften die zijn afgegeven door bijv. aanbieders van werkgeversverzekeringen, veiligheidsinstanties, autoriteiten op het gebied van arbeidsmilieu en gezondheid of andere instanties.



### **Accessoires en reserveonderdelen**

Voor een veilige werking van de machine maakt u uitsluitend gebruik van originele reserveonderdelen van Nilfisk of door Nilfisk goedgekeurde onderdelen.

- Hogedrukslangen, appendages en koppelingen zijn belangrijk voor de veiligheid van de machine. Gebruik alleen slangen, appendages en koppelingen die worden aanbevolen door Nilfisk.



### **Lichamelijke, zintuiglijke en mentale beperkingen**

- De machine is niet bestemd voor gebruik door personen (waaronder kinderen) met beperkte lichamelijke, zintuiglijke of geestelijke vermogens of een gebrek aan ervaring of kennis. Het apparaat mag worden gebruikt door personen met een lichamelijke, zintuiglijke of geestelijke beperking of een gebrek aan kennis en ervaring, mits zij onder toezicht staan of aanwijzingen ontvangen over het veilige gebruik van het apparaat en inzicht hebben in de risico's die het gebruik met zich meebrengt.



### **Toepassingen**

Deze machine is ontwikkeld voor huishoudelijk gebruik, zoals:

- auto, motorfiets, boot, caravan, aanhanger, patio/oprit/betegeling, hout, metselwerk, barbecue, tuinmeubelen, grasmaaier.

Ieder ander gebruik wordt beschouwd als oneigenlijk gebruik. Nilfisk aanvaardt geen aansprakelijkheid voor schade als gevolg van een dergelijk gebruik. De gevol-

gen van een dergelijk gebruik komen geheel voor risico van de gebruiker. Een juist gebruik omvat ook een juiste bediening, onderhoud en reparaties zoals aangegeven in deze gebruikershandleiding.

EN

DA

NO

SV

FI

DE

FR

NL

IT

ES

PT

EL

TR

CS

HU

PL

## Kleding en uitrusting

Neem altijd maatregelen om uzelf te beschermen tijdens het gebruik van de machine.

- Gebruik schoenen met antislipzolen.
- Draag een beschermende bril, gehoorbescherming en beschermende kleding tijdens het gebruik.



## Vervoer van de hogedrukreiniger

- Als de machine op of in een voertuig wordt vervoerd, moet deze worden vastgezet met bijv. stropen, zodat hij niet kan glijden of omvallen.
- Nilfisk adviseert om de machine horizontaal op de achterkant neer te leggen bij vervoer in of op een voertuig.



## Reinigingsmiddelen

Deze machine is ontworpen voor gebruik met door Nilfisk geleverde of aanbevolen schoonmaakmiddelen. Het gebruik van andere schoonmaakmiddelen of chemicaliën kan een negatieve invloed hebben op de veilige werking van de machine.



## Voordat met de werkzaamheden wordt gestart Inspectie van de machine

- Gebruik de machine niet indien een voedingskabel of belangrijke onderdelen van de machine beschadigd zijn, zoals veiligheidsapparatuur, hogedrukslangen, het spuitpistool of andere spuituitrusting.
- De trekker van het spuitpistool moet eenvoudig kunnen bewegen en automatisch terugkeren naar de startpositie als hij wordt losgelaten.
- Zorg ervoor dat de hogedrukslang en de spuituitrusting altijd in goede staat verkeren (schoon, gemakkelijk bewegend) en goed zijn gemonteerd.

EN

DA

NO

SV

FI

DE

FR

NL

IT

ES

PT

EL

TR

CS

HU

PL



## Elektrische aansluiting

### Waarschuwing!

Beperk het risico op elektrische schokken:

- De spanning en de frequentie van de machine (zie het typeplaatje) moeten overeenkomen met de spanning en de frequentie van het elektriciteitsnet.
- Sluit de machine alleen aan op een elektrische installatie die is uitgevoerd door een erkende elektricien en die voldoet aan IEC 60364-1.
- Wij adviseren om de elektriciteitstoevoer naar deze machine uit te rusten met een aardlekschakelaar die de toevoer onderbreekt als de lekstroom naar de aarde gedurende 30 ms de 30 mA overschrijdt.
- Gebruik motorstart/vertraagde zekeringen met eigenschap C of D conform IEC/EN 60898-1 / IEC 947-2 of overeenstemmende normen buiten IEC.
- Ongeschikte verlengkabels kunnen gevaarlijk zijn. Maak alleen gebruik van een verlengkabel die geschikt is voor gebruik buitenshuis, en zorg dat de verbinding droog blijft en niet op de grond ligt.
- Nilfisk adviseert het gebruik van een kabelhaspel zodat het stopcontact zich op minstens 60 mm boven de grond bevindt.
- Indien de stroomkabel beschadigd is, moet deze worden vervangen door een erkende Nilfisk-dealer of een persoon met vergelijkbare kwalificaties om gevaarlijke situaties te voorkomen.
- Als u de hogedrukspuit op een watertoevoersysteem aansluit, is de maximaal toegestane impedantie  $0,4023 \Omega$  ( $Z_{max}$ ). Vraag het waterbedrijf of de apparatuur alleen aangesloten is op een toevoer met die impedantie of een lagere.



### Wateraansluiting

- De hogedrukreiniger is alleen geschikt voor aansluiting op de drinkwaterleiding. Houd u bij de aansluiting van de machine op de drinkwaterleiding aan de nationale regelgeving. Mogelijk kan op grond van EN 60335-2-79 de machine alleen op de drink-

waterleiding worden aangesloten als een geschikte terugstroombeveiliging is geïnstalleerd.

- De terugstroombeveiliging kan worden besteld onder Nilfisk productnummer 106411177. In Nederland bepaalt uw drinkwaterleverancier of er een terugstroombeveiliging noodzakelijk is.
- Zodra drinkwater terug is gestroomd via de terugstroombeveiliging, is het niet langer geschikt als drinkwater.
- Bij aanzuiging (bijv. uit een regenwaterton) wordt geen terugstroombeveiliging gebruikt - zie “**Aansluiting op een drukloze watertoevoer**”. De machine kan worden aangesloten op een waterleidingnet met een maximale waterinlaatdruk van 1 MPa / 10 bar en een maximale watertemperatuur van 60°C.

EN

DA

NO

SV

FI

DE

FR

NL

IT

ES

PT

EL

TR

CS

HU

PL

## Veiligheidsuitrusting

### Vergrendeling op het spuitpistool:

- Het spuitpistool is voorzien van een vergrendeling. Als de vergrendelpal geactiveerd is, kan het spuitpistool niet worden bediend.

### Temperatuursensor:

- Een temperatuursensor beschermt de motor tegen oververhitting. De machine start na een paar minuten opnieuw op zodra de temperatuursensor een lagere temperatuur registreert.

### Drukbeveiliging:

- Een geïntegreerde hydraulische veiligheidsklep beschermt het systeem tegen ontoelaatbare overdruk.

## Tijdens het werken



### Waarschuwing!

- Het is verboden om oppervlakken die asbest bevatten onder hoge druk te reinigen.
- Explosiegevaar – Spuit niet met ontvlambare vloeistoffen.
- Zuig nooit vloeistoffen op die oplosmiddelen bevatten (bijv. diesel, stookolie, verfverdunder of aceton). Deze stoffen zijn schadelijk voor de materialen die in



EN

DA

NO

SV

FI

DE

FR

NL

IT

ES

PT

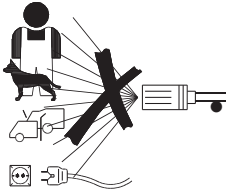
EL

TR

CS

HU

PL



de machine zijn gebruikt. De spuitvloeistof is licht ontvlambaar, explosief en giftig.

- Richt de waterstraal nooit op uzelf of andere personen, zelfs niet om kleding of schoeisel te reinigen – kans op letsel.
- Richt de waterstraal nooit op huisdieren of andere dieren.
- Richt de waterstraal nooit op stroomvoerende elektrische apparaten of op de machine zelf – kans op kortsluiting.
- Op de spuitlans wordt een terugslagkracht van minder dan 27,4N en een plotselinge momentkracht uitgeoefend, wanneer de trekker van het spuitpistool tijdens het gebruik ingedrukt wordt.
- Deze hogedrukreiniger mag niet worden gebruikt bij temperaturen lager dan 0°C.
- Start nooit een bevroren machine. Vorstschade valt niet onder de garantie!
- Zorg altijd voor stevig en veilig schoeisel.
- De machine moet worden gebruikt in opgerichte toestand.
- Als u het apparaat langer dan 5 minuten alleen laat of niet gebruikt, moet u het uitschakelen met de aan-/uitschakelaar.



### Nadat de werkzaamheden zijn beëindigd

#### Waarschuwing!

- Schakel de machine altijd uit en haal de stekker uit het stopcontact nadat de werkzaamheden zijn beëindigd en de machine onbeheerd wordt achtergelaten.
- Haal de waterinlaatslang tussen de machine en de watertoevoer los.
- Verwijder altijd water uit de pomp, slang en toebehoren na gebruik van de machine en voordat de machine wordt opgeslagen.

## Onderhoud en reparaties



### Waarschuwing!

- Haal altijd de stekker uit het stopcontact voordat met onderhoudswerkzaamheden, reiniging en reparaties wordt gestart.
- Alle reparaties dienen te worden uitgevoerd in een door Nilfisk erkende werkplaats en met originele Nilfisk reserveonderdelen.
- Voer geen onderhoud uit dat niet wordt beschreven in deze gebruikershandleiding.
- Indien de machine niet wil starten of stoppen, pulseert, een schommelende druk heeft, de motor haapt, zekeringen dooslaan of er geen water uitkomt, controleert u het schema voor Fouten opsporen in deze gebruikshandleiding. Neem contact op met uw lokale Nilfisk-dealer als er zich andere problemen voordoen.



### Correcte verwijdering van dit product:

Deze markering geeft aan dat dit product niet samen met ander huishoudelijk afval in de EU mag worden verwijderd. Om mogelijke schade aan het milieu of de gezondheid van de mens door ongecontroleerde afvalverwijdering te voorkomen, moet het op verantwoorde wijze worden gerecycled om het duurzame hergebruik van materiële hulpbronnen te bevorderen. Om uw gebruikte apparaat in te leveren, gebruikt u de retour- en verzamelsystemen of neemt u contact op met de kleinhandel waar u het product kocht. Zij kunnen dit product milieuvriendelijk laten recyclen.

EN

DA

NO

SV

FI

DE

FR

**NL**

IT

ES

PT

EL

TR

CS

HU

PL

EN

## 3 Beschrijving

DA

NO

SV

FI

DE

FR

NL

### 3.1 Toepassingen

Deze hogedrukreiniger is ontwikkeld voor dagelijkse semiprofessionele schoonmaakklussen:

- *Professioneel vakwerk, schoonmaken van voertuigen, boten, caravans en kleinere schoonmaakklussen binnen de bouw*

In hoofdstuk 6 wordt het gebruik van de hogedrukreiniger

voor verschillende reinigingsstaken beschreven.

Gebruik de hogedrukreiniger alleen voor de in deze handleiding beschreven doelen.

Respecteer de veiligheidsvoorschriften om beschadiging van het apparaat, het te reinigen oppervlak of ernstig persoonlijk letsel te voorkomen.

IT

### 3.2 Bedieningselement en belangrijkste eigenschappen



Zie de afbeelding aan het eind van deze handleiding.

- 1 Aan-/uitschakelaar
- 2 Wateraansluiting (met filter)
- 3 Hogedrukaansluiting (alleen modellen zonder slanghaspel)
- 4 Hogedruk slang
- 5 Netsnoer
- 6 Drukregeling /watervolume (niet standaard)
- 7 Ergo 2000 Sproeigeweer met vergrendeling
- 8 Flexopower Plus spuitlans
- 9 4-in-1 spuitlans (T en XT modelle)
- 10 Verwijderbaar reservoir voor reinigingsmiddelen
- 11 Reinigingsinstrument voor sproeikop

12 Doseerregelaar voor reinigingsmiddelen

13 Slanghouder

14 Slanghaak (modellen zonder slanghouder)

15 Modeletiket

16 Knop voor verstelbare spuitlans

17 Trolleyhandgreep (verstelbare spuitlans)

18 Draaibare kabelhaak

**Specificaties:** Zie modeletiket (15) van het apparaat.

We behouden ons het recht voor de specificaties te wijzigen.

ES

PT

EL

TR

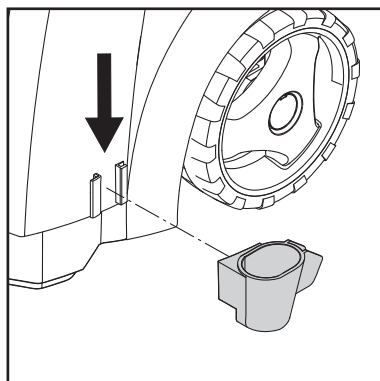
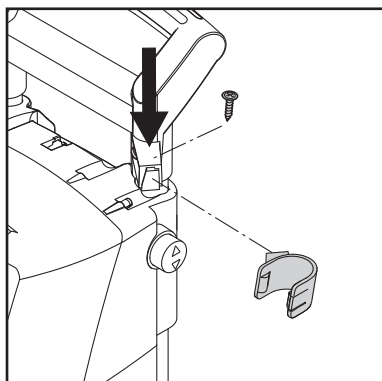
CS

HU

PL

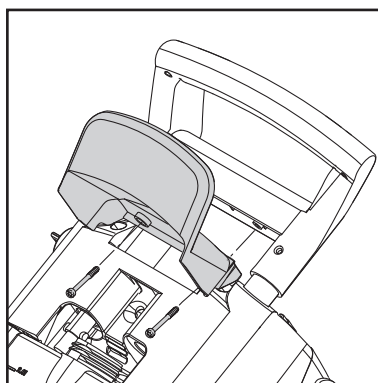
# 4 Voordat u met uw drukreiniger aan de slag gaat

## 4.1 Montage van houders voor de spuitlans



Monteer de houders voor de spuitlans op de machine.

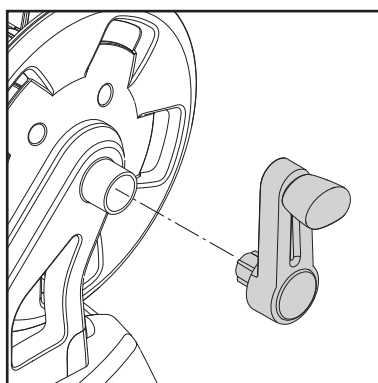
## 4.2 Montage van slanghaak (modellen zonder slanghouder)



Monteer de slanghaak (14) op het apparaat (2 schroeven)

**Opmerking:** De slanghaak kan op de voor- of achterkant worden gemonteerd. Kies de voorkant als u het product met een speciale wandhaak tegen een wand wilt opbergen.

## 4.3 Bevestiging van handgreep van slanghouder (modellen met slanghouder)



Klik de handgreep van de slanghouder vast op de trolley-handgreep (geen schroeven).

EN

DA

NO

SV

FI

DE

FR

**NL**

IT

ES

PT

EL

TR

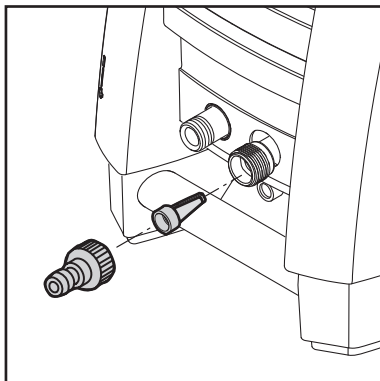
CS

HU

PL

EN

#### 4.4 Bevestiging van snelkoppeling



Schroef de snelkoppeling vast op de wateraansluiting (2)

**Opmerking:** Het waterinlaatfilter moet altijd in de waterinlaatpijp geplaatst worden om grotere vuildeeltjes weg te filteren, zodat zij de pompventielen niet kunnen beschadigen.

**Let op:** de garantie vervalt als u het filter niet aanbrengt.



DA

NO

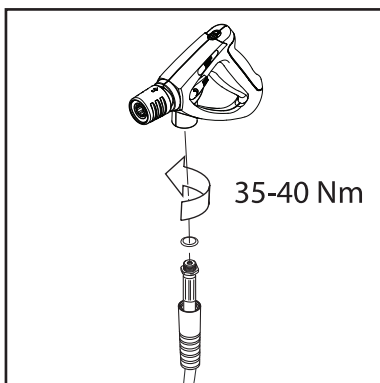
SV

FI

DE

FR

#### 4.5 Bevestiging van de hogedrukslang op het sproeigeweer



Monteer de hogedrukslang (4) op het sproeigeweer (7).

NL

IT

ES

PT

EL

TR

CS

HU

PL

# 5 De drukreiniger gebruiken

EN

DA

NO

SV

FI

DE

FR

NL

IT

ES

PT

EL

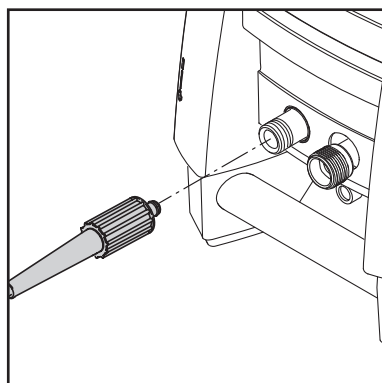
TR

CS

HU

PL

## 5.1 Aansluiting van de hogedrukslang

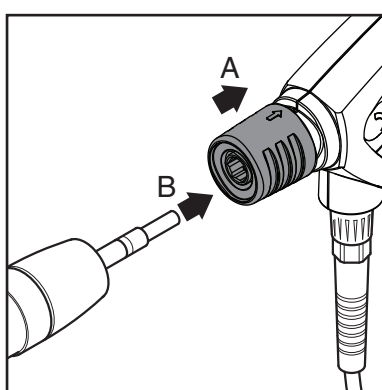


**Modellen zonder slanghouder:** Sluit de hogedrukslang (4) aan op de daarvoor bestemde aansluiting (3).

Gebruik hoogstens één verlengslang van max. 7 m.

**Modellen met slanghouder:** Rol de hogedrukslang helemaal uit.

## 5.2 Bevestiging van sproei-lans



1. Trek de blauwe snelkoppeling (A) van het spuitpistool naar achteren.
2. Duw de nippel van de spuitlans (B) in de snelkoppeling en laat deze los.
3. Trek de spuitlans (of een ander hulpstuk) naar voren om te controleren of deze stevig vastzit op het spuitpistool.

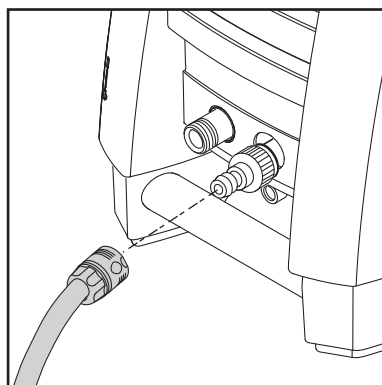


### ATTENTIE!

Steeds vuil van de nippel verwijderen vooraleer de spuitlans met het spuitpistool wordt verbonden.

## 5.3 Wateraansluiting

Een gewone tuinslang van 12,5 mm en een lengte van **minimaal 10 m** en **maximaal 25 m** is geschikt.



volgens de geldende reglementen te geschieden.

**BELANGRIJK! Gebruik alleen water zonder verontreinigingen.** Als er zand in het toegevoerde water kan zitten (als dit bijvoorbeeld uit een eigen bron afkomstig is), moet u een extra filter aanbrengen.

1. Spoel de tuinslang door met water voordat u deze op het apparaat aansluit. Dit is om te voorkomen dat eventueel zand en vuil uit de tuinslang in het apparaat binnendringt.



**OPMERKING:** de aansluiting op het openbare waternet dient



**Opmerking:** Controleer of het filter in de watertoevoerleiding is

EN

DA

NO

SV

FI

DE

FR

NL

IT

ES

PT

EL

TR

CS

HU

PL

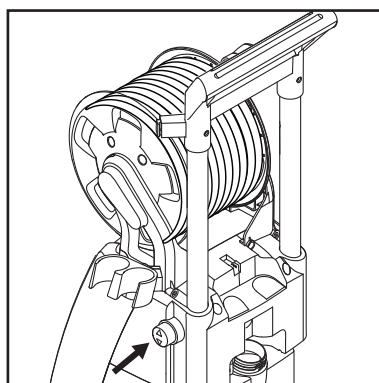
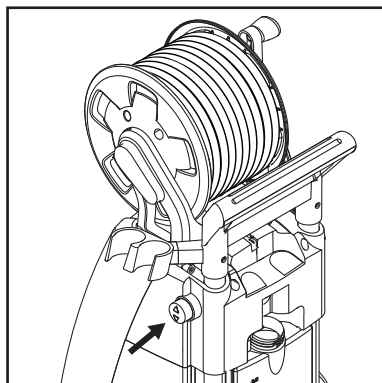
aangebracht en het niet verstopt is.

2. Sluit de tuinslang met de snelkoppeling aan op de

waterkraan (toevoerwater, max. druk: 10 bar, max. temperatuur: 60°C).

3. Draai de kraan open.

#### 5.4 Uitschuifbare spuitlans



Het apparaat is uitgerust met een uitschuifbare spuitlans. Om de lans te verkorten of te verlengen, drukt u de knop (16) in en schuift u de lans uit of in. Als u een klik hoort, zit de lans in de juiste positie.

#### 5.5 Schakel het apparaat in en uit (na aansluiting op een kraan)



De sproeilans staat tijdens het gebruik onder druk. Houd deze daarom stevig vast met beide handen. **BELANGRIJK: Houd de sproeikop op de grond gericht.**

1. Controleer of het apparaat verticaal staat.  
**OPMERKING:** Plaats het apparaat niet in hoog gras.
2. Ontgrendel de trekker.
3. Activeer de handgreep van het spuitpistool en laat het water lopen totdat alle lucht is ontsnapt uit de hogedrukslang.
4. Zet de start/stop schakelaar (1) in positie "I".
5. Druk op de trekker van het sproeigeweef.

Pas de afstand en daarmee de druk van de sproeikop altijd aan het te reinigen oppervlak aan.

#### 5.6 Start het apparaat (indien aangesloten op open reservoirs (zuigmodel))

Het reinigingsapparaat kan bijvoorbeeld water uit een regen-ton gebruiken. De slang voor watertoevoer mag niet langer zijn dan ca. 5 meter.

Zorg dat het waterreservoir hoger staat dan het apparaat.

Gebruik een extern filter als het water onzuiverheden bevat.

1. Zorg dat de waterslang volledig met water is gevuld voor-

Dek het apparaat tijdens het gebruik niet af.



**Opmerking:** Als u het apparaat langer dan 5 mi-

nuten alleen laat of niet gebruikt, moet u het uitschakelen met de aan-/uitschakelaar (1) "O"

1. Zet de start/stop schakelaar (1) in positie "O".
2. Verwijder de stekker uit de stroomaansluiting.
3. Sluit de watertoevoer en druk op de trekker om de druk van het apparaat weg te nemen.
4. Monteer het spuitpistool en daarna de lans..

Wanneer u de trekker van het sproeigeweef loslaat, stopt het apparaat automatisch. Het apparaat start opnieuw wanneer u het sproeigeweef opnieuw activeert.

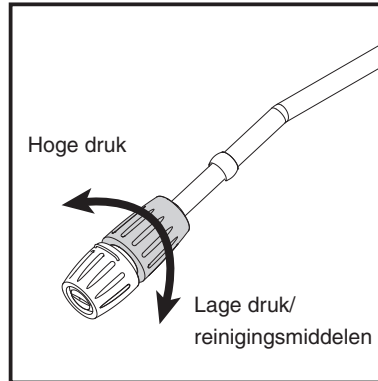
dat deze wordt aangesloten op de machine. Leg de gehele slang in een tank of emmer. Vouw de watertoevoerslang onder water dubbel om waterverlies te voorkomen en sluit hem vervolgens aan op de machine met de snelkoppeling. Ontvouw daarna de watertoevoerslang.

2. Demonteer het spuitpistool, de lans en de sproeier.
3. Draai de start/stop-schake-

- laar in de stand "I" en laat het water lopen totdat de lucht uit de waterslang en de pomp is verdreven.
- Zet de start/stop schakelaar (1) in positie "O".

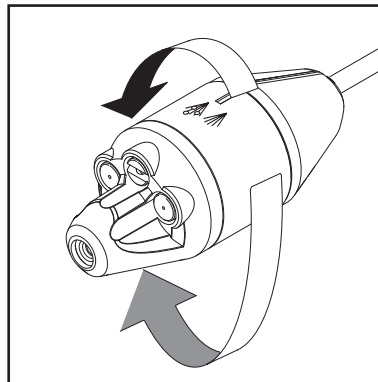
- Monteer het spuitpistool, de lans en de sproeier.
- Zet de start/stop schakelaar (1) in positie "I".
- Druk op de trekker van het sproeigeweer.

## 5.7 Drukinstelling



### Flexopower Plus sproeikop:

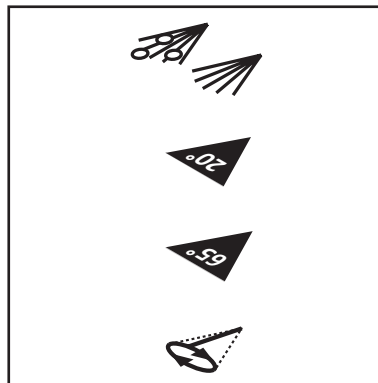
U kunt de druk van de Flexopower Plus sproeikop instellen.



### T og XT modeller:

#### 4-in-1 sproeikop

De druk kan ingesteld worden op de 4-in-1 spuitlans. Lage druk/reinigingsmiddel.



Lage druk / reinigingsmiddelen

Tornado / hoge druk

Brede hoek / hoge druk

Turbohammer / hoge druk

## 5.8 Werking met reinigingsmiddelen

Toepassing van reinigingsmiddelen is NIET mogelijk, als er een verlengslang wordt gebruikt.

- Vul het reservoir met een reinigingsmiddel.
- Bevestig de Flexopower Plus spuitmond en stel deze in op lage druk. Draai de 4-in-1 sproeikop naar pos. lage druk/reinigingsmiddel (zie paragraaf 5.7).

- Stel de doseerregelaar (12) in op de gewenste hoeveelheid reinigingsmiddel (0-5%).
- Breng het reinigingsmiddel van beneden naar boven aan.
- Laat het reinigingsmiddel inwerken gedurende de tijd die op de verpakking vermeld is en spoel vervolgens af met schoon water of maak schoon met een borstel.

EN

DA

NO

SV

FI

DE

FR

NL

IT

ES

PT

EL

TR

CS

HU

PL



EN

DA

NO

SV

FI

DE

FR

NL

IT

ES

PT

EL

TR

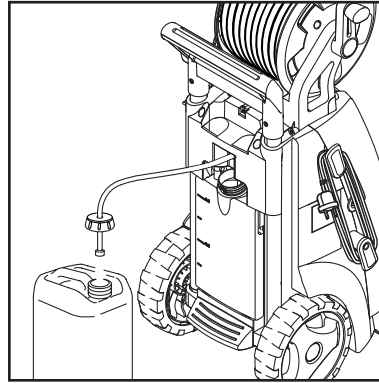
CS

HU

PL

### Externe schoonmaakmiddel-tank

1. Verwijder de klep met de zuigslang van het reinigingsmiddelreservoir.

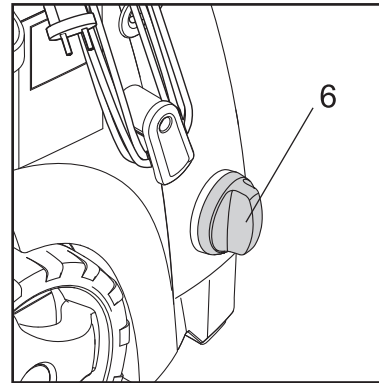
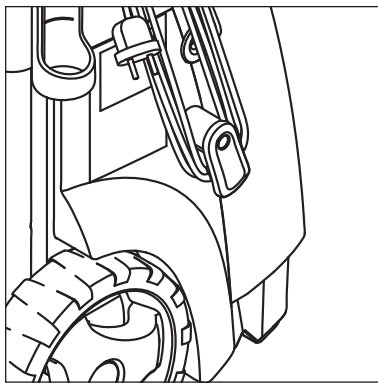


2. Monteer de dop met de aanzuigslang op de externe schoonmaakmiddel-tank.

De klep is uitgerust met een standaard schroefdraad en past op doorsnee reinigingsmiddelreservoirs. Als uw reservoir geen standaard schroefdraad heeft, dient u het filter los te koppelen van de zuigslang en de klep te verwijderen. Installeer het filter weer in de zuigslang.

De hogedrukreiniger beschikt over een extra slang voor het reinigingsmiddel die eruit kan worden getrokken.

### 5.9 Drukregeling / watervolume (alleen modellen met knop voor drukregeling en watervolume)



De werkdruk en het watervolume kunnen worden geregeld door middel van de draaiknop voor de regeling van de druk en het watervolume (6).

## 6 Toepassingsgebieden en werkwijzen

### 6.1 Algemeen

Doelmatige reiniging onder hoge druk is gebaseerd op een paar richtlijnen en uw persoonlijke ervaring met specifieke reinigingstaken. Met de juiste accessoires en schoonmaakmiddelen kunt u de hogedrukreiniger nog efficiënter maken. Hierna volgt enige elementaire informatie over reiniging.

#### 6.1.1 Schoonmaakmiddelen en schuim

Breng schuim of schoonmaakmiddelen zodanig op droge oppervlakken aan dat het chemische product direct met het vuil in aanraking komt. Schoonmaakmiddelen worden van beneden naar boven aangebracht (bijvoorbeeld op de buitenkant van een auto). Dit is ter voorkoming van "superschone" gebieden waarbij het schoonmaakmiddel zich op bepaalde plaatsen ophoopt en omlaag stroomt. Laat het schoonmaakmiddel een paar minuten inwerken voordat u het wegspoelt. Laat het schoonmaakmiddel echter nooit op het te reinigen gebied opdrogen. **Opmerking:** het is belangrijk de schoonmaakmiddelen niet op te laten drogen. Het te reinigen oppervlak kan anders beschadigd raken.

### 6.1.2 Mechanisch effect

Een extra mechanisch effect kan gewenst zijn om hardnekkig vuil te verwijderen. Speciale wasborstels geven een verbeterde werking, waardoor vastzittend vuil, wegvuil e.d. worden verwijderd.

EN

DA

NO

SV

FI

DE

FR

NL

IT

ES

PT

EL

TR

CS

HU

PL

## 7 Na gebruik van uw drukreiniger

### 7.1 De reiniger opbergen



#### De hogedrukreiniger moet vorstvrij opgeborgen worden!

Voor het opbergen van de hogedrukreiniger moeten de pomp, slang en accessoires watervrij zijn:

1. Schakel de machine uit (draai de aan/uitschakelaar (1) op **O**) en ontkoppel de waterslang en het hulpstuk.
2. Zet de machine weer aan en knijp de pistoolgreep in. Laat de machine aan staan totdat er geen water meer uit het spuitpistool komt.
3. Schakel de machine uit en trek de stekker eruit. Rol de elektriciteitskabel op rond de haken aan de zijkant van de hogedrukreiniger.
4. Scheid het spuitpistool en de lans van elkaar.

5. **Modellen zonder slanghouder:** Ontkoppel de hogedrukslang, rol hem op en hang hem aan de daarvoor bestemde haak.

**Modellen met slanghouder:** Rol de hogedrukslang op met de slanghaspel.

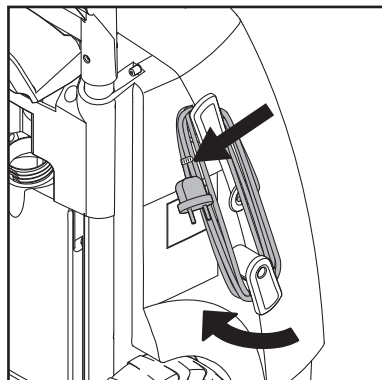
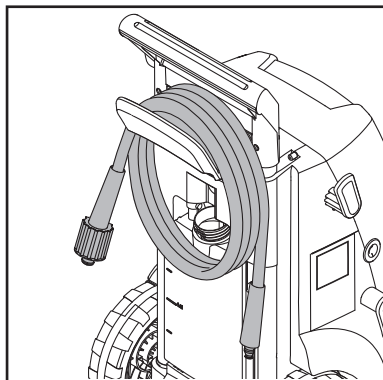
6. Plaats het spuitpistool, de spuitmonden en andere accessoires in de daarvoor bestemde opbergvakken van de hogedrukreiniger.

Mocht de machine per ongeluk zijn bevroren, laat hem dan ontdooien en controleer op schade.

#### START NOOIT EEN HOGEDRUKREINIGER IN BEVROREN TOESTAND

**Schade door bevriezing wordt niet door de garantie gedekt!**

### 7.2 Oprollen van netsnoer en hogedrukslang



Rol om ongelukken te voorkomen het netsnoer en de hogedrukslang altijd goed op.

1. Rol het elektriciteitsnoer rond de daarvoor bestemde haken. Ingebouwde clip voor betere greep. Door de onderste haak om te draaien, ontkoppelt u de stroomkabel.
2. De hogedrukreiniger is in twee uitvoeringen beschikbaar: A) met een haak om de hogedrukslang op te bergen (14) - B) met een slanghouder (13).

EN

### 7.3 Opbergen van accessoires

DA

NO

SV

FI

DE

FR

NL

## 8 Onderhoud

IT

ES

PT

EL

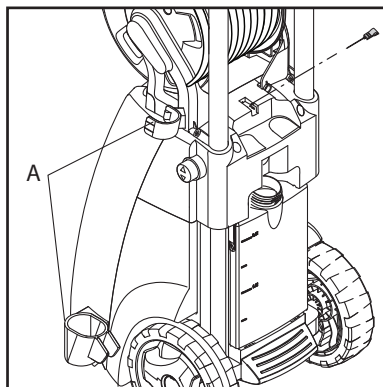
TR

CS

HU

PL

### 8.1 Reiniging van het watertoevoerfilter



U kunt de standaard-accessoires (sproeigeweef, sproeilans (A) en het reinigingsinstrument) op de drukreiniger opslaan.



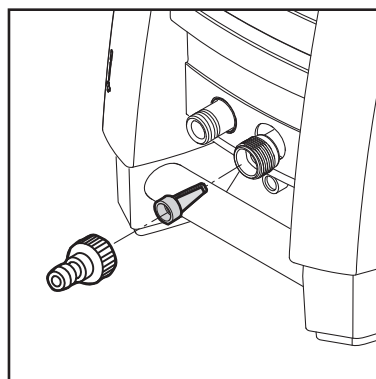
**WAARSCHUWING!** Verwijder de stroomstekker altijd uit het contact voordat u tot onderhoud of reiniging overgaat.

Respecteer de volgende punten om langdurig probleemloos functioneren te waarborgen:

- Spoel de tuinslang, hogedrukslang, sproeilans en accessoires door voordat u deze monteert.

- Verwijder alle stof en zand van de aansluitingen.
- Reinig de sproeikoppen.

Alle reparaties moeten door een erkend reparateur met originele reserveonderdelen worden uitgevoerd.

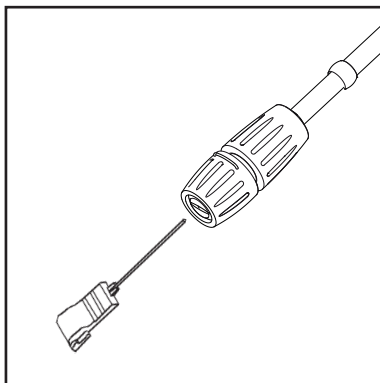


Reinig al naar gelang het gebruik het watertoevoerfilter één keer per maand of vaker. Maak het filter voorzichtig los met een tang en reinig het. Controleer of het onbeschadigd is voordat u het terugplaatst.

Het waterinlaatfilter moet altijd in de waterinlaatpijp geplaatst worden om diverse vuildeeltjes weg te filteren, zodat zij de pompventielen niet kunnen beschadigen.

**LET OP:** de garantie vervalt als u het filter niet aanbrengt.

## 8.2 Sproeikoppen reinigen



Een verstopte sproeikop een te hoge druk in een pomp veroorzaken. Daarom moet de sproeikop onmiddellijk gereinigd worden.

1. Schakel het apparaat uit en verwijder de sproeikop.
2. Reinig de sproeikop. **BE-LANGRIJK:** Gebruik het reinigingsinstrument voor sproeikoppen (11) alleen wanneer de sproeikop is losgemaakt.
3. Spoel de sproeikop naar achter met water door.

## 8.3 Reiniging van de ventilatieopeningen van het apparaat

Houd het apparaat schoon en zorg dat de koellucht vrij door de ventilatieopeningen kan worden gevoerd.

## 8.4 Verbindingsstukken smeren

Smeer de verbindingstukken geregeld om ze soepel te houden en te voorkomen dat de o-ringen uitdrogen

EN

DA

NO

SV

FI

DE

FR

**NL**

IT

ES

PT

EL

TR

CS

HU

PL

EN

## 9 Probleemoplossing

DA

NO

SV

FI

DE

FR

NL

IT

ES

PT

EL

TR

CS

HU

PL

Om overbodige teleurstellingen te voorkomen, moet u de volgende punten controleren voordat u contact opneemt met de servicedienst van Nilfisk:

| Symptoom                                                   | Oorzaak                                                                                                                                                                            | Aanbevolen oplossing                                                                                                                                                                                                                                                                                                               |
|------------------------------------------------------------|------------------------------------------------------------------------------------------------------------------------------------------------------------------------------------|------------------------------------------------------------------------------------------------------------------------------------------------------------------------------------------------------------------------------------------------------------------------------------------------------------------------------------|
| <b>Het apparaat start niet</b>                             | De stekker zit niet in het stopcontact<br>Het stopcontact is defect<br>Er is een zekering doorgeslagen<br>Defect verlengsnoer                                                      | Steek de stekker in het stopcontact.<br><br>Probeer een ander stopcontact.<br>Vervang de zekering. Schakel alle andere apparaten uit.<br>Gebruik het apparaat zonder het verlengsnoer.                                                                                                                                             |
| <b>Wisselende druk</b>                                     | De pomp zuigt lucht aan<br><br>Kleppen zijn vuil, versleten of vastgelopen<br><br>De pompafdichtingen zijn versleten                                                               | Controleer of de slangen en aansluitingen luchtdicht zijn.<br>Reinig ze en plaats ze terug, of neem contact op met een plaatselijke distributeur van Nilfisk.<br>Reinig ze en plaats ze terug, of neem contact op met een plaatselijke distributeur van Nilfisk.                                                                   |
| <b>De motor broemt</b>                                     | Lage spanning of lage temperatuur                                                                                                                                                  | Druk op de trekker van het sproeigeweef.                                                                                                                                                                                                                                                                                           |
| <b>Het apparaat stopt</b>                                  | Er is een zekering doorgeslagen<br>Onjuiste netspanning<br><br>Warmtesensor geactiveerd<br>Sproeikop gedeeltelijk geblokkeerd                                                      | Vervang de zekering. Schakel alle andere apparaten uit.<br>Controleer of de netspanning overeenkomt met de specificaties op het model etiket.<br>Laat de reiniger 5 minuten afkoelen.<br>Reinig de sproeikop (zie paragraaf 7.2)                                                                                                   |
| <b>Zekering slaat door</b>                                 | Te lichte zekering                                                                                                                                                                 | Gebruik een stroomvoorziening met een hoger amperage dan voor het apparaat nodig is. Gebruik het apparaat zonder het verlengsnoer.                                                                                                                                                                                                 |
| <b>Het apparaat pulseert</b>                               | Er zit lucht in de toevoerslang/pomp<br>Onvoldoende toevoer van kraanwater<br><br>Sproeikop gedeeltelijk geblokkeerd<br>Het waterfilter is verstopt<br>Er zit een knik in de slang | Druk op de trekker totdat de normale werkdruk is hersteld.<br>Controleer of de watertoevoer voldoet aan de vereiste specificaties (zie model etiket)<br><b>N.B.:</b> gebruik geen lange, dunne slangen (min. 13 mm)<br>Reinig de sproeikop (zie paragraaf 7.2)<br><br>Reinig het filter (zie paragraaf 7.1)<br>Trek de slang recht |
| <b>Het apparaat start en stopt vaak vanzelf</b>            | Sproeigeweef lekt                                                                                                                                                                  | Neem contact met het dichtstbijzijnde servicecentrum van Nilfisk.<br>Vervang zitting / bal / O-ring in de klep van het sproeigeweef.                                                                                                                                                                                               |
| <b>Het apparaat start maar zijn er komt geen water uit</b> | Pomp/slangen of accessoire bevroren<br>Geen watertoevoer<br>Het waterfilter is verstopt<br>Sproeikop verstopt                                                                      | Wacht totdat de pomp/slangen/accessoires ontdooit.<br>Sluit de watertoevoer aan.<br>Reinig het filter (zie paragraaf 7.1)<br>Reinig de sproeikop (zie paragraaf 7.2)                                                                                                                                                               |
| <b>Pompdruk valt weg</b>                                   | Regelingsknop voor druk/watervolume verkeerd afgesteld                                                                                                                             | Stel de knop in op de juiste werkdruk.                                                                                                                                                                                                                                                                                             |

Als er een ander probleem dan een van de hiervoor genoemde optreedt, neemt u contact op het uw plaatselijke Nilfisk-distributeur.

# 10 Verdere informatie

## 10.1 Garantievoorwaarden

Neem voor service en onderhoud a.u.b. contact op met uw dealer.

# 11 Belangrijkste technische gegevens

| Type                                   | MC 2C-60/380 | MC 2C-80/520 T  | MC 2C-120/520 | MC 2C-120/520 XT | MC 2C-140/610 XT | MC 2C-140/610 P | MC 2C-150/650 | MC 2C-150/650 (KR) | MC 2C-150/650 XT |
|----------------------------------------|--------------|-----------------|---------------|------------------|------------------|-----------------|---------------|--------------------|------------------|
| Nominale druk                          | 69/6,9       | 80/8,0          | 120/12        | 120/12           | 140/14           | 140/14          | 150/15        | 140/14             | 150/15           |
| Reinigingsimpact                       | 2            | 2               | 2,2           | 2,2              | 2,5              | 2,5             | 2,9           | 2,9                | 2,9              |
| Gewogen toevoer                        | -/2,4 gallon | 8,7/8,2         | 8,7/7,8       | 8,7/7,8          | 10,2/9,0         | 10,2/9,0        | 10,8/9,5      | 10,8/9,5           | 10,8/9,5         |
| Spanning/fase/frequentie/stroomsterkte | 115/1/60/15  | 115-127/1/60/15 | 230/1/50/10   | 230/1/50/10      | 230/1/50/12,6    | 230/1/50/12,6   | 230/1/50/14,5 | 220/1/60/14,5      | 230/1/50/14,5    |
| Max. watertemperatuur                  | 60           | 60              | 60            | 60               | 60               | 60              | 60            | 60                 | 60               |
| Kabel                                  | 5            | 5               | 5             | 5                | 5                | 5               | 5             | 5                  | 5                |
| Pomp                                   | 3400         | 3400            | 2800          | 2800             | 2800             | 2800            | 2800          | 3400               | 2800             |
| Afmetingen sproeier                    | 475          | 475             | 350           | 350              | 370              | 0.370           | 0.370         | 0.370              | 0.370            |
| Geluidsdruk niveau LpA                 | 72 ±2        | 72 ±2           | 72 ±2         | 72 ±2            | 72 ±2            | 72 ±2           | 72 ±2         | 72 ±2              | 72 ±2            |
| Geluidsvermogensniveau LwA             | 86           | 86              | 86            | 86               | 86               | 86              | 86            | 86                 | 86               |
| Vibratie conform de norm ISO 5349      | < 2,5        | < 2,5           | < 2,5         | < 2,5            | < 2,5            | < 2,5           | < 2,5         | < 2,5              | < 2,5            |
| Gewicht                                | 28,1         | 27,3            | 27,3          | 28,1             | 28,1             | 28,1            | 26,3          | 26,3               | 28,1             |

EN

DA

NO

SV

FI

DE

FR

NL

IT

ES

PT

EL

TR

CS

HU

PL

EN

# 12 Verklaring

DA

Ondergetekende,

NO

Nilfisk A/S  
Kornmarksvej 1  
DK-2605 Broendby  
DENEMARKEN

SV

verklaart hierbij dat het

FI

Product: HPW - Consument  
Beschrijving: 220-240V, 50 Hz, IPX5  
Model: MC 2C

DE

voldoet aan de volgende normen en richtlijnen:

FR

EN 60335-1:2012+A11:2014+A13:2017  
EN 60335-2-79:2012  
EN 55014-1:2017  
EN 55014-2:2015

NL

Naleving van harmonische huidige emissiestandaards vastgelegd in het TCB\_42331\_01 (Technische Constructiebestand)  
EN 61000-3-11:2000  
EN 50581:2012

IT

ES

Op grond van de bepalingen in:

PT

2006/42/EC  
2014/30/EU  
2011/65/EC

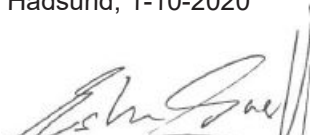
EL

2000/14/EC – Overeenstemmingsbeoordelingsprocedure volgens bijlage V.  
Gemeten geluidsvermogensniveau : 86 dB(A); Gegarandeerd geluidsvermogeniveau: 89 dB(A)

TR

Hadsund, 1-10-2020

CS



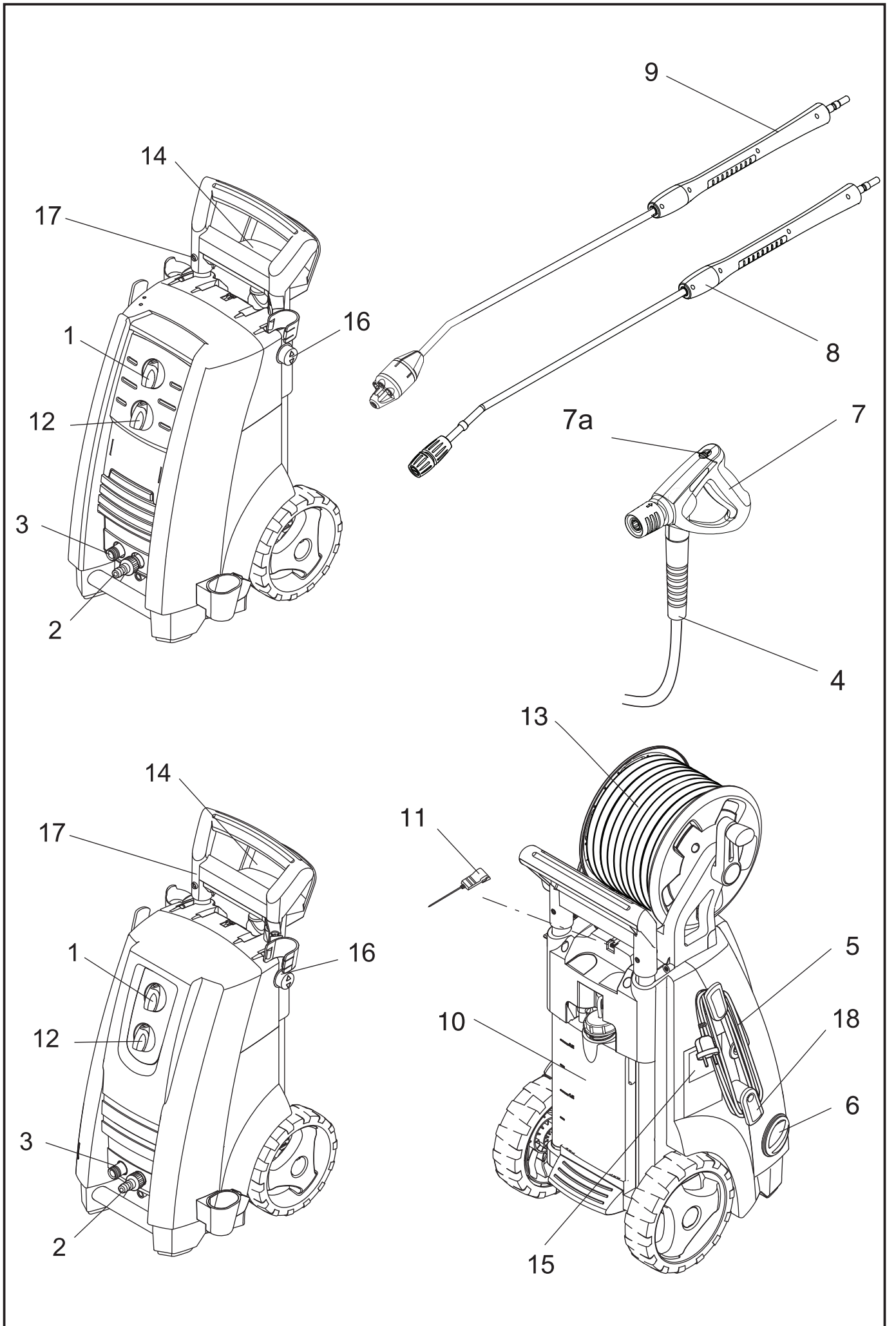
HU

Esben Graff  
VP Portfolio Management, Consumer

PL









## HEAD QUARTER

### DENMARK

Nilfisk A/S  
Kornmarksvej 1  
DK-2605 Broendby  
Tel.: (+45) 4323 8100  
Website: www.nilfisk.com

## SALES COMPANIES

### ARGENTINA

Nilfisk Argentina  
Herrera 1855 Piso 4° B Ofic 405  
Ciudad de Buenos Aires  
Tel.: (+54) 11 6091 1576  
Website: www.consumer.nilfisk.com.ar

### AUSTRALIA

Nilfisk Pty Ltd  
Unit 1/13 Bessemer Street  
Blacktown NSW 2148  
Tel.: (+61) 2 98348100  
Website: www.consumer.nilfisk.com.au

### AUSTRIA

Nilfisk GmbH  
Metzgerstrasse 68  
5101 Bergheim bei Salzburg  
Tel.: (+43) (0)662/45 6400-90  
Website: www.nilfisk.at

### BELGIUM

Nilfisk n.v.-s.a.  
Riverside Business Park  
Boulevard Internationalelaan 55  
Bâtiment C3/C4 Gebouw  
Bruxelles 1070  
Tel.: (+32) 2 467 60 50  
Website: www.consumer.nilfisk.be

### BRAZIL

Nilfisk Equipamentos de Limpeza Ltda.  
Rua Professor Afonso José Fioravante,  
110 - City Jaraguá São Paulo SP 02998-010 Brasil  
Tel.: (+11) 3959-0300  
Website: www.nilfisk.com.br

### CANADA

Nilfisk Canada  
240 Superior Boulevard  
Mississauga, Ontario L5T 2L2  
Tel.: (+1) 800-668-8400  
Website: www.nilfisk.ca

### CHILE

Nilfisk S.A.  
Salar de Llamara 822, Pudahuel  
Centro Empresarial Enea (Fase 2)  
8320000 Santiago  
Tel.: (+56) 2684 5000  
Website: www.nilfisk.cl

### CHINA

Nilfisk  
4189 Yindu Road  
Xinzhuang Industrial Park  
201108 Shanghai  
Tel.: (+86) 21 3323 2000  
Website: www.nilfisk.cn

### CZECH REPUBLIC

Nilfisk s.r.o.  
VGP Park Horní Počernice  
Do Certous 1/2658  
193 00 Praha 9  
Tel.: (+420) 244 090 912  
Website: www.consumer.nilfisk.cz

### DENMARK

Nilfisk Danmark A/S  
Industrivej 1  
Hadsund, DK-9560  
Tel.: 72 18 21 20  
Website: www.consumer.nilfisk.dk

### FINLAND

Nilfisk Oy  
Kovuhaankuja 1  
01510 Vantaa  
Tel.: (+358) 207 890 600  
Website: www.consumer.nilfisk.fi

### FRANCE

Nilfisk SAS  
26 Avenue de la Baltique  
Villebon sur Yvette  
91978 Courtaboeuf Cedex  
Tel.: 01 69 59 87 00  
Website: www.consumer.nilfisk.fr

### GERMANY

Nilfisk GmbH  
Guido-Oberdorfer-Straße 2-10  
89287 Bellenberg  
Tel.: (+49) (0)7306/72-444

Website: www.consumer.nilfisk.de

### GREECE

Nilfisk A.E.  
Αναπαύσεως 29  
Κορωπί T.K. 194 00  
Tel.: (30) 210 911 9600  
Website: www.consumer.nilfisk.gr

### HOLLAND

Nilfisk B.V.  
Versterkerstraat 5  
1322 AN Almere  
Tel.: (+31) 36 5460760  
Website: www.consumer.nilfisk.nl

### HUNGARY

Nilfisk Kft.  
II. Rákóczi Ferenc út 10  
2310 Szigetszentmiklós-Lakihegy  
Tel.: +24/507-450  
Website: www.nilfisk.hu

### INDIA

Nilfisk India Limited  
Pramukh Plaza, 'B' Wing, 4th floor, Unit No. 403  
Cardinal Gracious Road, Chakala  
Andheri (East) Mumbai 400 099  
Tel.: (+91) 22 6118 8188  
Website: www.nilfisk.in

### IRELAND

Nilfisk Limited  
1 Stokes Place  
St. Stephen's Green  
Dublin 2  
Tel.: (+353) (0)1 294 3838  
Website: www.nilfisk.ie

### ITALY

Nilfisk SpA  
Strada Comunale della Braglia, 18  
26862 Guardamiglio (LO)  
Tel.: (+39) (0) 377 414021  
Website: www.nilfisk.it

### JAPAN

Nilfisk Inc.  
1-6-6 Kita-shinyokohama, Kouhoku-ku  
Yokohama, 223-0059  
Tel.: (+81) 45548 2571  
Website: www.nilfisk.com

### MALAYSIA

Nilfisk Sdn Bhd  
Sd 33, Jalan KIP 10  
Taman Perindustrian KIP  
Sri Damansara  
52200 Kuala Lumpur  
Tel.: +603 6275 3120  
Website: www.nilfisk.com

### MÉXICO

Nilfisk de México S. de R.L. de C.V.  
Pirineos 515, Int. 60-70  
Zona Industrial Benito Juárez  
Queretaro, QRO, CP 76120  
Tel.: (+52) (442) 427 77 91  
Website: www.nilfisk.com

### NORWAY

Nilfisk AS  
Bjørnerudveien 24  
1266 Oslo  
Tel.: (+47) 22 75 17 80  
Website: www.consumer.nilfisk.no

### PERU

Nilfisk S.A.C.  
Calle Boulevard 162, Of. 703, Lima 33- Perú  
Lima  
Tel.: (511) 435-6840  
Website: www.nilfisk.com

### POLAND

Nilfisk Sp. Z.O.O.  
Millenium Logistic Park  
ul. 3 Maja 8, Bud. B4  
05-800 Pruszków  
Tel.: (+48) 22 738 3750  
Website: www.consumer.nilfisk.pl

### PORTUGAL

Nilfisk Lda.  
Sintra Business Park  
Zona Industrial Da Abrunheira  
Edifício 1, 1° A  
P2710-089 Sintra  
Tel.: (+351) 21 911 2670  
Website: www.nilfisk.pt

### RUSSIA

Nilfisk LLC  
Vyatskaya str. 27, bld. 7/1st  
127015 Moscow  
Tel.: (+7) 495 783 9602  
Website: www.consumer.nilfisk.ru

## SINGAPORE

Den-Sin  
22 Tuas Avenue 2  
639453 Singapore  
Tel.: (+65) 6268 1006  
Website: www.densin.com

## SLOVAKIA

Nilfisk s.r.o.  
Bancikovej 1/A  
SK-821 03 Bratislava  
Tel.: (+421) 910 222 928  
Website: www.consumer.nilfisk.sk

## SOUTH AFRICA

Nilfisk (Pty) Ltd  
Kimbult Office Park, 1504 Coleen Road  
Laser Park, Honeydew  
Johannesburg  
Tel.: (+27) 118014600  
Website: www.nilfisk.com

## SOUTH KOREA

Nilfisk Korea  
#204 2F Seoulsup Kolon Digital Tower  
25 Seongsuil-ro 4-gil,  
Seongdong-gu, Seoul  
Tel.: (+82) 2 3474 4141  
Website: www.nilfisk.co.kr

## SPAIN

Nilfisk S.A.U  
Paseo del Rengle, 5 Planta. 9-10  
08302 Mataró  
Tel.: (34) 93 741 2400  
Website: www.consumer.nilfisk.es

## SWEDEN

Nilfisk AB  
Taljegårdsgatan 4  
431 53 Mölndal  
Tel.: (+46) 31 706 73 00  
Website: www.consumer.nilfisk.se

## SWITZERLAND

Nilfisk AG  
Ringstrasse 19  
Kircheberg/Industri Stelz  
9500 Wil  
Tel.: (+41) 71 92 38 444  
Website: www.consumer.nilfisk.ch

## TAIWAN

Nilfisk Ltd  
Taiwan Branch (H.K)  
No. 5, Wan Fang Road  
Taipei  
Tel.: (+88) 6227 00 22 68  
Website: www.nilfisk.tw

## THAILAND

Nilfisk Co. Ltd.  
89 Soi Chokechai-Ruammitr  
Viphavadee-Rangsit Road  
Ladyao, Jatuchak, Bangkok 10900  
Tel.: (+66) 2275 5630  
Website: www.nilfisk.co.th

## TURKEY

Nilfisk A.S.  
Serifali Mh. Bayraktar Bulv. Sehit Sk. No:7  
Umraniye, 34775 Istanbul  
Tel.: +90 216 466 94 94  
Website: www.consumer.nilfisk.com.tr

## UNITED ARAB EMIRATES

Nilfisk Middle East Branch  
SAIF-Zone  
P.O. Box 122298  
Sharjah  
Tel.: (+971) (0) 655-78813  
Website: www.nilfisk.com

## UNITED KINGDOM

Nilfisk Ltd.  
Nilfisk House, Bowerbank Way  
Gilwilly Industrial Estate, Penrith  
Cumbria CA11 9BQ  
Tel.: (+44) (0) 1768 868995  
Website: www.consumer.nilfisk.co.uk

## VIETNAM

Nilfisk Vietnam  
No. 51 Doc Ngu Str.  
P. Vinh Phuc, Q.Ba Dinh  
Hanoi  
Tel.: (+84) 761 5642  
Website: www.nilfisk.com