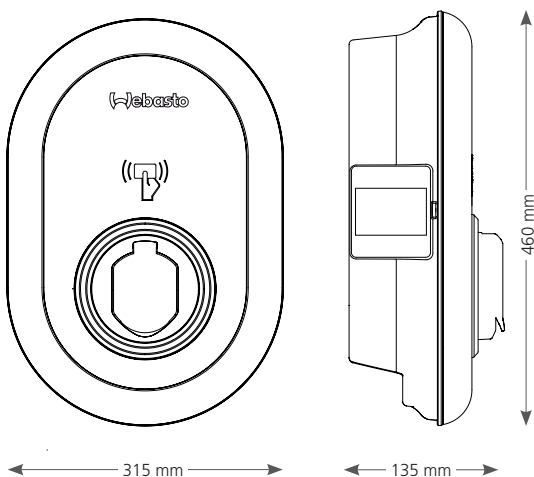


# Webasto Unite

Incl. Webasto ChargeConnect



## De Webasto Unite heeft de volgende eigenschappen:

- Schaalbaar laadvermogen tot 22kW
- Stopcontact voor type 2 laadkabel
- Digitaal beheer en bediening op afstand met Webasto ChargeConnect (toegang via portaal en app)
- Altijd online en 24/7 real-time overdracht van de laadgegevens naar Webasto ChargeConnect
- Toegang via RFID technologie of Webasto ChargeConnect App
- Interface voor de integratie in een Energy Management System (EMS) via Modbus TCP\*
- Geïntegreerd lokaal dynamic load management\*\* voor maximaal 32 laadstations
- Geïntegreerde MID meter, geschikt voor verrekening van de laadsessies
- Gegevens van de energiemeter zijn eenvoudig af te lezen op het apparaat
- De robuuste behuizing van hoge kwaliteit past bij de Webasto kwaliteits- en veiligheidsstandaarden
- Kostenbesparende installatie dankzij een geïntegreerde lekstroombeveiliging. Dit maakt een Type-B aardlekbeveiliging overbodig.
- Gebruiksvriendelijke configuratie via WiFi hotspot en de Webasto Charger Setup App of configuratie-interface voor installateurs.

Technische specificaties	
<b>Elektrische kenmerken</b>	
Nominale stroom (A) (configureerbare waarden)	Tot 32 1-fasig of 3-fasig 10, 13, 16, 20, 25, 30, 32 A (configureerbaar via DIP-switches) of in 1 A stappen (via geïntegreerde WebUI of Webasto Charger Setup App)
Netspanning (V AC)	230/400 (Europa)
Netfrequentie (Hz)	50/60
Netvormen	TT/TN/IT (1-fasig of 3-fasig) Splitphase (L1 + L2, zonder N)
EMC-klasse	Storingsemissie: Klasse B (huiselijke, zakelijke, commerciële omgevingen) Storingsimmunititeit: huiselijke, zakelijke, commerciële en industriële omgevingen
Overspanningscategorie	III conform EN 60664
Beschermingsklasse	I
Benodigde beveiligingsinrichtingen	Lekstroombeveiligingsschakelaar RCD type A & miniatuurbeveiligingsschakelaar te verstrekken aan de installatiezijde
Geïntegreerde beveiliging	≥6 mA lekstroombeveiliging
Geïntegreerde energiemeter	MID conform klasse B (1%) energiemeter conform EN50470-1/3 (511685A)
Weldet relais detection	230 V contact to trigger an external shunt trip
<b>Aansluitingen</b>	
Bevestiging	Wandmontage of bevestiging op een standaard (vast aangesloten)
Kabeltoevoer	Opbouw of inbouw
Aansluitdoorsnede (kabeldiameter)	Diameter van de verbindingkabel (Cu) met inachtname van de lokale condities en normen: - vast (min. – max.) 2.5 – 10 mm <sup>2</sup> - flexibel (min. – max.) 2.5 – 10 mm <sup>2</sup> - flexibel (min. – max.) met adereindhulzen: 2.5 – 10 mm <sup>2</sup>
Laadstopcontact	IEC 62196 Type-2 stopcontact met sluiters (5111685A)
Uitgangsspanning (V AC)	230/400
Max. laadvermogen (kW)	7.4 (1-fase) 22 (3-fase)
<b>Communicatie &amp; functies</b>	
Backend	Webasto ChargeConnect
Toegang	- "Scan & Charge" via QR code - Webasto ChargeConnect Portaal - Webasto ChargeConnect App - RFID lezer (ISO 14443 A / B en ISO 15693)
Display	RGB-LED, weergavevenster voor het aflezen van de meter
Netwerkiterfaces	- LAN (RJ45) – 10/100 Mbps - Wi-Fi 802.11a/b/g/n/ac - 2,4 GHz en 5 GHz
Communicatieprotocol	OCPP 1.6 J (OCPP 2.0 ready), Modbus TCP (EMS*), Modbus RTU (slimme meter*)
Externe interfaces	- Adresseerbaar via ripple control receiver - Integratie in een Energie Management Systeem (EMS) via Modbus TCP - Contact for welded relay protection - RS485 interface voor externe slimme meters
Lokaal load management	- Dynamisch (stand-alone) via integratie van een compatibele externe slimme meter** - Dynamisch (in groep met max. 32 laadstations) via integratie van een compatibele externe slimme meter** - Statisch (in groep met max. 32 laadstations)
<b>Mechanische gegevens</b>	
Afmetingen (B x H x D) (mm)	315 x 460 x 135
Gewicht (kg)	5
IP beschermingsklasse, apparaat	IP54
Bescherming tegen mechanische impact	IK10 (Display: IK08)
<b>Omgevingsomstandigheden</b>	
Installatie omgeving	Geen direct zonlicht
Bedieningstemperatuurbereik (°C)	-35 tot +55
Temperatuurgedrag	Om een temperatuuroverschrijding van het laadstation te voorkomen, kan het laadvermogen worden gereduceerd of worden uitgeschakeld.
Opslagtemperatuurbereik (°C)	-40 tot +80
Toegestane relatieve luchtvochtigheid (%)	5 tot 95 niet-condenserend
Hoogte (m)	Max. 4.000 boven zeeniveau
<b>Certificering</b>	
Normen en richtlijnen	- CE conform - 2014/53/EU Radioapparatuur-richtlijn - 2011/65/EU RoHS richtlijn - 2012/19/EU Richtlijn betreffende afgedankte elektrische apparatuur - 1907/2006 REACH verordening

\* Geschikte EMS: bekijk de lijst met geschikte systemen op onze website

\*\* Geschikte Smart Meters: bekijk de lijst met geschikte meters op onze website