

DIMPERFECT

installation manual / installatie handleiding

OPERATING THE DIMMER

The dimmer is operated by one or more parallel connected switches.

Turn on / off

Lights will turn on when the switch is 'tipped' (pushed for a short time). The brightness will be the same as the last time. Lights will turn off when the switch is 'tipped' again.

Controlling the brightness

Brightness control is only possible when the lights are on. If the switch is pushed for a long time the brightness will increase or decrease. The switch can be released when the desired brightness is reached.

INSTALLING THE DIMMER

The ground terminals are common.

- Use switches with a pulse - Normally open contact.
- Be sure to install a fuse of 5A.
- Connect the switch to S1 and S3 (S2,S4,S5 are only used with the optional touch and rotary module)
- When turned on, and the lights cannot be dimmed, rotate trimmer counter clockwise until lights begin to dim. Then make sure dimmer is in the lowest possible dim position. Adjust the trimmer until lights are slightly burning and the dimmer is ready for use.

SAFETY MEASURES

- Use appropriate wiring dimensions.
- Mount the dimmer in a dry and ventilated place.
- Do not mount in locations where there may be flammable materials or fumes.
- Make installations according the locally applicable regulations.
- The manufacturer can not be held responsible for damage resulting from the use of the dimmer.
- For further information please contact your dealer, or visit www.exalto.com

GEBRUIK VAN DE DIMMER

De dimmer wordt bediend door één of meerdere parallel geschakelde schakelaars.

Aan / uit schakelen

De verlichting wordt ingeschakeld als de schakelaar kortstondig ingedrukt wordt. De helderheid zal hetzelfde zijn als de laatst gebruikte dimstand. De verlichting gaat weer uit als de schakelaar nogmaals kortstondig ingedrukt wordt.

Regelen van de helderheid

De helderheid kan alleen aangepast worden als de verlichting aanstaat. Als de schakelaar voor een langere tijd ingedrukt wordt, zal de lichtsterkte vergroten of verminderen. Door de schakelaar los te laten en nogmaals in te drukken, zal de lichtsterkte tegengesteld aangepast worden. De schakelaar kan worden losgelaten wanneer de gewenste lichtsterkte is bereikt.

INSTALLATIE VAN DE DIMMER

- De massa-aansluitingen zijn gemeenschappelijk.
- Gebruik schakelaars met een puls - normaal open- contact.
- Zorg ervoor dat u een zekering van 5A installeert in de voedingsdraad van de dimmer.
- Sluit de schakelaar aan op S1 en S3 (S2, S4, S5 zijn voor de optionele touch of rotary module)
- Indien de lichten niet gedimd kunnen worden, draai dan de trimmer tegen de klok in tot de lichten beginnen te dimmen. Zorg er voor dat dimmer in de laagst mogelijke dimstand staat. Stel de trimmer af tot de lampen lichtelijk branden, en de dimmer is klaar voor gebruik.

VEILIGHEIDSMATREGELEN

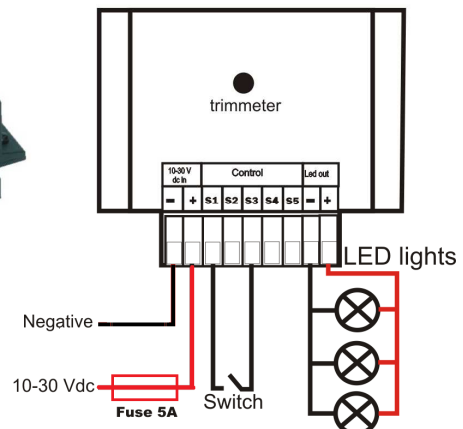
- Gebruik correcte bedrading.
- Monteer de dimmer op een droge en geventileerde plaats.
- Niet monteren op plaatsen waar brandbare materialen of dampen kunnen zijn.
- Installeer volgens de plaatselijk geldende voorschriften.
- De fabrikant is niet aansprakelijk voor schade als gevolg van het gebruik van de dimmer.
- Voor meer informatie kunt u contact opnemen met uw leverancier of bezoek www.exalto.com

Specifications

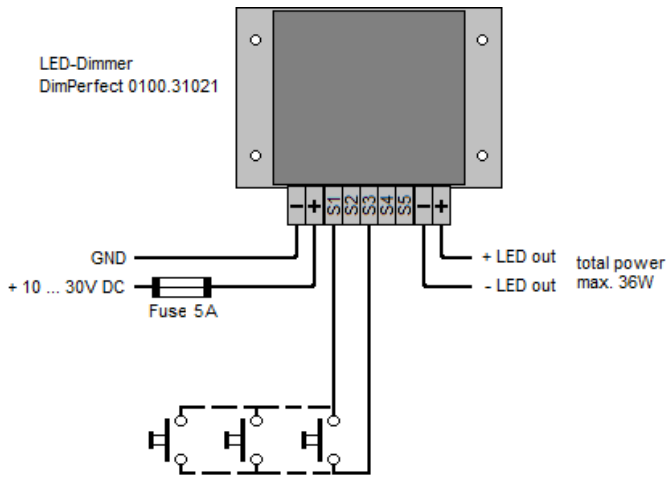
Maximal load : 36 W
 Input voltage range: 10-30 Vdc
 System voltage : 12 V
 Type switch : momentary, normally open
 Dimensions (l x b x h) : 68 x 57 x 25 mm
 Weight : 100 grams
 Protections : heat, overload, reverse polarity

Specificaties

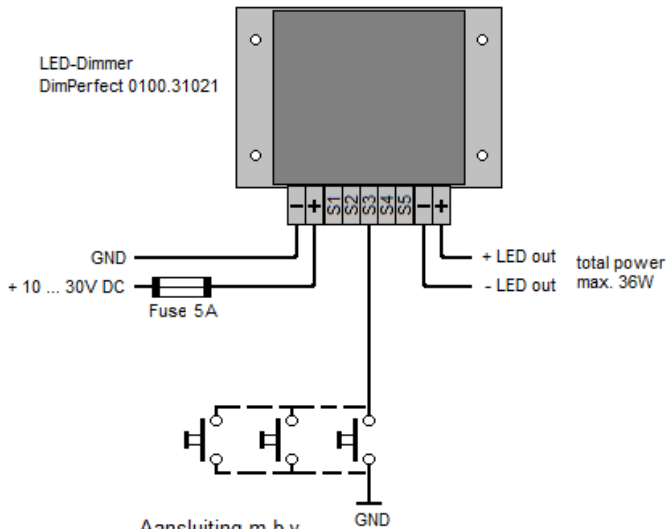
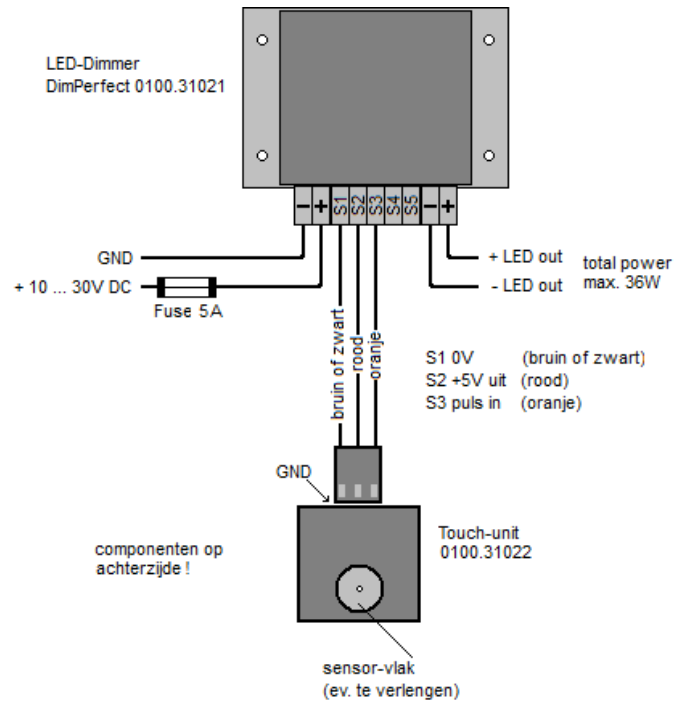
Maximaal vermogen : 36 W
 Ingangsspanning: 10-30 Vdc
 Systeem spanning : 12 V
 Type schakelaar : puls, normaal open
 afmetingen (l x b x h) : 68 x 57 x 25 mm
 gewicht : 100 gram
 beveiliging : temperatuur en ompool beveiligd



Aansluitschema's DimPerfect



Aansluiting m.b.v.
puls- of momentenschakelaar



Aansluiting m.b.v.
puls- of momentenschakelaar
alternatief via GND

Aansluitingen GND (in), S1 en -LED out zijn onderling doorverbonden.

