



Hella marine



Bouw een feestje, bepaal de
stemming en breng de
onderwaterwereld tot leven.



APELO

Briljante
onderwaterverlichting

APELO

Bouw een feestje, bepaal de stemming en breng de onderwaterwereld tot leven.

Met de Apelo-onderwaterverlichting van Hella Marine kunt u het allemaal.

Kies tussen levendig blauw of intens wit voor een indrukwekkende verlichtingservaring.

Neem het roer over en kies elke kleur die u wilt met Apelo RGB.



Apelo A1 1800 Lumen

- Levendige blauwe en intens witte verlichting, of selecteer Apelo RGB* voor een volledige regeling van het kleurenspectrum.
- Optische intelligentie: Brede horizontale verlichting met een smalle verticale hoek voor een spectaculair effect.
- Corrosiebestendige thermische polymeerbehuizing en Grilamid-nylonlens van hoge sterkte.
- Volledig verzegeld en elektronisch beveiligd.
- Robuuste opbouwmontage.
- Geavanceerd thermisch beheer zorgt voor voortdurende bescherming en geen schade door gebruik buiten het water.
- Houtskoolkleurige of witte voorzijde.
- Geschikt voor rompen van alle materialen.

Blauw / wit



RGB*



Specificaties

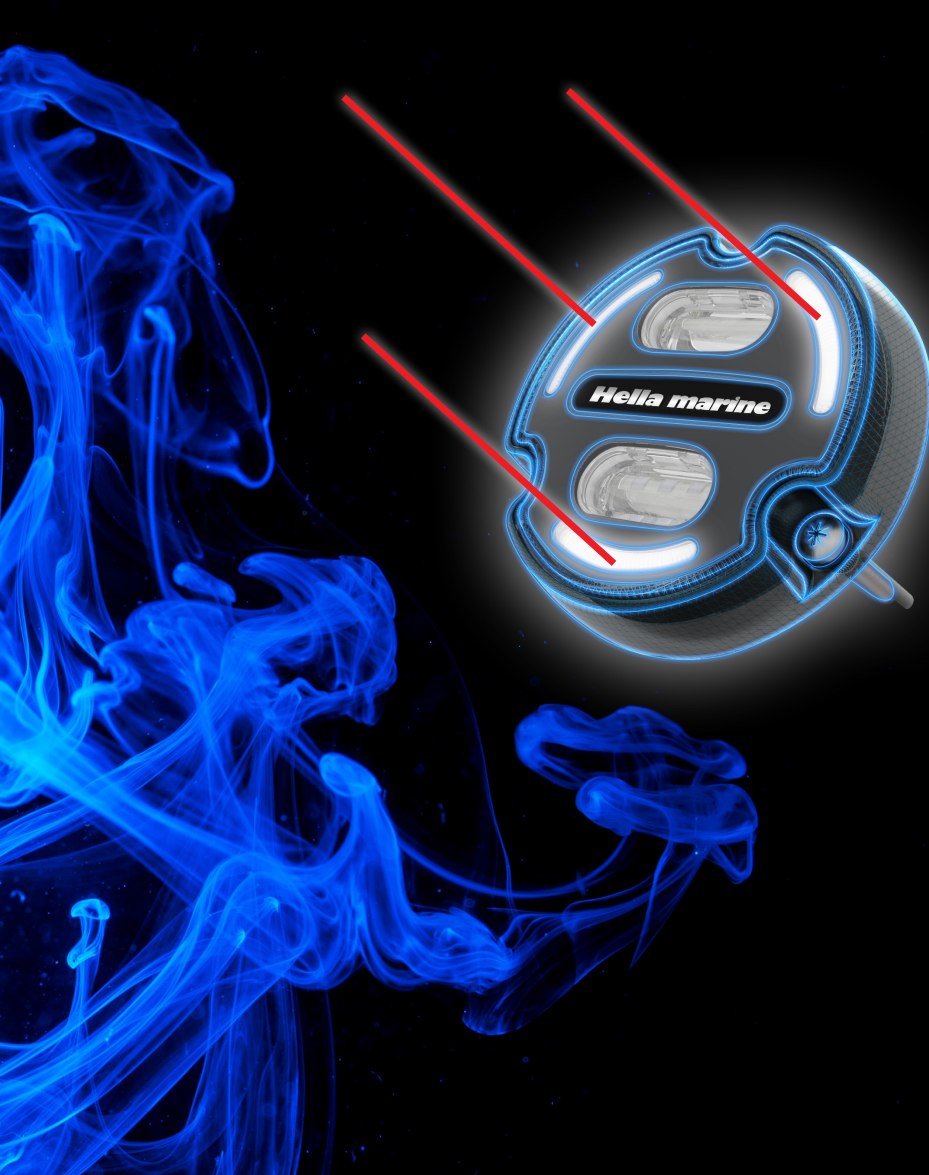
Lumens	1800 (wit)
Lensmateriaal	Grilamid. Een hoogwaardig, uv-bestendig optisch nylon.
Basismateriaal	'Niet-metalen', corrosiebestendige thermische polymeerbehuizing.
Kleurtemperatuur	6000K (wit)
Voorbedrade kabel	2,5 m / 8,2 ft meeraderige maritieme kabel
Bedrijfsspanning	9-32V DC
Spanningsbeveiliging	Beschermd tegen pieken tot +500 volt, Beschermd tegen ompoling tot -700 volt.
Stroomverbruik	Blauw/wit <20W / <1,67A@12V, <0,83A@24V RGB <15W / <1,25A@12V, <0,63A@24V
Beschermingsklasse	IP68 en IP69
Gewicht (incl. kabel)	Blauw/wit 250 g, RGB 300 g.
Installatie	Opbouwmontage met robuust montagesysteem
Diameter	95 mm / 3,74"
Goedkeuringen	CE, ISO 8846 (ontstekingsbescherming)

* Sluit de Apelo RGB-lampen aan op een RGB-verlichtingsregelaar voor een onbeperkte kleureselectie.

Apelo A1-onderdeelnummers

Lichtkleuren	Witte voorzijde	Houtskoolkleurige voorzijde
Blauw / wit	2LT 016 145-011	2LT 016 145-001
RGB	2LT 016 146-011	2LT 016 146-001





Apelo A2 brengt **randverlichtingstechnologie** onder de aandacht,

Kenmerkende elegante verlichting die de lampvoorzijde omzoomt.

Verlicht de boel met **randverlichting** wanneer u maar wilt! verlicht het hek van uw vaartuig met een uniek effect tijdens het te water laten of aan wal brengen of terwijl het in de bootlift hangt. Zet de verlichting aan tijdens het afspuiten, het spoelen van de motoren of bij het laden van de uitrusting.

De randverlichting is helder genoeg om bij daglicht zichtbaar te zijn zonder de briljante intensiteit van de hoofdmodus van de Apelo-hoofdonderwaterverlichting, zodat uw vrienden niet verblind raken!

Apelo A2 3000 Lumen

- Levendige blauwe en intens witte verlichting, of selecteer Apelo RGB* voor een volledige regeling van het kleurenspectrum.
- Randverlichtingstechnologie
- Optische intelligentie: Brede horizontale verlichting met een smalle verticale hoek voor een spectaculair effect.
- Corrosiebestendige, hard-geanodiseerde aluminiumbehuizing en Grilamid-nylonlens van hoge sterkte.
- Volledig verzegeld en elektronisch beveiligd.
- Robuuste opbouwmontage.
- Geavanceerd thermisch beheer zorgt voor voortdurende bescherming en geen schade door gebruik buiten het water.
- Geschikt voor aluminium-, glasvezel-, houten en composietrompen.

Blauw / wit



RGB*



Randverlichting



Specificaties	
Lumens	3000 (wit)
Lensmateriaal	Grilamid. Een hoogwaardig, uv-bestendig optisch nylon.
Basismateriaal	Hard-geanodiseerd, corrosiebestendig aluminium.
Kleurtemperatuur	5000K (wit)
Voorbedrade kabel	2,5 m / 8,2 ft meeraderige maritieme kabel
Bedrijfsspanning	9-32V GELIJKSTROOM
Spanningsbeveiliging	Beschermd tegen pieken tot +500 volt, Beschermd tegen ompoling tot -700 volt.
Stroomverbruik	Wit/blauw <30W / <2,5A@12V, <1,25A@24V RGB <30W / <2,5A@12V, <1,25A@24V Randverlichting <3W / <0,25A@12V, <0,13A@24V
Beschermingsklasse	IP68 en IP69
Gewicht (incl. kabel)	Blauw/wit 310 g, RGB 360 g.
Installatie	Opbouwmontage met robuust montagesysteem
Diameter	95 mm / 3,74"
Goedkeuringen	CE, ISO 8846 (ontstekingsbescherming)

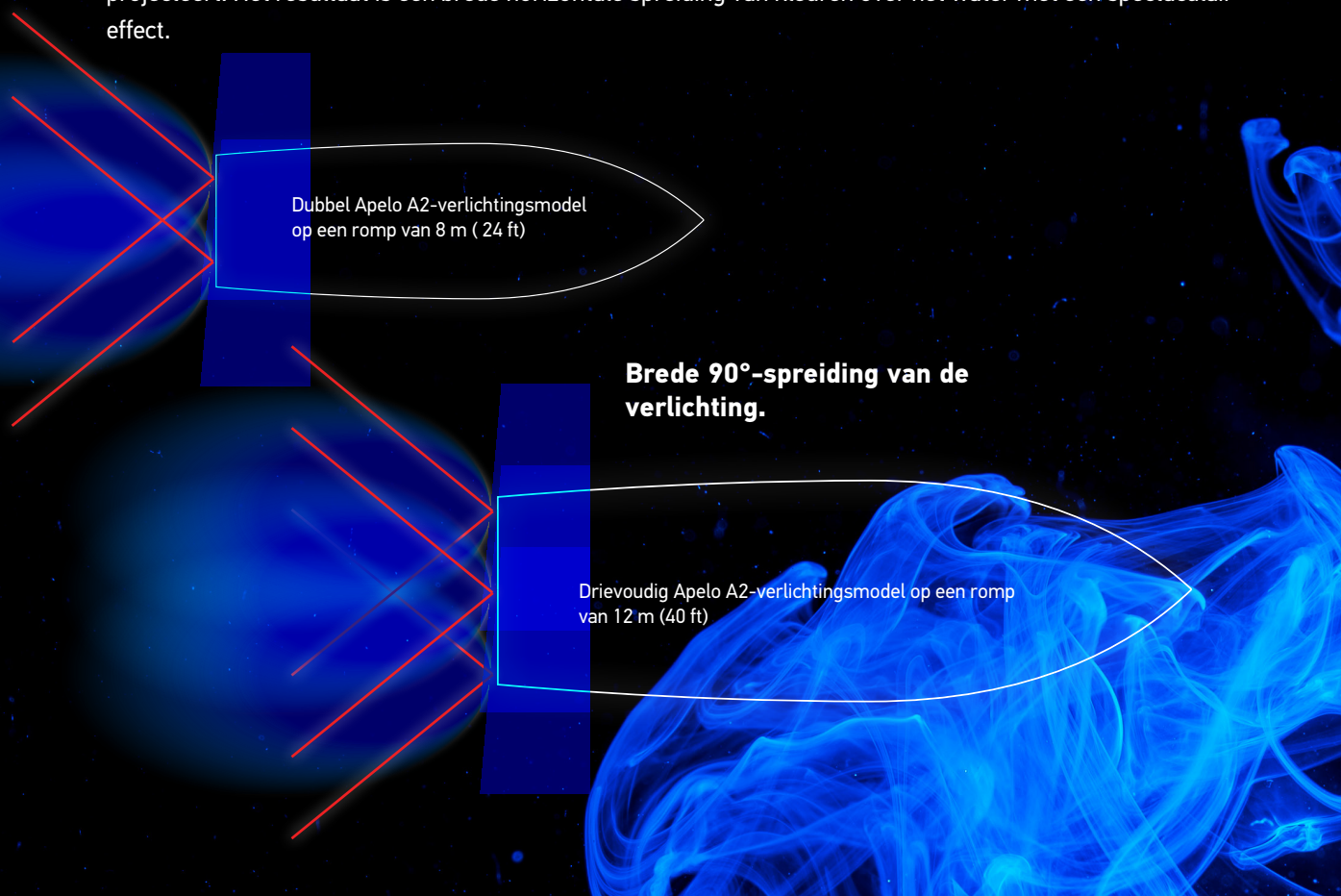
* Sluit de Apelo RGB-lampen aan op een RGB-verlichtingsregelaar voor een onbeperkte kleureselectie.

Apelo A2 Aluminium onderdeelnummers

Lichtkleuren	Houtskoolkleurige voorzijde
Blauw / wit	2LT 016 147-001
RGB	2LT 016 148-001

Optische intelligentie is het hart van HELLA-scheepsverlichting.

Apelo introduceert een met precisie ontworpen optisch distributiesysteem dat het licht efficiënt vangt en projecteert. Het resultaat is een brede horizontale spreiding van kleuren over het water met een spectaculair effect.



Dubbel Apelo A2-verlichtingsmodel op een romp van 8 m (24 ft)

Brede 90°-spreiding van de verlichting.

Drievoudig Apelo A2-verlichtingsmodel op een romp van 12 m (40 ft)

Apelo A2 3000 Lumen

- Levendig blauwe en intens witte verlichting, of selecteer Apelo RGB* voor een volledige regeling van het kleurenspectrum.
- Randverlichtingstechnologie.
- Optische intelligentie: Brede horizontale verlichting met een smalle verticale hoek voor een spectaculair effect.
- Corrosiebestendige bronzen behuizing van zeewaardig materiaal en Grilamid-nylonlens van hoge sterkte.
- Volledig verzegeld en elektronisch beveiligd.
- Robuuste opbouwmontage.
- Geavanceerd thermisch beheer zorgt voor voortdurende bescherming en geen schade door gebruik buiten het water.
- Geschikt voor staal-, glasvezel-, houten en composietrompen.

Blauw / wit

RGB*

Randverlichting



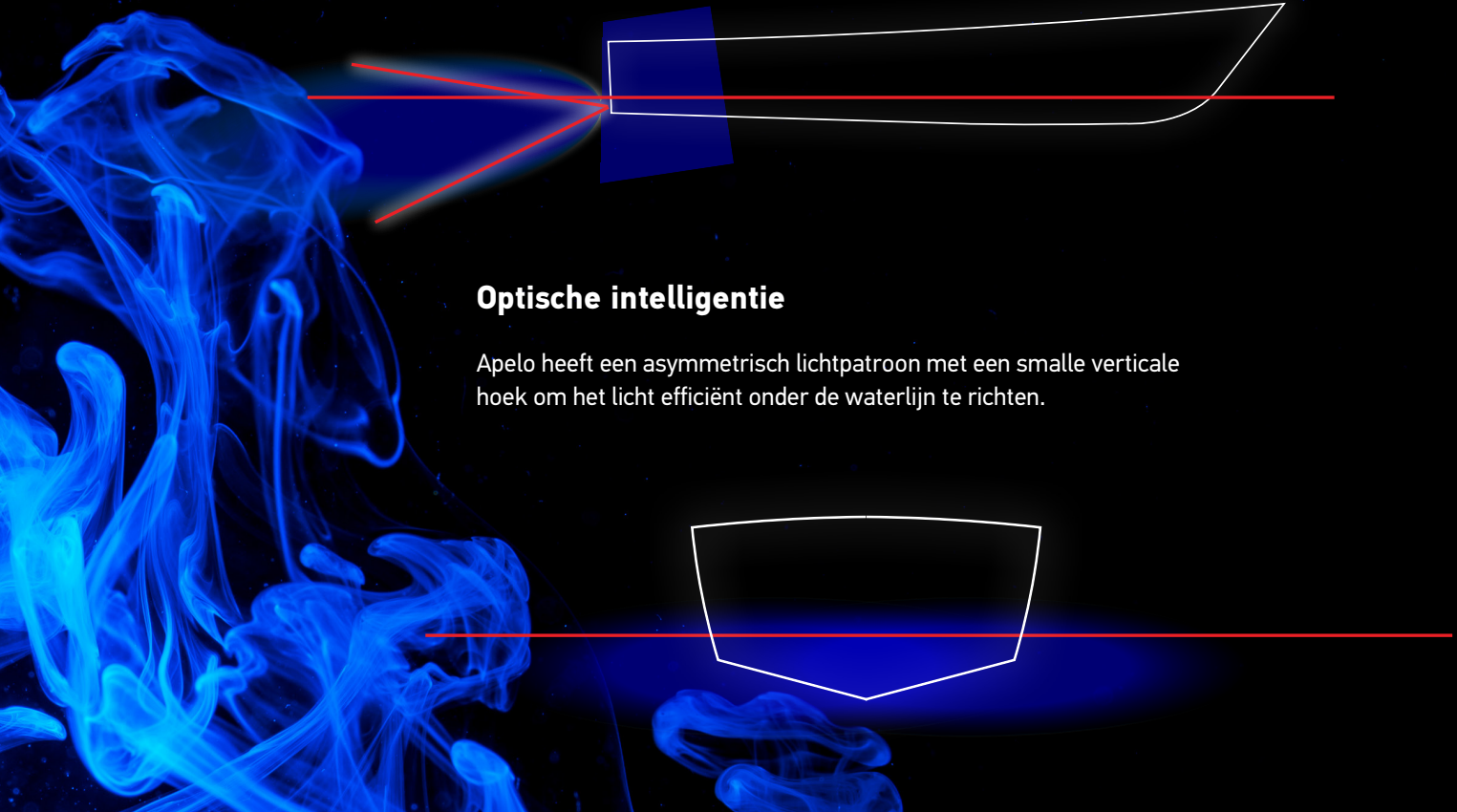
Specificaties

Lumens	3000 (wit)
Lensmateriaal	Grilamid. Een hoogwaardig, uv-bestendig optisch nylon.
Basismateriaal	Bronz van maritieme kwaliteit
Kleurtemperatuur	5000K (wit)
Voorbedrade kabel	2,5 m / 8,2 ft meeraderige maritieme kabel
Bedrijfsspanning	9-32V GELIJKSTROOM
Spanningsbeveiliging	Beschermd tegen pieken tot +500 volt, Beschermd tegen ompoling tot -700 volt.
Stroomverbruik	Wit/blauw <30W / <2,5A@12V, <1,25A@24V RGB <30W / <2,5A@12V, <1,25A@24V Randverlichting <3W / <0,25A@12V, <0,13A@24V
Beschermingsklasse	IP68 en IP69
Gewicht (incl. kabel)	Blauw/wit 600 g, RGB 650 g.
Installatie	Opbouwmontage met robuust montagesysteem
Diameter	95 mm / 3,74"
Goedkeuringen in behandeling	CE, ISO 8846 (ontstekingsbescherming)

* Sluit de Apelo RGB-lampen aan op een RGB-verlichtingsregelaar voor een onbeperkte kleureselectie.

Apelo A2 Bronz onderdeelnummers

Lichtkleuren	Witte voorzijde
Blauw / wit	2LT 016 147-101
RGB	2LT 016 148-101



Optische intelligentie

Apelo heeft een asymmetrisch lichtpatroon met een smalle verticale hoek om het licht efficiënt onder de waterlijn te richten.

MADE IN
NZ

Gemaakt in Nieuw-Zeeland

Ontworpen en vervaardigd in Nieuw-Zeeland.

5 YR
WARRANTY

5 jaar garantie

De geruststellende gedachte dat het product de tand des tijds zal doorstaan.

12/24
MULTIVOLT

Multivolt-technologie voor duurzaamheid

Volledig lichtvermogen en automatische compensatie voor lage accuspanningen en spanningsval over lange kabels en aansluitingen. Beveiligd tegen omgekeerde polariteit en piekspanningen voor een grotere duurzaamheid, zelfs bij sterke spanningsschommelingen.

CE

Elektromagnetische compatibiliteit (EMC)

Apelo-componenten onderdrukken mogelijke interferentie, waardoor mogelijke storing van radio-, communicatie-, navigatie- en andere elektrische apparatuur wordt voorkomen.

IP68
& **IP69**
COMPLETELY
SEALED

IP68 & IP69 - volledig afgedicht

Voorkomen dat vocht de interne led-elektronica aantast, is van vitaal belang voor de duurzaamheid op lange termijn. Apelo-lampen zijn volledig afgedicht en speciaal ontworpen voor onderwaterinstallaties.



Randverlichtingstechnologie

De Apelo A2 laat randverlichting zien, kenmerkend gloeiende, elegante verlichting die de lampvoorzijde omlijst.



Optische intelligentie

Apelo-lampen projecteren een brede horizontale kleurspreiding over het water met een spectaculair effect. Asymmetrische lichtpatronen richten het licht efficiënt onder de waterlijn.



Uitstekende uv- en schokbestendigheid

De Apelo bevat geavanceerde slagvaste polymeren die niet vergelen of slechter worden, zelfs niet na extreme blootstelling aan uv-licht.



Beschermd tegen drooglopen

Geavanceerd thermisch beheer zorgt voor voortdurende bescherming en geen schade door gebruik buiten het water.



Lightspeed™ aanbevolen

Hella marine raadt Lightspeed™ by Propspeed® aan, een vuilafstotende coating om Apelo-onderwaterlampen te beschermen en hun onderwaterglans te behouden. Lightspeed™ is erop getest dat het geen afname van de lichtintensiteit, geen kleurverschuiving en geen andere nadelige prestatieverminderingen biedt.

Spectaculaire kleur binnen handbereik.

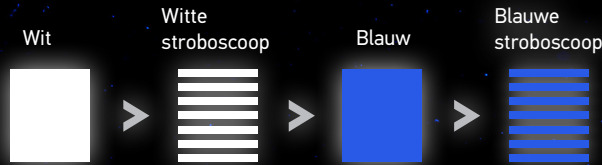
APELO

Apelo A1 blauw / wit



Schakelaar om blauw of wit licht te selecteren.

Apelo A2 blauw / wit



Schakelaar om constant of flitsend blauw of wit licht te selecteren.

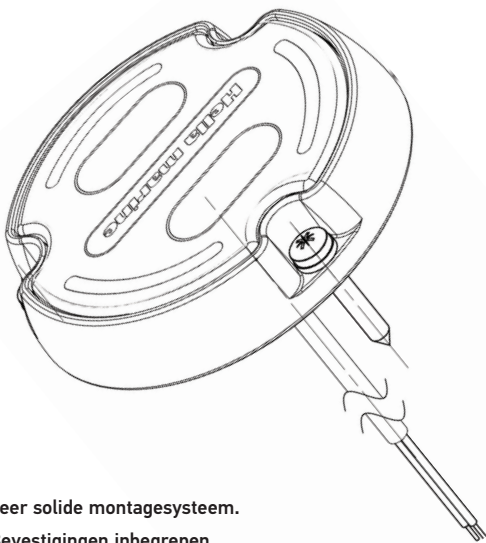
Apelo A1 & Apelo A2 RGB



Sluit de Apelo RGB-lampen aan op een RGB-verlichtingsregelaar voor een onbeperkte kleurkeuze.



Robuust ontwerp voor opbouwmontage



Zeer solide montagesysteem.
Bevestigingen inbegrepen.

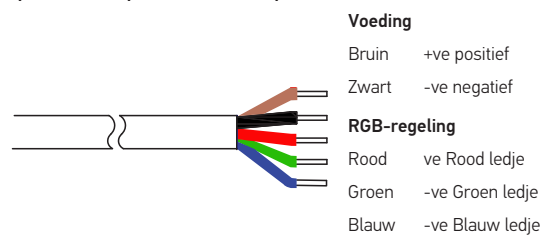
Voorbedraad met maritieme kabel

Apelo A1 en Apelo A2 blauw / wit lampen

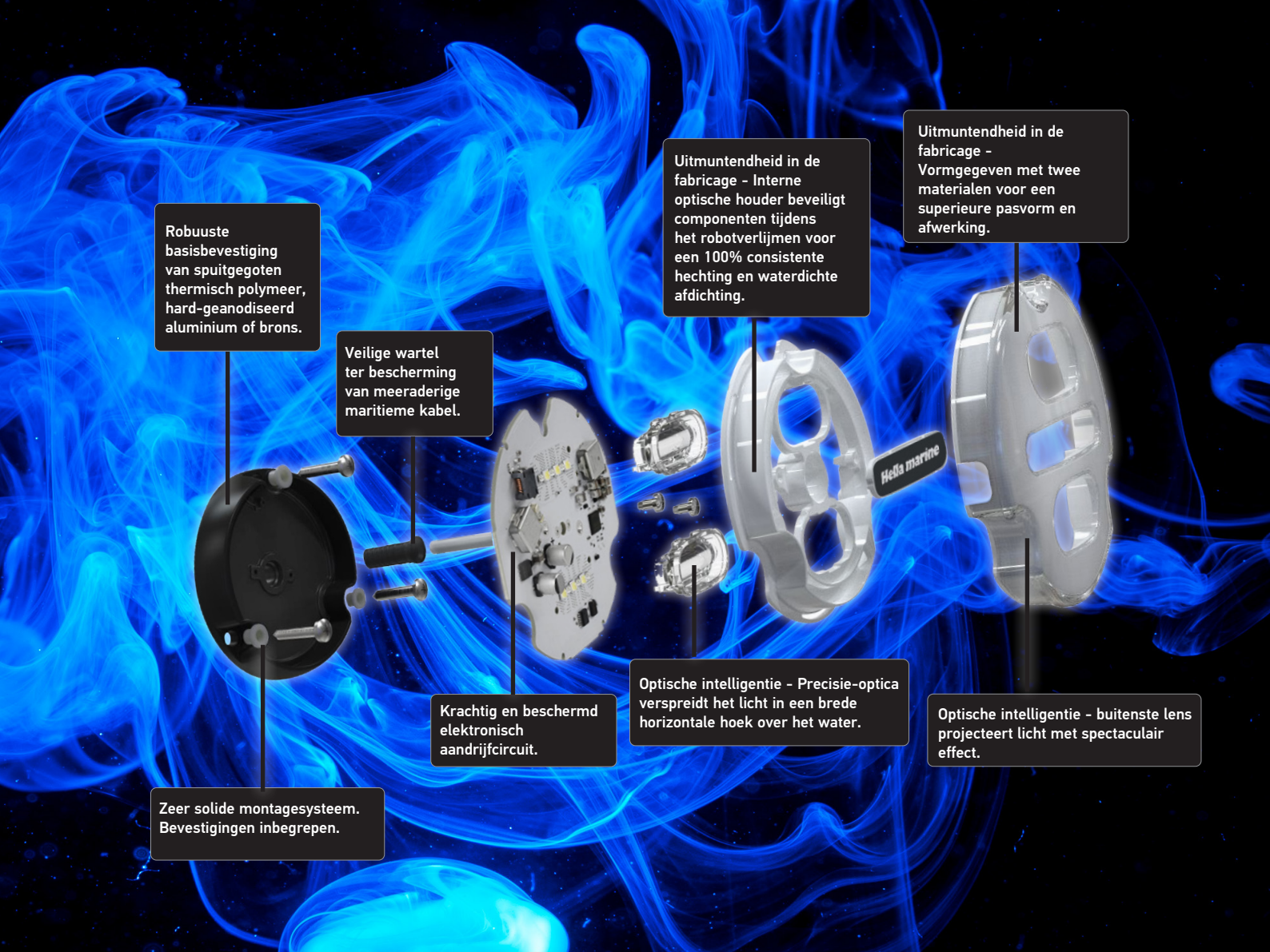


Schakelaar om constant of flitsend blauw of wit licht te selecteren.

Apelo A1 en Apelo A2 RGB-lampen



Aan te sluiten op een RGB-regelaar voor onbeperkte kleurregeling.



Robuuste basisbevestiging van spuitgegoten thermisch polymeer, hard-geanodiseerd aluminium of brons.

Veilige wartel ter bescherming van meeraderige maritieme kabel.

Krachtig en beschermd elektronisch aandrijfcircuit.

Zeer solide montagesysteem. Bevestigingen inbegrepen.

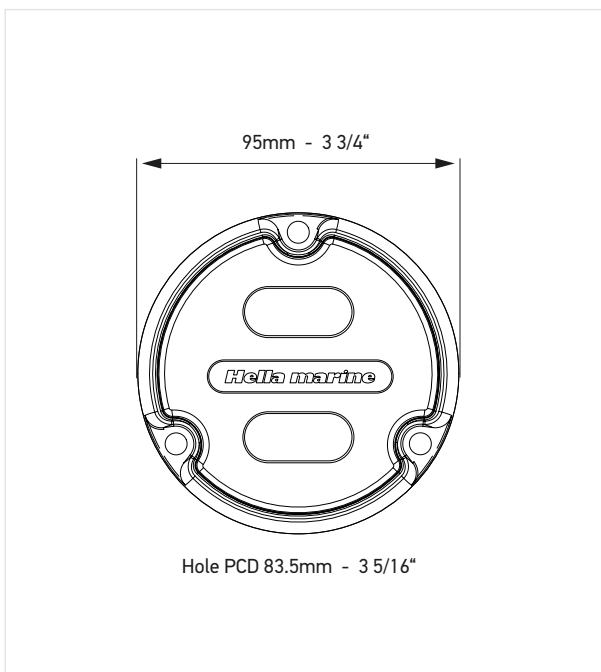
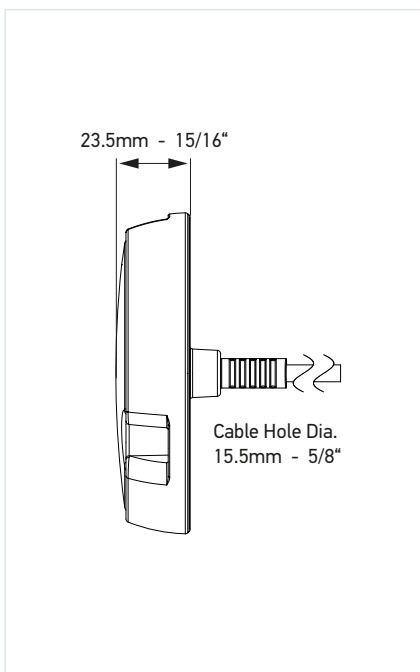
Uitmundendheid in de fabricage - Interne optische houder beveiligd componenten tijdens het robotverlijmen voor een 100% consistente hechting en waterdichte afdichting.

Uitmundendheid in de fabricage - Vormgegeven met twee materialen voor een superieure pasvorm en afwerking.

Optische intelligentie - Precisie-optica verspreidt het licht in een brede horizontale hoek over het water.

Optische intelligentie - buitenste lens projecteert licht met spectaculair effect.

Apelo afmetingen





Hella marine



APELO

Briljante onderwaterverlichting

Apelo A1 1800 lumen

Thermische polymeerbehuizing

Blauw / wit

RGB



Lichtkleuren	Witte voorzijde	Houtskoolkleurige voorzijde
Blauw / wit	2LT 016 145-011	2LT 016 145-001
RGB	2LT 016 146-011	2LT 016 146-001

Apelo A2 3000 lumen

Hard-geanodiseerde aluminiumbehuizing met randverlichting

Blauw / wit

RGB

Randverlichting



Light Colours	Charcoal Front
Blue / White	2LT 016 147-001
RGB	2LT 016 148-001

Apelo A2 3000 lumen

Bronzen behuizing van maritieme klasse met randverlichting

Blauw / wit

RGB

Randverlichting



Lichtkleuren	Witte voorzijde
Blauw / wit	2LT 016 147-101
RGB	2LT 016 148-101

Austria
Ascherl Botzbehör
Hard (Bregenz)
Tel: +43 557489900-0
office@ascherl.at
www.Ascherl.at

Croatia
M.A.G.-D.D d.o.o.
Šibenik
Tel: +385 22 337-177
info@magdd.hr
magdd.hr

Denmark
Hella A/S
Aabenraa
Tel: +45 73 30 36 11
michael.simonsen@hella.dk
www.hellamarine.com

England
ASAP Supplies
Beccles, Suffolk
Tel: +44 (0) 1502 716993
sales@asap-supplies.com
www.asap-supplies.com

Furneaux Riddall
Portsmouth
Tel: +44 23 9266 8621
sales@furneauxriddall.com
www.furneauxriddall.com.

Western Electrical
Plymouth
Tel: +44 (0)1752 484290
sales@eel.co.uk
www.westernmarinesales.co.uk

Estonia
KGK Knutsson AS
Tallinn
Tel: +372 6519300
kgk@kgk.ee

France
Hella France
Le Blanc Mesnil
Tel: +33 1 49 39 59 59
Fax: +33 1 49 39 59 06
hellamarine.france@hella.com
www.hellamarine.com

VDM Reya
La Garde
Tel: +33 (0)7 63 95 73 35
Fax: +33 (0)4 94 08 77 79
b.massard@vdm-reya.com
www.vdm-reya.com

Finland
OY Maritim AB
Helsinki
Tel: +358-207-652705
Fax: +358-207 652 945
info@maritimshops.fi
www.Maritim.Fi

Germany
Hella GmbH & Co. KG
Lippstadt
Tel: +49 2941-386644
rita.mueller@hella.com
www.hellamarine.com

Bukh Bremen
Bremen
Tel: +49(0)421-53507-0
info@bukh-bremen.de
www.bukh-bremen.de

Greece
Nautilus Yacht Equipment S.A.
55132 Thessalokini
Tel: +30 (0)210 9855300
info@nautilus.gr
www.nautilus.gr

D. Koronakis S.A.
18545 Piraeus
Tel: +30 (0)210 4060600
marine@koronakis.gr
www.koronakis.gr

Italy
Motomarine SRL
Trieste
Tel: 040/225571
info@motomarine.it
www.motomarine.it

N.E.E.A. Srl
Sanremo
Tel: 0184/513161
Fax: 0184/513168
vendite2@neearl.com
www.neearl.com

Latvia
KGK Knutsson SIA
Mārupe
Tel: +371 26 499 811
kgk@kgk.lv
www.kgk.lv

Netherlands
HELLA Marine Europe
3439 NC Nieuwegein
M: +31 (0)6-51336164
rene.van.miltenburg@hella.com
www.hellamarine.com

Exalto
Hardinxveld- Giessendam
Tel: +31 184615800
sales@exalto.com
www.exalto.com

Allpa
Nijmegen
Tel: +31 243777773
info@allpa.nl
www.Allpa.nl

Norway
NDS - Nordic Distribution & Service
Skytta
Tel: +47 67 06 60 00
Fax: +47 67 06 60 10
marine@nds-group.no
www.nds-group.no

Norway Marine Supply AS
Arendal
Tel: +47 37 00 03 50
salg@nmsproff.no
www.nmsproff.no

Poland
Eljacht
Gdansk
Tel: +48 583207024
info@eljacht.pl
www.eljacht.pl

Portugal
Nautiradar
Lisboa
Tel: +351 213005050
commercial@nautiradar.pt
www.nautiradar.pt

Slovenia
Stal Mar d.o.o
Ljubljana
Tel: +386 14233540
info@stal.si
www.stalmar.si

Spain
Imnasa
Girona
Tel: +34 90210334
info@imnasa.com
www.imnasa.com

Sweden
KGK Knutsson AB
Stockholm
Tel: +46 (0)8-92 30 00
Support@kgk.se
www.marinkatalogen.se

Turkey
MARİNTEK DENİZ VE YAT MALZEME LERİ TİC. A.Ş.
İstanbul
Tel: +90 216 317 1010
aytug@marintek.com.tr
www.marintek.com



www.Apelobrilliance.com



facebook.com/hellamarine
linkedin.com/company/hella-marine
youtube.com/user/hellamarine