

■ Bedienings- en installatiehandleiding

REMKO Serie DZH

Olieverwarmingsautomaat

DZH 20-2, DZH 30-2, DZH 50-2, DZH 90-2





Vóór het in bedrijf nemen / gebruik van dit apparaat deze installatiehandleiding zorgvuldig lezen!!

Deze handleiding maakt deel uit van het apparaat en dient steeds in directe nabijheid van de opstellocatie resp. bij het apparaat bewaard te worden.

Wijzigingen voorbehouden; we aanvaarden geen aansprakelijkheid voor drukfouten en vergissingen!

Vertaling van het origineel

Inhoudsopgave

1	Veiligheids- en gebruiksinstructies	4
1.1	Algemene veiligheidsvoorschriften.....	4
1.2	Markering van instructies.....	4
1.3	Kwalificaties van het personeel.....	4
1.4	Gevaren bij het niet-opvolgen van de veiligheidsvoorschriften.....	4
1.5	Veiligheidsbewust werken.....	5
1.6	Veiligheidsinstructies voor de exploitant.....	5
1.7	Veiligheidsvoorschriften voor montage-, onderhouds- en inspectiewerkzaamheden.....	5
1.8	Zelfstandige ombouw en veranderingen.....	6
1.9	Bedoeld gebruik.....	6
1.10	Garantie.....	6
1.11	Transport en verpakking	6
1.12	Milieubescherming en recycling.....	6
2	Technische gegevens	7
3	Beschrijving van het apparaat	8
4	Opstellingsvoorwaarden	9
5	Elektrisch aansluitschema	10
6	Inbedrijfstelling van het apparaat	11
7	Buiten werking stellen	13
8	Verhelpen van storingen en klantenservice	14
9	Reiniging en onderhoud	17
9.1	Algemeen.....	17
9.2	Onderhoudsprotocol.....	19
10	Apparaatafbeelding en reserveonderdelen	20
10.1	Apparaatafbeelding DZH 20-2.....	20
10.2	Reserveonderdelenlijst DZH 20-2.....	21
10.3	Apparaatafbeelding DZH 30-2 / DZH 50-2.....	22
10.4	Reserveonderdelenlijst DZH 30-2 / DZH 50-2.....	23
10.5	Apparaatafbeelding DZH 90-2.....	25
10.6	Reserveonderdelenlijst DZH 90-2.....	26
11	Index	27

REMKO Serie DZH

1 Veiligheids- en gebruiksinstructies

1.1 Algemene veiligheidsvoorschriften

Lees de handleiding voor het eerste gebruik van het apparaat zorgvuldig door. Deze bevat nuttige tips, instructies en waarschuwingen voor de veiligheid van personen en goederen. Het niet opvolgen van de gebruikshandleiding kan gevaar voor personen, het milieu, de installatie en tot het verlies van mogelijke aansprakelijkheid leiden.

Bewaar deze gebruikshandleiding en het koelmiddelgegevensblad in de buurt van het apparaat.

1.2 Markering van instructies

Deze paragraaf geeft een samenvatting van alle belangrijke veiligheidsaspecten voor een optimale persoonlijke bescherming en voor een veilig en storingvrij bedrijf.

De in deze handleiding gegeven instructies en veiligheidsvoorschriften dienen opgevolgd te worden, zodat ongelukken, persoonlijk letsel en beschadigingen worden vermeden. Direct aan de apparaten aangebrachte instructies dienen absoluut te worden opgevolgd en in goed leesbare toestand te worden gehouden.

Veiligheidsvoorschriften zijn in deze handleiding gemarkeerd door bepaalde symbolen. Verder beginnen de veiligheidsvoorschriften met bepaalde signaalwoorden die de aard van de risico's aangeven.

GEVAAR!

Bij het aanraken van spanningvoerende delen bestaat direct levensgevaar door een stroomstoot. Beschadiging van de isolatie of van componenten kan levensgevaarlijk zijn.

GEVAAR!

Deze combinatie van symbool en signaalwoord wijst op een direct gevaarlijke situatie die de dood of zwaar letsel tot gevolg heeft, als deze situatie niet wordt gemeden.

WAARSCHUWING!

Deze combinatie van symbool en signaalwoord wijst op een mogelijk gevaarlijke situatie die de dood of zwaar letsel tot gevolg kan hebben, als deze situatie niet wordt gemeden.

VOORZICHTIG!

Deze combinatie van symbool en signaalwoord wijst op een mogelijk gevaarlijke situatie die gering of licht letsel tot gevolg kan hebben en die materiële schade of aantasting van het milieu kan veroorzaken, als deze situatie niet wordt gemeden.

AANWIJZING!

Deze combinatie van symbool en signaalwoord wijst op een mogelijk gevaarlijke situatie die materiële schade of aantasting van het milieu kan veroorzaken, als deze situatie niet wordt gemeden.



Met dit symbool wordt gewezen op nuttige tips, adviezen en informatie over hoe een efficiënt en storingsvrij bedrijf gewaarborgd kan worden.

1.3 Kwalificaties van het personeel

Het personeel voor de inbedrijfstelling, bediening, het onderhoud, de inspectie en de montage dient over de betreffende kwalificaties voor deze werkzaamheden te beschikken.

1.4 Gevaren bij het niet-opvolgen van de veiligheidsvoorschriften

Het niet opvolgen van de veiligheidsvoorschriften kan zowel gevaar voor personen opleveren als voor het milieu en voor apparatuur. Het niet-opvolgen van de veiligheidsvoorschriften kan leiden tot het verlies van iedere aanspraak op schadevergoeding.

In detail kan het niet-opvolgen van de voorschriften bijvoorbeeld de volgende risico's opleveren:

- Het uitvallen van belangrijke functies van de apparatuur.
- Het feit dat voorgeschreven methodes betreffende normaal en technisch onderhoud niet werken.
- Het in gevaar brengen van personen door elektrische en mechanische effecten.

1.5 Veiligheidsbewust werken

De in deze handleiding vermelde veiligheidsinstructies, de bestaande nationale voorschriften ter voorkoming van ongevallen evenals eventuele interne arbeids-, bedrijfs- en veiligheidsvoorschriften van het bedrijf moeten in acht worden genomen.

1.6 Veiligheidsinstructies voor de exploitant

De veiligheid van de apparaten en componenten is alleen gegarandeerd bij het bedoeld gebruik en in volledig gemonteerde toestand.

- Het plaatsen, installeren en onderhouden van de apparaten en componenten mag alleen gebeuren door vakpersoneel.
- Eventueel aanwezige aanraakbescherming (rooster) voor bewegende delen mag niet worden verwijderd bij een apparaat dat in bedrijf is.
- De bediening van apparaten of componenten met zichtbare defecten of beschadigingen is verboden.
- Het aanraken van bepaalde onderdelen of componenten van de apparaten kan brandwonden of letsel veroorzaken.
- De apparaten of componenten mogen niet worden blootgesteld aan mechanische belasting, extreme vochtigheid of extreme temperaturen.
- Alle delen van de behuizing en openingen, bijv. luchtin- en uitgangen, moeten vrij zijn van vreemde voorwerpen.
- De apparatuur dient tenminste eenmaal jaarlijks door een deskundige gecontroleerd te worden op werkveiligheid en functie. Visuele controles en reinigingswerkzaamheden mogen in spanningsloze toestand door de gebruiker uitgevoerd worden.

1.7 Veiligheidsvoorschriften voor montage-, onderhouds- en inspectiewerkzaamheden

- Bij het installeren, het repareren, het onderhouden of het reinigen van de apparaten moeten geschikte maatregelen worden genomen om de van de apparaten uitgaande gevaren voor personen te voorkomen.
- Het opstellen, aansluiten en gebruik van de apparaten en componenten moet volgens de gebruiks- en bedrijfsomstandigheden uit de gebruikshandleiding en de geldende lokale voorschriften gebeuren.
- Regionale verordeningen en wetten zoals de wet op de waterhuishouding moeten in acht worden genomen.
- De apparaten moeten zo opgesteld en in bedrijf gesteld worden, dat personen niet in gevaar worden gebracht door rookgas, warme lucht en stralingswarmte en er geen branden kunnen ontstaan
- De apparaten mogen uitsluitend in ruimtes worden gebruikt als de apparaten een voor de verbanding voldoende luchthoeveelheid krijgen toegevoerd
- De apparaten mogen zonder rookgasuitvoer alleen in goed geventileerde ruimtes worden gebruikt. Het continu ophoud van personen in de opstellingsruimte is niet toegestaan. Er moeten overeenkomstige verbodsborden op de ingangen worden aangebracht
- Er moet een veiligheidszone van 1,5 m rondom de apparaten, ook bij de niet brandbare voorwerpen, in acht worden genomen
- De elektrische stroomvoorziening moet worden aangepast aan de eisen van de apparaten.
- Apparaten voor mobiel gebruik moeten veilig en op een geschikte, niet brandbare ondergrond opgesteld worden.
- De apparaten en componenten mogen niet worden gebruikt op plaatsen met verhoogd risico op beschadigingen. De minimale vrije ruimte moet worden aangehouden.
- De apparaten en componenten moeten voldoende veiligheidsafstand hebben ten opzichte van ontvlambare, explosieve, brandbare, agressieve en vervuilde zones.
- De apparaten mogen niet worden blootgesteld aan directe waterstralen bijv. hogedrukreiniger enz.
- Ter plaatse gewijzigde brandstofreservoirs mogen uitsluitend met in acht neming van de technische voorschriften voor brandbare vloeistoffen "TRbF 20" worden opgesteld
- De veiligheidsvoorzieningen mogen niet worden veranderd of overbrugd.

REMKO Serie DZH

1.8 Zelfstandige ombouw en veranderingen

Het ombouwen of wijzigen van de apparaten of componenten is niet toegestaan en kan storingen veroorzaken. De veiligheidsvoorzieningen mogen niet worden veranderd of overbrugd. De originele reserveonderdelen en door de fabrikant geautoriseerde accessoires zijn afgestemd op de vereiste veiligheid. Het toepassen van andere onderdelen kan leiden tot het vervallen van de aansprakelijkheid voor gevolgen daarvan.

1.9 Bedoeld gebruik

De apparaten zijn op basis van hun bouwkundige vervaardiging en uitrusting uitsluitend voor verwarmings- en ventilatiedoeleinden in industriële resp. commerciële (geen verwarming van woonruimte in particulier bereik) bereiken ontwikkeld. De apparaten mogen uitsluitend door overeenkomstig geïnstrueerd personeel worden bediend.

Ander of verdergaand gebruik geldt als niet bedoeld gebruik. Voor de hieruit voortvloeiende schade is de fabrikant/leverancier van de machine niet aansprakelijk. Het risico wordt uitsluitend door de gebruiker gedragen. Bij het bedoeld gebruik hoort ook het opvolgen van de bedienings- en installatie-instructies en het aanhouden van de onderhoudsbepalingen.

De in de technische specificaties opgegeven grenswaarden mogen in geen geval worden overschreden.

1.10 Garantie

Voorwaarde voor eventuele aanspraken op garantie is, dat de inkoper of zijn afnemer tegelijk met de verkoop en het in gebruik nemen, de bij het apparaat meegeleverde "Garantieoorkonde" volledig ingevuld naar REMKO GmbH & Co. KG teruggestuurd heeft. De garantievoorwaarden zijn opgenomen in de "Algemene verkoop- en leveringsvoorwaarden". Daarnaast kunnen alleen tussen de bij de overeenkomst betrokken partijen speciale afspraken gemaakt worden. Neem daarom eerst contact op met uw directe handelspartner.

1.11 Transport en verpakking

De apparaten worden in een stevige transportverpakking geleverd. Controleer het apparaat direct bij de levering en noteer eventuele schade of ontbrekende onderdelen op de pakbon en informeer de transporteur en uw leverancier. Bij klachten achteraf wordt geen garantie verleend.

WAARSCHUWING!

Plastic folie en tassen etc. zijn gevaarlijk speelgoed voor kinderen!

Daarom:

- Verpakkingsmateriaal kan niet worden onzorgvuldig.
- Verpakking mag niet toegankelijk zijn voor kinderen!

1.12 Milieubescherming en recycling

Afvoeren van de verpakking

Alle producten worden voor het transport zorgvuldig verpakt in milieuvriendelijke materialen. Lever een waardevolle bijdrage aan de vermindering van afval en het recyclen van grondstoffen en lever het verpakkingsmateriaal alleen in bij de daarvoor aangewezen inzamelplaatsen.



Afvoeren van de apparaten en componenten

Bij de productie van de apparaten en componenten worden uitsluitend recyclebare materialen gebruikt. Draag bij aan de bescherming van het milieu, door er voor te zorgen dat apparaten of componenten (bijv. batterijen) niet in het huisvuil komen maar alleen op milieuvriendelijke wijze volgens de plaatselijk geldende voorschriften, bijv. door een erkend afvalverwerkingsbedrijf en recycling of via een inzamelpunt worden verwerkt.



2 Technische gegevens

Apparaatgegevens

Apparaattype		DZH 20-2	DZH 30-2	DZH 50-2	DZH 90-2
Nominale warmtebelasting	kW	20	36	46	95
Ventilatiecapaciteit	m ³ /u	350	605	1400	2500
Brandstof		Stookolie EL volgens DIN 51603 of dieselbrandstof			
Brandstofverbruik max.	l/h	2,01	3,62	4,62	9,52
Oliemondstuk (Danfoss) ¹⁾	USG	0,40/80°S	0,60/80°S	0,85/80°S	2,0/80°W
Pompdruk ca. ¹⁾	bar	11-12	13-14	13-14	10-11
Tankinhoud	l	17	40	62	105
Stroomvoorziening	V/Ph/ Hz	230/1~/50			
Nominale stroom, max.	A	1,0	1,3	1,8	2,5
Stroomverbruik max.	kW	200	290	430	520
Zekering (ter plaatse)	A	10			
Geluidsdruk niveau LpA 1m ²⁾	dB(A)	74	77	78	79
Lengte totaal	mm	800	1050	1090	1400
Breedte totaal	mm	300	500	500	655
Hoogte totaal	mm	520	615	740	890
Gewicht	kg	21	37	43	84
EGV-nr.:		116202	116302	116502	116902

¹⁾ De vermelde groottes van het mondstuk en de pompdruk zijn afkomstig uit de afstemmingspogingen in teststand.

De oliedoorvoer werd uitgeliterd.

Door productspecifieke mondstuk-/en druktoleranties alsook de olietemperatuur moeten de gegevens uitsluitend als richtwaarden worden beschouwd.

²⁾ Geluidsmeting volgens DIN 45635 - 01 - KL 3.

REMKO Serie DZH

3 Beschrijving van het apparaat

De apparaten zijn verplaatsbare luchtverwarmers (WLE) zonder aansluiting voor de verbrandingsgassen.

De apparaten worden kunnen direct worden gestookt met stookolie EL of dieselbrandstof en zijn uitsluitend bedoeld voor commercieel gebruik.

De apparaten zijn uitgerust met een brandstoftank, brandstoffilters, onderhoudsarme axiale ventilator, hogedrukontstoffingsbrander met optische vlambeveiliging alsook een ruimtethermostaatcontactdoos en een netwerkkabel met schuko-stekker.

De apparaten voldoen aan de fundamentele veiligheids- en gezondheidseisen van de betreffende EU-bepalingen en zijn eenvoudig te bedienen.

Gebruik

De apparaten worden onder meer gebruikt voor:

- Plaatselijk verwarmen van werkplekken in de buitenlucht
- Plaatselijk verwarmen van werkplekken in open, niet-brandgevaarlijke productieruimtes en hallen
- Tijdelijk verwarmen van ruimtes met voldoende aanvoer van frisse lucht
- Het ijsvrij maken van machines, voertuigen en niet-brandbare opslaggoederen
- Het op temperatuur houden van aan vorst blootgestelde delen



VOORZICHTIG!

De apparaten mogen uitsluitend in goed geventileerde ruimtes en niet in woonruimtes of soortgelijke verblijfsruimtes worden opgesteld.

Werking

Na het inschakelen van de apparaten of bij behoefte aan warmte (volledig automatisch bedrijf van het apparaat met ruimtethermostaat) schakelt de luchttoevoerventilator in. Na het verstrijken van de brandervoorbeluchting opent de magneetklep de brandstoftoevoer voor het oliemondstuk.

De onder hoge druk vernevelde brandstof wordt verrijkt met een aan het verwarmingsvermogen aangepaste hoeveelheid lucht (zuurstof) en door middel van een elektrische vonk ontstoken. Zodra de vlam goed brandt, zal de branderautomaat de optische vlambeveiliging overnemen. Na een korte tijd wordt de warme lucht uitgeblazen.

Door de branderautomaat worden alle apparaatfuncties volledig automatisch uitgevoerd en veilig bewaakt.

Bij eventuele storingen, instabiele of dovende vlam, maar ook bij overtemperaturen worden de apparaten door de branderautomaat uitgeschakeld. De storingslamp van de branderautomaat gaat branden. Een herstart van de apparaten kan pas na het handmatig ontgrendelen van de branderautomaat plaatsvinden.

Na het uitschakelen van de apparaten middels de bedrijfsschakelaar of door de ruimtethermostaat loopt de luchttoevoerventilator voor de koeling van de verbrandingskamer nog een bepaalde tijd na en schakelt daarna uit zichzelf uit.

Afhankelijk van de betreffende warmtebehoefte wordt bij thermostaatbedrijf het beschreven functieverloop volledig automatisch herhaald.

4 Opstellingsvoorwaarden

Voor het gebruik van de apparaten moeten in principe altijd de ARBO-veiligheidsvoorschriften en de desbetreffende bouw- en brandveiligheidsvoorschriften in acht worden genomen.

Bijvoorbeeld voor Duitsland:

- Verordening voor verbrandingsinstallaties (FeuVo) van de afzonderlijke Bundeslanden
- ARBO-richtlijnen ASR 5
- Arbeitsstättenverordnung (Duitse wetgeving op werkplaatsverordening) §§ 5 en 14

Opstelling in de buitenlucht

- Door het bedrijf van apparaten mogen geen gevaren of onmogelijke belastingen ontstaan
- De exploitant van het apparaat moet waarborgen dat onbevoegden geen toegang hebben tot de apparaten of de stroomvoorziening kunnen manipuleren
- Om schade door het weer te voorkomen, moeten de apparaten in de open lucht in een overeenkomstig beschermde omgeving worden geïnstalleerd

Opstelling in afgesloten, goed geventileerde ruimtes

- De apparaten zijn afhankelijk van het type zonder aansluiting voor de verbrandingsgassen uitgevoerd en ze mogen in afgesloten ruimtes slechts onder bepaalde voorwaarden worden gebruikt
- Om een toelaatbare belasting van schadelijke stoffen in de omgevingslucht binnen uit te sluiten, moet altijd een betrouwbare afvoer van verbrandingsgassen zijn gegarandeerd
- De toevoer van frisse lucht voor een probleemloze verbranding moet worden gewaarborgd. Praktisch is de aanvoer van frisse lucht door ramen en deuren of door openingen in de buitenwand met een voldoende grote afmeting
- De apparaten mogen voor de ruimteverwarming uitsluitend worden gebruikt met een ruimtethermostaat (accessoire)

De apparaten mogen alleen in ruimtes worden gebruikt, als:

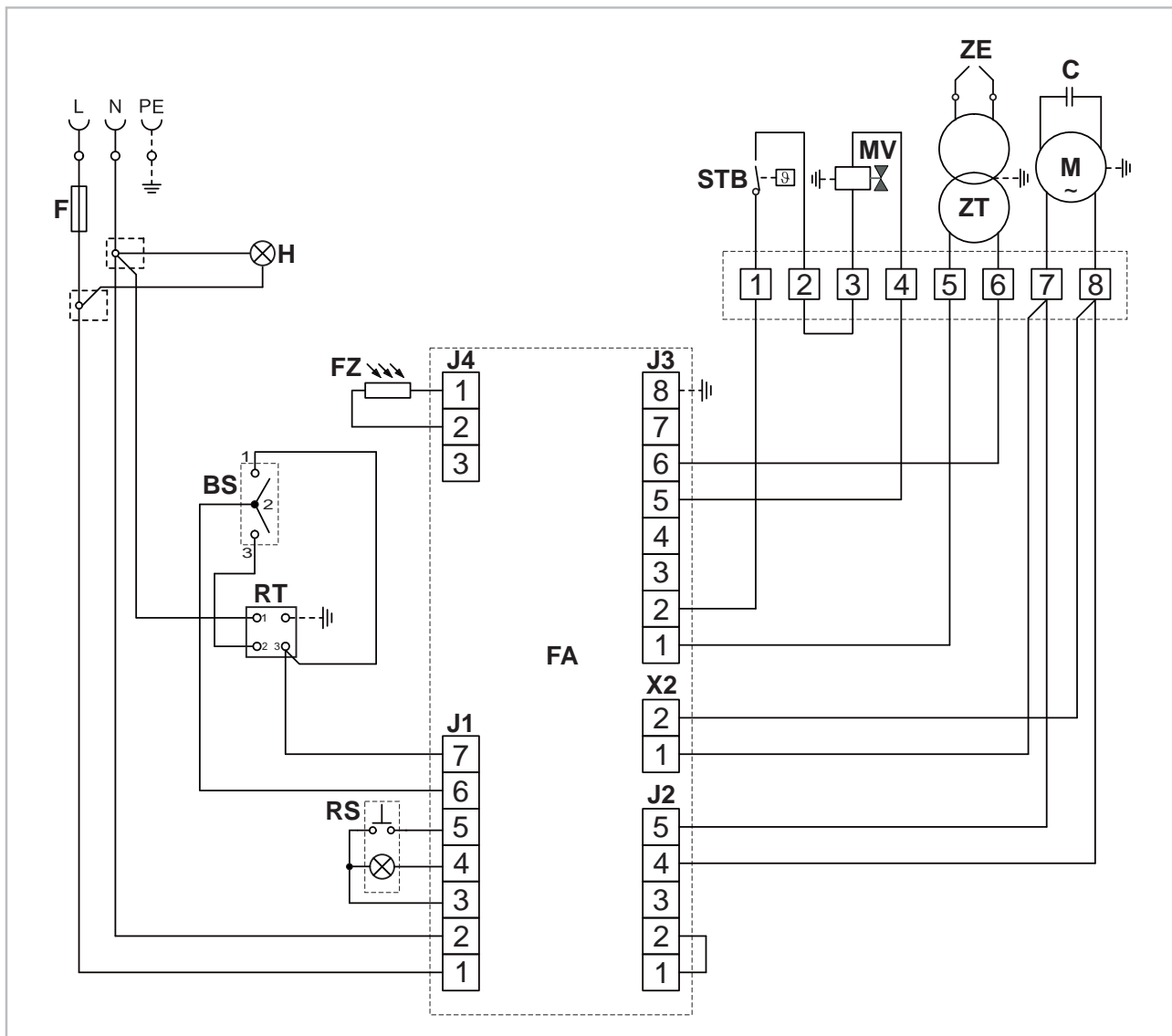
- Het apparaat een voor de verbranding toereikende luchthoeveelheid krijgt toegevoerd
- Deze goed worden geventileerd
- Het aandeel schadelijke stoffen in de ingeademde lucht geen ongezonde concentratie bereikt

! AANWIJZING!

Onder- of bovendruk in de opstellingsruimte moet worden vermeden, aangezien dit onvermijdelijk tot verbrandingstechnische storingen leidt.

REMKO Serie DZH

5 Elektrisch aansluitschema



Afb. 1: Elektrisch aansluitschema

BS: Bedrijfsschakelaar
 C: Condensator
 F: Zekering
 FA: Klemmenblok
 FZ: Fotocel
 H: Bedrijfslampje
 J1-J4: Klemmenstroken
 M: Motor

MV: Magneetklep
 RS: Relaissocket
 RT: Thermostaatcontactdoos
 STB: Veiligheidstemperatuurbegrenzer
 X2: Klemmenstrook
 ZE: Ontstekingselektrode
 ZT: Ontstekingstransformator

Wijzigingen in de afmetingen en de constructie, door de technische vooruitgang, voorbehouden.

6 Inbedrijfstelling van het apparaat

De apparaten moeten voor inbedrijfstelling op zichtbare gebreken aan de bedienings- en veiligheidsinrichtingen evenals op correcte opstelling en juiste elektrische aansluiting worden gecontroleerd.

Met de bediening en bewaking van de apparaten moet een persoon worden belast die voldoende is geïnstrueerd over de overeenkomstige omgang met de apparaten.

! AANWIJZING!

Bij gebreken die de bedrijfszekerheid van de apparaten in gevaar brengen, moeten de apparaten direct buiten bedrijf worden gesteld en moet de toezichhoudende persoon op de hoogte worden gesteld!

Stroomvoorziening van de apparaten aansluiten



1. ➔ Bedrijfsschakelaar in positie "0" (uit) zetten.
2. ➔ Steek de voedingsstekker van het apparaat in een correct geïnstalleerd en beveiligd stopcontact (230V/50 Hz).



De elektrische aansluiting van de apparaten moet op een aansluitpunt met aardlekschakelaar volgens VDE 0100, deel 55 geschieden.

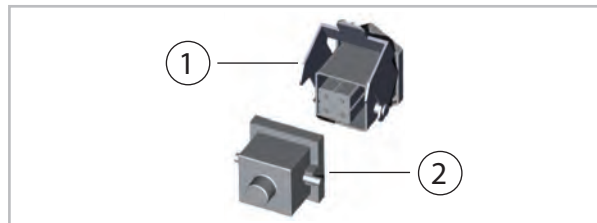
⚠ VOORZICHTIG!

Alle kabelverlengingen mogen alleen in uit- resp. afgerolde toestand worden gebruikt.

Verwarmen zonder ruimtethermostaat

De apparaten werken in continubedrijf.

1. ➔ De meegeleverde brugstekker [2] met de thermostaatcontactdoos [1] op het apparaat verbinden.



2. ➔ De bedrijfsschakelaar in stand "I" (aan) zetten.



Veiligheidsafstanden

- Om een veilig bedrijf van het apparaat te waarborgen, moet een veiligheidsafstand van 1 m rondom het apparaat, in acht worden genomen
- Een minimale afstand van 3 m moet tot de uitblaasopening van het apparaat worden aangehouden
- Vloer en plafond moeten brandwerend zijn
- Aanzuig- en uitblaasdoorsnede mogen niet kleiner worden gemaakt of door vreemde voorwerpen worden geblokkeerd



WAARSCHUWING!

De apparaten mogen nooit in een brand- en explosiegevaarlijke omgeving worden gebruikt.



Bij oververhitting van het apparaat vindt er een veiligheidsuitschakeling via de branderauto-maat plaats.

REMKO Serie DZH

Paraffinevorming bij lage buitentemperaturen

Ook bij lagere temperaturen moet altijd een goed vloeibare stookolie in voldoende hoeveelheid ter beschikking staan.

! AANWIJZING!

Paraffinevorming kan reeds plaatsvinden bij temperaturen onder 5 °C. Om dit te vermijden, moeten preventieve maatregelen worden getroffen.



Een tankverwarming is optioneel als REMKO accessoire verkrijgbaar.

- De brandstoftank moet met schone stookolie of dieselbrandstof worden gevuld
Geen biodiesel gebruiken!
- Voor het vullen mogen uitsluitend schone en daarvoor geschikte reservoirs worden gebruikt

Voor het starten van het apparaat en elke tankvulling moet het brandstoffilter op verontreiniging of evt. paraffinevorming worden gecontroleerd.

Het brandstoffilter vindt zich tegenover vulaansluiting van de tank.



Het vullen van de brandstoftank mag uitsluitend plaatsvinden met een geplaatst tankfilter in de vulaansluiting.

! AANWIJZING!

Alleen schone brandstof via een trechter met fijn filter vullen.

Aanwijzing voor veiligheidsuitschakeling van het apparaat

De brandstofvoorziening van het apparaat gebeurt standaard in een 1-strangs-systeem. Zo kan bij de eerste inbedrijfstelling of na volledige lediging van de brandstoftank de brandstoftoevoer naar de sproeikop door luchtblazen worden onderbroken.

De branderautomaat leidt in dit geval tot een storingsuitschakeling.

De storingsuitschakeling wordt door het rode controlelampje van de branderautomaat op het bedieningstableau weergegeven.

De branderautomaat wordt door het indrukken van de storingsknop ontgrendeld.



De branderautomaat kan pas na een wachttijd van ca. 60 seconden worden ontgrendeld.

Indien het apparaat na meerdere startpogingen nog niet gestart is, de paragraaf "Verhelpen van storingen" lezen.

De vulhoeveelheid van de brandstoftank moet worden gecontroleerd.

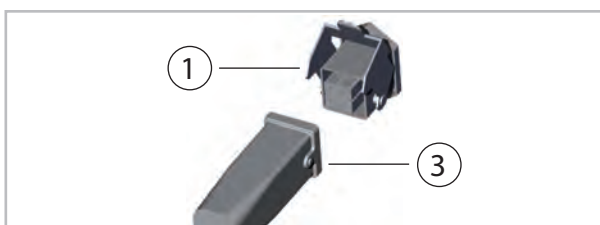
! AANWIJZING!

Er moet altijd op een voldoende hoge vulstand in de brandstoftank worden gelet. Er is min. ca. 5 - 10 liter brandstof nodig.

Verwarmen met ruimtethermostaat (accessoires)

De apparaten werken volledig automatisch en zijn afhankelijk van de ruimtetemperatuur.

1. ➤ De brugstekker loskoppelen.
2. ➤ De stekker [3] van de kamerthermostaten [4] verbinden met de thermostaatcontactdoos [1] van het apparaat.



3. ➤ De ruimtethermostaat [4] op de juiste plaats in de ruimte plaatsen. De thermostaatvoeler mag zich niet in directe warmeluchtstroom bevinden en mag ook niet direct op een koude ondergrond worden geplaatst.
4. ➤ Op de ruimtethermostaat [4] de gewenste temperatuur instellen.



5. ➤ Zet de bedrijfsschakelaar in stand "II" (automatisch).



Bij warmtebehoefte schakelen de apparaten automatisch in, resp. bij bereikte ruimtetemperatuur uit.

7 Buiten werking stellen

1. ➤ Bedrijfsschakelaar in positie "0" (uit) zetten.



2. ➤ Bij langere stilstand moeten de apparaten worden losgekoppeld van het elektriciteitsnet.



De luchttoevoervertilator draait voor de afkoeling van de verbrandingskamer verder en schakelt zelfstandig uit. De ventilator kan tot de definitieve stilstand meerdere keren starten!

! AANWIJZING!

De stroomaansluiting nooit voor beëindiging van de gehele nakoelfase onderbreken. Voor schade aan de apparaten door oververhitting kan geen aanspraak op garantie worden gemaakt.



Bij langere stilstandtijden of opslag van de apparaten altijd de brandstoftank reinigen en met stookolie of dieselbrandstof vullen.

REMKO Serie DZH

8 Verhelpen van storingen en klantenservice

De apparaten en componenten worden volgens de modernste methodes gefabriceerd, en meervoudig op feilloze werking gecontroleerd. Als er desondanks toch storingen optreden, controleer dan de werking volgens de onderstaande lijst. Bij installaties met binnen- en buitenunit moet eveneens het hoofdstuk "Verhelpen van storingen en service" uit beide bedieningshandleidingen worden opgevolgd. Als alle controles zijn uitgevoerd en het apparaat nog steeds niet probleemloos werkt, licht dan uw gespecialiseerd bedrijf in!

Tabel Storingen

Storing	Mogelijke oorzaken	Oplossing
De luchttoevoerventilator start niet.	Het apparaat heeft geen stroomvoorziening.	Voedingsstekker, stopcontact en netspanning controleren.
	Geen stekker in de contactdoos van de thermostaat.	Thermostaat-/brugstekker koppelen aan de thermostaatcontactdoos.
	De ruimtethermostaat is te laag ingesteld.	Ruimtethermostaat hoger dan werkelijke ruimtetemperatuur instellen.
	Functiestoring in de branderautomaten.	Branderautomaat vervangen.
	De ventilatormotor is overbelast. (De ventilator loopt onregelmatig of is geblokkeerd)	Ventilatormotor laten afkoelen. Brandstofpomp op soepel lopen controleren. Motor op elektrische en mechanische werking controleren.
	De brandstofpomp is geblokkeerd.	Brandstofpomp controleren en eventueel vervangen.
	De bedrijfsschakelaar heeft geen functie.	Bedrijfsschakelaar controleren en eventueel vervangen.
De luchttoevoerventilator draait, maar de brander wordt niet ontstoken.	Lucht in het brandstofsysteem tijdens het starten.	De storingsknop van de branderautomaat indrukken. Zo nodig herhalen (max. 3 keer).
	Het storingslampje in de branderautomaat brandt.	Branderautomaat door het indrukken van de storingsknop ontgrendelen.
	Functiestoring in de branderautomaten.	Branderautomaat vervangen.
	De brandstoftank is leeg.	Brandstoftank met schone stookolie EL resp. diesel vullen.
	Het brandstoffilter is vervuild.	Brandstoffilter vervangen.
	De oliesproeier is verstopt resp. heeft een verkeerde maat.	Mondstuk vervangen (let op het juiste type en de juiste grootte!).
	De elektroden zijn onjuist ingesteld / de isolatie is gescheurd.	Ontstekings elektroden opnieuw instellen, evt. vervangen.
De luchtschuifregelaar van de brander is versteld resp. vervuild.	Door middel van CO ₂ -indicator en roetpomp opnieuw instellen. (CO ₂ ca. 11 – 12 %, roetaandeel conf. Bacharach 0 – 1).	

Tabel Storingen (vervolg)

Storing	Mogelijke oorzaken	Oplossing
De luchttoevoerventilator start niet. (Vervolg)	De magneetklep opent niet.	De magneetklep controleren, evt. vervangen.
	De pompdruk is niet juist ingesteld.	Pompdruk door middel van eigen manometer instellen.
	De pompkoppeling is defect.	Pompkoppeling vervangen.
	Lekkage in de aanzuigleiding of in het brandstoffilter.	Controleer en evt. defecte onderdelen afdichten of vervangen.
Het apparaat geeft zonder vlamvorming een storing.	Uitschakeling door veiligheidstemperatuurbegrenzer (STB).	Aanzuigrooster controleren en evt. reinigen en de branderautomaat weer ontgrendelen.
	Luchtbellen in het brandstofsysteem.	Het apparaat starten, zodat de lucht via het mondstuk wordt afgevoerd. Deze procedure evt. tot 3 keer herhalen.
	De fotocel is vervuild resp. defect.	Fococel controleren en eventueel vervangen.
	Paraffineafscheiding in de stookolie.	Het volledige brandstofsysteem schoonmaken. Zie ook hoofdstuk "Inbedrijfstelling".
Het apparaat schakelt uit tijdens bedrijf. (Het storingslampje in de branderautomaat gaat branden)	De ruimtethermostaat is te laag ingesteld.	Ruimtethermostaat hoger dan werkelijke ruimtetemperatuur instellen.
	Het storingslampje in de branderautomaat brandt.	Branderautomaat door het indrukken van de storingsknop ontgrendelen.
	Functiestoring in de branderautomaten.	Branderautomaat vervangen.
	De ventilatormotor is overbelast. (De ventilator loopt onregelmatig of is geblokkeerd)	Ventilatormotor laten afkoelen. Brandstofpomp op soepel lopen controleren. Motor op elektrische en mechanische werking controleren.
	De brandstofpomp is geblokkeerd.	Brandstofpomp controleren en eventueel vervangen.
	De brandstoftank is leeg.	Brandstoftank met schone stookolie EL resp. diesel vullen.
	Het brandstoffilter is vervuild.	Brandstoffilter vervangen.
	De oliesproeier is verstopt resp. heeft een verkeerde maat.	Mondstuk vervangen (let op het juiste type en de juiste grootte!).
	De luchtschuifregelaar van de branderkop is versteld resp. vervuild.	Door middel van CO ₂ -indicator en roetpomp opnieuw instellen. (CO ₂ ca. 11 – 12 %, roetaandeel conf. Bacharach 0 – 1).
De pompdruk is niet juist ingesteld.	Pompdruk door middel van eigen manometer instellen.	
De pompkoppeling is defect.	Pompkoppeling vervangen.	

REMKO Serie DZH

Tabel Storingen (vervolg)

Storing	Mogelijke oorzaken	Oplossing
<p>Het apparaat schakelt uit tijdens bedrijf.</p> <p>(Het storingslampje in de branderautomaat gaat branden)</p> <p>(Vervolg)</p>	Lekkage in de aanzuigleiding of in het brandstoffilter.	Controleer en evt. defecte onderdelen afdichten of vervangen.
	Het veiligheidsrooster van de luchttoevoer ventilator is vervuild.	Veiligheidsrooster reinigen.
	Uitschakeling door veiligheidstemperatuurbegrenzer (STB).	Aanzuigrooster controleren en evt. reinigen en de branderautomaat weer ontgrendelen.
	Luchtbellens in het brandstofsysteem.	Het apparaat starten, zodat de lucht via het mondstuk wordt afgevoerd. Deze procedure evt. tot 3 keer herhalen.
	De ventilatie is niet voldoende.	Deur of venster openen.
	De fotocel is vervuild resp. defect.	Fotocel controleren en eventueel vervangen.
	Paraffineafscheiding in de stookolie.	Het volledige brandstofsysteem schoonmaken. Zie ook hoofdstuk "Inbedrijfstelling".
<p>Rookvorming tijdens bedrijf.</p>	De ventilatormotor is overbelast. (De ventilator loopt onregelmatig of is geblokkeerd)	Ventilatormotor laten afkoelen. Brandstofpomp op soepel lopen controleren. Motor op elektrische en mechanische werking controleren.
	Het brandstoffilter is vervuild.	Brandstoffilter vervangen.
	De oliesproeier is verstopt resp. heeft een verkeerde maat.	Mondstuk vervangen (let op het juiste type en de juiste grootte!).
	De luchtschuifregelaar van de branderkop is versteld resp. vervuild.	Door middel van CO ₂ -indicator en roetpomp opnieuw instellen. (CO ₂ ca. 11 – 12 %, roetaandeel conf. Bacharach 0 – 1).
	De pompdruk is niet juist ingesteld.	Pompdruk door middel van eigen manometer instellen.
	Lekkage in de aanzuigleiding of in het brandstoffilter.	Controleer en evt. defecte onderdelen afdichten of vervangen.
	Het veiligheidsrooster van de luchttoevoer ventilator is vervuild.	Veiligheidsrooster reinigen.
	Luchtbellens in het brandstofsysteem.	Het apparaat starten, zodat de lucht via het mondstuk wordt afgevoerd. Deze procedure evt. tot 3 keer herhalen.
De ventilatie is niet voldoende.	Deur of venster openen.	
<p>Het apparaat schakelt niet uit in bedrijfsstand "0".</p>	De magneetklep sluit niet.	Brandstofleiding op het hoofdfilter loskoppelen (de vlam dooft).
	De bedrijfsschakelaar heeft geen functie.	Bedrijfsschakelaar controleren en eventueel vervangen.

9 Reiniging en onderhoud

9.1 Algemeen

Een regelmatige verzorging en het opvolgen van enkele basisvoorwaarden, garandeert een storingsvrij bedrijf en een lange levensduur van het apparaat.

Na elke verwarmingsperiode of afhankelijk van de toepassingsvoorwaarden ook eerder, moet het volledige apparaat inclusief de verbrandingskamer en brander van roetafzetting worden gereinigd van stof en vuil.

GEVAAR!

Voorafgaand aan alle werkzaamheden aan de apparaten moet de netstekker uit de contactdoos worden verwijderd.

VOORZICHTIG!

Met name bij geopende apparaatbekleding bestaat acuut gevaar voor letsel door de automatisch ingeschakelde ventilator!

AANWIJZING!

Reparatie- en onderhoudswerkzaamheden mogen alleen door geautoriseerd vakpersoneel worden uitgevoerd.

- Het brandstoffilter, afhankelijk van de staat, echter uiterlijk voor aanvang van elk stookseizoen, vervangen. Stroomrichting in acht nemen!
- Uitsluitend schone stookolie EL resp. dieselbrandstof gebruiken. Paraffinevorming in acht nemen!
- Het vervangen van de oliesproeier en de reiniging resp. vervanging van het gaasfilter in de brandstofpomp (alleen bij DZH 90-2) altijd aan het geautoriseerd vakpersoneel overlaten
- De veiligheidsinrichtingen regelmatig op juiste werking controleren
- Bij verminderd warmtevermogen, rookvorming en/of slechtere ontsteking moet er een correcte apparaatinspectie met branderinstelling worden uitgevoerd
- Neem de regelmatige onderhouds- en verzorgingsintervallen in acht

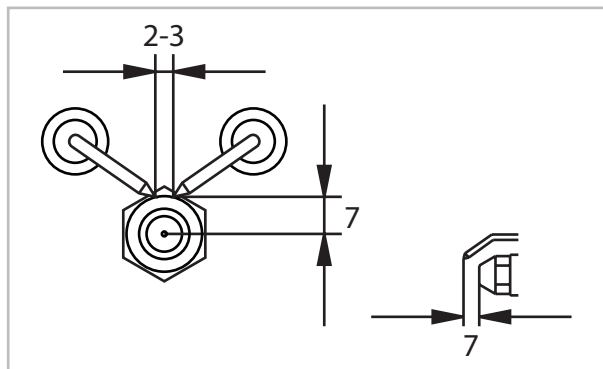
AANWIJZING!

Na alle werkzaamheden aan het apparaat moet een elektrische veiligheidscontrole volgens VDE 0701 worden uitgevoerd.

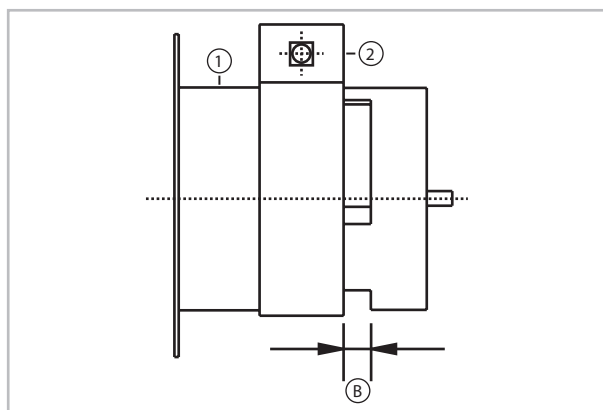
- De apparaten moeten vrij van stof en overige afzettingen gehouden worden
- De apparaten mogen uitsluitend droog of met een vochtige doek worden gereinigd
- Geen directe waterstraal gebruiken **bijv. hogedrukreiniger, etc.**
- Geen bijtende of oplosmiddelen bevattende reinigingsmiddelen gebruiken
- Ook bij sterke verontreinigingen alleen geschikte reinigingsmiddelen gebruiken
- Regelmatig de brandstoftanks reinigen en vervolgens met schone brandstof of andere geschikte middelen uitspoelen. Geen water gebruiken!
- Branderbuis, ophopingschijf, fotocel, etc. altijd schoonhouden
- Slijtgedelen zoals oliesproeiers, afdichtingen, etc. controleren en deze evt. vervangen. Wij raden aan om de oliesproeiers in elk geval voor het begin van de verwarmingsperiode te vervangen!
- Regelmatig het tankfilter in de vulaansluitingen van de brandstoftank reinigen

REMKO Serie DZH

Instelwaarde van ontstekingselektrode en luchtschuifregelaar



Afb. 2: Instelling van de ontstekingselektrode (alle afmetingen zijn in mm)



Afb. 3: Instelling van de luchtschuifregelaar

- 1: Branderbuis
- 2: Luchtschuifregelaar

Afmeting "B"

Unit	Afmeting "B", richtwaarden in mm
DZH 20-2	20
DZH 30-2	12
DZH 50-2	20
DZH 90-2	13


! AANWIJZING!

De uitlaatgaswaarden moeten door geautoriseerd vakpersoneel gecontroleerd en ingesteld worden. De vlam moet binnen de verbrandingskamer uitbranden. Er mag geen vlamuittreding buiten de verbrandingskamer optreden.

! AANWIJZING!

Reparatie- en onderhoudswerkzaamheden mogen alleen door geautoriseerd vakpersoneel worden uitgevoerd.

9.2 Onderhoudsprotocol

Apparaattype: -----	Apparaatnummer: -----																				
	0	0	0	0	0	0	0	0	0	0	1	1	1	1	1	1	1	1	1	2	
	1	2	3	4	5	6	7	8	9	0	1	2	3	4	5	6	7	8	9	0	
Apparaat gereinigd – buiten –																					
Apparaat gereinigd – binnen –																					
Ventilatorwaaier gereinigd																					
Verbrandingskamer gereinigd																					
Branderkop gereinigd																					
Ontstekingselektrodes afgesteld																					
Oliemondstuk vervangen																					
Brander ingesteld en ingemeten																					
Veiligheidsinrichtingen gecontr.																					
Beschermende voorzieningen gecontroleerd																					
Apparaat op beschadigingen gecontroleerd																					
Controle elektrische veiligheid																					
Testloop																					

Opmerkingen:

01. Datum: Handtekening	02. Datum: Handtekening	03. Datum: Handtekening	04. Datum: Handtekening	05. Datum: Handtekening
06. Datum: Handtekening	07. Datum: Handtekening	08. Datum: Handtekening	09. Datum: Handtekening	10. Datum: Handtekening
11. Datum: Handtekening	12. Datum: Handtekening	13. Datum: Handtekening	14. Datum: Handtekening	15. Datum: Handtekening
16. Datum: Handtekening	17. Datum: Handtekening	18. Datum: Handtekening	19. Datum: Handtekening	20. Datum: Handtekening

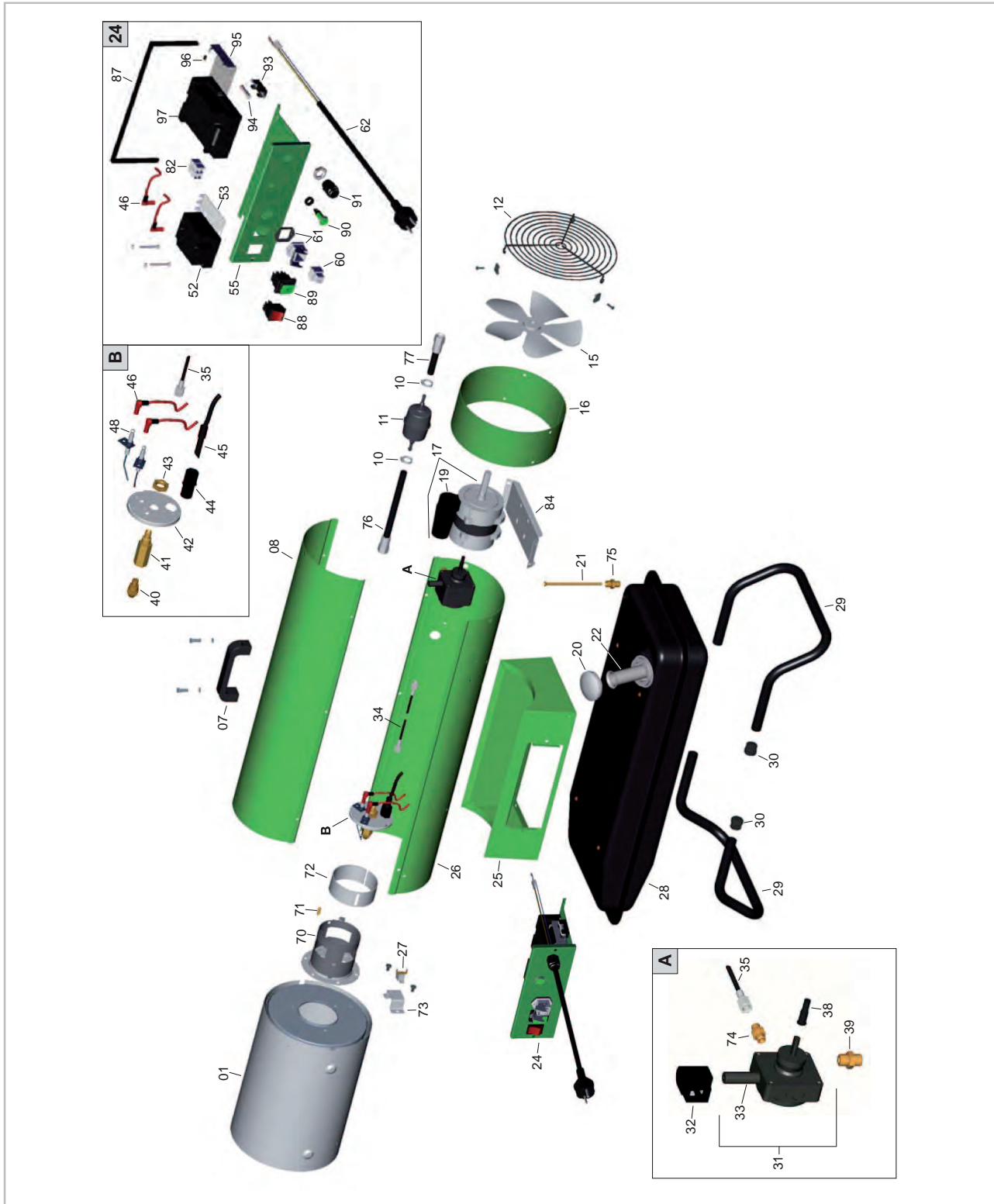
*) De blaasunit-brander mag uitsluitend door geautoriseerd personeel worden onderhouden en conform de wettelijke voorschriften (1. BImSchV.) laten instellen. Er moet een overeenkomstig meetprotocol worden opgesteld.

Apparaat volgens de wettelijke voorschriften alleen door geautoriseerd vakpersoneel laten onderhouden.

REMKO Serie DZH

10 Apparaatafbeelding en reserveonderdelen

10.1 Apparaatafbeelding DZH 20-2



Afb. 4: Explosietekening

Wijzigingen in de afmetingen en de constructie, door de technische vooruitgang, voorbehouden.

10.2 Reserveonderdelenlijst DZH 20-2

Nr.	Omschrijving	DZH 20-2
		EGV-nr.
1	Verbrandingskamer, compl.	1111660
7	Transportgreep	1103903
8	Inspectiedeksel	1111661
10	Slangklem	1103762
11	Brandstoffilter	1102146
12	Aanzuigrooster	1111662
15	Ventilatorwaaier	1111663
16	Ventilatorbehuizing	1111664
17	Ventilatormotor	1111665
19	Condensator	1107114
20	Reservoirsluiting	1102148
21	Tankfilter	1103776
22	Aanzuigbuis	1111686
24	Elektrische module	1103849
25	Dragerhuis	1111668
26	Onderste deel van de behuizing	1111669
27	Temperatuurbegrenzer (STB)	1111683
28	Brandstoftank	1111670
29	Standbeugel	1107121
30	Veiligheidskap	1107122
31	Brandstofpomp, compl.	1107123
32	Magneetklepspoel	1103766
33	Magneetklepkern	1111671
34	Oliedrukleiding	1111673
38	Pompkoppeling	1107129
39	Aansluitnippel zuigleiding	1111674
40	Oliesproeier 0,40/80 S	1107131
41	Houder voor zuigmond	1107132
42	Montageplaat	1111675
43	Moer	1107134
44	Fotocelhouder	1103850

Nr.	Omschrijving	DZH 20-2
45	Fotocel	1103840
46	Ontstekingskabel met stekker	1107137
48	Ontstekingselektrode	1107139
52	Ontstekingstransformator	1107143
53	Dragerplaat	1107188
55	Schakelaarhuis	1107189
60	Brugstekker	1101019
61	Thermostaatcontactdoos	1101018
62	Netkabel met stekker	1107148
70	Branderbuis	1111679
71	Zekering-aansluitmarkering	1111680
72	Luchtschuifregelaar	1111681
73	Dragerplaat (STB)	1111682
74	Aansluitnippel drukleiding	1111672
75	Aansluitnippel 1/4"-12x1,75	1111667
76	Zuigleiding PF	1111684
77	Zuigleiding TF	1111685
82	Klemmenstrook	1103843
84	Motordrager	1111666
87	Afdichting	1107190
88	Resetknop	1103845
89	Bedrijfsschakelaar	1103847
90	Fasecontroleverlichting	1103848
91	Trekontlasting	1107149
93	Zekeringshouder	1103852
94	Zekering	1103851
95	Bekledingsplaat	1103853
96	Relais	1103854
97	Branderautomat	1103844

Bij de bestelling van vervangonderdelen naast het EDV-nr. ook steeds het toestelnr. en -type (zie typeplaatje) vermelden!

REMKO Serie DZH

10.3 Apparaatafbeelding DZH 30-2 / DZH 50-2



Afb. 5: Explosietekening

Wijzigingen in de afmetingen en de constructie, door de technische vooruitgang, voorbehouden.

10.4 Reserveonderdelenlijst DZH 30-2 / DZH 50-2

Nr.	Omschrijving	DZH 30-2	DZH 50-2
		EGV-nr.	EGV-nr.
1	Verbrandingskamer, compl.	1111690	1111705
5	Inspectiedeksel	1111691	1111706
8	Aanzuigrooster	1111692	1111707
9	Ventilatorwaaier	1111693	1111708
10	Ventilatorbehuizing	1111694	1111709
11	Ventilatormotor, compl.	1111695	1111710
12	Condensator	1107160	1107176
15	Reservoirsluiting	1102148	1102148
16	Tankfilter	1103776	1103776
17	Aanzuigbuis	1111697	1111712
18	Veiligheidskap	1107122	1107122
19	Transportbeugel	1107163	1111713
20	Standbeugel	1107164	1107164
21	Afdichtring aftapschroef	1103777	1103777
22	Aftapbout	1103778	1103778
23	Brandstoftank	1111699	1111714
24	As	1107166	1107166
25	Borgring 20 mm	1101622	1101622
26	Wiel	1102155	1102155
27	Elektrische module	1103849	1103849
28	Dragerhuis	1111700	1111715
29	Onderste deel van de behuizing	1111701	1111716
30	Wielkap	1101623	1101623
33	Brandstoffilter	1102146	1102146
34	Brandstofpomp, compl.	1107123	1107123
35	Magneetkleespoel	1103766	1103766
36	Magneetklepkern	1111671	1111671
37	Oliedrukleiding	1111673	1111673
41	Pompkoppeling	1107129	1107129
42	Aansluitnippel zuigleiding	1111674	1111674
43	Oliesproeier 0,60 / 80 S	1107126	1111717
44	Houder voor zuigmond	1107132	1107132
45	Montageplaat	1111675	1111675

REMKO Serie DZH

Nr.	Omschrijving	DZH 30-2	DZH 50-2
46	Moer	1107134	1107134
47	Fotocelhouder	1103850	1103850
48	Fotocel	1103840	1103840
49	Ontstekingskabel met stekker	1107137	1107137
51	Ontstekingselektrode	1107139	1107139
52	Dragerplaat	1107188	1107188
55	Ontstekingstransformator	1107143	1107143
58	Schakelaarhuis	1107189	1107189
62	Netkabel met stekker	1107148	1107148
63	Brugstekker	1101019	1101019
64	Thermostaatcontactdoos	1101018	1101018
70	Branderbuis	1111702	1111702
71	Zekering-aansluitmarkering	1111680	1111680
72	Luchtschuifregelaar	1111681	1111681
73	Dragerplaat (STB)	1111682	1111682
74	Temperatuurbegrenzer (STB)	1111683	1111683
75	Aansluitnippel 1/4"-12x1,75	1111667	1111667
76	Zuigleiding PF	1111703	1111703
77	Zuigleiding TF	1111704	1111704
78	Aansluitnippel drukleiding	1111672	1111672
79	Slangklem	1103762	1103762
84	Klemmenstrook	1103843	1103843
85	Afdichting	1107190	1107190
87	Motordrager	1111696	1111711
88	Resetknop	1103845	1103845
89	Bedrijfsschakelaar	1103847	1103847
90	Fasecontroleverlichting	1103848	1103848
91	Trekontlasting	1107149	1107149
93	Zekeringshouder	1103852	1103852
94	Zekering	1103851	1103851
95	Bekledingsplaat	1103853	1103853
96	Relais	1103854	1103854
97	Branderautomat	1103844	1103844

Bij de bestelling van vervangonderdelen naast het EDV-nr. ook steeds het toestelnr. en -type (zie typeplaatje) vermelden!

10.5 Apparaatafbeelding DZH 90-2



Afb. 6: Explosietekening

Wijzigingen in de afmetingen en de constructie, door de technische vooruitgang, voorbehouden.

REMKO Serie DZH

10.6 Reserveonderdelenlijst DZH 90-2

Nr.	Omschrijving	DZH 90-2
		EGV-nr.
1	Verbrandingskamer compl.	1107376
2	Afdekking	1107377
5	Inspectiedeksel	1107378
8	Aanzuigrooster	1107379
9	Ventilatorwaaier	1107380
10	Ventilatorbehuizing	1107381
11	Ventilatormotor, compl.	1107382
12	Condensator	1107383
15	Reservoirsluiting	1102148
16	Tankfilter	1103776
17	Aanzuigbuis	1107384
18	Veiligheidskap	1107365
19	Transportbeugel	1107363
20	Standbeugel	1107364
21	Afdichtring aftapschr.	1103777
22	Aftapbout	1103778
23	Brandstoftank	1107385
24	As	1107368
25	Borgring 20 mm	1101622
26	Wiel	1101621
27	Elektrische module	1103849
28	Dragerhuis	1107386
30	Onderste deel van de behuizing	1107387
31	Wielkap	1101623
32	Slangklem	1103762
33	Brandstoffilter	1102146
34	Oliepomp	1103765
35	Magneetklepspoel	1103766
36	Magneetklepkern	1111671
37	Oliedrukleiding	1111673
41	Pompkoppeling	1107129
42	Aansluitnippel, zuigleiding 1/4"	1111674

Nr.	Omschrijving	DZH 90-2
43	Oliesproeier 2,0/80 W	1107388
44	Houder voor zuigmond	1107389
45	Montageplaat	1107390
46	Moer	1107134
47	Fotocelhouder	1103850
48	Fotocel	1103840
49	Ontstekingskabel met stekker	1107137
51	Ontstekingselektrode	1107139
52	Dragerplaat	1107188
55	Ontstekingstransformator	1107143
58	Schakelaarhuis	1107189
63	Brugstekker	1101019
64	Thermostaatcontactdoos	1101018
65	Netkabel met stekker	1107148
70	Branderbuis	1107391
72	Luchtschuifregelaar	1107392
73	Dragerplaat (STB)	1111682
74	Temperatuurbegr. (STB)	1111683
75	Aansluitnippel 1/4"-12x1,75	1111667
76	Zuigleiding PF	1107393
77	Zuigleiding TF	1107394
78	Aansluitnippel druksl.	1111672
84	Steeklijst	1103843
85	Afdichting	1107190
88	Ophopingschijf	1107395
89	Stootbeugel	1107369
90	Resetknop	1103845
91	Bedrijfsschakelaar	1103847
92	Fasecontroleverlichting	1103848
93	Trekontlasting	1107149
95	Zekeringshouder	1103852
96	Zekering	1103851
97	Bekledingsplaat	1103853
98	Relais	1103854
99	Branderautomat	1103844

11 Index

A

Afvoeren van de apparaten en componenten . . .	6
Afvoeren van de verpakking	6

G

Garantie	6
--------------------	---

K

Klantendienst	14
-------------------------	----

M

Milieubescherming	6
-----------------------------	---

P

Paraffinevorming	12
----------------------------	----

R

Recycling	6
Ruimtethermostaat	11, 13

S

Storingen	
Controle	14

Mogelijke oorzaken	14
Oplossing	14

V

Veiligheid	
Aanwijzing voor onderhoudswerkzaamheden	5
Algemene	4
Gevaren bij het niet-opvolgen van de veiligheidsvoorschriften	4
Kwalificaties van het personeel	4
Markering van instructies	4
Opmerkingen voor de exploitant	5
Opmerkingen voor inspectiewerkzaamheden	5
Opmerkingen voor montagewerkzaamheden	5
Veiligheidsbewust werken	5
Zelfstandige ombouw	6
Zelfstandige vervaardiging van reserveonderdelen	6
Veiligheidsafstanden	11
Verhelpen van storingen en klantenservice	14

REMKO KWALITEIT MEET SYSTEEM

Air-Conditioning | Warmte | Nieuwe energievormen

REMKO GmbH & Co. KG
Klima- und Wärmetechnik

Im Seelenkamp 12
32791 Lage

Telefoon +49 (0) 5232 606-0
Fax +49 (0) 5232 606-260

E-mail info@remko.de
Internet www.remko.de

Hotline Nationaal
+49 (0) 5232 606-0

Hotline Internationaal
+49 (0) 5232 606-130

