

Technical perfection and top design

Kränzle[®]
HOCHDRUCKREINIGER

w w w . k r a e n z l e . c o m

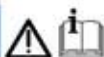
Gebruiksaanwijzing

Hogedrukreinigers

Kränzle 2160 TS
Kränzle 2160 TS T
Kränzle 2195 TS
Kränzle 2195 TS T
Kränzle 2175 TS
Kränzle 2175 TS T



DIN EN
ISO 9001



Vóór gebruik veiligheidsvoorschriften lezen en in acht nemen!

- NL -

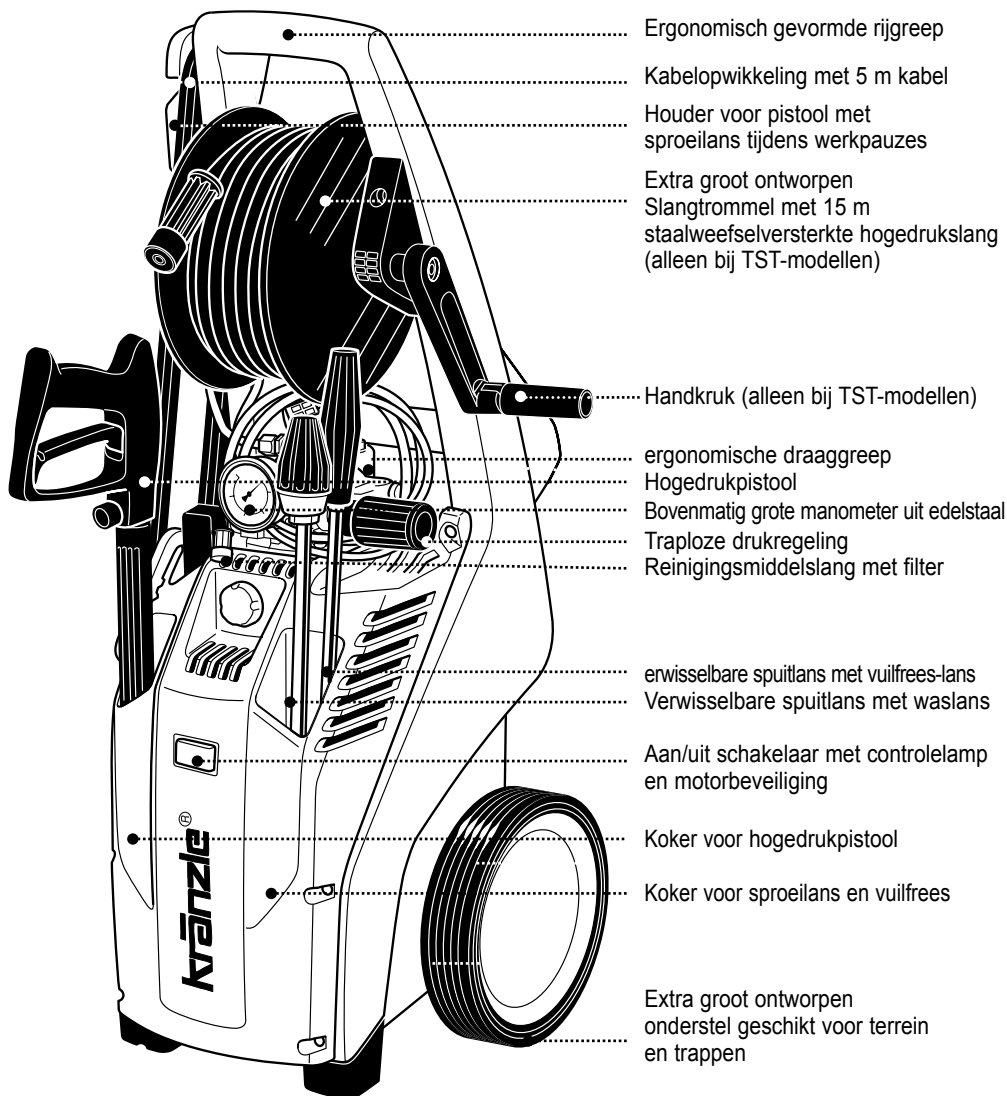


2 Beschrijving van het toestel

Kränzle 2160 TS, 2160 TST,

Kränzle 2195 TS, 2195 TST,

Kränzle 2175 TS, 2175 TST

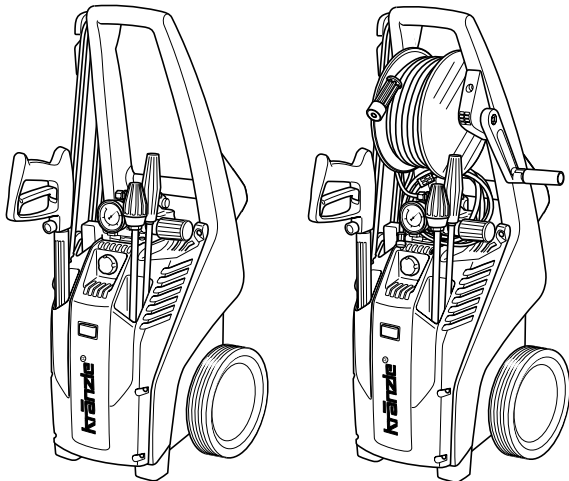


Inhoudsopgave

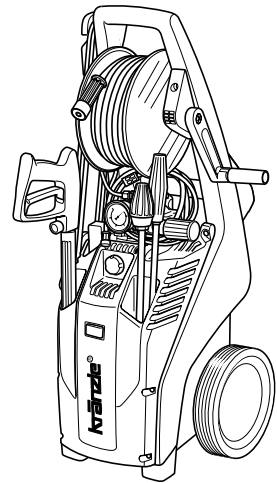
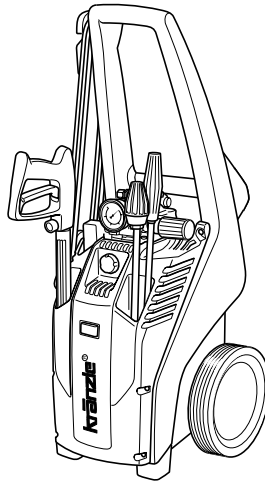
 Pagina **3**

Beschrijving van het toestel	2
Inhoudsopgave	3
Technische gegevens	4
Overzicht 'Dat hebt u gekocht'	6
Algemene voorschriften	7
Veiligheidsvoorschriften - Ongevalpreventie	8
Heel belangrijk: wateraansluiting - elektrische aansluiting	10
Kränzle- techniek	12
Water- en reinigingssysteem	12
Spuitleans met spuitpistool	12
Drukregelaar - veiligheidsklep	12
Motorbeveiligingsschakelaar	13
Hogedrukslang en spuitgedeelte	13
Totaal-Stopsysteem	13
In gebruik nemen	14
op drukwaterleiding	14
direct aanzuigen	17
aanzuigen van additieven	18
Buiten gebruik stellen / Vorstbeveiliging	19
Kleine reparaties – zonder moeite zelf uitvoeren	20
Keuringen - inspectiecertificaten	24
EU-verklaring van conformiteit	26
Garantieverklaring	27
Hogedrukreiniger - accessoires	28
Lijsten met reserveonderdelen	30
Compleet aggregaat	30
Ventielhuis	32
Unloaderventiel en drukschakelaar	34
Motor	36
Aandrijving	38
Slangtrommel	39
Pistool met lans	40
Vuilfrees met lans	41
Elektrische schakelschema's	43

4 Technische gegevens



	Kränzle 2160 TS	Kränzle 2160 TS T	Kränzle 2195 TS	Kränzle 2195 TS T
Werkdruk traploos regelbaar	30 - 140 bar		30 - 180 bar	
Sproeiermaat	25045		25030	
Toegelaten overdruk	160 bar		195 bar	
Doorloopcapaciteit	bij 1.400 t/min 11 l/min		bij 1.400 t/min 8 l/min	
Temperatuur warmwatertoevoer	max. 60 °C		max. 60 °C	
Aanzuighoogte	2,5 m		2,5 m	
Slangtrommel	nee	ja	nee	ja
Staalweefselversterkte hogedruk slang	10 m	15 m	10 m	15 m
Aanzuiging additieven	ja		ja	
Electr. aansluitspanning	230 V~ 50 Hz, 14 A		230 V~ 50 Hz, 14 A	
Aansluiting opname	P 1 - 3,2 kW		P 1 - 3,2 kW	
Aansluiting afgave	P 2 - 2,4 kW		P 2 - 2,4 kW	
Gewicht	37 kg	39,5 kg	37 kg	39,5 kg
Afmetingen met rijgreep in mm	900 x 375 x 360		900 x 375 x 360	
Geluidsniveau volg. DIN 45 635	78 dB (A)		81 dB (A)	
Geluidsniveau met vuilvrees	82 dB (A)		78 dB (A)	
Geluidsvermogen L _{WA}	89 dB (A)		91 dB (A)	
Terugslag aan de lans	ca. 25 N		ca. 25 N	
Vibraties aan de lans	2,0 m/s ²		2,0 m/s ²	

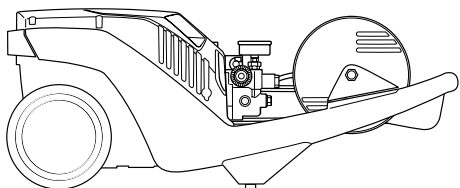


Kränzle 2175 TS

Kränzle 2175 TS T

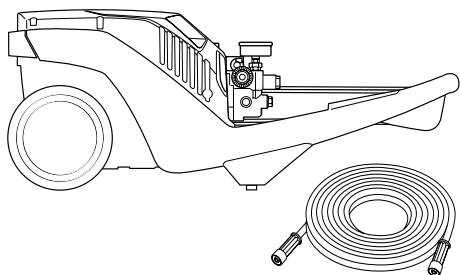
Werkdruk traploos regelbaar	30 - 160 bar	30 - 160 bar
Sproeiermaat	25045	25045
Toegelaten overdruk	175 bar	175 bar
Doorloopcapaciteit	bij 1.400 t/min 12 l/min	bij 1.400 t/min 12 l/min
Temperatuur warmwatertoevoer	max. 60 °C	max. 60 °C
Aanzuighoogte	2,5 m	2,5 m
Slangtrommel	nee	ja
Staalweefselversterkte hogedrukslang	10 m	15 m
Aanzuiging additieven	ja	ja
Electr. aansluitspanning	400 V~ 50 Hz, 6,7 A	400 V~ 50 Hz, 6,7 A
Aansluiting opname	P 1 - 3,3 kW	P 1 - 3,3 kW
Aansluiting afgave	P 2 - 2,6 kW	P 2 - 2,6 kW
Gewicht	37 kg	39,5 kg
Afmetingen met rijgreep in mm	900 x 375 x 360	900 x 375 x 360
Geluidsniveau volg. DIN 45 635	78 dB (A)	78 dB (A)
Geluidsniveau met vuilfrees	82 dB (A)	82 dB (A)
Geluidsvermogen L_{WA}	91 dB (A)	91 dB (A)
Terugslag aan de lans	ca. 27 N	ca. 27 N
Vibraties aan de lans	2,1 m/s ²	2,1 m/s ²

6 Dit heeft u gekocht

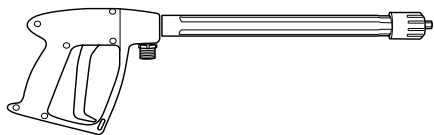


1. Kränzle hogedrukreiniger 2160 TST, 2195 TST, 2175 TST met 15 m staalweefselversterkte hogedruklang en slangtrommel DN 6

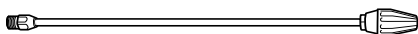
of



Kränzle hogedrukreiniger 2160 TS, 2195 TS, 2175 TS met 10 m staalweefselversterkte hogedruklang maar zonder slangtrommel DN 6



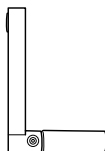
2. Veiligheidsspuitpistool met geïsoleerde handgreep en schroefkoppeling



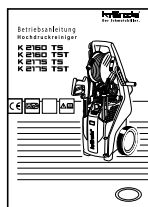
3. Vuilfreeslans met pijp uit edelstaal



4. Vario-Jet lans met pijp uit edelstaal



5. Zwengel met bevestigingsschroef voor de slangtrommel



6. Gebruiksaanwijzing

Algemene voorschriften

■ Toepassingsbereik

De machines uitsluitend gebruiken om te reinigen met hogedrukstraal en reinigingsmiddel of om te reinigen met hogedrukstraal zonder reinigingsmiddel.

■ Controles

De machine dient overeenkomstig de “richtlijnen voor vloeistofstralers” bij behoefte, echter tenminste 1 x per jaar, door een vakman op een veilig functioneren te worden gecontroleerd. De resultaten van de controle dienen schriftelijk te worden bijgehouden. Aantekeningen zijn voldoende. Keuringsrapporten op de pagina's 24 - 25.



Industriële hogedrukreinigers moeten alle 12 maanden door een vakkundige gecontroleerd worden!

■ Ongevalpreventie

De machine is dusdanig geconcipeerd dat ongevallen bij een vakkundig gebruik uitgesloten zijn. De persoon die het apparaat bedient dient er op te worden gewezen dat van hete onderdelen en de hogedrukstraal gevaren uitgaan. De “richtlijnen voor vloeistofstralers” dienen in acht te worden genomen (zie ook pagina 8 en 9).

■ Olie verversen:

De eerste olieversing moet na ca. 50 bedrijfsuren doorgevoerd worden, daarna jaarlijks of na 1000 bedrijfsuren. Indien de olie een witte of grijze kleur aanneemt moet deze in ieder geval vervangen worden.

Om de olie te verversen legt u het toestel horizontaal en opent u boven een reservoir de olieaflaatschroef aan de onderkant van de oliebehuizing. De olie wordt in een bak opgevangen en vervolgens op milieuvriendelijke wijze verwijderd.

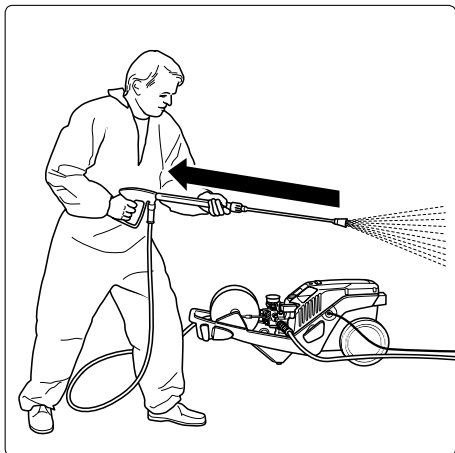
Nieuwe olie: 0,5 l - Motorolie W 15/40.



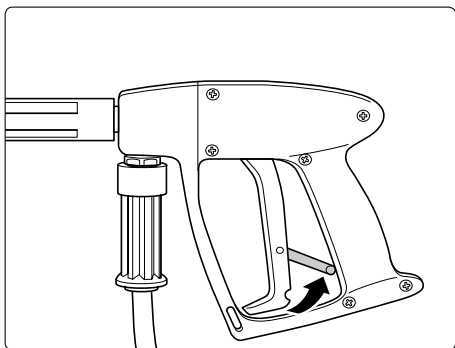
Olielekkage: Bij olieversies onmiddellijk de klantendienst (handelaar) contacteren. (Milieuschade, technische schade)



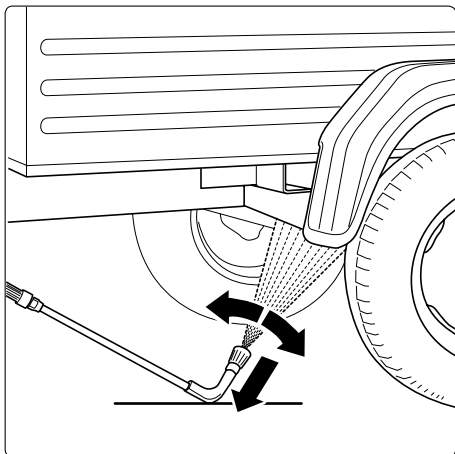
Bij hoge luchtvochtigheid en wisselende temperatuur is het mogelijk dat condenswater wordt gevormd (de olie is dan grijs); in dit geval moet de olie verversd worden.

8 Veiligheidsvoorschriften

Vergeet niet dat bij het reinigen met onder hoge druk staand water aan de lans een duidelijk voelbare terugslag ontstaat (zie technische gegevens pagina 4)



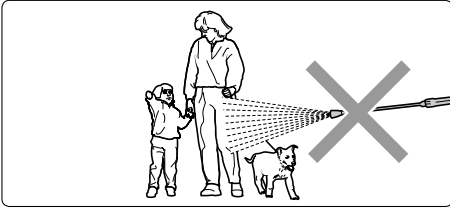
Vergrendel het spuitpistool na gebruik altijd door de veiligheidspal om te klappen om ongewenst gebruik te voorkomen.



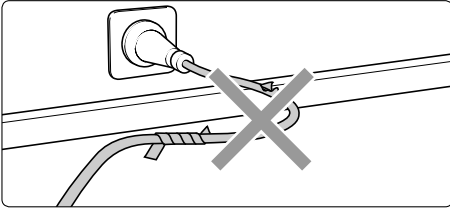
Laat de haakse lans altijd op de grond rusten!

Niet vergeten dat bij gebore resp. afgeschuinde spuitlansen een niet onaanzienlijk koppel tijdens de terugslag ontstaat!

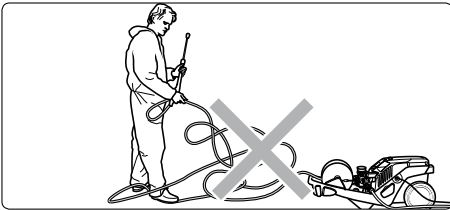
Veiligheidsvoorschriften - Verboden!



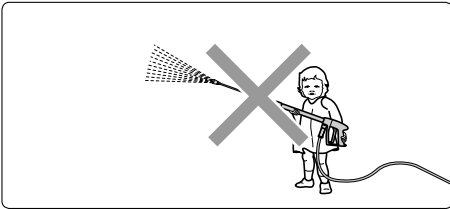
De waterstraal nooit op mens of dier richten!



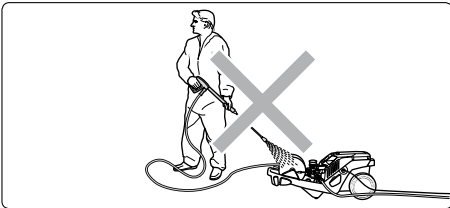
Elektrische kabels alleen in een perfecte staat gebruiken! De kabel niet beschadigen of onvakkundig repareren.



Hogedrukslang niet met vouwen of lussen gebruiken.
Slang niet over scherpe kanten trekken.

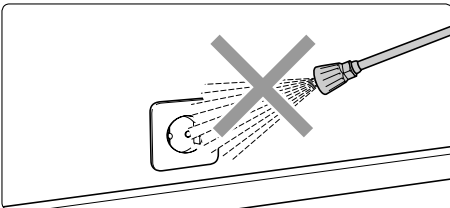


Kinderen mogen niet met hogedrukreinigers werken!



Het toestel niet afspolen!

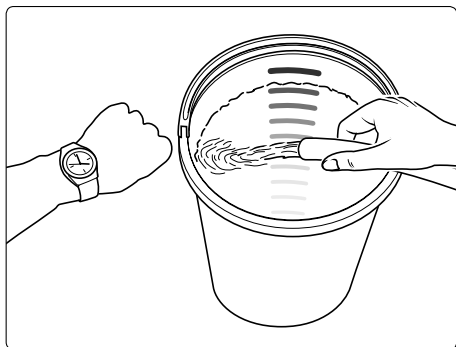
Het toestel niet blootstellen aan de sproeinevel van de hogedrukstraal!



Richt de waterstraal niet op stopcontacten!

10 Waaron u absoluut moet letten:

■ Probleem watergebrek



Watergebrek komt frequenter voor dan dat men denkt. Hoe krachtiger het toestel, des te groter het gevaar dat te weinig water ter beschikking staat. Bij watergebrek ontstaat in de pomp cavitatie (Water-lucht-mengsel), wat in de regel niet of te laat opgemerkt wordt.

De pomp wordt beschadigd.

Controleer eenvoudig de beschikbare hoeveelheid water door een immer met literschaal tijdens 1 minuut te vullen.

De toestellen moeten over de volgende minimum hoeveelheden water beschikken:

Kränzle 2160 TS / TS T: 11 l/min

Kränzle 2195 TS / TS T: 8 l/min

Kränzle 2175 TS / TS T: 12 l/min

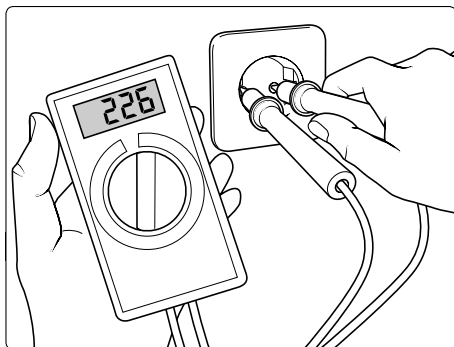


Is de gemeenschappelijke hoeveelheid water te gering dan moet u naar een wateraansluiting uitwijken die het vereiste watervermogen vervult. Tekort aan water heeft een snelle slijtage van de dichtringen tot gevolg (geen garantie).

■ Wateraansluiting

Neem de voorschriften van de plaatselijke drinkwatervoorzieningsbedrijven in acht. Overeenkomstig EN 61 770 mag de machine niet direct worden aangesloten op het openbare drinkwaternet. Volgens de Duitse instantie DVGW mag het apparaat echter voor korte duur worden aangesloten indien de toevoerleiding is voorzien van een terugslagklep met beluchter (Kränzle best. no. 41.016 4). Een directe aansluiting op het openbare drinkwaternet is toegestaan d.m.v. een vrije lozing volgens EN 61 770, deel 4, deze wordt bv. gerealiseerd door het gebruik van een reservoir met vlotterklep. Het apparaat mag niet direct worden aangesloten op een net dat niet bestemd is voor de drinkwatervoorziening.

■ Probleem stroomgebrek



Indien in uw omgeving gelijktijdig teveel stroomafnemers actief zijn, dan kunnen de beschikbare spanning en de stroomsterkte duidelijk afnemen. Als gevolg hiervan loopt de motor van de hogedrukreiniger niet aan of brandt volledig door.

De stroomvoorzorging kan ook gebrekkig zijn wanneer de stroomkabel te lang of te dun is. Te lange verlengkabels veroorzaken een daling van de spanning en daardoor bedrijfsstoringen en startmoeilijkheden.

Elektrische aansluitingswaarden:

Kränzle 2160 TS / TS T: 230 V ~, 50 Hz

Kränzle 2195 TS / TS T: 230 V ~, 50 Hz

Kränzle 2175 TS / TS T: 400 V, 50 Hz (draairichting niet van belang)



Controleer de omvang van uw leidingsezeking en laat in geval van twijfel de spanning en de beschikbare stroomsterkte door een vakman controleren.

■ Electriche aansluiting

Het toestel wordt geleverd met aansluitkabel en stekker. De stekker moet in een volgens de voorschriften geïnstalleerd geaard stopcontact met aardlekschakelaar (**30 mA**) gestoken worden. Dit contact moet beveiligd zijn door middel van een **16 A zekering** (vertraagd). Bij gebruik van een verlengkabel moet deze een randaarde hebben die volgens de voorschriften op de steekverbindingen aangesloten is. De leidingen moeten tenminste een doorsnee van **1,5 mm²** hebben. De aansluitingen moeten spatwaterdicht zijn en mogen niet op een natte vloer liggen. Vanaf een lengte van 10m moet het verlengingskabel een minimumdoorsnee van **2,5mm²** hebben. Bij gebruik van een kabelhaspel moet de kabel altijd geheel afgerold worden.

12 Kränzle – techniek

■ Water- en reinigingssysteem

Het water moet onder druk in de hogedrukreiniger geleid worden, of direct uit een drukloos reservoir aangezogen worden. Daarna wordt het water door de hogedrukpomp uit her vlotterreservoir gezogen en met de ingestelde druk in de beschermde straalpijp geleid. De sproeikop aan de straalpijp vormt dan de hogedrukstraal.



De gebruiker dient zich te houden aan de volgens de milieuwetgeving geldende voorschriften!

■ Spuitlans met spuitpistool

De machine werkt alleen wanneer de hendel van het spuitpistool ingedrukt wordt. Door de hendel te bedienen wordt het spuitpistool geopend. De vloeistof stroomt dan naar de sproeier. De druk loopt op en bereikt snel de ingestelde werkdruk. Om het systeem te ontluchten het pistool meerdere malen achter elkaar openen en sluiten. Als de hendel wordt losgelaten wordt het pistool gesloten en er treedt geen vloeistof meer uit de lans, de manometer moet op „0“ bar staan.

Door de drukstoot bij het sluiten van het pistool wordt het drukregelventiel (tevens veiligheidsventiel) geopend. De motor wordt door de drukschakelaar uitgeschakeld. Door het pistool te openen sluit het drukregelventiel-veiligheidsventiel en wordt de motor opnieuw gestart, en transporteert de pomp met de ingestelde druk water naar de spuitlans.



Het spuitpistool is een veiligheidsvoorziening. Reparaties hieraan mogen alleen door deskundigen worden uitgevoerd. Gebruik bij vervanging alleen door de fabricant goedgekeurde onderdelen.

■ Drukregelventiel / veiligheidsventiel

Het drukregelventiel/veiligheidsventiel beschermt de machine tegen ontoelaatbare overdruk en is zo gemaakt dat hij niet hoger kan worden ingesteld dan de toegestane werkdruk. De moer van de stelschroef is met lak verzegeld. Door middel van de draaiknop kunnen de druk en het verbruik traploos ingesteld worden.



Vervanging, reparaties, afstelling en verzegeling mogen alleen door deskundigen verricht worden.

■ Motorbeveiligingsschakelaar

De motor is voorzien van een motorbeveiligingsschakelaar die de machine beschermt tegen overbelasting. Bij overbelasting wordt de motor door de motorbeveiligingsschakelaar uitgeschakeld. Bij een herhaald afslaan van de motor d.m.v. de motorbeveiligingsschakelaar dient de storing te worden verholpen (zie pagina 11).



Vervangings en controlewerkzaamheden mogen alleen door deskundigen uitgevoerd worden. De machine mag dan niet op het stroomnet aangesloten zijn, d.w.z. dat de stekker uit het stopcontact genomen moet worden.

■ Hogedrukslang en spuitinrichting

De hogedrukslang en het spuitinrichting worden standaard bij het apparaat geleverd en zijn vervaardigd van hoogwaardig materiaal, afgestemd op de machine en voorzien van een keurmerk.



Bij het verwisselen van onderdelen mogen alleen door de fabrikant goedgekeurde onderdelen worden gebruikt. Hogedrukslangen en spuitinrichting dienen drukdicht te worden aangesloten. Rijd niet over de hogedrukleiding, trek de leiding niet te ver uit en vermijd een verdraaien. Trek de hogedrukslang niet over scherpe kanten, hierdoor vervalt de garantie.

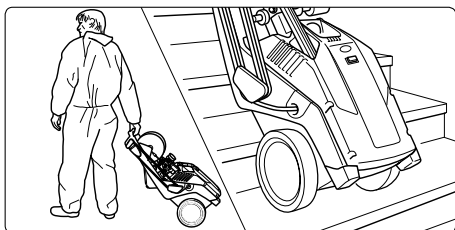
■ Totalstop-Systeem

De nieuwe Kränzle K2160 / K2195 / K2175 zijn met een elektrische start-stop sturing uitgerust. Na aansluiting op het water en de aansluiting van de HD-slang het toestel op de in-/uitschakelaar op „Aan“ zetten, in de schakelaar licht een rood licht op.

De motor wordt door het openen van het pistool gestart. Na het sluiten van het pistool wordt de motor uitgeschakeld. Het toestel blijft zolang in standby tot de in-/uitschakelaar op „Uit“ gezet wordt. Daarna gaat het rode licht in de schakelaar uit.

Na de uitschakeling voor de afbouw van de hoge druk in de slang het pistool kort indrukken om de HD-slang los te maken.

14 In gebruik nemen



1. Het toestel naar de plaats van gebruik brengen.

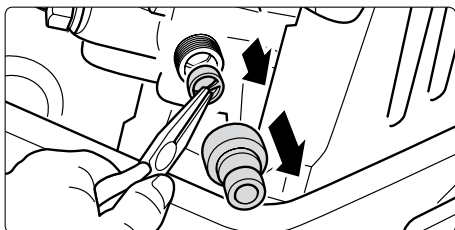
De Kränzle 2160 / 2195 / 2175 zijn verplaatsbare machines met robuuste inrichtingen geschikt voor terreinen en trappe.

Het toestel mag niet met aangesloten watertoevoerslang getrokken worden!

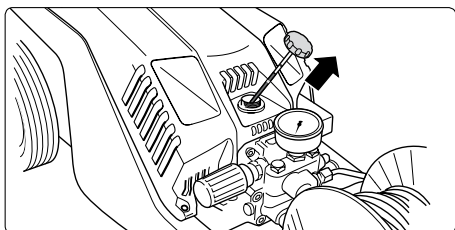
■ Opstellingsplaats



De machine mag niet gebruikt worden in ruimten waar gevaar voor brand en explosies heerst of in plassen gezet worden. Het apparaat mag niet onder water gebruikt worden.



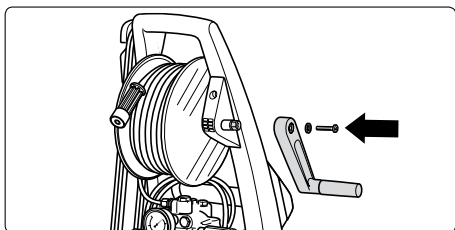
2. Voor elke ingebruikname het wateringangszeef op zuiverheid controleren. De slangopname manueel afschroeven. Met een scherpe tang het standaard wateringangszeef uitnemen en eventueel reinigen.



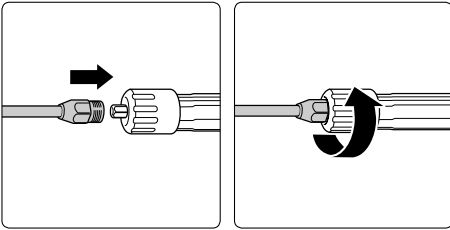
3. Voor elke ingebruikname het oliepeil op de oliemeetstaaf controleren.

(Op horizontale positie letten!)

Het oliepeil moet in het midden van de twee markeringen zichtbaar zijn.

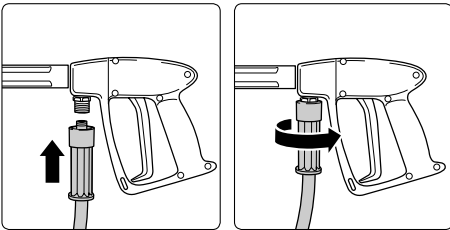


4. Het toestel opstellen. De bevestigingsschroef uit de zeskant van de slangentrommel uitschroeven, de inklapbare kruk op het zeskant steken en deze met de schroef bevestigen.



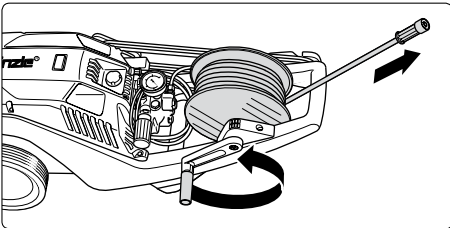
5. De sproeilans of de vuilfrees-lans op het pistool steken.

6. De lans stevig met het pistool vastschroeven.

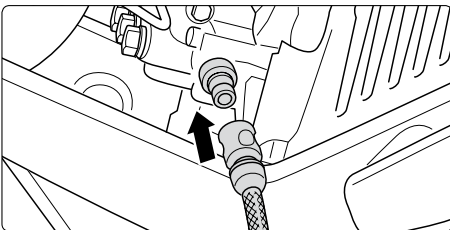


7. De hogedrukslang op het pistool steken.

8. De hogedrukslang stevig op het pistool vastschroeven.



9. Het toestel omdraaien. **De toestellen mogen alleen liggend bedreven worden!** De hogedrukslang recht en zonder lussen van de slangentrommel afrollen.

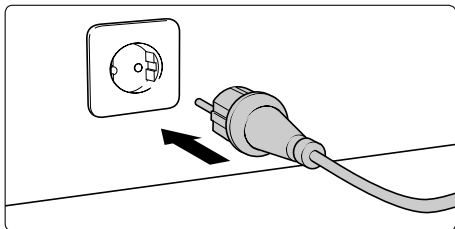


10. De waterslang op het waterreservoir aansluiten. Het toestel kan naar keuze op een drukwaterleiding met koud of tot 60°C warm water aangesloten worden. Alternatief kan ook water uit een reservoir gezogen worden (zie pagina 17).

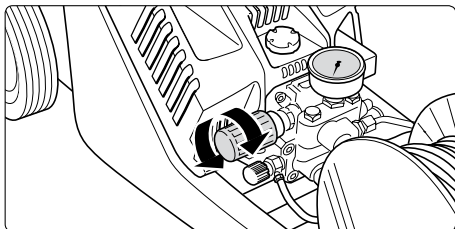
■ Opgepast bij warm ingangswater!



Bij bedrijf met 60 °C warm ingangswater treden verhoogde temperaturen op. Metalen delen aan het toestel niet zonder veiligheidshandschoenen aanraken!

16 In gebruik nemen

- 11.** Apparaat op het net aansluiten.
Kränzle 2160 TS / TS T: 230 Volt, 50 Hz.
Kränzle 2195 TS / TS T: 230 Volt, 50 Hz.
Kränzle 2175 TS / TS T: 400 Volt, 50 Hz.
De contactdoos moet op het net met 16 A traag beveiligd zijn.



- 12.** De werkdruk traploos met het handwiel regelen. De maximum beschikbare druk is vast in de fabriek ingesteld



- 13.** Het toestel bij geopend spuitpistool inschakelen en ontluchten: Pistool meermaals openen en sluiten. Met reiniging beginnen.

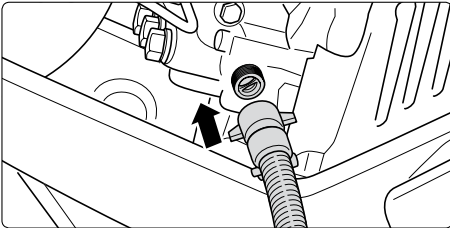
Direct aanzuigen

Water uit beken, regentonnen, etc. nemen.

Dankzij het zuigvermogen van de pomp (tot 2,5 m aanzuighoogte, max. slanglengte 3 m) kan het toestel ook reinigingswater uit separate reservoirs of beken aanzuigen.

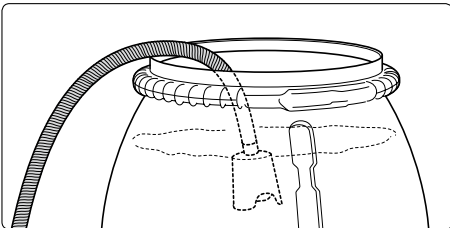


Voor de eerste afzuiging moeten de pomp of de aanzuigslang met water gevuld zijn.

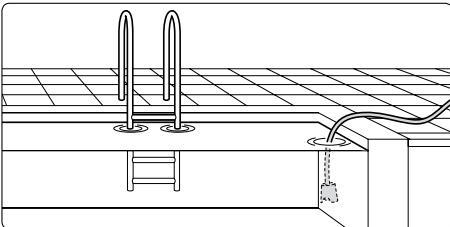


1. De zuigslang met aanzuigfilter (Kränzle-toebehør nr. 15.038 3) monteren. Bij gebruik van andere slangen moet de binnendoorsnede van de slang minstens $3/4'' = 16$ mm bedragen.

2. De zuigslang met water vullen.



3. De zuigslang met water gevuld in het reservoir hangen en met de reiniging beginnen.



**Op zuiver water letten!
Geen chloorhoudend water aanzuigen.**

Opmerking

Afhankelijk van de waterkwaliteit is het mogelijk dat de ventielen na langere stilstand blijven kleven. Bijgevolg kan het toestel niet correct water uit een reservoir aanzuigen.

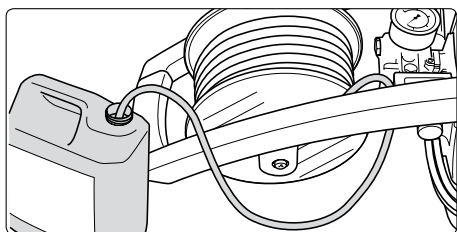
Sluit dan een waterslang met onder druk staande water op de ingang van de pomp aan. Na het toestel gestart te hebben opent het onder druk staande water de ventielen en kunt u weer uit een reservoir aanzuigen en verder werken zoals u gewoon bent.

18 Aanzuigen van additieven

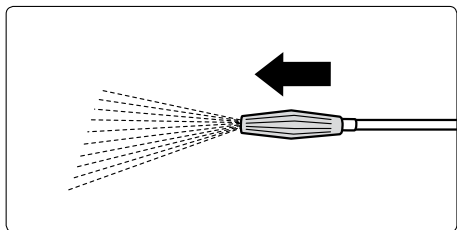
■ Met reinigingsmiddeltoevoer aan de zuigkant:

Bij de Kränzle 2160 TS / TS T, 2195 TS / TS T en 2175 TS / TS T biedt een ingebouwde injector de mogelijkheid om additief aan te zuigen.

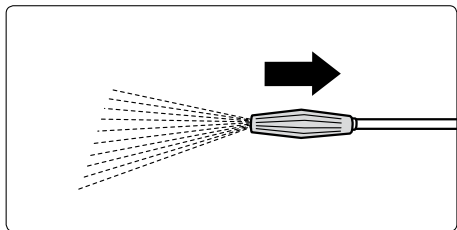
Door het naar voren schuiven van de Vario-Jet sproeier wordt het toestel naar lagedruk geschakeld en in de injector wordt een onderdruk gegenereerd die daarna het additief via de aangesloten zuigslang met filter aanzuigt.



1. Steek de chemicaliënzeef in het reservoir met reinigingsmiddel.



2. Om de lage druk te bereiken, het Variomondstuk naar voren schuiven zodat de injector het reinigingsmiddel kan aanzuigen.



4. Wanneer het Variomondstuk gesloten wordt door terug te schuiven wordt de chemicaliëntoevoer gesloten. Het reinigingsmiddel laten inwerken en daarna met hoge druk afspuiten.



Additief moet pH-werk neutraal 7-9 zijn.

Alleen additieven gebruiken die voorzien zijn voor gebruik met hogedrukreinigers.

Neem de voorschriften van de chemicaliënproducent in acht (bv. veiligheidsuitrusting, bepalingen voor afvoerwater, etc.)!



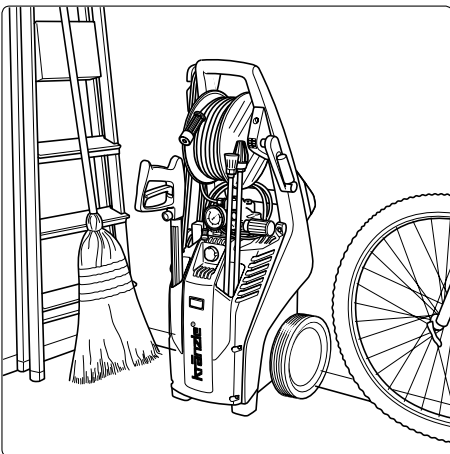
Zuig nooit vloeistoffen aan die oplosmiddelen bevatten, zoals verfverdunder, benzine, olie e.d. Let op de aanwijzingen van de fabricant van de chemicaliën.

De pakkingen in het apparaat zijn niet bestand tegen oplosmiddelen! Bovendien is de spuitnevel van oplosmiddelen zeer brandbaar, explosief en giftig.

Buiten gebruik stellen:

1. Zet het apparaat uit
2. Sluit de watertoevoer
3. Open het spuitpistool even tot de druk eraf is
4. Vergrendel het pistool
5. Koppel de waterslang en het spuitpistool af
6. Pomp laten leeg lopen: motor ca. 20 seconden inschakelen
7. Haal de stekker uit het stopcontact
8. De hogedrukslang zuiver maken en recht oprollen
9. De elektrische kabel zuiver maken en opwickelen
10. Reinig het waterfilter
11. Winter: bewaar de pomp in een vorstvrije ruimte

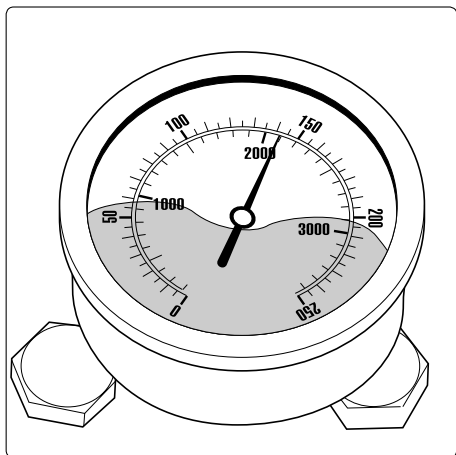
■ plaatsbesparend bewaren



De compacte Kränzle-2000 met hun gering standvlak passen overal.

20 Kleine reparaties – moeiteloos zelf doorgevoerd

■ De manometer toont volle druk, maar uit de sproeier komt geen water: de sproeier is zeer waarschijnlijk verstopt!

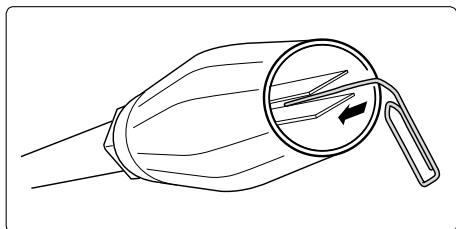


De manometer toont volle druk, maar uit de lans komt geen of slechts zeer weinig water.

(in de manometer bevindt zich geen water, het gaat om glyzerine om de wijzervibratie te dempen.)

Schakel het apparaat uit. Verwijder de stekker uit het stopcontact. Druk een maal kort het spuitpistool om de druk te laten ontwijken.

Eerst het pistool en de lans afschroeven en daarna de slang van mogelijke resten ontdoen.



De wateringszeef op vervuiling controleren.

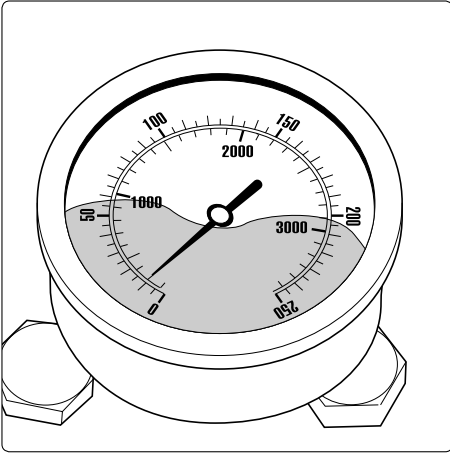
Bestaat het probleem verde, dan een draad (paperclip) voorzichtig door de opening van de sproeier stoten.

Indien de reiniging met een draad niet het gewenste resultaat geeft dan moet de sproeier in gedemonteerde staat gereinigd of eventueel vervangen worden.



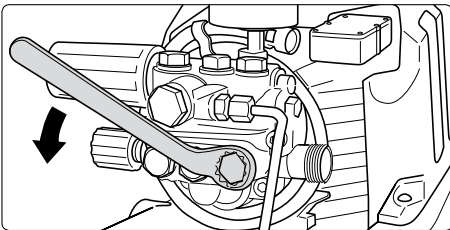
Pas op! Voor elke reparatie de stekker uit het stopcontact trekken!

■ De manometer geeft weinig druk aan, uit de sproeier komt een onregelmatige straal: mogelijkkerwijs zijn de ventielen vervuild.

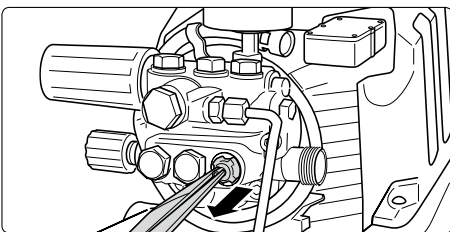


Ondanks opgedraaide drukregeling geeft de manometer slechts weinig druk aan, uit de lans komt een onregelmatige straal. De hogedrukslang trilt.

(in de manometer bevindt zich geen water, het gaat om glyzerine om de wijzervibratie te dempen.)

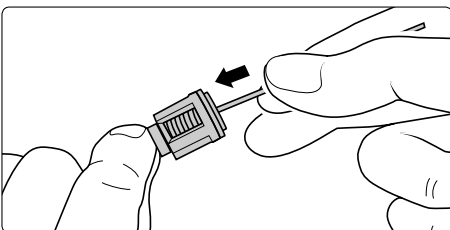


Na elkaar alle 6 ventielen openschroeven (verticaal en horizontaal in een rij van 3 aangebrachte messing inbusschroeven)



Neem het ventiellichaam (met groene of rode plastic omhulsel) plus O-ring met een scherpe tang uit.

Controleer de dichtingsring op beschadiging. Bij beschadiging moet de O-ring vervangen worden.

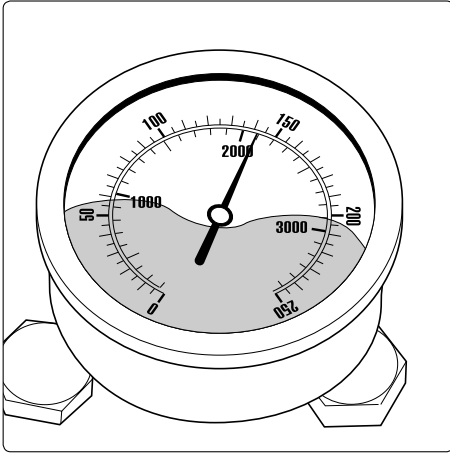


Reinig de ventielen met een draad (bureauclip) en indien mogelijk onder stromend water. Reinig ook de ventielhouder in de pomp.

Bij de nieuwe inbouw de dichtingring niet vergeten!

22 Kleine reparaties – moeiteloos zelf doorgevoerd

■ Na het sluiten van het pistool geeft de manometer nog altijd volle druk aan. Het toestel schakelt constant in en uit.



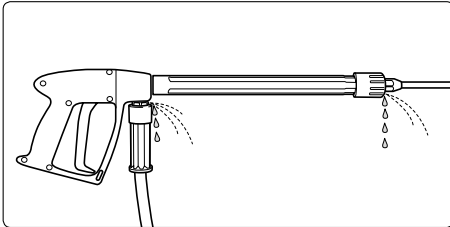
Mogelijke oorzaak nr. 1: lek

Na het sluiten van het pistool moet het toestel uitgeschakeld worden en moet de manometer „0“ bar aangeven.

Indien de manometer nog altijd volle druk aangeeft en de motor constant in- en uit- schakelt kan een lek aan de pomp, aan de hogedrukslang, aan het pistool of aan de lans de oorzaak zijn.

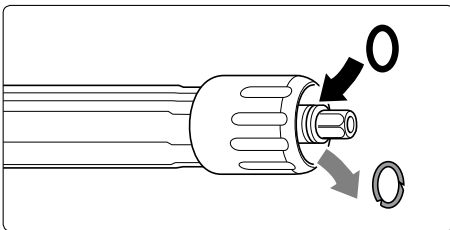
Procedure:

Controleer de verbindingen van het toestel met de hogedrukslang en van de slang met het pistool evenals de verbinding van de lans op het pistool op dichtheid.



Schakel het toestel uit. Activeer het pistool kortstondig om de druk af te bouwen.

Schroef de hogedrukslang, het pistool en de lans af en controleer de dichtingsringen.



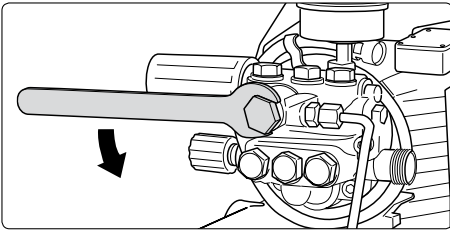
Zijn de dichtingsringen defect dan moeten de O-ringen onmiddellijk vervangen worden.



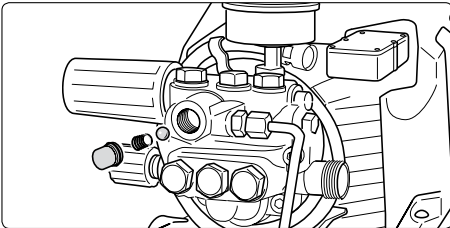
Pas op! In geval van lekken wordt geen garantie verleend voor eventuele volgschade.

■ Na het sluiten van het pistool geeft de manometer nog altijd volle druk aan. Het toestel schakelt constant in en uit.

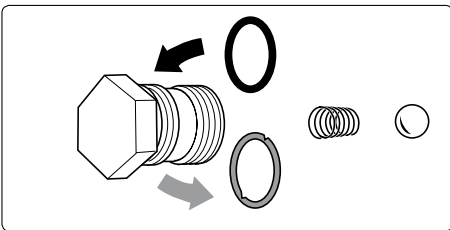
Mogelijke oorzaak nr. 2: het terugslagelement is vervuild of de dichtingsring op het terugslagelement is defect.



De pomkuitgang opschroeven.



Het terugslagelement uitnemen en op vervuiling of beschadiging van de dichtingring controleren.



In geval van een defect de dichtingsringen vervangen.



Pas op ! Bij schade aan de pomp door defecte dichtingsringen tengevolge van luchtaanzuiging of gebrek aan water (cavitatie) vervalt de garantie.

Service rapport voor hogedrukreiniger

Industriële hogedrukreinigers moeten alle 12 maanden door een vakkundige gecontroleerd worden! Controlebericht van de jaarlijkse arbeidsveiligheidscontrole (UVV) volgens de richtlijnen voor vloeistofstralers. (Dit controlebericht dient als bewijs voor de herhalingscontrole en moet goed opbewaard worden) Kränzle--Testzegels: Best.-Nr.: UVV200106

Eigenaar: Typ:
 Adres: Serienummer.:
 Reparatie opdrachtnr.:

Keuringsomvang	I.O.	ja	nee	gerepareerd
Typeplaat (aanwezig)				
Gebruiksaanwijzing (aanwezig)				
Beschermingsommanteling-, installatie				
Drukleiding (Dichtheid)				
Manometer (Funktio)				
Vlotterventiel (Dichtheid)				
Spuitpistool (Kentekening)				
HD-Slang / implementatie (beschadiging), Kentekening)				
Veiligheidsventiel opent bij 10%/20% overschr. van de werkdruk				
Netkabel (beschadiging)				
Beschermingsleiding/aangesloten				
Aan-/uit schakelaar				
Gebruikte chemiestoffen				
Vrijgegeven chemiestoffen				
Controlegegevens	Vastgestelde waarde	Ingesteld op		
Hogedruksproeier				
Bedrijfsdrukbar				
Uitschakeldruk.....bar				
Weerstand beschermingsleiding niet overschreden/ waarde:				
Isolatie				
Afleidingsstroom				
Uitschakelpistool vergrendeld				

Testresultaat (aankruisen)

- Het apparaat wird volgens de richtlijnen voor vloeistofstralers gecontroleerd. De gevonden storingen werden gerepareerd zodat de werkveiligheid bevestigd wordt.
- Het apparaat wird volgens de richtlijnen voor vloeistofstralers gecontroleerd. De werkveiligheid is eerst na reparatie van de vastgestelde storingen resp. vervanging van de defecte onderdelen weer gewaarborgd.

De volgende herhalingscontrole volgens de richtlijnen voor vloeistofsproeiers moet op zijn laatst doorgevoerd zijn op: Maand Jaar

Plaats, Datum Handtekening

Service rapport voor hogedrukreiniger

25

Industriële hogedrukreinigers moeten alle 12 maanden door een vakkundige gecontroleerd worden! Controlebericht van de jaarlijkse arbeidsveiligheidscontrole (UVV) volgens de richtlijnen voor vloeistofstralers. (Dit controlebericht dient als bewijs voor de herhalingscontrole en moet goed opbewaard worden) Kränzle--Testzegels: Best.-Nr.: UVV200106

Eigenaar: Typ:
 Adres: Serienummer:
 Reparatie opdrachtnr.:

Keuringsomvang	I.O.	ja	nee	gerepareerd
Typeplaat (aanwezig)				
Gebruiksaanwijzing (aanwezig)				
Beschermingsommanteling-, installatie				
Drukleiding (Dichtheid)				
Manometer (Funktion)				
Flotterventiel (Dichtheid)				
Spuitpistool (Kentekening)				
HD-Slang / implementatie (beschadiging), Kentekening)				
Veiligheidsventiel opent bij 10%/20% overschr. van de werkdruk				
Netkabel (beschadiging)				
Beschermingsleiding/aangesloten				
Aan-/uit schakelaar				
Gebruikte chemiestoffen				
Vrijgegeven chemiestoffen				

Controlegegevens	Vastgestelde waarde	Ingesteld op
Hogedruksproeier		
Bedrijfsdrukbar		
Uitschakeldruk.....bar		
Weerstand beschermingsleiding niet overschreden/ waarde:		
Isolatie		
Afleidingsstroom		
Uitschakelpistool vergrendeld		

Testresultaat (aankruisen)

- Het apparaat wird volgens de richtlijnen voor vloeistofstralers gecontroleerd. De gevonden storingen werden gerepareerd zodat de werkveiligheid bevestigd wordt.
- Het apparaat wird volgens de richtlijnen voor vloeistofstralers gecontroleerd. De werkveiligheid is eerst na reparatie van de vastgestelde storingen resp. vervanging van de defecte onderdelen weer gewaarborgd.

De volgende herhalingscontrole volgens de richtlijnen voor vloeistofsproeiers moet op zijn laatst doorgevoerd zijn op: Maand Jaar

Plaats, Datum Handtekening

26 EU-verklaring van conformiteit

Hiermee verklaren wij,
dat de bouwjaar van de
hogedrukreiniger:

**Kränzle 2160 TS / TS T,
Kränzle 2195 TS / TS T,
Kränzle 2175 TS / TS T,**

(techn. documenten bijgevoegd):

**Manfred Bauer, Fa. Josef Kränzle
Rudolf-Diesel-Str. 20, 89257 Illertissen**

aan de volgende eisen en richtlijnen
voor hogedrukreinigers voldoet:

**Richtlijn voor machines 2006/42/EG
EMV-richtlijn 2004/108/EG,
Geluidsrichtlijn 2000/14/EG, Art.13
Hogedrukreinigers
Aanhang 3, Deel B, Hoofdstuk 27**

Geluidsniveau gemeten:

**Kränzle 2160 TS / TS T: 87 dB (A)
Kränzle 2195 TS / TS T: 87 dB (A)
Kränzle 2175 TS / TS T: 89 dB (A)**

Geluidsniveau gegarandeerd:

**Kränzle 2160 TS / TS T: 89 dB (A)
Kränzle 2195 TS / TS T: 89 dB (A)
Kränzle 2175 TS / TS T: 91 dB (A)**

Toegepaste
conformiteitbeoordelingsprocedure

Aanhang V, Geluidsrichtlijn 2000/14/EG

Gebruikte specificaties en normen:

**EN 60 335-2-79 :2004
EN 55 014-1 :2006
EN 61 000-3-2 :2006
EN 61 000-3-3 :2008**

I. Kränzle GmbH
Elpke 97 D - 33605 Bielefeld

Bielefeld, 21.12.2009



Droitsch
(Directeur)

Garantieverklaring

■ De garantie geldt uitsluitend voor materiaal- en productiefouten, slijtage valt niet onder de garantie.

De machine moet volgens het bedrijfsvoorschrift bedreven worden. Het bedrijfsvoorschrift vormt een deel van de garantiebepalingen.

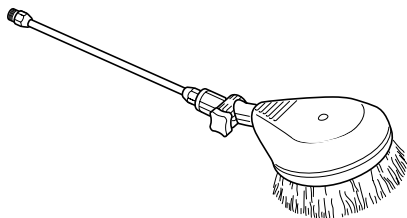
Voor apparaten die aan privé gebruikers verkocht worden bedraagt de garantietijd **24 maanden**, bij commercieel gebruik **12 maanden**.

In garantiegeval kunt U zich met de complete hogedrukreiniger, inclusief toebehoor en aankoopbewijs aan uw handelaar of de dichtsbijzijnde geautoriseerde klantenservice wenden. U vindt deze ook in het internet onder **www.kraenzle.com**.

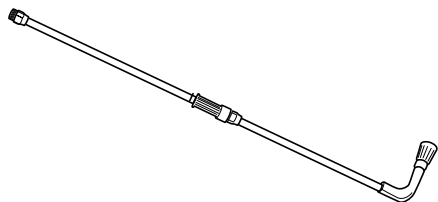
Bij veranderingen aan de veiligheidsinrichtingen alsook bij overschrijding van de temperatuur- en toerentalgrens vervalt alle garantie – eveneens bij te lage spanning, watertekort en vervuild water.

Het manometer, de sproeiers, dichtingsmanchetten, hogedruk slang en spuitinrichting zijn slijtage-onderdelen en vallen niet onder de garantie.

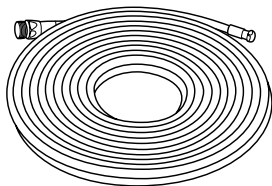
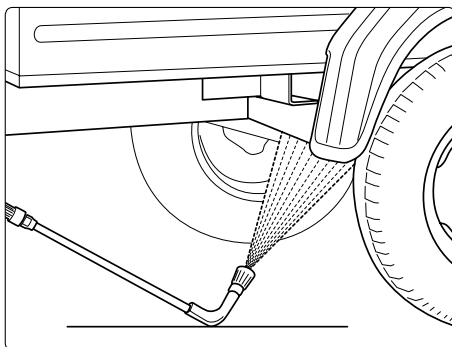
28 Universeel door Kränzle-accessoires



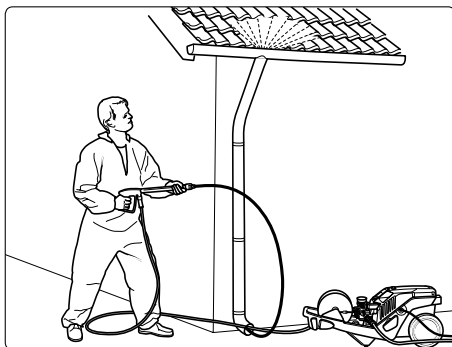
**Roterende wasborstel met
400 mm-verlenging, Bestelnr. 41 050 1**

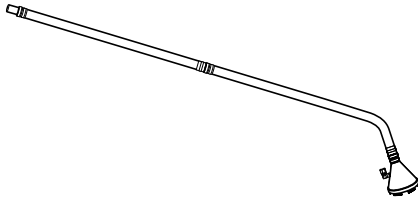


**Unterbodenlanze mit 800 mm Verlängerung,
Best.-Nr. 41 075**

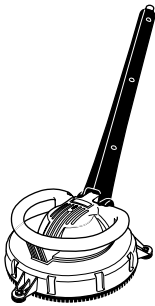
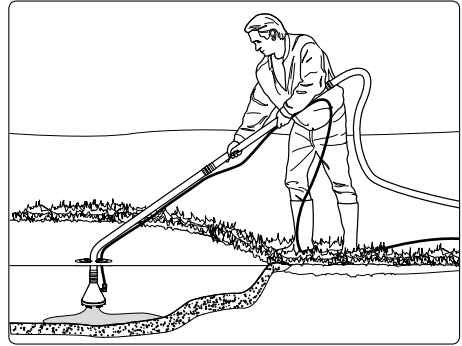


**Pijpreinigingslang met sproeier,
10 m - Bestelnr. 41 058 1
20 m - Bestelnr. 41 058 2
25 m - Bestelnr. 41 058 3
30 m - Bestelnr. 41 058 4**

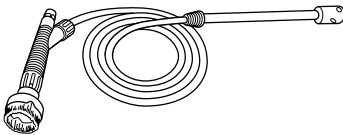




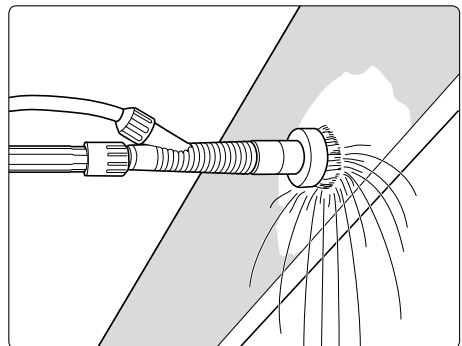
Slijkzuiger, inox,
Bestelnr. 41 801
Slijkzuiger met 3 m zuigslang,
Bestelnr. 41 104



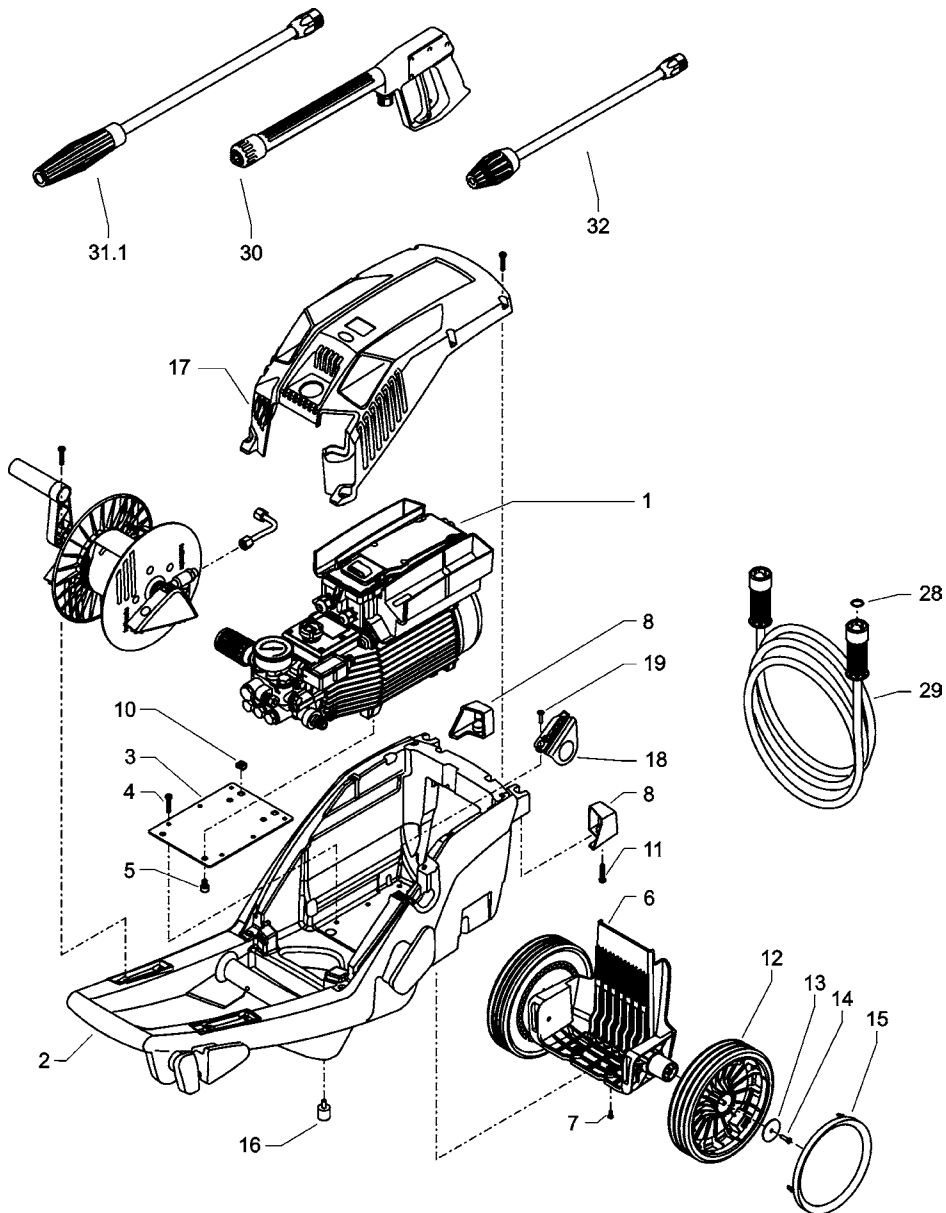
Vloerreiniger round cleaner UFO
Bestelnr. 41.850



Zandstraalkit, compleet, tot 12 l/min, 150 bar
Bestelnr. 41 068 1
Zandstraalkit, compleet, tot 19 l/min, 200 bar
Bestelnr. 41 068

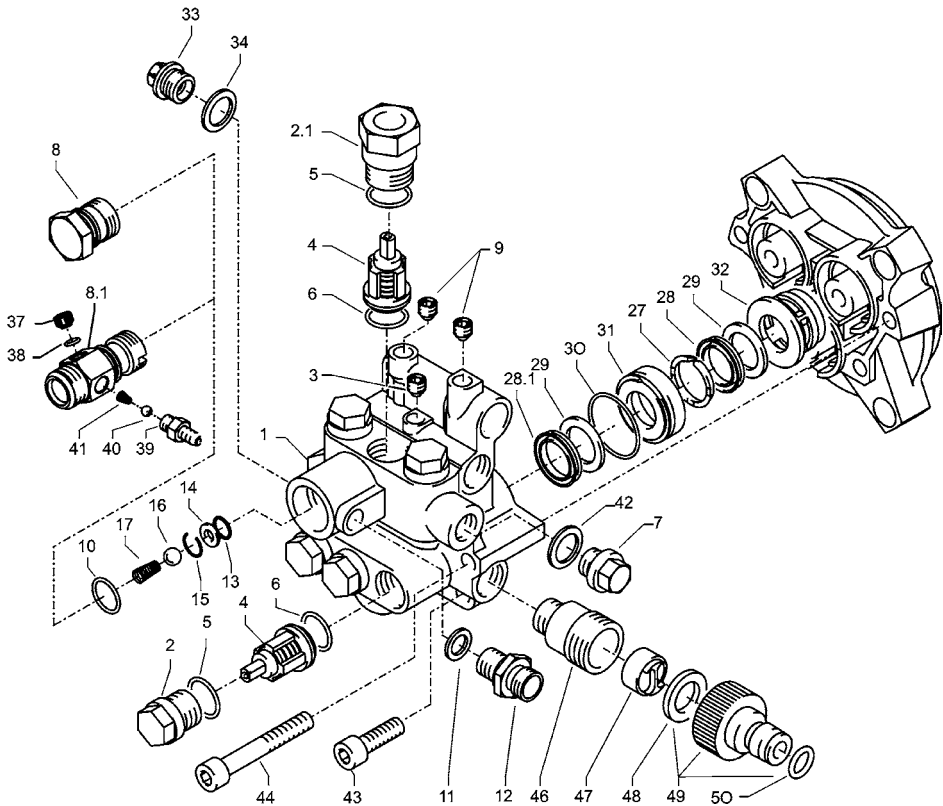


Lijst met reserveonderdelen Kränzle 2160 / 2195 / 2175



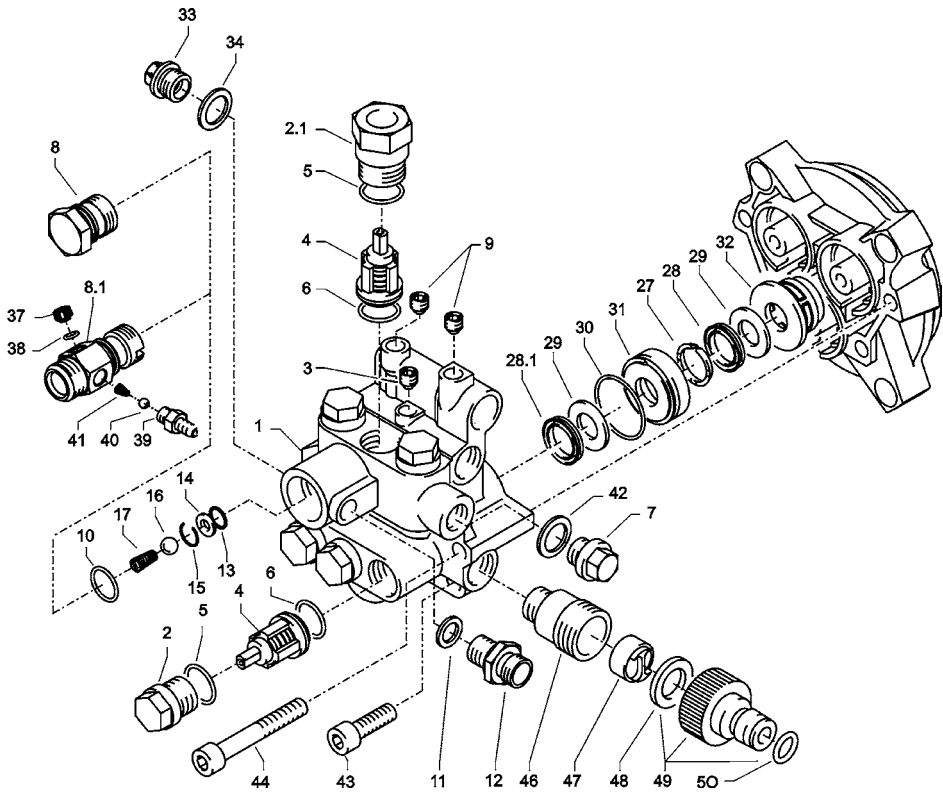
Compleet aggregaat

Positie	Benaming	Stuks	Best-nr.
1	Motor-Pumpen-Einheit mit Elektrik		
	K 2160 TS	1	48.060
	K 2160 TS T	1	48.061
	K 2195 TS	1	48.062
	K 2195 TS T	1	48.063
	K 2175 TS	1	48.064
	K 2175 TS T	1	48.065
1.1	Motor-Pumpen-Einheit ohne Elektrik		
	K 2160 TS	1	48.060 1
	K 2160 TS T	1	48.061 1
	K 2195 TS	1	48.062 1
	K 2195 TS T	1	48.063 1
	K 2175 TS	1	48.064 1
	K 2175 TS T	1	48.065 1
2	Fahrgestell	1	48.000
3	Versteifungsblech	1	48.010
4	Schraube 6,0 x 30	6	43.423
5	Schraube M 8 x 12	4	40.122
6	Achshalter	1	48.003
7	Schraube M 6 x 40	2	48.012
8	Standfuß links + rechts	1	48.005
10	Käfigmutter M6	2	48.011
11	Schraube 5,0 x 30	2	43.418
12	Rad d210mm	2	44.538
13	Scheibe 40 x 6 x 1,5 (Stahl)	2	45.216 7
14	Kunststoffsensschraube 5,0 x 20	2	45.421 1
15	Radkappe	2	46.011
16	Gummipuffer 20 x 25	2	48.013
17.1	Frontplatte „K 2160 TS“	1	48.002 1
17.2	Frontplatte „K 2160 TS T“	1	48.002 2
17.3	Frontplatte „K 2195 TS“	1	48.002 3
17.4	Frontplatte „K 2195 TS T“	1	48.002 4
17.5	Frontplatte „K 2175 TS“	1	48.002 5
17.6	Frontplatte „K 2175 TS T“	1	48.002 6
18	Knickschutz	1	48.004
19	Schraube 5,0 x 14	2	43.426
28	O-Ring 9,3 x 2,4	2	13.273
29	Hochdruckschlauch NW 6 10 m (TS-Geräte)	1	43.416
30	Midi-pistool met verlenging	1	12.160
31.1	Vario-Jet 03 met lans 400 mm voor K 2195 TS / TST	1	41.156 2
31.2	Vario-Jet 045 met lans 400 mm voor K 2160 TS / TST + K 2175 TS / TST	1	41.156
32.1	Vuilfreees 03 met lans 400 mm voor K 2195 TS / TST	1	41.073 8
32.2	Vuilfreees 045 met lans 400 mm voor K 2160 TS / TST + K 2175 TS / TST	1	41.072 5

32 Lijst met reserveonderdelen
Kränzle 2160 / 2175

Ventielhuis 18mm

Positie	Benaming	Stuks	Best-nr.
1	Ventilgehäuse	1	42.160 3
2	Ventilstopfen	5	41.714
2.1	Ventilstopfen mit R1/4" IG	1	42.026 1
3	Dichtstopfen M 10 x 1	1	43.043
4	Ventile (groen) für APG-Pumpe	6	41.715 1
5	O-Ring 16 x 2	6	13.150
6	O-Ring 15 x 2	6	41.716
7	Dichtstopfen R1/4" mit Bund	1	42.103
8	Ausgangsteil (TST)	1	40.522
8.1	Ausgangsteil (TS)	1	40.522 2
9	Dichtstopfen M 8 x 1	2	13.158
10	O-Ring 18 x 2	1	43.446
11	Aluminium - Dichtring	3	13.275
12	Verschraubung Ermeto R1/4" x 8	1	41.042
13	O-Ring 11 x 1,5	1	12.256
14	Edelstahlsitz Ø 7	1	14.118
15	Sprengring	1	13.147
15	Edelstahlkugel Ø10	1	12.122
17	Rückschlagfeder „K“	1	14.120 1
27	Druckring	3	41.018
28	Manschette 18 x 26 x 4/2	3	41.013
28.1	Gewebemanschette 18 x 26 x 4/2	3	41.013 1
29	Backring 18 x 26	6	41.014
30	O-Ring 28,3 x 1,78	3	40.026
31	Leckagering 18 mm	3	41.066
32	Zwischenring 18 mm	3	41.015 2
33	Verschlussstopfen R3/8"	1	14.113
34	Kupfering 17 x 22 x 1,5	1	40.019
37	Verschlusschraube M10x1	1	13.385
38	O-Ring 6x1,5	2	13.386
39	Saugzapfen Schlauchanschluss	1	13.236
40	Edelstahlkugel 5,5 mm	1	13.238
41	Edelstahlfeder	1	13.239
42	Kupfering 14 x 20 x 1,5	1	42.104
43	Innensechskantschraube M 8 x 30	2	41.036 1
44	Innensechskantschraube M 8 x 55	2	41.017 1
46	Sauganschluß	1	41.016
47	Wasserfilter	1	41.046 2
48	Gummi Dichtring	1	41.047 1
49	Steckkupplung	1	41.047 4
50	O-Ring	1	41.047 3
Reparatiesets:			
Rep. set manchetten 18 mm			41.049 1
bestaande uit			
3 x Pos. 13; 6 x Pos. 14; 3 x Pos. 15; 3 x Pos. 23; 3 x Pos. 18			
Rep. set ventielen voor APG-Pomp			41.748 1
bestaande uit 6 x Pos. 4; 6 x Pos. 5; 6 x Pos. 6			

34 Lijst met reserveonderdelen
Kränzle 2195

Ventielhuis 15mm

Positie	Benaming	Stuks	Best-nr.
1	Ventilgehäuse	1	42.163 3
2	Ventilstopfen	5	41.714
2.1	Ventilstopfen mit R1/4" IG	1	42.026 1
3	Dichtstopfen M 10 x 1	1	43.043
4	Ventile (grün) für APG-Pumpe	6	41.715 1
5	O-Ring 16 x 2	6	13.150
6	O-Ring 15 x 2	6	41.716
7	Dichtstopfen R1/4" mit Bund	1	42.103
8	Ausgangsteil (TST)	1	40.522
8.1	Ausgangsteil (TS)	1	40.522 2
9	Dichtstopfen M 8 x 1	2	13.158
10	O-Ring 18 x 2	1	43.446
11	Aluminium - Dichtring	3	13.275
12	Verschraubung Ermeto R1/4" x 8	1	41.042
13	O-Ring 11 x 1,5	1	12.256
14	Edelstahlsitz Ø 7	1	14.118
15	Sprengring	1	13.147
15	Edelstahlkugel Ø10	1	12.122
17	Rückschlagfeder „K“	1	14.120 1
27	Stützring rot 15mm	3	42.913
28	Manschette weich 15mm	3	42.902
28.1	Manschette Gewebe 15mm	3	42.902 1
29	Backring 15 x 24	6	42.903
30	O-Ring 28,3 x 1,78	3	40.026
31	Leckagering 15 mm	3	42.905
32	Zwischenring 15 mm	3	42.904 1
33	Verschlussstopfen R3/8“	1	14.113
34	Kupfering 17 x 22 x 1,5	1	40.019
37	Verschlusschraube M10x1	1	13.385
38	O-Ring 6x1,5	2	13.386
39	Saugzapfen Schlauchanschluss	1	13.236
40	Edelstahlkugel 5,5 mm	1	13.238
41	Edelstahlfeder	1	13.239
42	Kupfering 14 x 20 x 1,5	1	42.104
43	Innensechskantschraube M 8 x 30	2	41.036 1
44	Innensechskantschraube M 8 x 55	2	41.017 1
46	Sauganschluß	1	41.016
47	Wasserfilter	1	41.046 2
48	Gummi Dichtring	1	41.047 1
49	Steckkupplung	1	41.047 4
50	O-Ring	1	41.047 3

Reparatur-Sätze:

Reparatursatz Manschetten 15 mm **42.911**

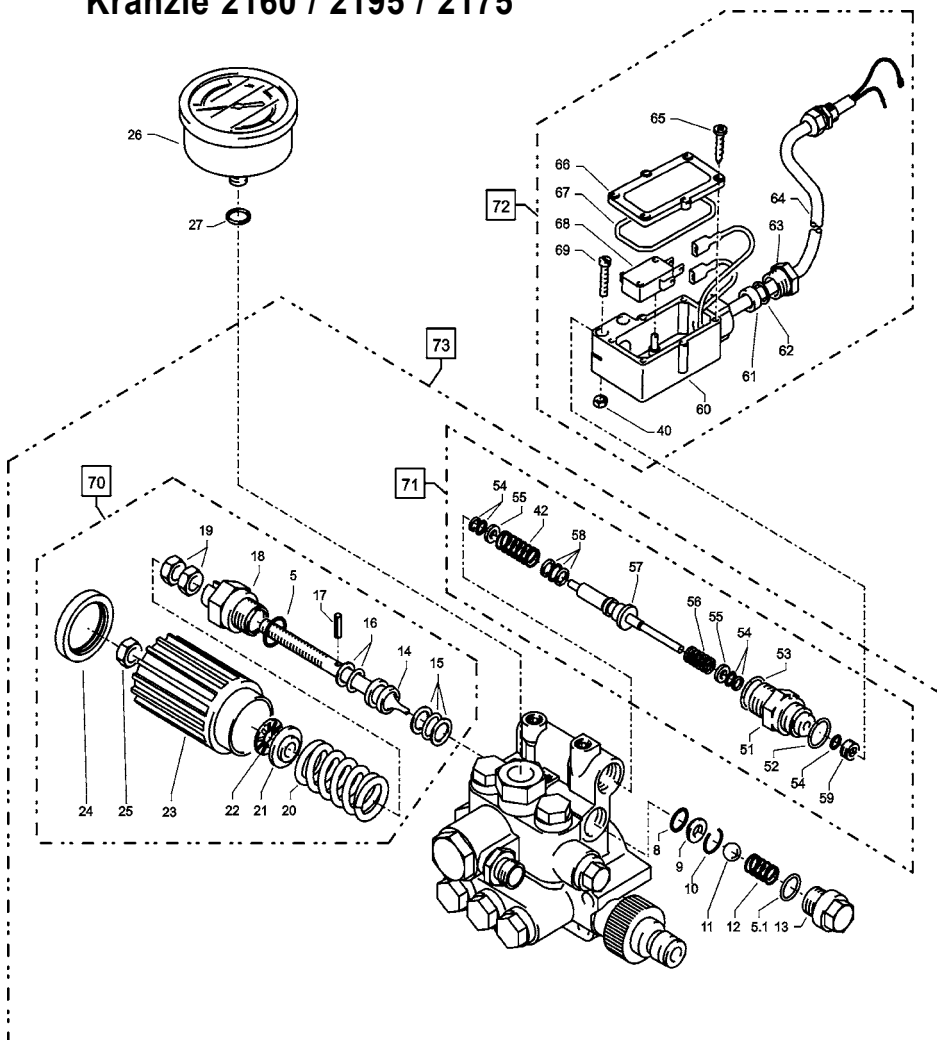
bestehend aus je

3 x Pos. 13; 6 x Pos. 14; 3 x Pos. 15; 3 x Pos. 23; 3 x Pos. 18

Reparatursatz Ventile für APG-Pumpe **41.748 1**

bestehend aus je 6 x Pos. 4; 6 x Pos. 5; 6 x Pos. 6

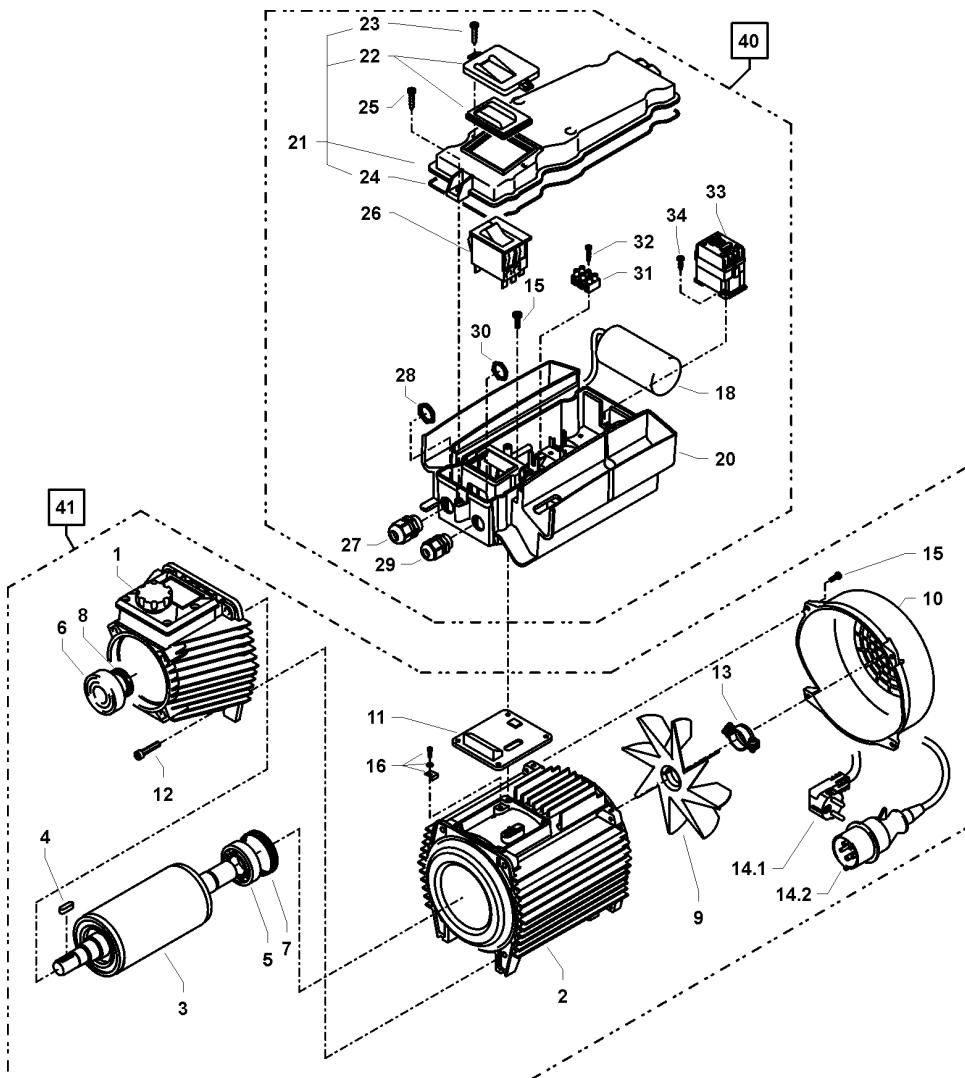
36 Lijst met reserveonderdelen Kränzle 2160 / 2195 / 2175



Positie	Benaming	Stuks	Best-nr.
70	Kleppencilinder compl. met handwiel		40.490
71	Rep.-set Drukschakelaarmechaniek		15.009 3
72	Drukschakelaar compl.		41.300 6
73.1	Ventielhuis compl. zonder manometer (K2160 TS, K2175 TS)		48.050
73.2	Ventielhuis compl. zonder manometer (K2160 TST, K2175 TST)		48.050 1
73.3	Ventielhuis compl. zonder manometer (K2160 TS, K2175 TS)		48.051
73.4	Ventielhuis compl. zonder manometer (K2160 TST, K2175 TST)		48.051 1

Unloader en drukschakelaar

Positie	Benaming	Stuks	Best-nr.
5	O-Ring 16 x 2	1	13.150
5.1	O-Ring 13,94 x 2,62	1	42.167
8	O-Ring 11 x 1,44	1	12.256
9	Edelstahlsitz	1	14.118
10	Sicherungsring	1	13.147
11	Edelstahlkugel	1	13.148
12	Edelstahlfeder	1	14.119
13	Verschlusschraube	1	14.113
14	Steuerkolben	1	14.134
15	Parbaks 16 mm	1	13.159
16	Parbaks 8 mm	1	14.123
17	Spanstift	1	14.148
18	Kolbenführung spezial	1	42.105
19	Kontermutter M 8 x 1	2	14.144
20	Ventilfeder schwarz	1	14.125
21	Federdruckscheibe	1	14.126
22	Nadellager	1	14.146
23	Handrad AM-Pumpe	1	40.457
24	Kappe Handrad AM-Pumpe	1	40.458
25	Elastic-Stop-Mutter M 8 x 1	1	14.152
26	Manometer 0-250 Bar	1	15.039
27	Aluminium-Dichtring	2	13.275
40	Sechskant - Mutter M 4	2	12.138
42	Druckfeder 1 x 8,6 x 30	1	40.520
50	O-Ring 3,3 x 2,4	1	12.136
51	Führungsteil Steuerstößel	1	15.009 1
52	O-Ring 13 x 2,6	1	15.017
53	O-Ring 14 x 2	1	43.445
54	Parbaks 4mm	2	12.136 2
55	Stützscheibe	2	15.015 1
56	Edelstahlfeder	1	15.016
57	Steuerstößel	1	15.010 2
58	Parbaks 7mm	1	15.013
59	Stopfen M 10 x 1 (durchgebohrt)	1	13.385 1
60	Gehäuse Elektroschalter	1	15.007
61	Gummimanschette PG 9	1	15.020
62	Scheibe PG 9	1	15.021
63	Verschraubung PG 9	1	15.022
64	Kabel 2x 1,5 mm ²	1	15.019 1
65	Blechschaube 2,8 x 16	6	15.024
66	Deckel Elektroschalter	1	15.008
67	O-Ring 44 x 2,5	1	15.023
68	Mikroschalter	1	15.018
69	Zylinderschraube M 4 x 20	2	15.025

38 Lijst met reserveonderdelen
Kränzle 2160 / 2195 / 2175

Motor

Positie	Benaming	Stuks	Best-nr.
1	Ölgehäuse für AP mit Deckel und Dichtung	1	46.530 2
3	Rotor mit Motorwelle	1	43.316
4	Passfeder 6 x 6 x 20	1	41.483 1
5	Motor-Lager B-Seite 6205 - 2Z	1	43.317
6	Motor-Lager Schulterlager 7304	1	41.027
7	Toleranzhülse	1	43.330 1
8	Öldichtung 25 x 35 x 7	1	41.024
9	Lüfterrad BG 90	1	43.319
10	Lüfterhaube BG 90	1	43.320
11	Flachdichtung	1	43.030
12	Innensechskantschraube M 6 x 30	4	43.037
13	Schelle für Lüfterrad mit Schrauben	1	43.454
15	Schraube M 4 x 12	10	41.489
16	Erdungsschraube kpl.	1	43.038
20	Schaltkasten	1	48.001
21	Deckel für Schaltkasten	1	44.512
22	Klemmrahmen mit Schalterabdichtung	1	43.453
23	Blechschaube 3,5 x 9,5	2	41.088
24	Dichtung für Deckel	1	44.522
25	Schraube 5,0 x 20	4	43.018
27	Kabelverschraubung PG 13,5	1	40.539
28	Gegenmutter für PG 13,5	1	44.253
29	Kabelverschraubung PG 11	1	41.419
30	Gegenmutter für PG 11	1	44.521
31	Lüsterklemme 3-polig	1	43.326
32	Blechschaube 2,9 x 16	1	43.036

Kränzle 2160 TS / TST, 2195 TS / TST:

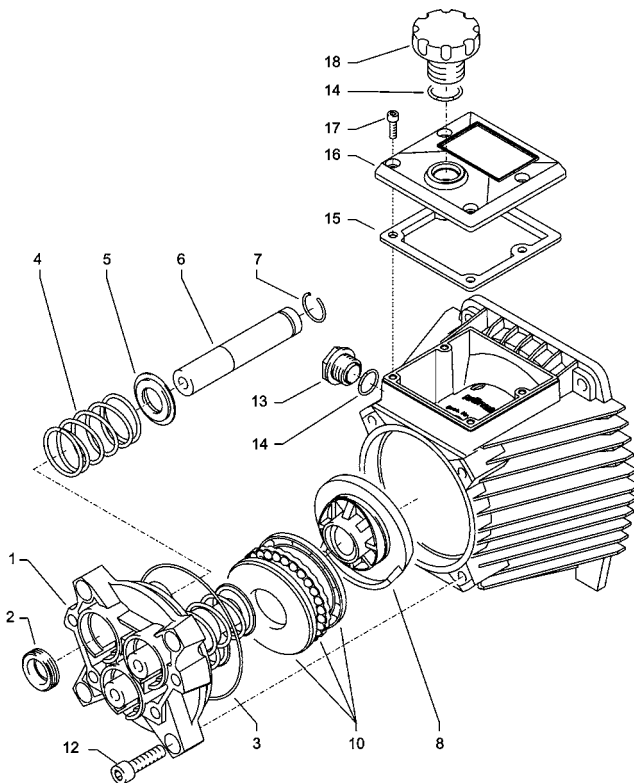
2.1	Motorgehäuse mit Stator Wechselstrom	1	43.826
14.1	Kabel mit Stecker (Schuko)	1	41.092
18	Kondensator 70 µF	1	43.322
26.1	Schalter mit 14,5 A	1	41.111 6

40.1	Schakelkast wisselstroom compleet Pos. 20 – 32		48.052
41.1	Motor wisselstroom complete zonder schakelaar Pos. 1 - 16		48.054

Kränzle 2175 TS / TST:

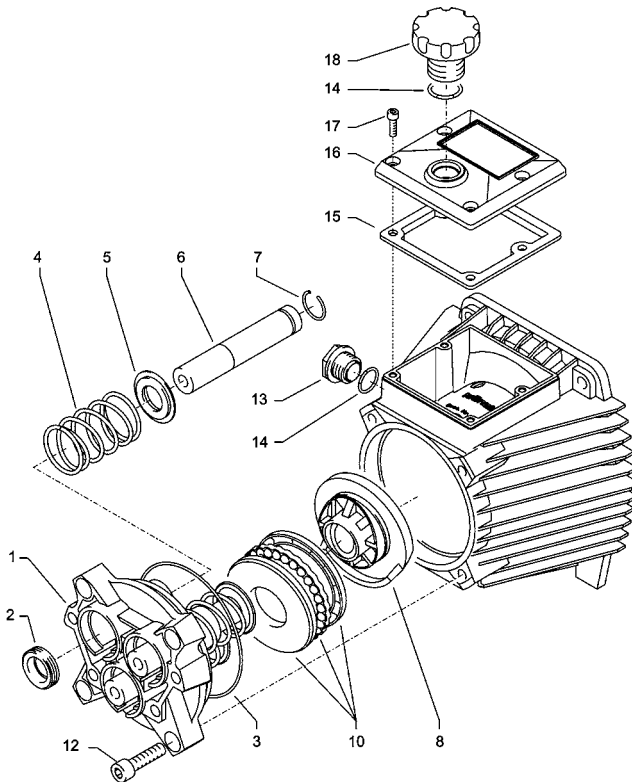
2.2	Motorgehäuse mit Stator Drehstrom	1	43.827
14.2	Kabel mit Stecker (CE-KON)	1	43.828
21.2	Schraube 3,5 x 20	1	43.415
26.2	Schalter mit 11 A	1	41.751
33	Schütz 3x400V 50/60 Hz	1	48.016
34	Schraube 4,0 x 16	2	43.417

40.2	Schakelkast draaistroom compleet Pos. 17, 19 – 31		48.053
41.2	Motor draaistroom complete zonder schakelaar Pos. 1 - 16		48.055



Positie	Benaming	Stuks	Best-nr.
1	Gehäuseplatte für 18 mm Plunger	1	41.020 2
2	Öldichtung 18 x 28 x 7	3	41.031
3	O-Ring Viton 88 x 2	1	41.021 1
4	Plungerfeder	3	41.033
5	Federdruckscheibe 18 mm	3	41.034
6	Plunger 18 mm	3	41.032 1
7	Sprengtring 18 mm	3	41.035
8	Tuimelschijf 12,0° (K2160 TS / TST)	1	46.542-12,0
8.1	Tuimelschijf 13,0° (K2175 TS / TST)	1	46.542-13,0
10	Axial-Rollenlager 3-teilig	1	46.543
12	Innensechskantschraube M 8 x 30	4	41.036 1
13	Ölstopfen M18x1,5	1	41.011
14	O-Ring 14 x 2	3	43.445
15	Dichtung für Deckel	1	46.531
16	Deckel für Ölgehäuse	1	46.532
17	Schraube M5x12	4	41.019 4
18	Ölverschlussschraube mit Messstab	1	48.017

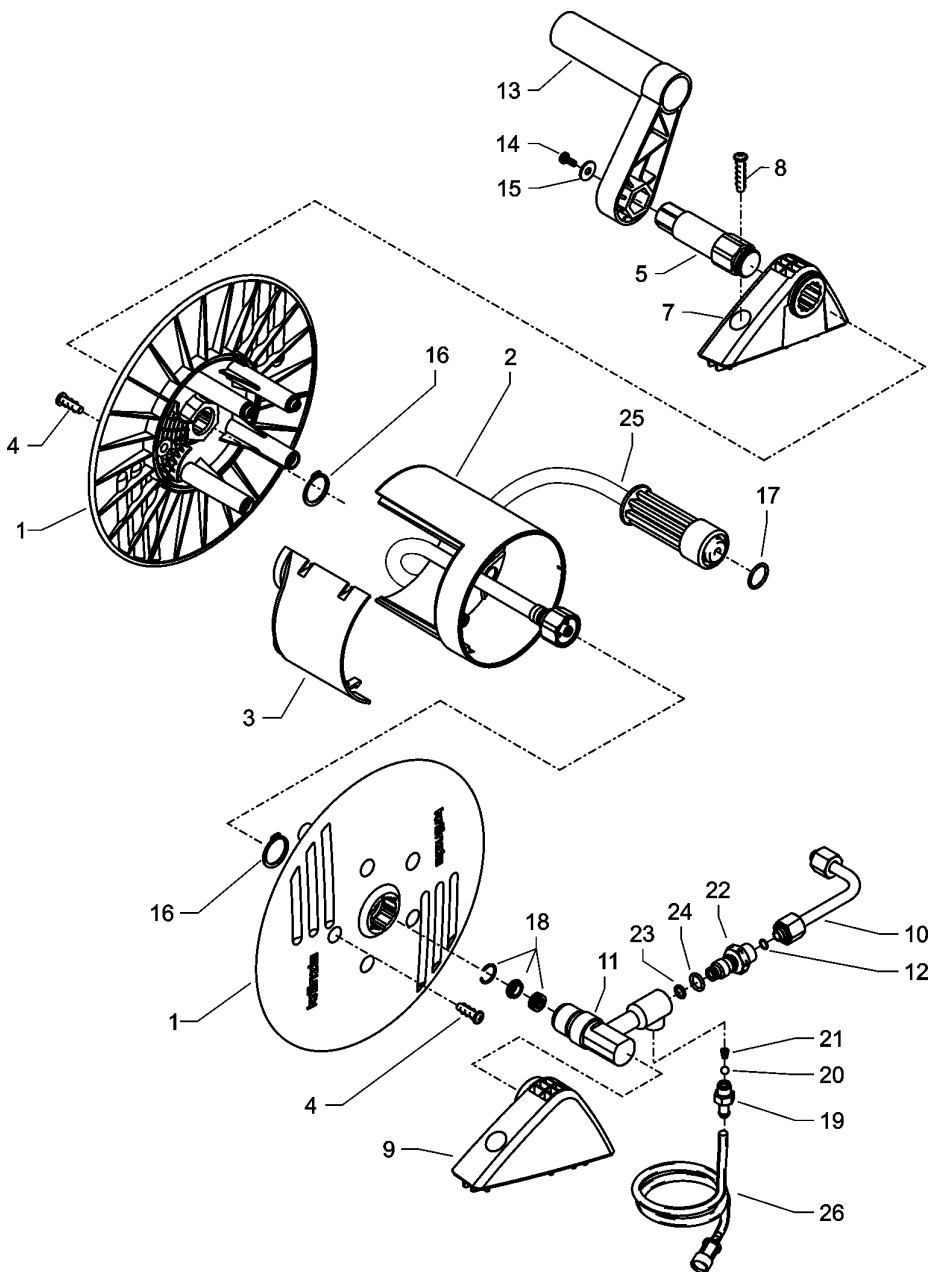
Aandrijving

41


Positie	Benaming	Stuks	Best-nr.
1	Gehäuseplatte für 15 mm Plunger	1	42.906
2	Öldichtung 15 x 24 x 7	3	42.907
3	O-Ring Viton 88 x 2	1	41.021 1
4	Plungerfeder	3	41.033
5	Federdruckscheibe 15 mm	3	42.909
6	Plunger 15 mm	3	42.908
7	Sprengring 15 mm	3	42.910
8	Tuimelschiff 13,8° (K2195 TS / TST)	1	46.542-13,8
10	Axial-Rollenlager 3-teilig	1	46.543
12	Innensechskantschraube M 8 x 30	4	41.036 1
13	Ölstopfen M18x1,5	1	41.011
14	O-Ring 14 x 2	3	43.445
15	Dichtung für Deckel	1	46.531
16	Deckel für Ölgehäuse	1	46.532
17	Schraube M5x12	4	41.019 4
18	Ölverschlusschraube mit Messstab	1	48.017

Lijst met reserveonderdelen

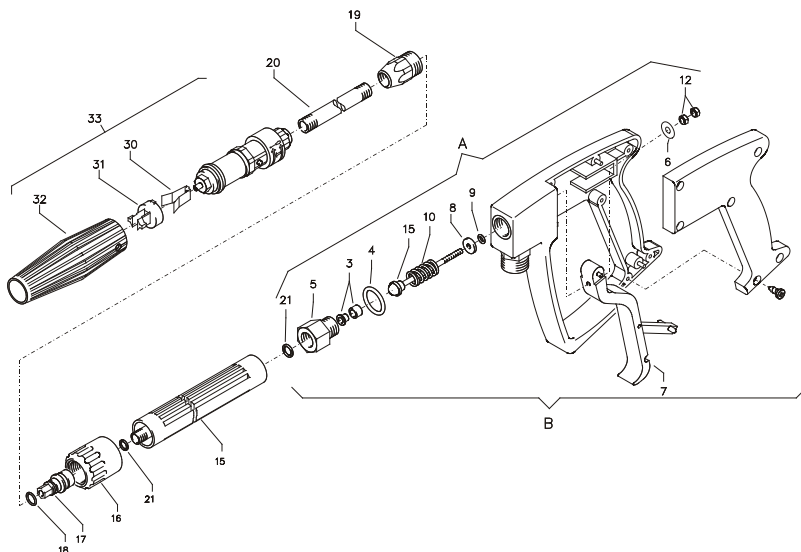
Kränzle 2160 / 2195 / 2175



Slangtrommel

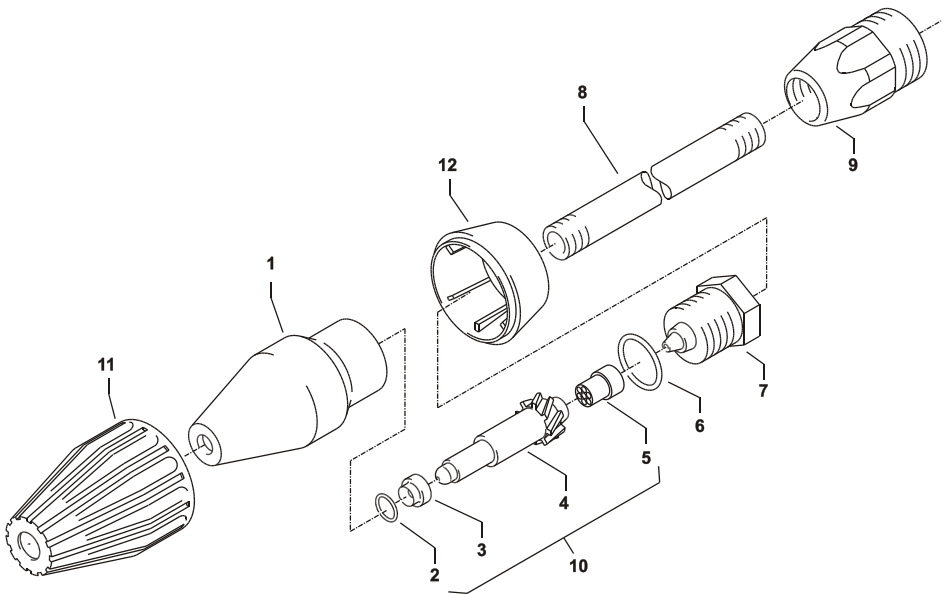
Positie	Benaming	Stuks	Best-nr.
1	Seitenschale	2	48.101
2	Trommelteil	1	48.102
3	Knickschutz	1	40.162
4	Kunststoffschraube 5,0 x 20	5	43.018
5	Antriebswelle	1	48.104
7	Lagerklotz links	1	43.810
8	Schraube 6,0 x 30	4	43.423
9	Lagerklotz rechts	1	43.811
10	Verbindungsrohr	1	48.014
11	Wasser-Eingangsteil	1	48.103
12	O-Ring 6 x 0,8	2	40.177
13	Handkurbel	1	40.165
14	Schraube M 5 x 14	1	40.536
15	Scheibe 5,3	1	50.152
16	Wellensicherungsring 22 mm	2	40.117
17	O-Ring 9,3 x 2,4	1	13.273
18	Dichtsatz	1	13.410 1
19	Saugzapfen Schlauchanschluss	1	13.236
20	Edelstahlkugel 5,5 mm	1	13.238
21	Edelstahlfeder	1	13.239
22	Eingangsinjektor	1	40.317
23	O-Ring 10 x 2	1	43.068
24	O-Ring 6,68 x 1,78	1	40.585
25	Hochdruckschlauch 15m NW6	1	48.015
26	Chemikaliensaugschlauch mit Filter	1	15.038
30	Slangtrommel compl., zonder HD-slang		48.100

44 Pistool 'Midi' met lans



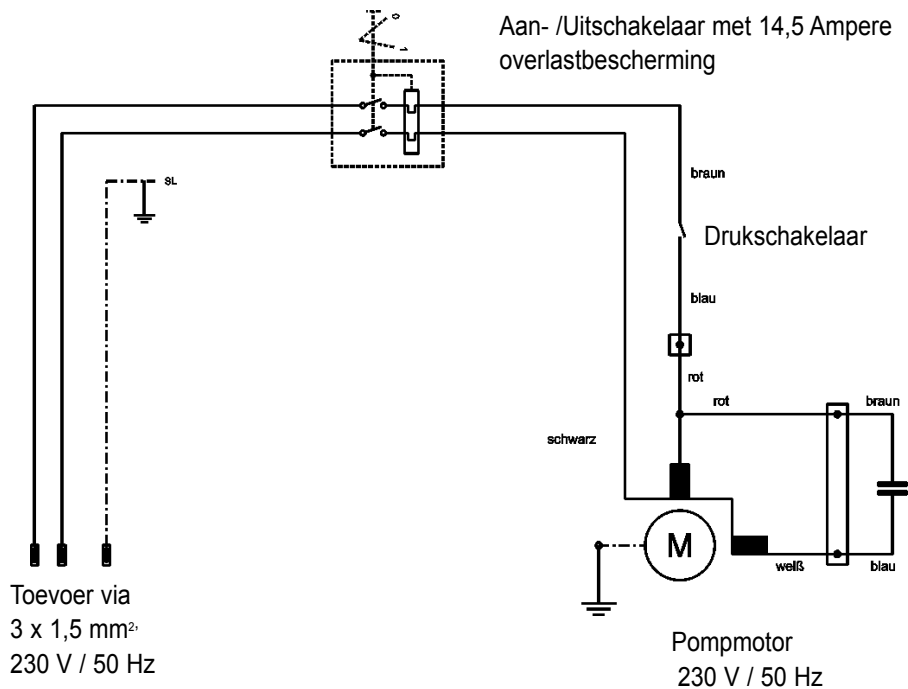
Positie	Benaming	Stuks	Best-nr.
5	Rohranschlußteil R1/4" incl. Pos. 3, 4, 21	1	12.125
6	Scheibe 5,3 DIN9021	1	50.152
7	Abzug-Hebel kpl.	1	12.144 1
15	Rohr kunststoffumspritzt bds. R 1/4" AG	1	15.004 2
16	Überwurfmutter ST 30 M22 x 1,5 IG	1	13.276 1
17	Außen-Sechskant-Nippel R 1/4" IG	1	13.277 1
18	O-Ring 9,3 x 2,4	1	13.273
19	ST 30-Nippel M 22 x 1,5	1	13.363
20	Rohr 400 lang, bds. M12 x 1	1	15.002
21	Aluminium Dichtring	6	13.275 1
30	Klemmstück	1	41.155 2
31	Halterung für Klemmstück	1	41.155 4
32	Kunststoffhülle	1	41.155 1
33	Vario-Jet 03 (K 2195)	1	41.155 9
33.1	Vario-Jet 045 (K 2160, K 2175)	1	41.155 6
A	Rep.-Kit Pos: 3, 4, 5, 8, 9,10, 12, 15, 21		12.158
B	Greep compleet		12.164
	Midi-pistool compl.		12.160
	Lans compl. met Vario-Jet 03 (K 2195)		41.156 2
	Lans compl. met Vario-Jet 045 (K 2160, K 2175)		41.156

Schmutzkiller mit Lanze

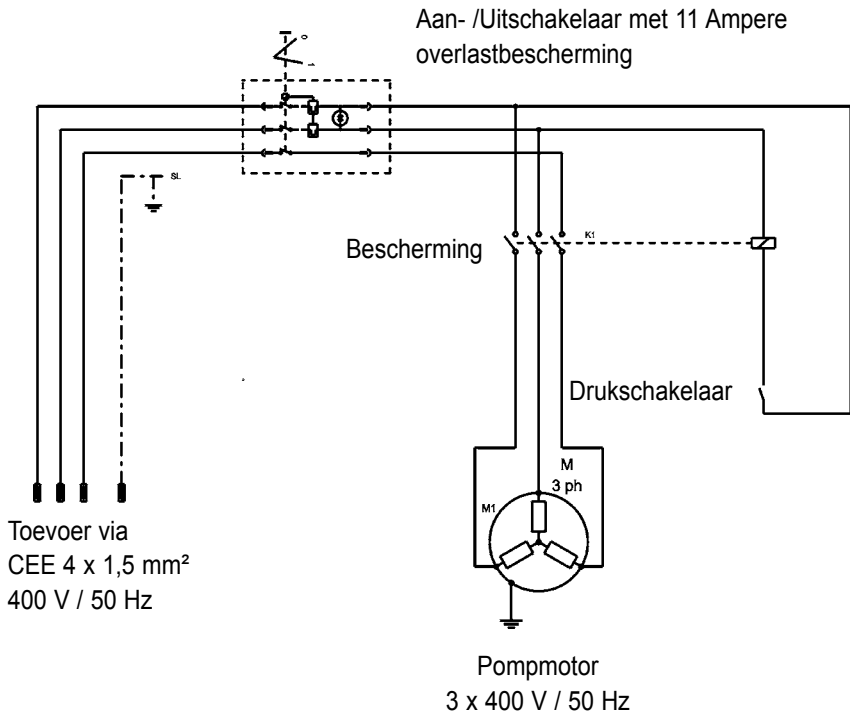


Positie	Benaming	Stuks	Best-nr.
1	Sprühkörper	1	41.520
2	O-Ring 6,88 x 1,68	1	41.521
3	Düsensitz	1	41.522
4	Düse 03	1	41.523 4
4.1	Düse 045	1	41.523
5	Stabilisator	1	41.524
6	O-Ring	1	40.016 1
7	Sprühstopfen	1	41.526
8	Rohr 400 mm 2x M 12 x 1	1	41.527
9	ST 30-Nippel M 22 x 1,5 / M 12 x 1 ISK	1	13.363
11	Kappe vorn für Schmutzkiller	1	41.528 1
12	Kappe hinten für Schmutzkiller 03	1	41.542 1
12.1	Kappe hinten für Schmutzkiller 045	1	41.540 2
Rep.-Satz Schmutzkiller 03			41.096 1
Rep.-Satz Schmutzkiller 045			41.097
bestehend aus je 1x 2; 3; 4; 5			
Schmutzkiller 03 kpl. mit Lanze			41.073 8
Schmutzkiller 045 kpl. mit Lanze			41.072 5

Schakelschema Kränzle 2160 / 2195, 230 V, 50 Hz



Schakelschema Kränzle 2175, 400 V, 50 Hz



**Kränzle - weltweit:
Technische Perfektion in Bestform.**

kränzle®

w w w . k r ä n z l e . c o m



**I. Kränzle GmbH
Elpke 97
D - 33605 Bielefeld**

Nadruk uitsluitend met toestemming van de firma Kränzle.

Stand 21.12.2009

Technische veranderingen voorbehouden. Bestelnr. 30.790 5