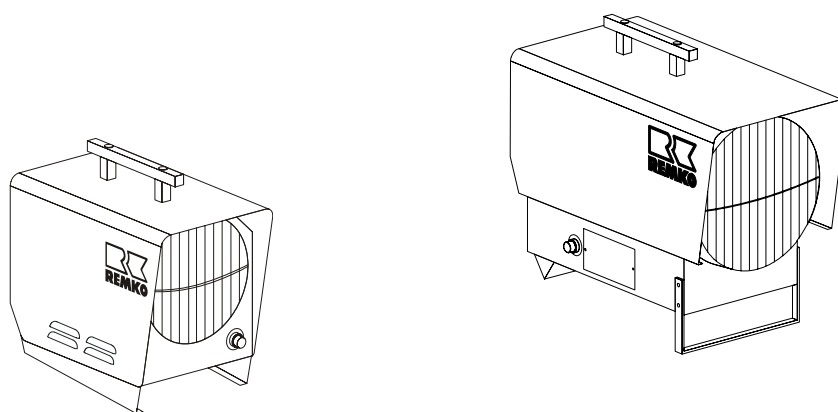


REMKO PGM 30 / 30 E
REMKO PGM 60 / 60 E
Propaangas-verwarmingsautomaten



Bediening
Techniek
Onderdelen

Gebruiksaanwijzing

Voor ingebruikname / gebruik van het apparaat moet deze handleiding zorgvuldig worden doorgelezen!

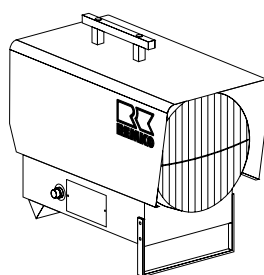
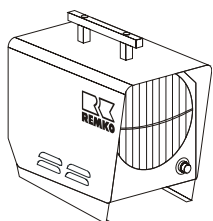
Bij niet-doelmatig gebruik, opstelling, onderhoud enz. of eigenmachtige veranderingen aan de vanuit de fabriek geleverde uitvoering van het apparaat vervalt elk recht op garantie.
Wijzigingen voorbehouden!

Mobiele propaangas-verwarmingsautomaten

REMKO PGM 30 / 30 E

REMKO PGM 60 / 60 E

CE



Inhoud	pagina	Inhoud	pagina
Veiligheidsinstructies	4	Schakelschema	13
Beschrijving van het apparaat	4	Klantendienst en garantie	13
Inzet van vloeibaar gas	5	Montagetekening PGM 30 / 30 E	14
Gasaansluiting	9	Onderdelenlijst PGM 30 / 30 E	15
Ingebruikname	11	Montagetekening PGM 60 / 60 E	16
Buitenbedrijfstelling	11	Onderdelenlijst PGM 60 / 60 E	17
Veiligheidsinrichtingen	12	Opheffen van Storingen	18
Verzorging en onderhoud	12	Onderhoudsrapport	19
Technische gegevens	13		



Deze gebruiksaanwijzing moet altijd in de onmiddellijke nabijheid van het apparaat bewaard worden!



Veiligheidsinstructies

Bij de inzet van het apparaat moeten in principe altijd de plaatselijke bouw- en brandveiligheidsvoorschriften en de voorschriften van de beroepsvereniging in acht genomen worden. Neem bovendien de volgende veiligheidsinstructies in acht.

Het apparaat mag alleen bediend worden door personen die geïnstrueerd zijn in de bediening.

Het apparaat moet zo worden opgesteld en werken, dat personen niet in gevaar kunnen worden gebracht door afvoergassen en stralingswarmte en er geen brand kan ontstaan.

Het apparaat mag alleen worden opgesteld en werken in ruimtes, als het apparaat een voor de verbranding toereikende hoeveelheid lucht wordt toegevoerd.

Bij bedrijf op bouwwerven mogen alleen slangen voor vloeibaar gas volgens DIN 4815 deel 1, drukklasse 30 gebruikt worden.

Mobiele flessen met vloeibaar gas moeten absoluut stabiel en rechtop worden neergezet.

Flessen met vloeibaar gas mogen tijdens het bedrijf van het apparaat nooit liggend gebruikt worden.

Explosiegevaar: gasontsnapping in de vloeibare fase. Veiligheidsinrichtingen mogen niet overbrugd noch geblokkeerd worden.

Het apparaat mag alleen gebruikt worden in goed geventileerde ruimtes.

Het voortdurende verblijf van personen in de opstellingsruimte is niet toegestaan.

Er moeten verbodsborden worden aangebracht aan de ingangen.

Het apparaat moet stabiel en op een niet-brandbare ondergrond worden opgesteld en werken.

Het moet gegarandeerd zijn dat er geen brandbare voorwerpen resp. materialen kunnen worden aangezogen.

Het apparaat mag niet in een omgeving werken waar brand- of explosiegevaar bestaat.

Er moet een veiligheidszone van 1,5 m rondom het apparaat worden vrijgehouden. In principe moet bovendien een minimumafstand van 3 m tot de uitblaasopening van het apparaat worden aangehouden.

De uitblaasopening van het apparaat mag niet vernauwd resp. van slang- of buisleidingen voorzien worden.

Nooit vreemde voorwerpen in het apparaat steken.

Het luchtaanzuigrooster moet altijd vrij van vuil en losse voorwerpen zijn.

Het apparaat mag niet worden blootgesteld aan een directe waterstraal.

Alle kabels van het apparaat moeten tegen beschadigingen door b.v. dieren beschermd worden.

Voor onderhouds- of reparatiewerkzaamheden moet in principe de gastoevoer afgesloten en de netstekker uit de netcontactdoos getrokken worden.

Beschrijving van het apparaat

Het apparaat is een transporteerbare, op vloeibaar gas gestookte warmeluchtgenerator (WLG) zonder warmte-wisselaar met een ventilator om de warme lucht te transporteren.

Het apparaat werkt zonder afvoergasaansluiting en mag uitsluitend in de industrie gebruikt worden. Het apparaat wordt rechtstreeks gestookt en is geconcepieerd voor een universele en probleemloze inzet.

De apparaten zijn uitgerust met een ingebouwde Power-Regulation voor de traploze regeling van de verwarmingscapaciteit, een robuuste vlammenbrander, een elektrische magneetklep, een piëzo-ontsteker, een ontstekingsbeveiliging met thermo-elektrische vlambewaking, geluids- en onderhoudsarme axiale ventilator en een aansluitkabel met stekker.

Het apparaat is EG bouwmodel gecontroleerd en DVGW geregistreerd en toegelaten voor alle landen van de EU.

Inzetgebieden van de apparaten

Drogen van nieuwbouw, puntverwarmen van werkplaatsen in de open lucht of in open, brandveilige fabrieksruimtes en hallen

Continu of tijdelijk verwarmen van ruimtes met voldoende aanvoer van frisse lucht

Ontdooien van machines, voertuigen en niet-brandbare opgeslagen goederen, tempereren van delen die kunnen bevriezen



Voor een optimale werking van het apparaat mogen de apparaten niet werken bij een omgevingstemperatuur boven 25 °C.

Werkwijze

Nadat de bedrijfsschakelaar in stand „I” is gezet, wordt de luchttoevoer ventilator in bedrijf gesteld en de elektrische magneetklep geopend. De gastoevoer naar de brander blijft echter nog gesloten.

Pas door de drukken van de thermo-elektrische gasklep (ontstekingsbeveiliging) in te drukken wordt de gastoevoer naar de brander vrijgegeven. Het vloeibaar gas wordt door een gasbek onder druk naar de brander getransporteerd. Hier wordt het gas verrijkt met een op de betreffende brandercapaciteit afgestemde hoeveelheid zuurstof.

Het zo ontstane gas-luchtmengsel wordt aan de branderkop door een elektrische ontstekingsvonk ontstoken. De ontstekingsvonk wordt gegenereerd door manuele activeering van de piëzo-ontsteker. Door verwarming van de thermovoeler wordt de thermo-elektrische bewaking van de vlam in bedrijf gesteld. De drukken van de ontstekingsbeveiliging moet nu worden losgelaten.

Bij eventuele onregelmatigheden of doven van de vlam wordt de gastoevoer onderbroken. Een veiligheidstemperatuurbegrenzer (VTB) onderbreekt bij oververhitting de gastoevoer en vergrendelt alle apparaatfuncties.

De regeling van de min/max verwarmingscapaciteit kan tijdens het bedrijf van het apparaat traploos worden uitgevoerd aan de ingebouwde „Power-Regulation”.

Inzet van vloeibaar gas

Uittreksel uit het voorschrift ter preventie van ongevallen (UVV) VBG 21 van 1 oktober 1993 voor het gebruik van vloeibaar gas.

§ 1 Geldigheidsgebied

- (1) Dit voorschrift ter preventie van ongevallen geldt voor:
 1. het gebruik van vloeibaar gas voor verbrandingsdoeleinden,
 2. installaties op vloeibaar gas voor verbrandingsdoeleinden, voorzover ze uit drukgasflessen gevoed worden en
 3. verbruiksinstallaties op vloeibaar gas voor verbrandingsdoeleinden, voorzover ze uit drukvaten gevoed worden.
- (2) Dit voorschrift ter preventie van ongevallen geldt niet, voorzover het onderwerp ervan geregeld is in nationale wetgeving.

§ 4 Eisen aan personen

De ondernemer moet ervoor zorgen dat installaties volgens § 1 punt 1 nr. 2 en 3 alleen door verzekerde personen bediend of onderhouden worden, die in het bedienen of onderhouden van deze installaties geïnstrueerd zijn en van wie verwacht kan worden dat ze hun taak op een betrouwbare manier vervullen.

§ 6 Opstelling van installaties op vloeibaar gas

- (1) De ondernemer moet ervoor zorgen dat installaties volgens § 1 punt 1 nr. 2 en 3 zo gemonteerd en opgesteld worden, dat ze veilig werken en onderhouden kunnen worden.
- (2) De ondernemer moet ervoor zorgen dat installaties volgens § 1 punt 1 nr. 2 en 3 zo opgesteld worden, dat ze tegen mechanische beschadiging beschermd zijn.
- (3) Drukgasflessen moeten zo opgesteld worden, dat ze tegen ontoelaatbare verwarming beschermd zijn.
- (4) De ondernemer moet ervoor zorgen dat rond om leeg te maken aangesloten drukgasflessen voldoende vrije ruimte wordt aangehouden, waarin zich geen kelderopeningen en -toegangen, kuilen en gelijkaardige holle ruimtes, rioolputten zonder vloeistofafsluiting, lucht- en lichtkanalen en brandbaar materiaal bevinden.
- (5) De ondernemer moet ervoor zorgen dat installaties op vloeibaar gas zo worden opgesteld, dat ze niet publiekelijk toegankelijk zijn, of de veiligheidsinrichtingen, regelinrichtingen en instelementen aan de voedingsinstallatie moeten tegen onbevoegde toegang van derden beveiligd zijn.
- (6) De ondernemer moet ervoor zorgen dat installaties volgens § 1 punt 1 nr. 2 en 3 niet in ruimtes onder de begane grond opgesteld worden.

- (7) In trappenhuisen, kleine binnenplaatsen en doorritten of in de onmiddellijke nabijheid daarvan mogen drukgasflessen alleen worden opgesteld, als deze daar voor de uitvoering van werkzaamheden tijdelijk noodzakelijk zijn en er door de ondernemer speciale veiligheidsmaatregelen getroffen zijn.
- (9) Bij verbruiksinstallaties met aangesloten drukgasflessen met een inhoud vanaf 1 liter, waaruit gas uit de gasfase ontnomen wordt, moeten de drukgasflessen rechtop staan en stabiel worden neergezet.
- (10) De ondernemer moet ervoor zorgen dat verbruiksinstallaties alleen aan
 - drukvaten of
 - ten hoogste 8 drukgasflessen voor de gelijktijdige gasontnameaangesloten worden; deze vaten resp. flessen moeten in de open lucht of in een speciale opstellingsruimte zijn opgesteld.
- (11) Afwijkend van punt 10 mogen in werkruimtes tot 500 m³ en voor elke verdere 500 m³ ruimte
 - één drukgasfles met een toegelaten vulgewicht tot 33 kg of
 - twee drukgasflessen met een toegelaten vulgewicht tot elk 14 kgopgesteld worden.
- (12) Afwijkend van de punten 10 en 11 mogen in werkruimtes tot 500 m³ en voor elke verdere 500 m³ ruimte maximaal 8 drukgasflessen opgesteld worden:
 - om bedrijfstechnische redenen, indien de installatie op vloeibaar gas tijdens de gasontname onder permanent toezicht staat.
- (15) De ondernemer moet ervoor zorgen dat in ruimtes en omgevingen waarin rekening moet worden gehouden met explosieve atmosferen, verbruiksinstallaties alleen met inachtneming van de beschermingsmaatregelen tegen explosies in bedrijf genomen worden.
- (16) De ondernemer moet ervoor zorgen dat verbruiksinstallaties waarbij een ontsnapping van onverbrand gas en de vorming van een gevaarlijke explosieve atmosfeer niet zeker verhinderd is, zo opgesteld worden, dat
 - mogelijke gasontsnappingsplaatsen en
 - ventilatieopeningen van opstellingsruimtesomgeven zijn door een voldoende grote zone zonder ontstekingsgevaar. De zone zonder ontstekingsgevaar mag door constructieve of gelijkwaardige maatregelen begrensd zijn, indien de ventilatie niet ontoelaatbaar gehinderd wordt.

§ 7 Aansluiting van verbruiksinstallaties aan voedingsinstallaties

- (1) De ondernemer moet ervoor zorgen dat verbruiksinstallaties alleen worden aangesloten aan voedingsinstallaties, die in zoverre bestand zijn tegen de te verwachten belastingen, dat verzekerde personen niet in gevaar worden gebracht.
- (2) De ondernemer moet ervoor zorgen dat verbruiksinstallaties alleen aan voedingsinstallaties worden aangesloten, indien er rekening houdend met de aansluitwaarden van alle verbruiksinrichtingen en de bedrijfsduur geen de bedrijfsafloop storende onderkoeling van de voedingsinstallatie optreedt.
- (3) Bevriezingen die zijn ontstaan als gevolg van een te hoge gasontname, mogen alleen geëlimineerd worden door langzaam ontdooien. Open vuur, gloeiende voorwerpen en stralers mogen voor het ontdooien niet gebruikt worden. Bevriezingen mogen niet eraf worden geslagen.
- (4) De ondernemer moet ervoor zorgen dat bij de aansluiting van de verbruiksinstallatie aan voedingsinstallaties gegarandeerd is dat vloeibaar gas niet per ongeluk in vloeibare fase bij de branders kan komen.
- (5) De ondernemer moet ervoor zorgen dat verbruiksinrichtingen niet direct aan de aansluitstomp van de klep van drukgasflessen worden aangesloten.

§ 9 Aansluiting van verbruiksinrichtingen met slangleidingen

- (1) Als er conform § 8 punt 4 slangleidingen worden gebruikt, dan moet de ondernemer ervoor zorgen dat deze geschikt zijn.
- (2) De ondernemer moet ervoor zorgen dat slangleidingen zo gelegd worden, dat ze tegen chemische, thermische en mechanische beschadigingen beschermd zijn.
- (3) Slangaansluitingen en slangverbindingen moeten zo worden uitgevoerd, dat een dichte aansluiting gegarandeerd is en ze niet onopzettelijk los kunnen komen.
- (4) Verbruiksinrichtingen mogen alleen worden aangesloten aan slangleidingen die niet langer zijn dan 0,4 m.
- (5) Afwijkend van punt 4 mogen verbruiksinrichtingen worden aangesloten aan slangleidingen die langer zijn dan 0,4 m, indien er sprake is van speciale bedrijfstechnische redenen en indien er speciale veiligheidsmaatregelen getroffen en de slangleidingen zo kort mogelijk zijn.
- (6) Slangleidingen moeten voordat ze voor de eerste keer worden aangesloten, zonder gevaar worden uitgeblazen.
- (8) Bij mobiele verbruiksinstallaties moeten de slangen tegen te verwachten ontoelaatbare belastingen beschermd worden.

- (9) Slangleidingen moeten zo worden aangesloten, dat de slangverbindingen niet ontoelaatbaar mechanisch belast worden. Voorzover hiervoor speciale inrichtingen vereist zijn, moet de ondernemer deze ter beschikking stellen.
- (10) Beschadigde slangen mogen niet gebruikt worden. De ondernemer moet ervoor zorgen dat beschadigde slangen vakkundig vervangen worden.
- (12) Als bij het gebruik van mobiele verbruiksinrichtingen slangbeschadigingen niet kunnen worden uitgesloten, dan moet de ondernemer ervoor zorgen dat voor het bereik tussen drukregelapparaat en verbruiksinrichting minstens „slangen voor bijzondere mechanische belasting” gebruikt worden.
- (13) Verbindingen van slangleidingen moeten zo gelegd worden, dat ze niet onopzettelijk los kunnen komen.

§ 10 Maatregelen tegen gasontsnapping bij slangbeschadigingen

De ondernemer moet ervoor zorgen dat er bij het bedrijf van verbruiksinstallaties waarin slangen worden gebruikt die blootstaan aan bijzondere chemische, thermische en mechanische belastingen, veiligheidsmaatregelen worden getroffen, die verhinderen dat er bij slangbeschadigingen gas kan ontsnappen in gevaarlijke hoeveelheden.

§ 11 Exploiteren van verbruiksinstallaties

- (2) De ondernemer moet ervoor zorgen dat verbruiksinstallaties alleen werken indien ophopingen van onverbrand gas vermeden worden.
- (3) De ondernemer moet ervoor zorgen dat verbruiksinstallaties alleen werken met een gelijkmatig op de verbruiksinrichtingen afgestemde werkdruk.
- (4) De ondernemer moet ervoor zorgen dat er bij verbruiksinstallaties waarbij de verbruiksinrichtingen niet bestand zijn tegen de druk voor het drukregelapparaat, inrichtingen tegen een ontoelaatbaar hoge drukstijging gebruikt worden.
- (11) Verbruiksinrichtingen mogen alleen werken uit de gasfase.
- (12) De ondernemer moet ervoor zorgen dat bij verderleiding in de gasfase gegarandeerd is dat er in de leidingen geen terugcondensatie kan plaatsvinden.
- (13) De ondernemer moet ervoor zorgen dat verbruiksinrichtingen zo werken, dat de verbrandingslucht onberispelijk en de vlammenstabiliteit gegarandeerd is.
- (19) Verbruiksinstallaties mogen pas van voedingsinstallaties geïsoleerd worden, indien zeker gegarandeerd is dat er geen gas meer kan uittreden.

§ 12 Oppervlaktetemperaturen

De ondernemer moet ervoor zorgen dat hete oppervlakken die niet onmiddellijk vereist zijn voor het werk en die in werk- en loopzones liggen, zo tegen toevallig aanraken beschermd worden, dat verwondingen zijn uitgesloten. Dit geldt niet voor delen van verbruiksinrichtingen, waarbij het gevaar door verbranding herkenbaar is.

§ 13 Dichtheden / Ondichtheden

- (1) De ondernemer moet ervoor zorgen dat verbruiksinrichtingen alleen werken als zijn onder gasdruk staande installatiedelen bij de op grond van de voorziene bedrijfswijze te verwachten chemische, thermische en mechanische belastingen dicht blijven.
- (2) Verbruiksinstallaties moeten dicht worden aangesloten aan toevoerleidingen.
- (3) De ondernemer moet ervoor zorgen dat voor het opsporen van ondichtheden alleen gasopsporingsapparaten en middelen gebruikt worden, waardoor het eventueel uitstromende gas niet ontstoken wordt.
- (4) Bij ondichtheden moet de bijhorende afsluitinrichting gesloten worden. Ontstekingsbronnen moeten geëlimineerd worden, tot het uitgestroomde, niet-verbrande gas verwijderd is.
- (5) Ondichte drukgasflessen moeten onmiddellijk, voorzover dit zonder gevaar mogelijk is, uit de bedreigde zone verwijderd en dienovereenkomstig gekenmerkt worden.
- (6) De ondernemer moet ervoor zorgen dat drukregelapparaten met versleten of beschadigde dichtingen niet worden aangesloten. Versleten of beschadigde dichtingen moeten vervangen worden.
- (7) De ondernemer moet ervoor zorgen dat drukvaten met versleten of beschadigde dichtingen terug worden gebracht naar de gasleverancier.
- (8) Drukregelapparaten mogen alleen worden aangesloten aan drukgasflessen als de aansluitingen op elkaar zijn afgestemd.

§ 14 Beluchtingsinrichtingen/Gasafvoerleidingen

- (1) De ondernemer moet ervoor zorgen dat installaties volgens § 1 punt 1 nr. 2 en 3 alleen in ruimtes worden opgesteld die zo be- en ontvlucht zijn, dat er in de ruimtelucht geen gevaarlijke explosieve atmosfeer, geen voor de gezondheid schadelijk afvoergas-luchtmengsel en geen zuurstofgebrek optreden kan.
- (2) In de open lucht opgerichte installaties moeten zo worden opgesteld, dat de vereiste natuurlijke ventilatie niet verhinderd wordt.
- (3) Voorzover technische beluchtingsinrichtingen noodzakelijkerwijs geïnstalleerd zijn, moeten deze voor ingebruikname van de verbruiksinrichtingen in bedrijf gesteld worden. Voorzover natuurlijke beluchtingsinrichtingen noodzakelijkerwijs voorhanden zijn, moeten deze werkzaam worden gemaakt.

- (4) Tijdens het bedrijf van de verbruiksinrichtingen moeten beluchtingsopeningen open worden gehouden.
- (6) De ondernemer moet ervoor zorgen dat verbruiksinrichtingen die niet aangesloten hoeven te worden aan gasafvoerinstallaties en de verbrandingslucht naar de ruimte leiden, alleen werken als
 - de ruimtes goed be- en ontvlucht zijn en
 - het aandeel voor de gezondheid schadelijke stoffen in de ingeademde lucht geen schadelijke concentraties bereikt.

§ 15 Buitenbedrijfstelling van verbruiksinrichtingen

- (1) De ondernemer moet ervoor zorgen dat de gastoevoer naar de verbruiksinrichtingen onderbroken kan worden om ongecontroleerd uittreden van gas bij buitenbedrijfstelling en bedrijfsrust van de verbruiksinrichtingen te kunnen verhinderen.
- (2) De ondernemer moet ervoor zorgen dat de gastoevoer naar de hele verbruiksinstallatie gemakkelijk kan worden onderbroken.
- (3) De gastoevoer naar de verbruiksinrichtingen en naar de verbruiksinstallatie moet:
 - aan het einde van het werk of bij langere werkonderbrekingen, voorzover een verbruiksinstallatie niet doorlopend werkt,
 - voor de beëindiging van het doorlopende bedrijf,
 - na verbruik van het vloeibaar gas,
 - voordat het drukregelapparaat eraf wordt geschroefd,
 - voor het losmaken van leidingen en
 - bij storingen of gevaar onderbroken worden.

§ 17 Brandbeveiliging bij verbruiksinstallaties

- (1) Verbruiksinrichtingen moeten zo werken, dat brandgevaar verhinderd is en verbrandingen en brandwonden vermeden worden.
- (2) De ondernemer moet ervoor zorgen dat verbruiksinrichtingen in ruimtes en omgevingen waarin rekening moet worden gehouden met gevaarlijke explosieve atmosferen, alleen werken met inachtneming van de brand- en explosiebeveiligingsmaatregelen.
- (3) Als het brandgevaar in de omgevingen volgens punt 2 om constructieve of bedrijfstechnische redenen niet restloos geëlimineerd kan worden, dan moet de ondernemer de te treffen veiligheidsmaatregelen voor het afzonderlijke geval vastleggen in een gebruiksaanwijzing.

§ 18 Repareren

- (1) De ondernemer moet ervoor zorgen dat verbruiksinstallaties alleen gerepareerd worden door personen die hij daar opdracht toe heeft gegeven, en dat voor de reparatie alleen geschikte vervangingsonderdelen en hulpmiddelen ter beschikking gesteld en gebruikt worden.
- (2) De ondernemer moet ervoor zorgen dat delen van verbruiksinstallaties die onderhevig zijn aan slijtage en veroudering, ten laatste na 8 jaar vervangen worden. Dit geldt niet als de goede staat bevestigd is door een deskundige.

§ 22 Installaties op vloeibaar gas voor bouwwerkzaamheden

- (1) Afwijkend van § 6 punt 6 mogen voor bouwwerkzaamheden drukgasflessen en verbruiksinstallaties in ruimtes en omgevingen onder de begane grond worden opgesteld als dit om bedrijfstechnische redenen noodzakelijk is en natuurlijke of technische ventilatie de vorming van een explosieve atmosfeer en de vorming van een voor de gezondheid schadelijk afvoergas-luchtmengsel en zuurstofgebrek verhindert en de installatie op vloeibaar gas onder permanent toezicht staat.
- (2) De ondernemer moet ervoor zorgen dat drukgasflessen voor de voeding van de verbruiksinstallaties onder de begane grond
 - bij langere werkonderbrekingen en
 - lege drukgasflessen onmiddellijk verwijderd worden.
- (3) In tunnels, mijngangen, rioleringen en ruimtes met een gelijkaardige constructie mogen flessen met een toegelaten vulgewicht van meer dan 14 kg alleen dan gebruikt worden, als de ondernemer hiervoor de volgens de plaatselijke verhoudingen vereiste extra veiligheidsmaatregelen vastgelegd en voor de installatie op vloeibaar gas een in het bedrijf van installaties op vloeibaar gas geïnstrueerde verzekerde persoon aangewezen heeft, die
 1. de veiligheidstechnische toestand van de installatie dagelijks moet controleren en
 2. moet toezien op de opstelling van de installaties op vloeibaar gas en op de vervanging van de drukgasflessen.
- (4) Als in een ruimte of in een nauwere omgeving van een bouwterrein het gebruik van meerdere installaties op vloeibaar gas noodzakelijk is, dan moet de ondernemer de onderlinge afstand en de vereiste extra veiligheidsmaatregelen vastleggen al naar gelang de plaatselijke verhoudingen.
- (5) De ondernemer moet ervoor zorgen dat verbruiksinstallaties in ruimtes alleen werken als
 - de verbruiksinstallaties een voor de verbranding toereikende hoeveelheid lucht wordt toegevoerd en
 - de afvoergassen via gasafvoerkanalen naar de open lucht worden geleid.

Een voor de verbranding toereikende hoeveelheid lucht wordt toegevoerd als b.v.

1. het volume van de ruimte in m³ minstens overeenkomt met de 10-voudige nominale warmtebelasting in kW van alle in de ruimte werkende apparaten en door ramen en deuren een natuurlijke luchtcirculatie gegarandeerd is of
 2. er continu open ventilatieopeningen volgens de uitvoeringsinstructies in § 14 punt 1 voorhanden zijn.
- (6) Afwijkend van punt 5 mogen verbruiksinstallaties zonder gasafvoerleiding in ruimtes werken als
- deze goed be- en ontlucht zijn en
 - het aandeel voor de gezondheid schadelijke stoffen in de ingeademde lucht geen schadelijke concentratie bereikt.

Een goede natuurlijke be- en ontluchting is b.v. gegarandeerd als.

1. het volume van de ruimte in m³ minstens overeenkomt met de 30-voudige nominale warmtebelasting in kW van alle in de ruimte werkende apparaten en door ramen en deuren een natuurlijke luchtcirculatie gegarandeerd is of
 2. continu open ventilatieopeningen voor de toe- en afvoerlucht in de buurt van plafond en vloer voorhanden zijn, waarvan de grootte in m² minstens overeenkomt met de 0,003-voudige nominale warmtebelasting in kW van alle in de ruimte werkende apparaten.
- (5) De ondernemer moet ervoor zorgen dat verbruiksinstallaties in ruimtes alleen werken als
- de verbruiksinstallaties een voor de verbranding toereikende hoeveelheid lucht wordt toegevoerd en
 - de afvoergassen via gasafvoerkanalen naar de open lucht worden geleid.
- (7) Afwijkend van punt 5 mogen in ruimtes met een voor de verbranding toereikende luchttoevoer voor het drogen van deze ruimtes verwarmingsapparaten gebruikt worden. In deze ruimtes is het voortdurende verblijf van personen verboden. Op het verbod moet aan de ingangen van de ruimtes door het algemene verbodsteken met een extra bord met het opschrift „Het voortdurende verblijf van personen in deze ruimtes is verboden” gewezen worden.
- (12) Bij bouwwerkzaamheden moeten verbruiksinstallaties zo worden opgesteld, dat er door afvoergassen of stralingswarmte geen brand kan ontstaan.
- (13) In ruimtes boven de begane grond mogen verbruiksinstallaties voor het drogen en verwarmen in het doorlopende bedrijf onder de volgende voorwaarden worden ingezet:
1. De drukgasflessen moeten boven de begane grond worden opgesteld.
 2. De vloeibaar gas- en slangleidingen moeten via een lekgasbeveiliging worden aangesloten.

3. De installatie op vloeibaar gas moet door een verzekerde persoon die hier door de ondernemer opdracht toe heeft gekregen, dagelijks minstens eenmaal gecontroleerd worden, waar- bij met name
 - de opstelling van de flessen met vloeibaar gas,
 - de ligging, aansluiting en dichtheid van de leidingen en
 - de opstelling van de verbruiksinrichtingen gecontroleerd moeten worden.
- (14) In ruimtes onder de begane grond mogen de verbruiksinrichtingen voor het drogen en verwarmen in het doorlopende bedrijf onder de volgende voor- waarden ingezet worden:
 - De in punt 13 genoemde voorwaarden moe- ten worden nageleefd.
 - Er mogen alleen verwarmingsapparaten met ventilator gebruikt worden.
- (20) Aangesloten drukgasflessen mogen na het einde van het werk in ruimtes alleen achterblijven als vol- doende ventilatie gegarandeerd is.

§ 33 Verbruiksinstallaties op vloeibaar gas

- (1) De ondernemer moet ervoor zorgen dat installaties volgens § 1 punt 1 nr. 2 en 3 door een deskundige als volgt gecontroleerd worden:
 - na reparatiewerkzaamheden die de bedrijfs- veiligheid kunnen beïnvloeden,
 - na veranderingen die de bedrijfsveiligheid kunnen beïnvloeden en
 - na bedrijfsonderbrekingen van meer dan één jaar op
 1. goede staat,
 2. dichtheid,
 3. werking en
 4. opstelling.
- (2) Afwijkend van punt 1 regel 1 volstaat bij mobiele installaties op vloeibaar gas die uit niet meer dan één drukgasfles met een vulgewicht van niet meer dan 33 kg werken, de controle door een persoon die daar door de ondernemer opdracht toe heeft gekregen, onder de voorwaarde dat de verbruiks- installatie is geassembleerd uit afzonderlijke ge- controleerde delen.
- (4) Afwijkend van punt 3 regels 1 en 2 moet de onder- nemer ervoor zorgen dat installaties volgens § 1 punt 1 nr. 2 en 3 met mobiele verbruiksinstallaties in intervallen van ten hoogste 2 jaar door een des- kundige gecontroleerd worden.
- (5) De ondernemer moet ervoor zorgen dat de resulta- ten van de controles volgens de punten 1 tot 4 in een controleattest worden bijgehouden, dat tot de volgende controle bewaard moet worden. De con- troleattesten moeten altijd kunnen worden voor- gelegd aan personen die daar recht toe hebben.

Gasaansluiting

De gasaansluiting/het bedrijf van het apparaat mag al- leen gebeuren met inachtneming van het voorschrift ter preventie van ongevallen VBG 21 en de betreffende plaatselijke bouw- en brandveiligheidsvoorschriften.

De apparaten zijn geconcipeerd voor een constante aansluitdruk van 1,5 bar (vloeibaar gas volgens DIN 51622 cat I_{3B/P}, I₃₊ .)

De aansluitdruk mag niet lager of hoger liggen. Als er langere slang- of buisleidingen worden gebruikt, dan moet er rekening worden gehouden met het drukverlies.

Er mogen uitsluitend geteste en voor het betreffende gebruiksdoel geschikte componenten, zoals gas slang, drukregelaar en slangbreukbeveiliging of leggasbevei- liging gebruikt worden. Alleen drukregelaars met een vast ingestelde uitgangsdruk zijn toegelaten. De appa- raten mogen uitsluitend werken uit de gasfase.

Belangrijke instructies voor de gasaansluiting

Een **constante aansluitdruk van de apparaten** van 1,5 bar (1500 mbar) moet, ook in het continu bedrijf, gegarandeerd zijn.

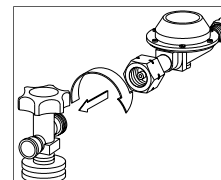
Bij **bedrijf op bouwwerven** mogen alleen slangen voor vloeibaar gas volgens DIN 4815 deel 1, druk- klasse 30 gebruikt worden.


Voor de eerste ingebruikname moet de gastoevoer- leiding grondig gereinigd worden.

Aansluiting van de gastoevoer

Voer de aansluiting als volgt uit.

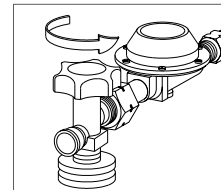
1. Sluit de drukregelaar aan aan de gasfles(sen) resp. aan de toevoerinstallatie.



 **Linkse schroefdraad!**

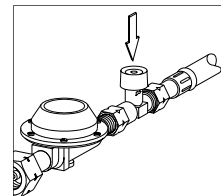
2. Open de klep van de fles resp. de afsluitklep van de toevoer- leiding.

Bij gelijktijdige toevoer uit meerdere gasflessen moeten alle kleppen geopend worden.



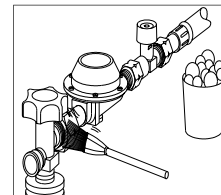
3. Druk de ontgrendelknop van de slangbreukbeveiliging in na het openen van de klep(pen).

Dit moet ook gebeuren na elke flesvervangning.



4. Controleer na opstelling en aansluiting van de apparaten alle gasgeleidende verbindingen op dichtheid.

Zeepoplossing, lekopsporingsspray.

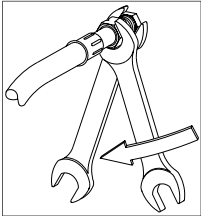


Belangrijke montage-instructie

Bij de montage resp. demontage van de gas slang moet, rekening houdend met de linkse schroefdraad, met een gaffelsleutel SW 19, aan de gasaansluitnippel van het apparaat tegengehouden worden.

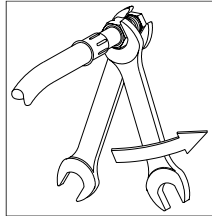
Dit geldt eveneens voor de drukregelaar, de slangbreukbeveiliging en alle andere gascomponenten.

Gas slang losdraaien




Draai de wartelmoer met de klok mee.

Gas slang vastdraaien



Draai de wartelmoer tegen de klok in.

 **Voor alle werkzaamheden aan de gastoevoer en bij een vervanging van de gasflessen moeten alle afsluitkleppen gesloten zijn en er mogen geen ontstekingsbronnen in de onmiddellijke omgeving aanwezig zijn.**

Belangrijke instructies bij bevroren voedingsinstallaties

Door onvoldoende gedimensioneerde voedingsinstallaties bestaat het gevaar dat de drukgasfles of het drukvat befrist. Doordat de gasdruk daalt is een goede toevoer naar de verbruiksinrichting met gas in veel gevallen niet meer gegarandeerd.

Onvolkomen verbranding, schadelijke afvoergassen of het doven van de vlam zijn het gevolg. Daarom moet de voedingsinstallatie zo groot worden gekozen, dat zulke problemen niet kunnen ontstaan.

De eliminering van de kristallijne rijpaanslag mag niet gebeuren door open vuur, gloeiende voorwerpen of stralers. Een toereikende gastoevoer voor de verbruiksinstallatie kan gegarandeerd worden door het gebruik van een verdamer.

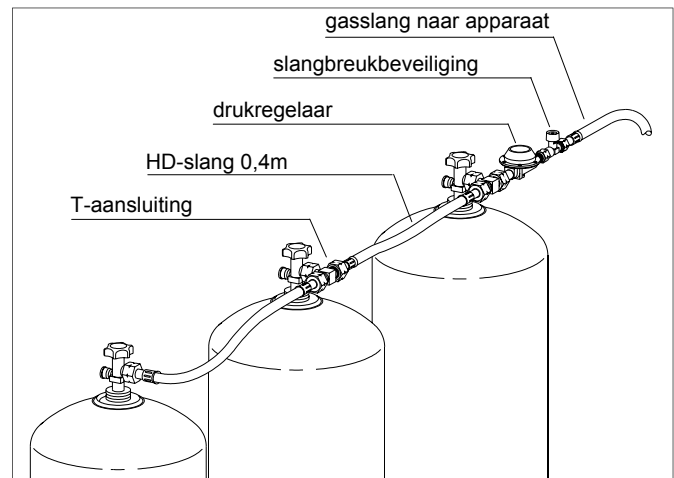
De gastoevoer moet overeenkomstig de aansluitwaarde van het apparaat (zie typeplaatje), de bedrijfsduur en de omgevingstemperatuur van de toevoefles ontworpen worden.

Om sterk bevroren van de flessen te vermijden raden wij in principe het gebruik van een batterij van min. 3 flessen aan.

Al naargelang de capaciteit van het apparaat en de bedrijfsduur kan de batterij flessen met behulp van de meerflessenset (toebehoren) worden uitgebreid.

Opbouw meerflessenset

Om een gelijkmatige gasontname te garanderen moeten alle kleppen van de flessen geopend zijn.



Tankgasinstallaties

Bij de aansluiting van de apparaten aan tankgasinstallaties moet afhankelijk van de buisleidinglengte voor een toereikende buisdimensionering gezorgd worden.

Om een foutloze werking van het apparaat te garanderen valt het aan te bevelen om in de onmiddellijke nabijheid van het apparaat een vast ingestelde drukregelaar met een uitgangsdruk van 1,5 bar en een dienovereenkomstige gasstromingssnelheid (zie typeplaatje van het apparaat) en een op de betreffende voordruk afgestemde en toegelaten afsluitinrichting te monteren.

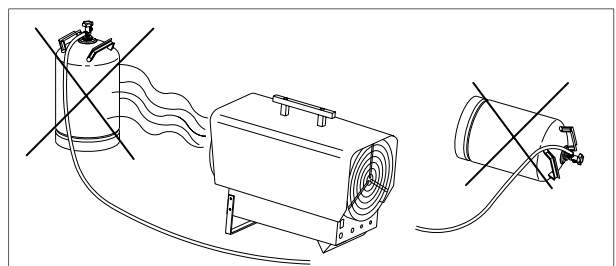
Ter vermindering van functiestoringen aan de regel- en veiligheidsinrichtingen van het apparaat door stoffen zoals roest en stof aan de gastoevoerleiding resp. tank is de inbouw van gasfilters voor de regel- en veiligheidsinrichtingen van de apparaten noodzakelijk gebleken.

Belangrijke instructies voor drukgasflessen

De drukgasflessen moeten zijdelings achter het apparaat worden opgesteld.

De flessen mogen nooit door de warmeluchtstroom van het apparaat verwarmd of ontdooid worden.
Er bestaat explosiegevaar!

Flessen met vloeibaar gas mogen tijdens het bedrijf van het apparaat nooit liggend gebruikt worden.
Gasontsnapping in de vloeibare fase.



Ingebruikname

Met de bediening van de apparaten en het toezicht op de flessen en het flessenmagazijn moet een persoon worden belast, die voldoende werd geïnstrueerd in de omgang daarmee.

Neem absoluut de volgende instructies in acht:

Het bedieningspersoneel moet geïnstrueerd worden over eventuele gevaren bij de omgang met vloeibaar gas.

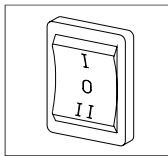
De apparaten mogen alleen in goed geventileerde ruimtes en niet in woonruimtes of gelijkaardige verblijfsruimtes worden opgesteld.

Voor een optimale werking van het apparaat mogen de apparaten niet werken bij een omgevingstemperatuur boven 25 °C.

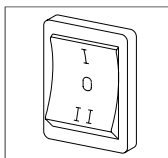
Veiligheidsafstanden tot brandbare en brandgevaarlijke materialen moeten aangehouden en de plaatselijke brandveiligheidsvoorschriften moeten in acht genomen worden.

 **De elektrische aansluiting van de apparaten moet gebeuren via een speciaal voedingspunt met lekstroombeveiligingsschakelaar.**

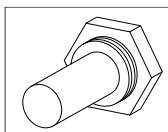
1. Zet de bedrijfsschakelaar in stand „0” en verbind de netstekker van het apparaat met een volgens de voorschriften geïnstalleerde netcontactdoos.



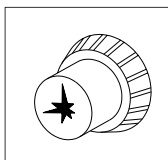
2. Zet de bedrijfsschakelaar in stand „I” (verwarmingsbedrijf).
De luchttoevoerventilator start.



3. Druk de drukpen van de thermo-elektrische gasklep in en houd deze ingedrukt.
Ontstekingsbeveiliging.



4. Activeer bij ingedrukte drukpen na ca. 2 tot 3 sec. de piëzo-ontsteker tot er een vlam is gevormd.
De piëzo-ontsteker evt. meermaals indrukken.



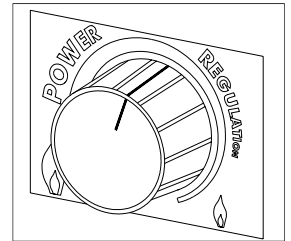
5. Houd na de vlamvorming de drukpen nog ca. 10 seconden ingedrukt, tot de thermo-elektrische vlambewaking geactiveerd is.
6. Laat nu pas de drukpen los.
7. Herhaal het ontstekingsproces indien de vlam na het loslaten van de drukpen dooft.
Een wachttijd van ca. 1 minuut aanhouden.
8. Houd bij nog een ontstekingsproces de drukpen eventueel iets langer ingedrukt.

Instelling en regeling van de verwarmingscapaciteit

1. Stel de gewenste verwarmingscapaciteit traploos in aan de „Power-Regulation”.
2. Houd er rekening mee dat de verwarmingscapaciteit ook tijdens het bedrijf traploos kan worden veranderd.

Naar links draaien:
grotere verwarmingscapaciteit

Naar rechts draaien:
kleinere verwarmingscapaciteit



Belangrijke instructies voor het bedrijf van het apparaat

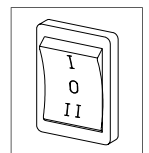
Het moet gegarandeerd zijn dat de toevoerlucht vrij aangezogen en de verwarmde lucht ongehinderd uitgeblazen kan worden.

De aanzuig- en uitblaasopening van het apparaat mogen niet vernauwd resp. van slang- of buisleidingen voorzien worden.

Ventileren

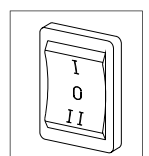
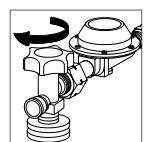
In deze bedrijfsmodus loopt uitsluitend de luchttoevoerventilator. Het apparaat kan gebruikt worden voor de circulatie van de lucht.

1. Zet de bedrijfsschakelaar in stand „II”.
2. Houd er rekening mee dat bij deze schakelaarstand een verwarmingsbedrijf niet mogelijk is.



Buitenbedrijfstelling

1. Sluit de kleppen van alle flessen.
2. Laat de vlam uitbranden.
3. Zet de bedrijfsschakelaar in stand „0”.
4. Trek de netstekker uit de netcontactdoos.



Veiligheidsinrichtingen

Het apparaat is uitgerust met een veiligheidstemperatuurbegrenzer (VTB), die bij oververhitting de gastoevoer onderbreekt en de elektronica van het apparaat vergrendelt.

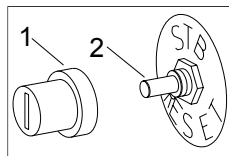
Elke functie van het apparaat is uitgeschakeld.

Als de veiligheidstemperatuurbegrenzer gereageerd heeft, dan moet voor een ontgrendeling de oorzaak van de storing gelokaliseerd en geëlimineerd worden.

Het terugzetten via „RESET” is pas mogelijk na afkoeling van de voeler onder ca. 90 °C.

De ontgrendeling gebeurt nadat de beschermkap eraf is geschroefd door de toets „VTB-RESET” in te drukken.

1. Neem de beschermkap 1 eraf.
2. Druk de toets 2 in.
3. Zet de beschermkap weer erop.



Verzorging en onderhoud

De bedrijfsveilige toestand van de apparaten moet al naargelang de inzetvoorwaarden en indien nodig, maar minstens om de twee jaar door een deskundige gecontroleerd worden.

Het resultaat van de controle moet in een controleattest worden bijgehouden. Het controleattest moet tot aan de volgende controle bewaard en altijd ter inzage voorgelegd worden aan personen die daar recht toe hebben.

De regelmatige verzorging en onderhoud, ten laatste na elke verwarmingsperiode, garanderen een storingsvrij bedrijf en lange levensduur van het apparaat.

Houd het apparaat vrij van stof en andere afzettingen.

Gebruik voor het reinigen een schone of licht bevochtigde doek, waarmee u het vuil van het oppervlak afveegt.

Gebruik geen schurende of oplosmiddelhoudende reinigingsmiddelen noch reinigingsmiddelen die schadelijk zijn voor het milieu.

Gebruik geen waterstraal.

Hogedrukreiniger enz.

Controleer de aanzuigopening voor de verbrandingslucht, de daarachter gemonteerde injector en de gasbek regelmatig op vervuiling.

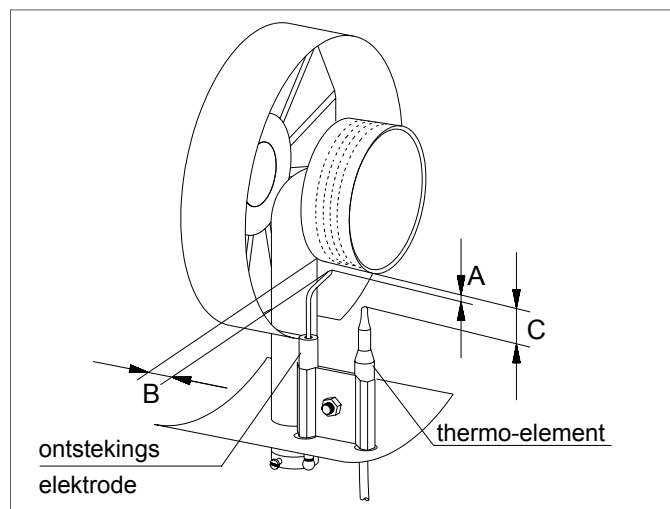
Reinig regelmatig de gasbrander, de gasbek en de stuwschijf.

Controleer regelmatig de aanzuig- en uitblaasroosters regelmatig en reinig deze indien nodig.

Een sterk geelachtig vlambeeld duidt op onvoldoende toevoer van frisse lucht of op een vervuiling binnenin het apparaat.

Demontage en reiniging van de gasbrander

1. Sluit de gastoevoer naar het apparaat en trek de netstekker uit de netcontactdoos.
2. Verwijder het uitblaasrooster, de buitenmantel en het inspectiedeksel.
3. Draai de klemschroef aan de houder van de gasbek los.
4. Draai de klemschroef aan de elektrodenhouder los.
5. Trek het thermo-element en de ontstekingselektrode uit de elektrodenhouder.
6. Verwijder de bevestigingsschroeven van de brander en trek de brander uit het apparaat.
7. Reinig de brander met een draadborstel en perslucht.
8. Monteer de brander weer in het apparaat en monteer het thermo-element en de ontstekingselektrode in de elektrodenhouder.
9. Zet de ontstekingselektrode en het thermo-element zoals hieronder getoond erin en draai de klemschroef aan de elektrodenhouder vast.
10. Draai de klemschroef aan de houder van de gasbek vast.



Apparaat	A	B	C
PGM 30 / 30E	ca. 3 mm	ca. 15 mm	ca. 20 mm
PGM 60 / 60E	ca. 3 mm	ca. 15 mm	ca. 35 mm

11. Monteer alle overige delen van het apparaat weer zorgvuldig in omgekeerde volgorde.
12. Voer een functiecontrole van het hele apparaat uit inclusief een dichtheidscontrole van alle gasgeleidende verbindingen met zeepoplossing resp. lekopspringsspray.
13. Voer na het onderhoud een elektrische veiligheidscontrole uit.



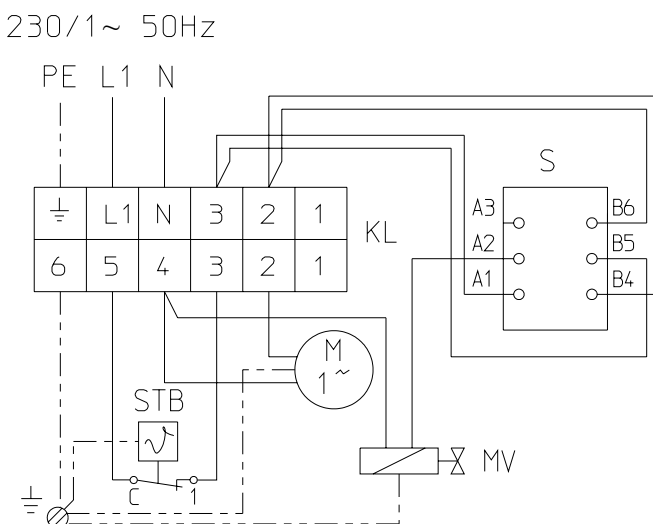
Instel- en onderhoudswerkzaamheden mogen alleen worden uitgevoerd door geautoriseerd vakpersoneel!

Technische gegevens

Bouwserie		PGM 30 / 30 E	PGM 60 / 60 E
Nominale warmtebelasting	kW	26	55
Verwarmingscapaciteit	kW	10 tot 26 regelbaar	25 tot 55 regelbaar
Luchtcapaciteit	m ³ /h	800	1.450
Brandstof	—	vloeibaar gas	
Gassoort	—	cat. I ₃ B/P, I ₃₊	
Aansluitdruk	bar	1,5	1,5
Aansluitwaarde	kg/h	0,78 tot 2,0	1,95 tot 4,27
Elektrische aansluiting 1~	V	230	230
Frequentie	Hz	50	50
Opgenomen vermogen	kW	0,07	0,11
Beveiliging (ter plaatse)	A	10	10
Isolatieklasse		IP 44	IP 44
Geluidsdruk niveau L _{pA} 1m ¹⁾	dB(A)	56 tot 69	62 tot 72
Gewicht (zonder toebehoren)	kg	12	20
Afmetingen	lengte	mm	450
	breedte	mm	260
	hoogte	mm	410
		—	510

1) Geluidsmeting DIN 45635 - 01- KL 3

Schakelschema



MV = magneetklep

M = ventilatormotor

STB = veiligheidstemperatuurbegrenzer (VTB)

KL = contactstrip

S = bedrijfsschakelaar

Klantendienst en garantie

Voorwaarde voor eventuele garantieclaims is dat de besteller of diens afnemer binnen een redelijke tijd ten aanzien van verkoop en ingebruikname het bij het apparaat gevoegde „Garantiecertificaat” volledig ingevuld heeft teruggezonden aan REMKO GmbH & Co. KG.

De foutloze werking van de apparaten werd in de fabriek meermaals gecontroleerd. Zouden er toch storingen optreden, die door de exploitant niet met behulp van de storingseliminering kunnen worden opgeheven, gelieve dan contact op te nemen met uw handelaar of contractant.

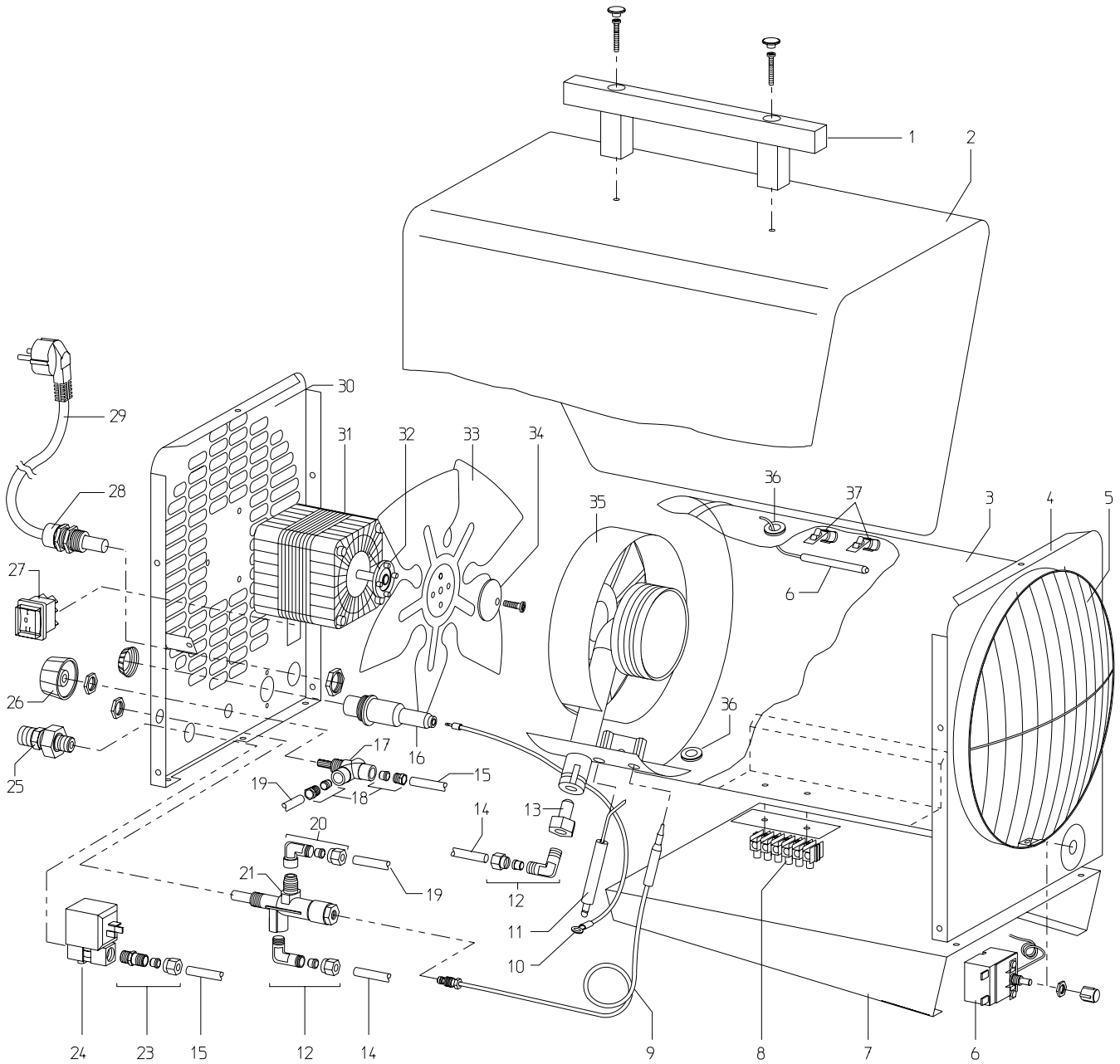
Een ander bedrijf / bediening dan beschreven in deze gebruiksaanwijzing is niet toegelaten.
Gebeurt dit toch, dan vervalt elke aansprakelijkheid en het recht op garantie.

Doelmatig gebruik

De apparaten zijn omwille van hun ontwerp en uitrusting uitsluitend geconcipeerd voor verwarmings- en ventilatiedoeleinden in de industrie.

Als de opgaven van de fabrikant of de wettelijke vereisten niet in acht worden genomen of na eigenmachtige veranderingen aan de apparaten, is de fabrikant niet aansprakelijk voor de daaruit resulterende schade.

Montagetekening PGM 30 / 30 E



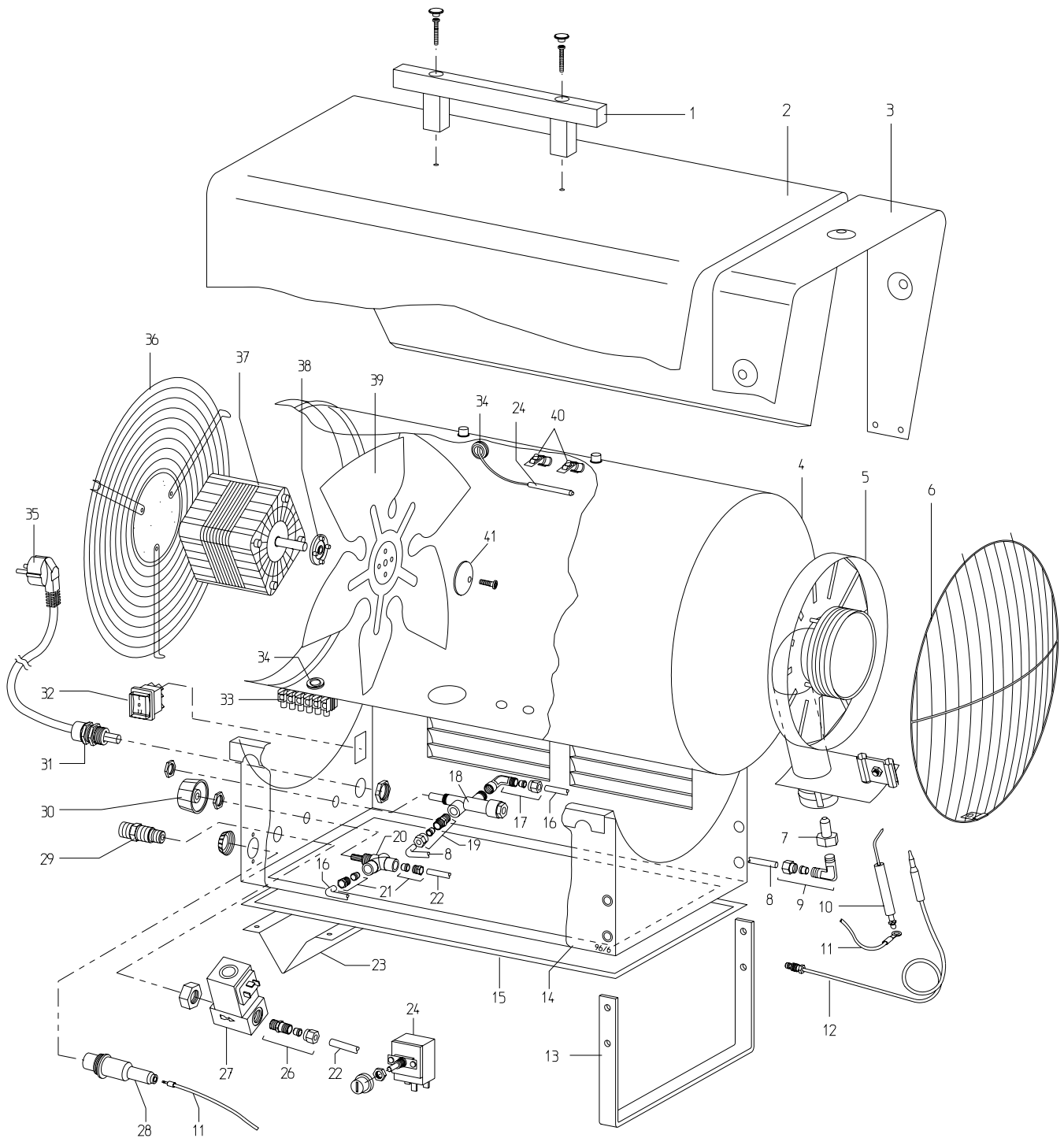
Maat- en constructieveranderingen die de technische vooruitgang dienen, voorbehouden.

Onderdelenlijst PGM 30 / 30 E

Nr.	Omschrijving	EDV-nr.
1	transportgreep	1101142
2	buitenmantel PGM 30	1101405
2a	buitenmantel PGM 30 E	1101463
3	brandkamer	1101384
4	afsluitscherm, voor	1101479
5	uitblaasbeschermerooster	1101383
6	veiligheidstemperatuurbegrenzer met voeler	1101197
7	apparaatsokkel	1101385
8	contactstrip, 6 contacten	1101366
9	thermo-element	1101164
10	ontstekingskabel	1101283
11	ontstekingselektrode	1101180
12	hoeschroefverbinding 1/8" x 6mm	1101316
13	gasbek	1101159
14	gastoevoerbuis Z/D	1101452
15	gastoevoerbuis M/R	1101441
16	piëzo-ontsteker	1101364
17	gasregeling	1101411
18	schroefverbinding M10x1	1101409
19	gastoevoerbuis R/Z	1101451
20	hoekkoppeling 1/8" x 6mm	1101468
21	ontstekingsbeveiliging	1101169
23	GE-schroefverbinding 1/4" x 6mm	1101396
24	magneetklep	1101376
25	gasaansluitnippel 3/8" lks.	1101134
26	instelknop, cpl.	1101192
27	bedrijfsschakelaar, cpl.	1101188
28	trekontlasting	1101267
29	aansluitkabel met stekker	1101320
30	afsluitscherm, achter	1101480
31	ventilatormotor	1108049
32	meenemerkoppeling B 6 Ø	1108455
33	ventilatorwaaier	1101392
34	koppelingsschijf	1101375
35	gasbrander	1101417
36	beschermtule	1101304
37	borgklem	1101395
niet afgeb.	drukregelaar met slangbreukbeveiliging	1101470
	2 str. m. gaslang	1101419
	2 str. m. HD-gaslang (bouwverfbedrijf)	1101174
	5 str. m. HD-gaslang (bouwverfbedrijf)	1108410
	10 str. m. HD-gaslang (bouwverfbedrijf)	1108411
	meerflessenset (2-3 flessen)	1014050
	T-aansluiting voor meerflessenset	1101177
	nylondichting voor T-aansluiting	1101178
	HD-slang 0,4 m voor meerflessenset	1101179

**Gelieve bij een bestelling van onderdelen naast het EDV-nr. ook altijd het apparaat-nr. te vermelden!
Zie typeplaatje.**

Montagetekening PGM 60 / 60 E



Maat- en constructieveranderingen die de technische vooruitgang dienen, voorbehouden.

Onderdelenlijst PGM 60 / 60 E

Nr.	Omschrijving	EDV-nr.
1	transportgreep	1101142
2	buitenmantel PGM 60	1101420
2a	buitenmantel PGM 60 E	1101461
3	isolatie	1101421
4	brandkamer	1101422
5	gasbrander	1101423
6	uitblaasbeschermerooster	1101424
7	gasbek	1101426
8	gastoevoerbuis Z/D	1101458
9	hoekschroefverbinding 1/8" x 6mm	1101316
10	ontstekingselektrode	1101280
11	ontstekingskabel	1101283
12	thermo-element	1101164
13	steun, voor	1101427
14	apparaatsokkel	1101428
15	inspectiedeksel	1101469
16	gastoevoerbuis R/Z	1101459
17	hoekkoppeling 1/8" x 6mm	1101468
18	ontstekingsbeveiliging	1101169
19	GE-schroefverbinding 1/8" x 6mm	1101359
20	gasregeling	1101412
21	schroefverbinding M10x1	1101409
22	gastoevoerbuis M/R	1101441
23	steun, achter	1101249
24	veiligheidstemperatuurbegrenzer met voeler	1101197
26	GE-schroefverbinding 1/4" x 6mm	1101396
27	magneetklep	1101376
28	piëzo-ontsteker	1101364
29	gasaansluitnippel 3/8" lks.	1101134
30	instelknop, cpl.	1101192
31	trekontlasting	1101267
32	bedrijfsschakelaar, cpl.	1101188
33	contactstrip, 6 contacten	1101366
34	beschermtule	1101304
35	aansluitkabel met stekker	1101320
36	aanzuigbeschermerooster	1101432
37	ventilatormotor	1101254
38	meenemerkoppeling B 8 ø	1101255
39	ventilatorwaaier	1101150
40	borgklem	1101395
41	koppelingsschijf	1101375
niet afgeb.	drukregelaar met slangbreukbeveiliging	1101470
	2 str. m. gaslang	1101419
	2 str. m. HD-gaslang (bouwverfbedrijf)	1101174
	5 str. m. HD-gaslang (bouwverfbedrijf)	1108410
	10 str. m. HD-gaslang (bouwverfbedrijf)	1108411
	meerflessenset (2-3 flessen)	1014050
	T-aansluiting voor meerflessenset	1101177
	nylondichting voor T-aansluiting	1101178
	HD-slang 0,4 m voor meerflessenset	1101179

**Gelieve bij een bestelling van onderdelen naast het EDV-nr. ook altijd het apparaat-nr. te vermelden!
Zie typeplaatje.**

Opheffen van Storingen

Storingen:	Oorzaak:
- Het apparaat start niet.	1 – 2 – 3 – 4 – 7
- Het apparaat schakelt tijdens het bedrijf uit.	2 – 4 – 7 – 12 – 13
- De ventilator loopt, maar de gastoevoer is geblokkeerd resp. er volgt geen ontsteking.	4 – 5 – 8 – 9 – 12
- De vlam dooft na het loslaten van de drukken van de ontstekingsbeveiliging.	8 – 10 – 11
- De gastoevoer wordt onderbroken resp. de vlam dooft.	4 – 6 – 7 – 10 – 11 – 12 – 13
- Het apparaat verbruikt te veel brandstof.	12 – 15
- Het apparaat kan niet worden uitgeschakeld.	3 – 14
- De verwarmingscapaciteit neemt af bij continu bedrijf.	13

Voor alle werkzaamheden moet de gastoevoer gesloten en de netstekker uit de netcontactdoos getrokken worden. Instel- en onderhoudswerkzaamheden mogen alleen worden uitgevoerd door geautoriseerd vakpersoneel!

Oorzaak:	Uitkomst:
1 Het apparaat heeft geen elektrische aansluiting.	- De netstekker verbinden met de betreffende netcontactdoos.
2 De ventilatormotor is overbelast.	- Motor, ventilatorwaaier en meenemerkoppeling controleren en evt. vervangen.
3 De bedrijfsschakelaar is defect.	- De gastoevoer sluiten, de netstekker uit de netcontactdoos verwijderen en de bedrijfsschakelaar vervangen.
4. Geen gasdruk aan de magneetklep.	- Controleren of er gas wordt toegevoerd naar het apparaat. - De inhoud van de gasflessen controleren. - De gasslang controleren op beschadigingen. - De slangbreukbeveiliging ontgrendelen resp. vervangen.
5 Er wordt geen ontstekingsvonk gevormd.	- De ontstekingselektrode instellen conform opgave. - De ontstekingskabel controleren. - De porseleinisolatie van de elektrode controleren.
6 Het aanzuigrooster van de toevoerluchtventilator is vervuild.	- Het aanzuigbeschermerooster reinigen.
7 Uitschakeling door de veiligheidstemperatuurbegrenzer (VTB).	- Aanzuig- en uitblaasbeschermerooster controleren (evt. reinigen). - Controleren of de toevoer van frisse lucht voldoende is. - VTB ontgrendelen (VTB - Reset).
8 De ontstekingsbeveiliging opent niet of houdt niet open.	- De ontstekingsbeveiliging vervangen.
9 De piëzo-ontsteker is defect.	- De piëzo-ontsteker vervangen.
10. Het thermo-element wordt niet warm genoeg.	- De instelling van het thermo-element controleren en indien nodig instellen volgens opgave.
11 Losse of vervuilde verbinding tussen de ontstekingsbeveiliging en het thermo-element.	- De verbinding controleren en indien nodig reinigen.
12 De drukregelaar is defect of er is een verkeerde drukregelaar gemonteerd resp. de slangbreukbeveiliging heeft vergrendeld.	- Een originele drukregelaar monteren. - De slangbreukbeveiliging ontgrendelen resp. vervangen.
13 De gasfles is door lage temperaturen en een hoge gasontname bevroren.	- De gasfles vervangen en 2-3 flessen met de meerflessenset, EDV-nr. 1014050, aansluiten.
14 De magneetklep sluit niet.	- De gastoevoer sluiten. - De vlam laten uitbranden. - De bedrijfsschakelaar in stand „0” zetten en de netstekker uit de netcontactdoos verwijderen. - De magneetklep vervangen.
15. Ondichte gasleiding.	- De lekkage opsporen met een schuimvormend middel en elimineren.

Onderhoudsrapport

Apparaattype : Apparaatnummer :

	1	2	3	4	5	6	7	8	9	10	11	12	13	14	15	16	17	18
Apparaat gereinigd – buiten																		
Apparaat gereinigd – binnen																		
Ventilatorwaaier gereinigd																		
Brandkamer gereinigd																		
Gasbrander gereinigd																		
Ontstekingselektrode gejusteerd																		
Gaslang gecontroleerd op beschadiging																		
Gasgeleidende delen gecontroleerd op dichtheid																		
Veiligheidsinrichtingen gecontroleerd																		
Beschermingsinrichtingen gecontroleerd																		
Apparaat gecontroleerd op beschadigingen																		
Alle bevestigingsschroeven gecontroleerd																		
Elektrische veiligheidscontrole																		
Proefdraaien																		

Opmerkingen:

1. Datum: Handtekening	2. Datum: Handtekening	3. Datum: Handtekening	4. Datum: Handtekening	5. Datum: Handtekening
6. Datum: Handtekening	7. Datum: Handtekening	8. Datum: Handtekening	9. Datum: Handtekening	10. Datum: Handtekening
11. Datum: Handtekening	12. Datum: Handtekening	13. Datum: Handtekening	14. Datum: Handtekening	15. Datum: Handtekening
16. Datum: Handtekening	17. Datum: Handtekening	18. Datum: Handtekening	19. Datum: Handtekening	20. Datum: Handtekening

Laat het apparaat conform de wettelijke voorschriften alleen onderhouden door geautoriseerd vakpersoneel.

REMKO GmbH & Co. KG

Klimaat- en Warmtetechniek

D-32791 Lage · Im Seelenkamp 12

D-32777 Lage · Postbus 1827

Telefoon (0 52 32) 606 - 0

Telefax (0 52 32) 606260

E-Mail: info@remko.de

Internet: www.remko.de