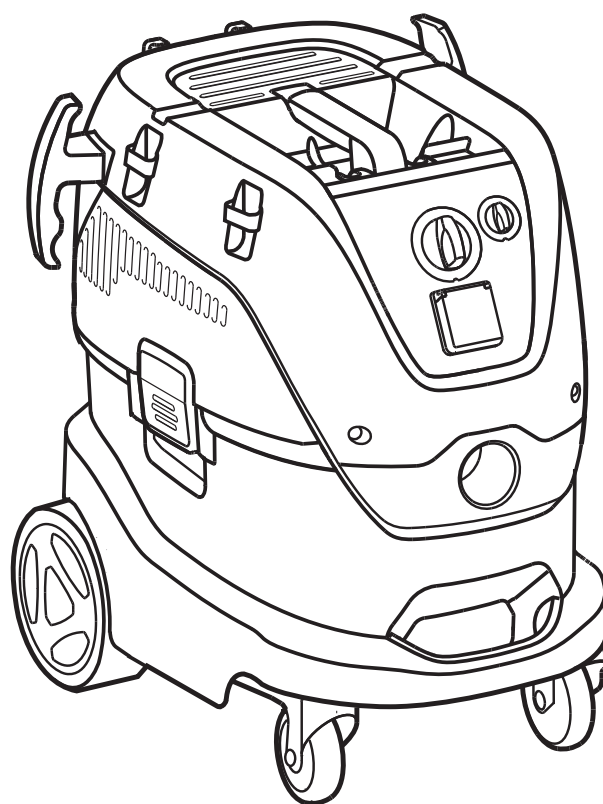
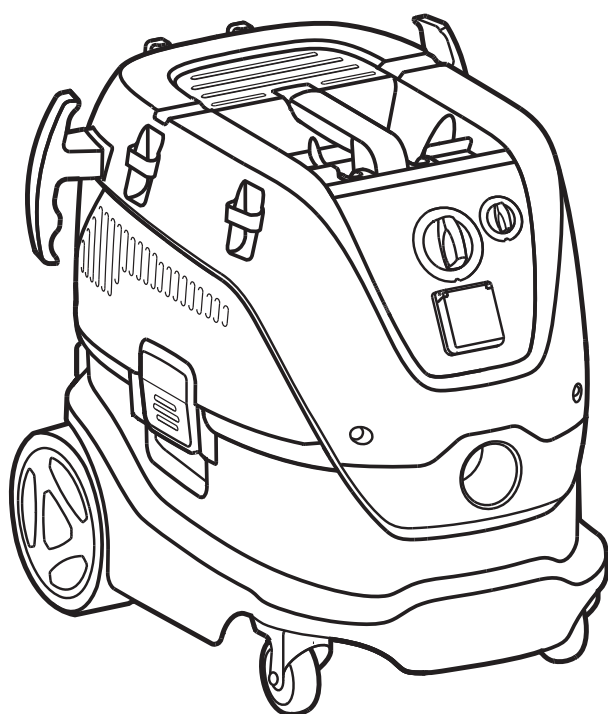
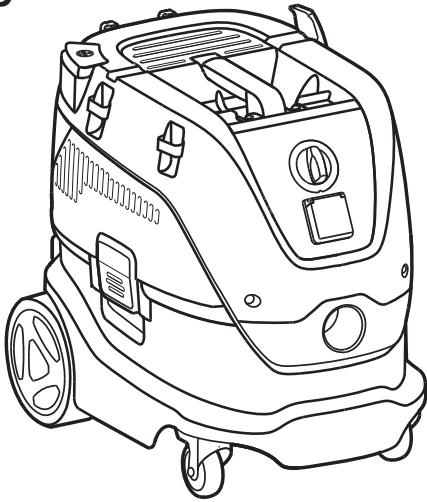


# ATTIX 33 - ATTIX 44 - ATTIX 33L - ATTIX 44L

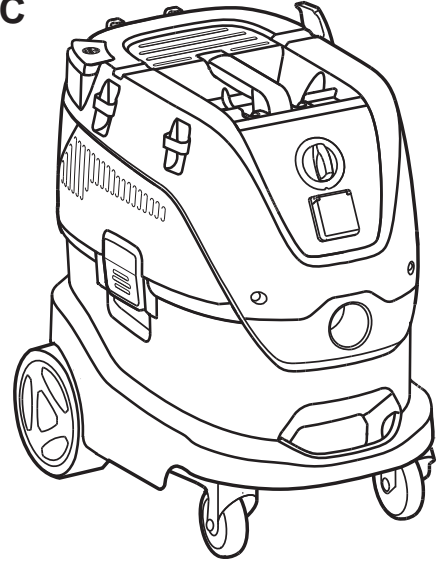
## Instructions for use



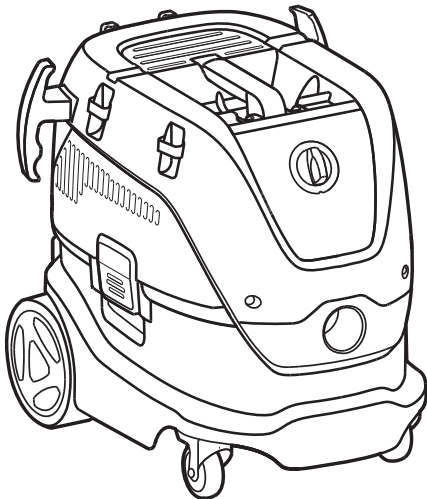
**33-21 PC**  
**33-2L PC**



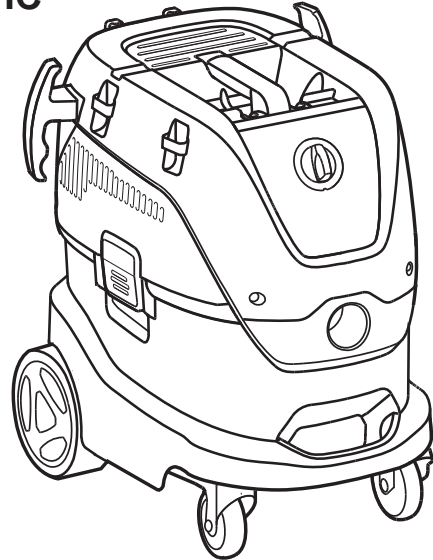
**44-21 PC**  
**44-2L PC**



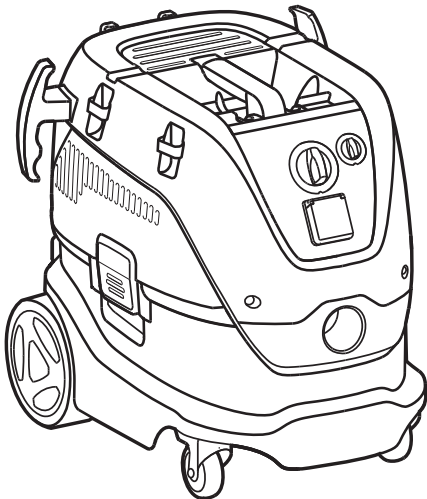
**33-01 IC**



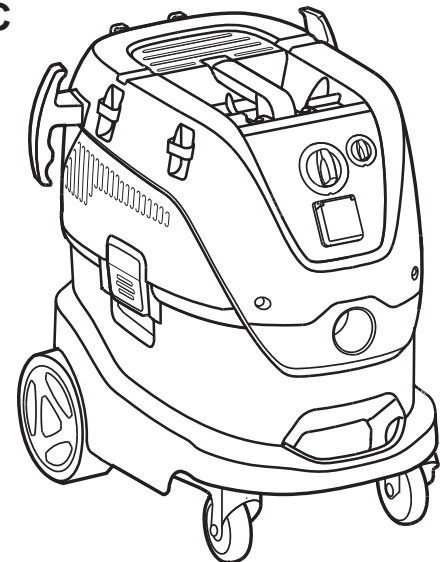
**44-01 IC**



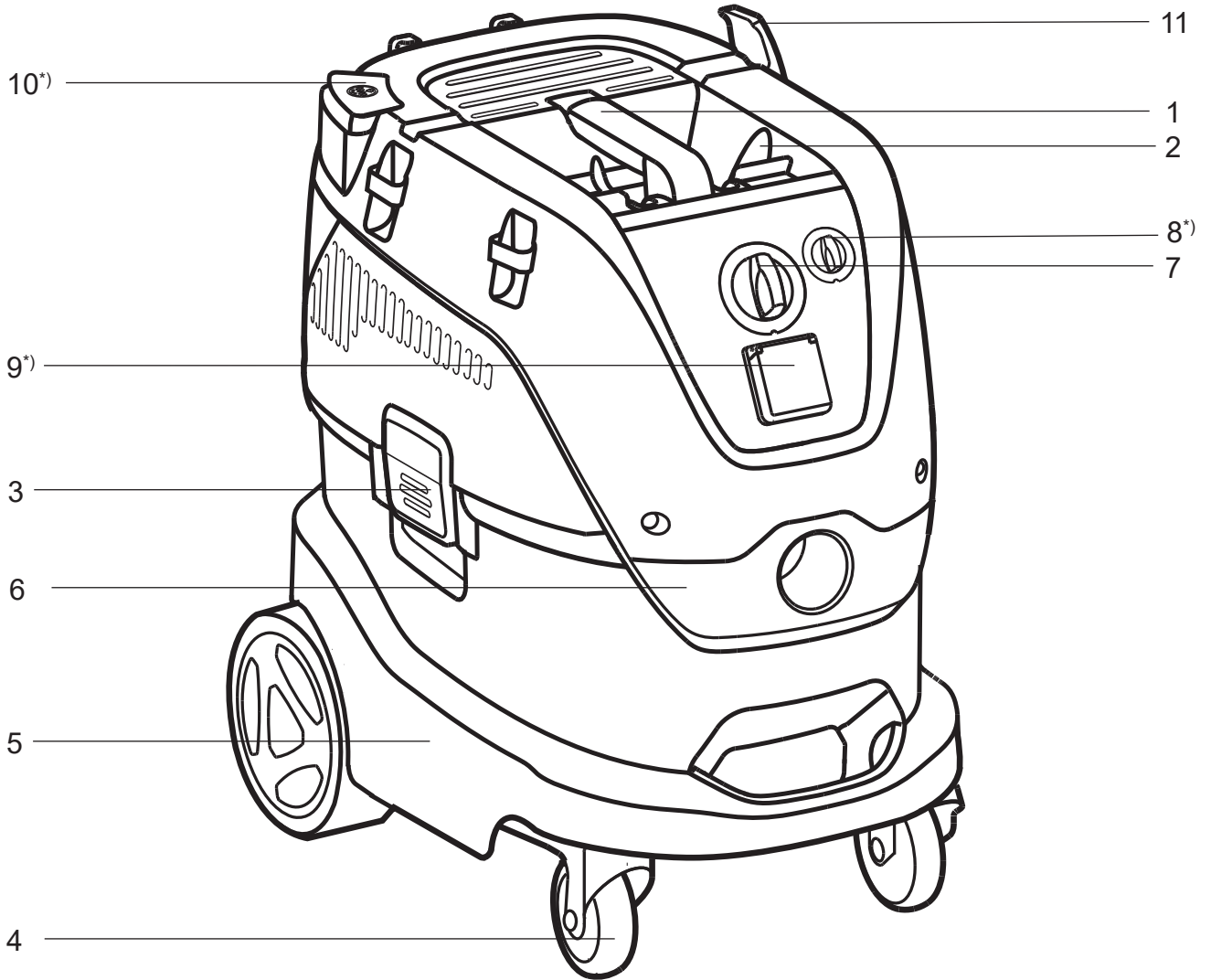
**33-21 IC**  
**33-2L IC**



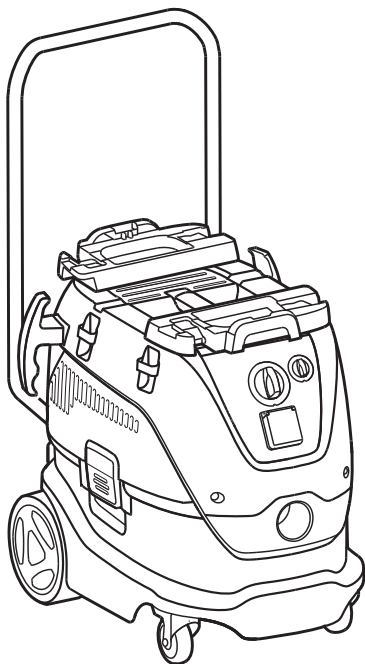
**44-21 IC**  
**44-2L IC**



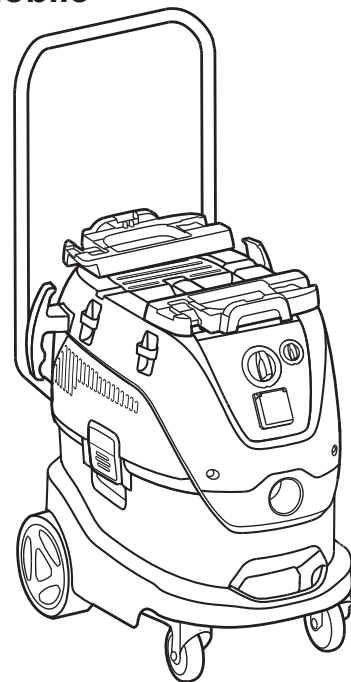
Operating elements



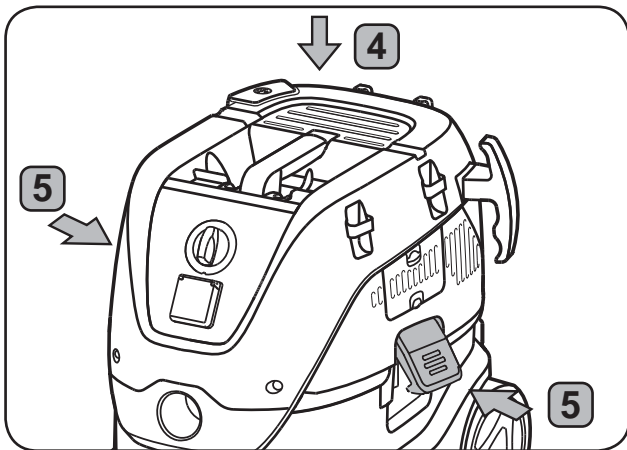
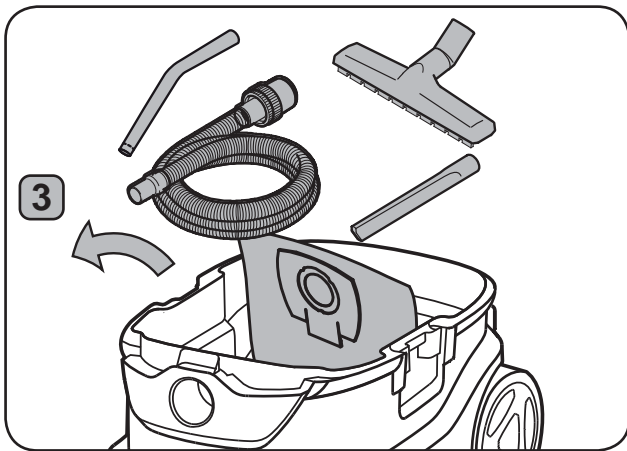
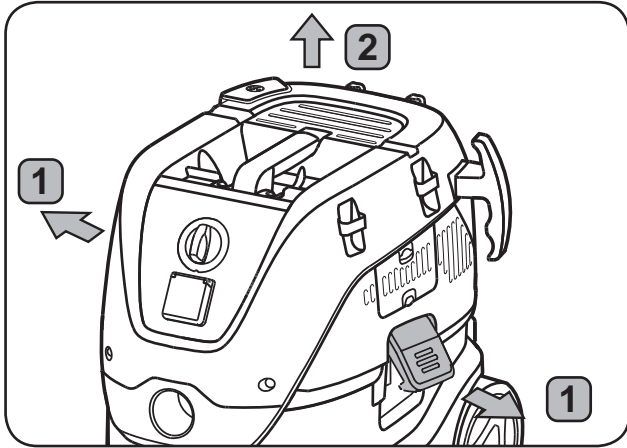
**33-21 IC Mobile**  
**33-2L IC Mobile**



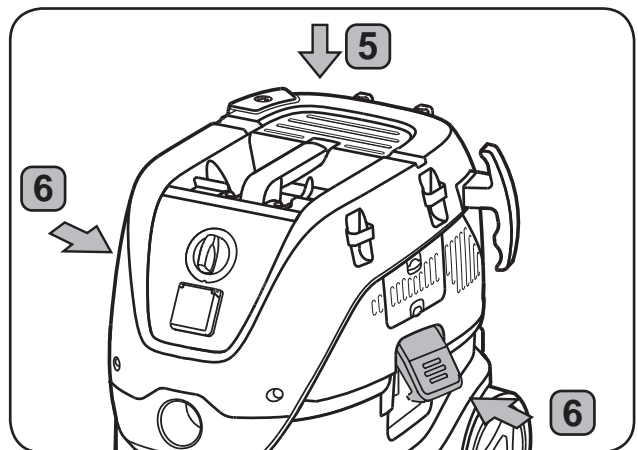
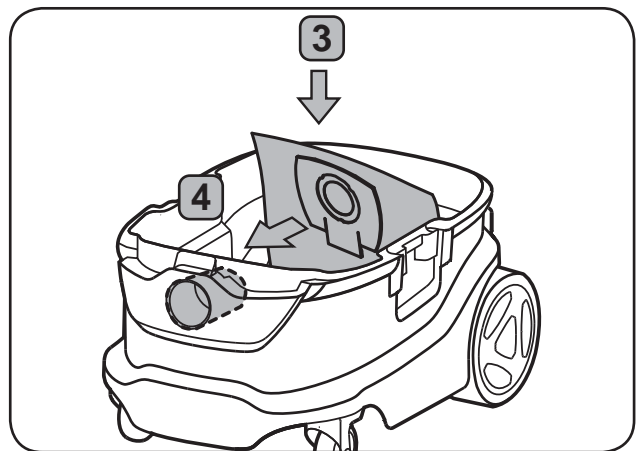
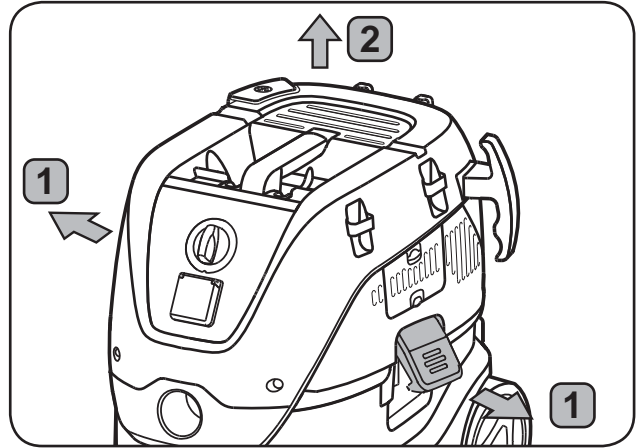
**44-21 IC Mobile**  
**44-2L IC Mobile**



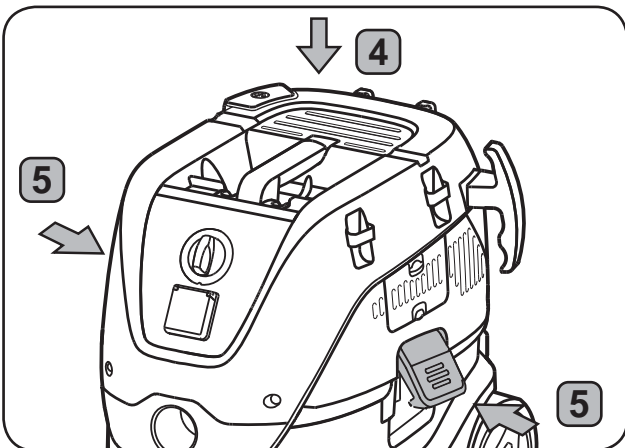
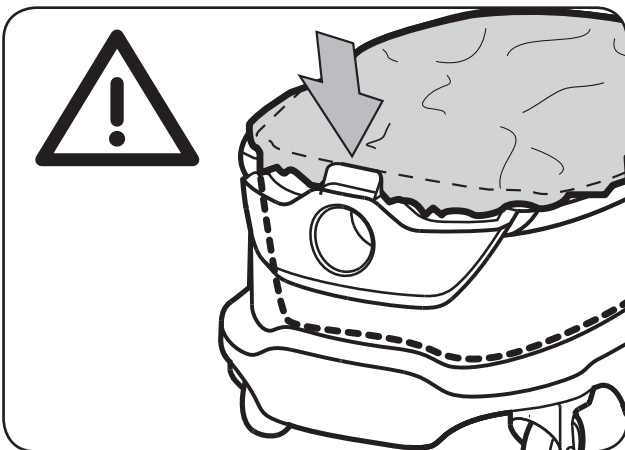
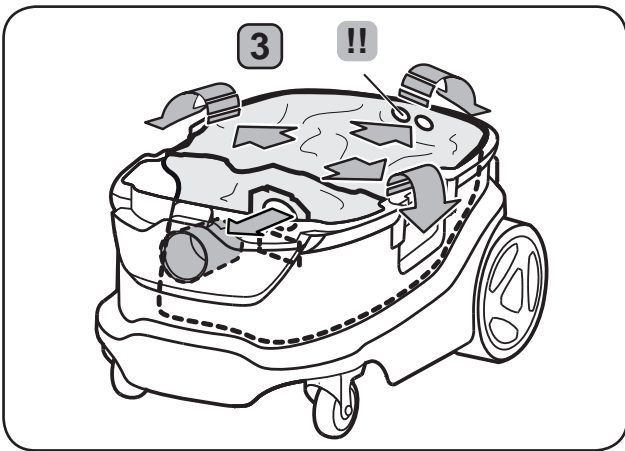
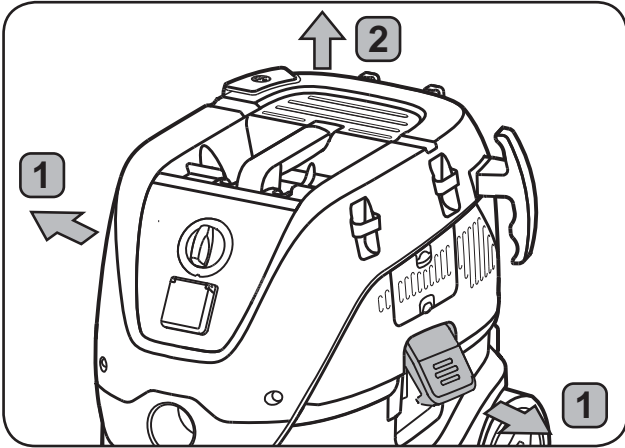
1A)



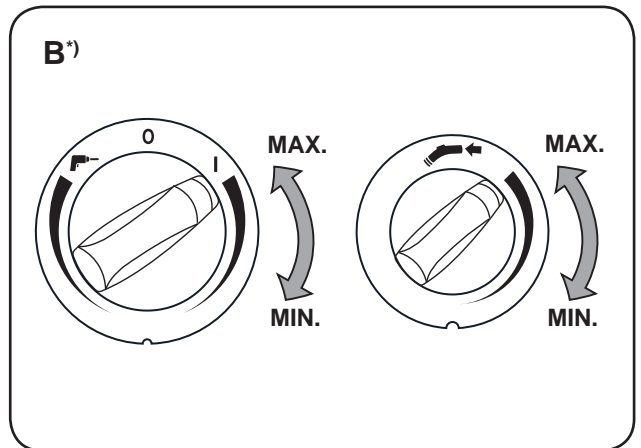
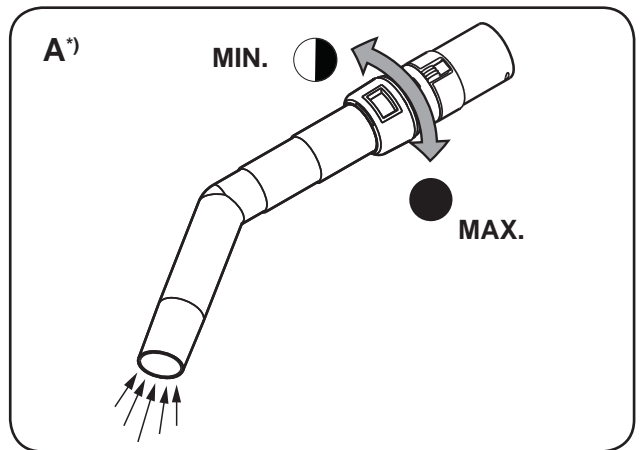
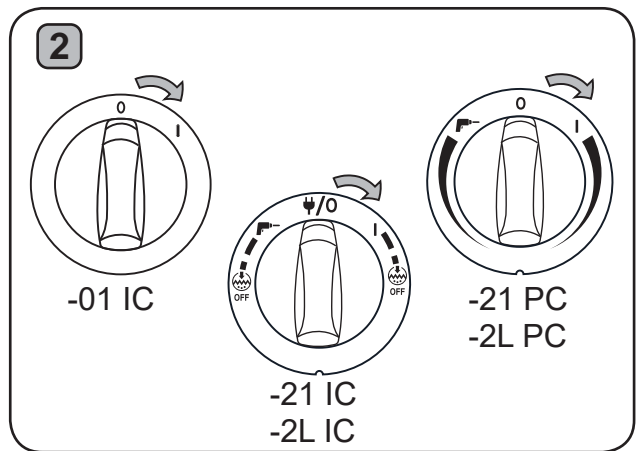
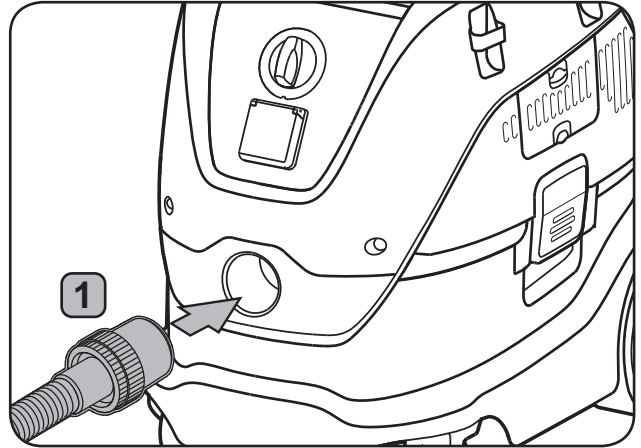
2A)



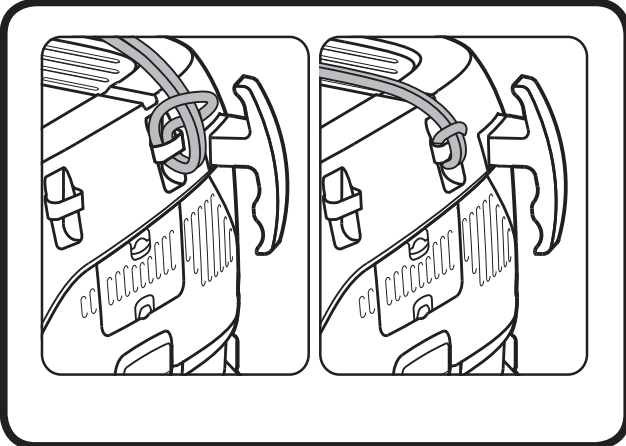
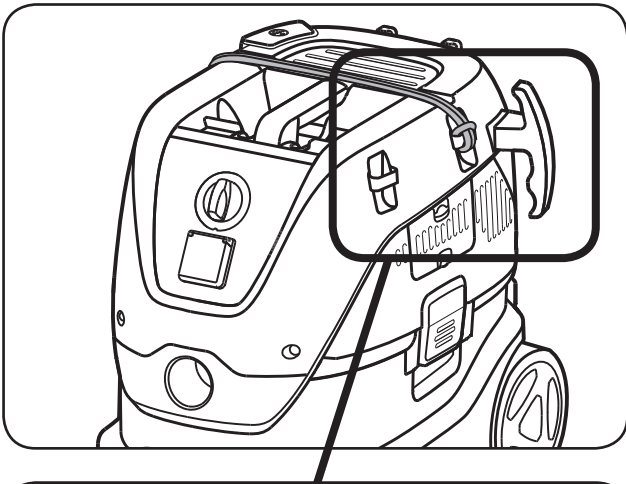
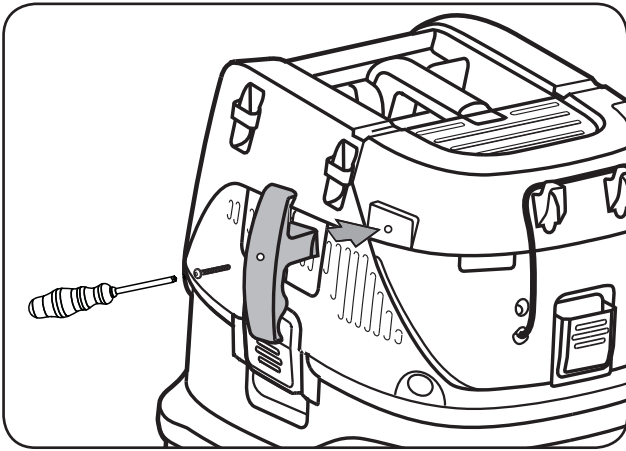
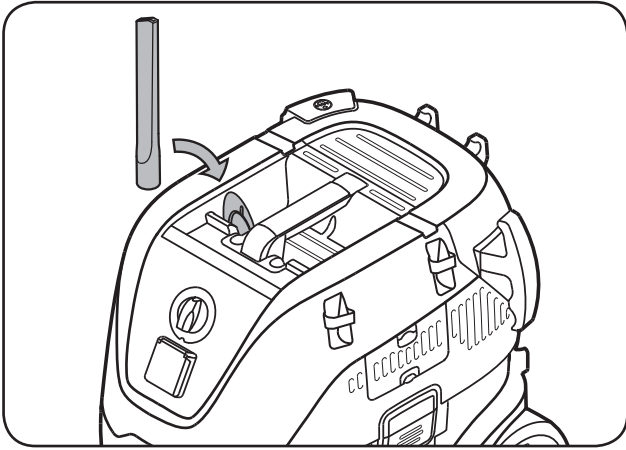
3A')



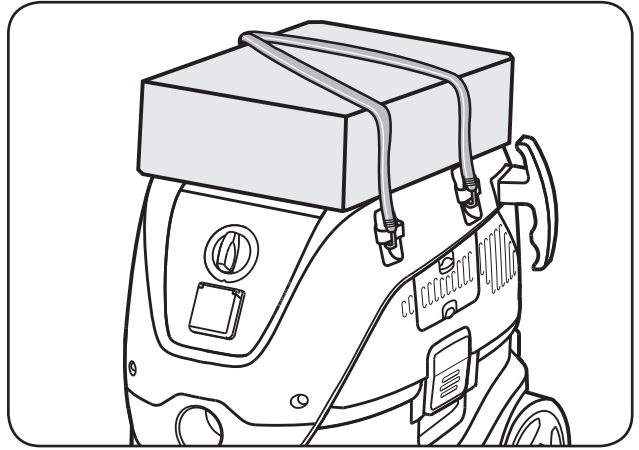
4A

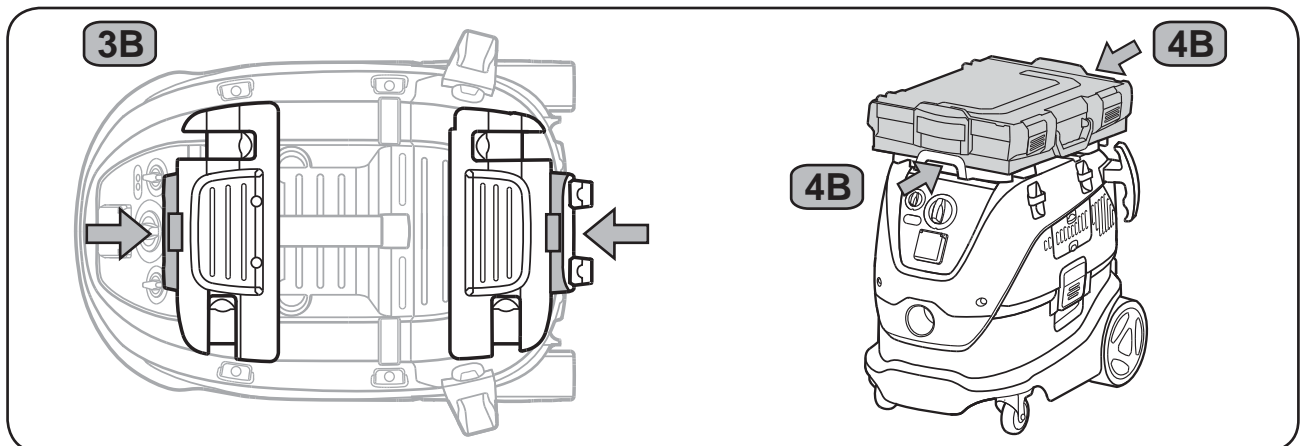
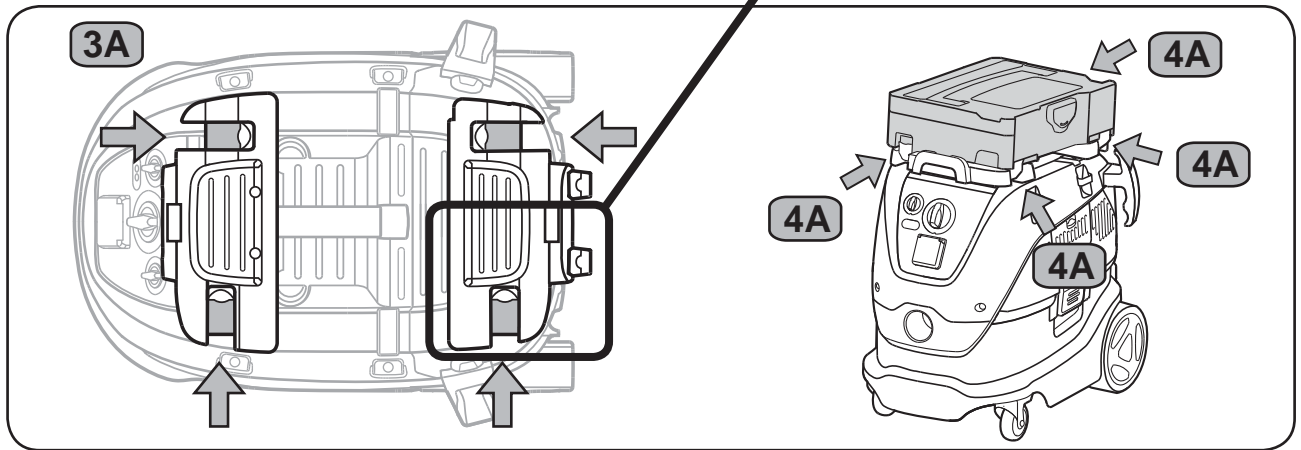
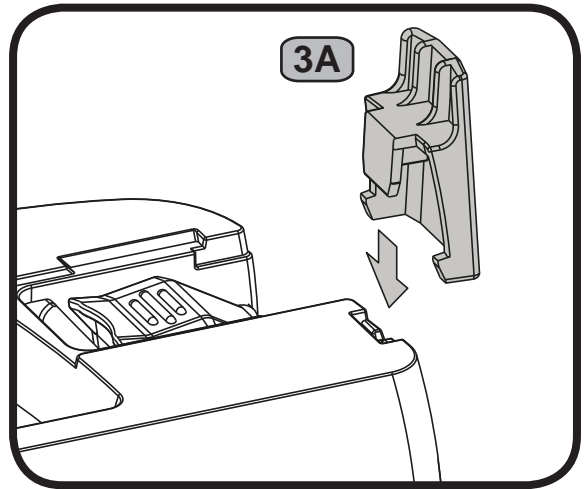
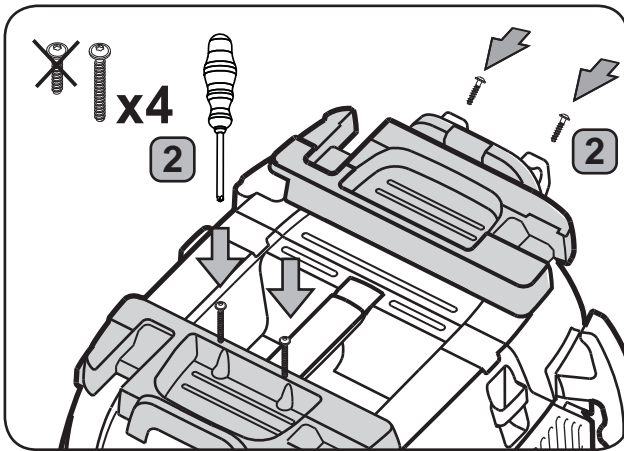
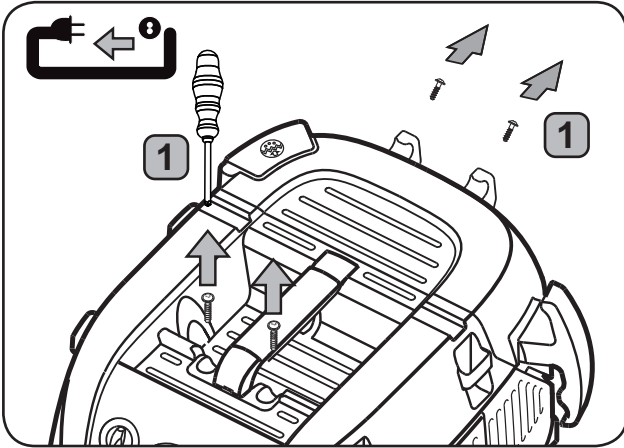


5A 1)

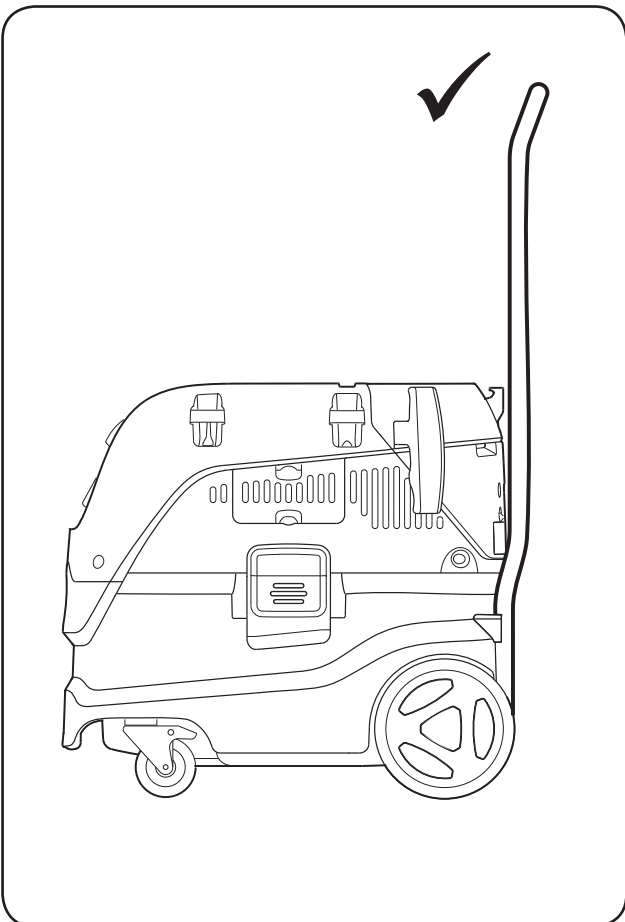
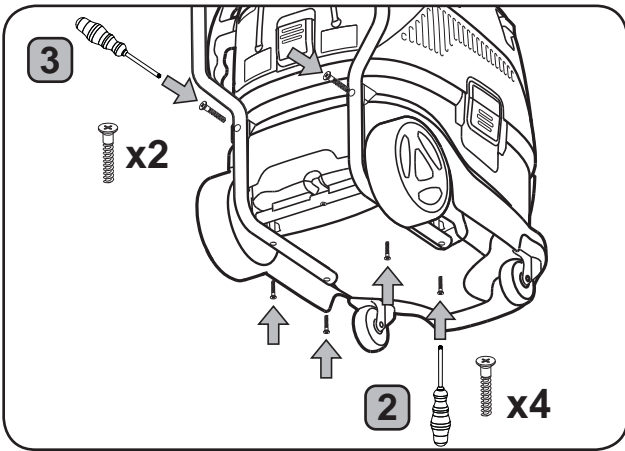
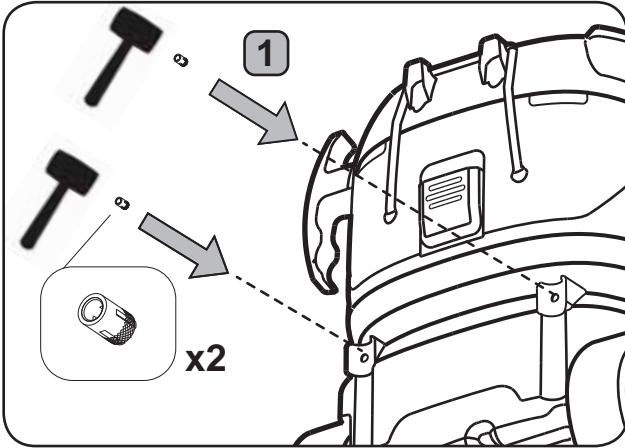


5A 1)

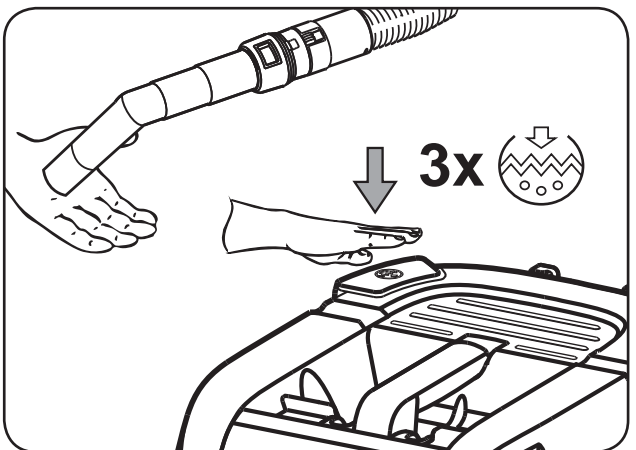
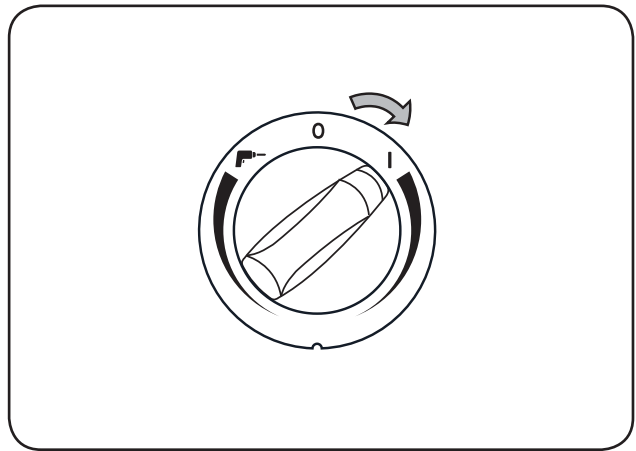
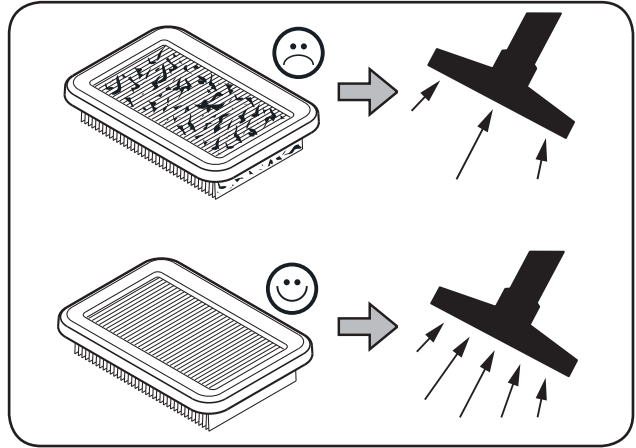




7A )



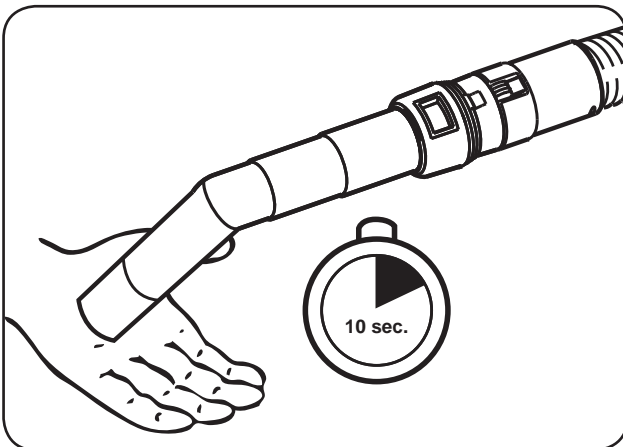
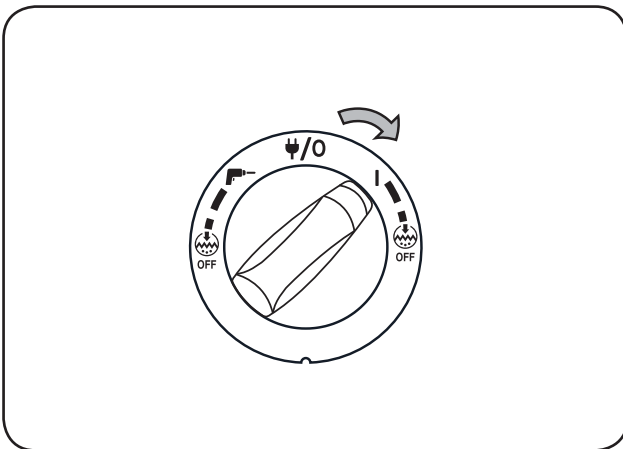
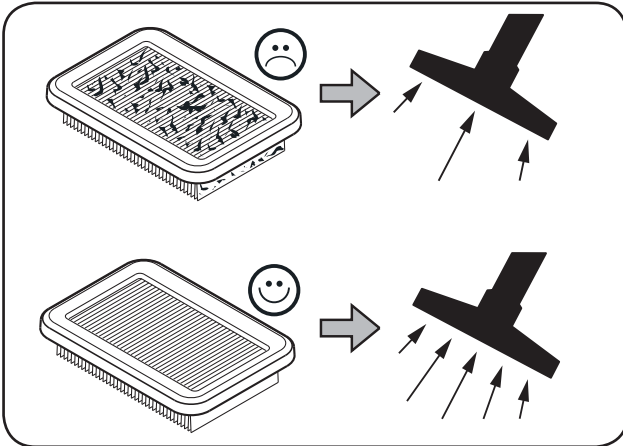
1B )



**Push&Clean**

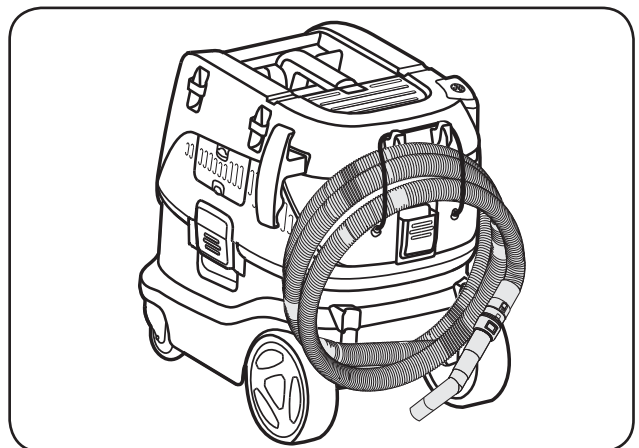
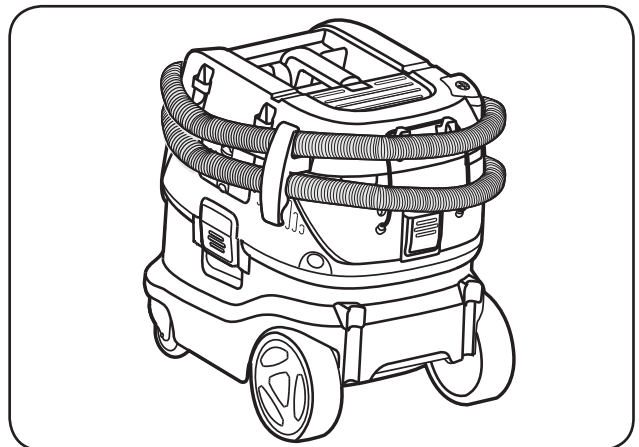
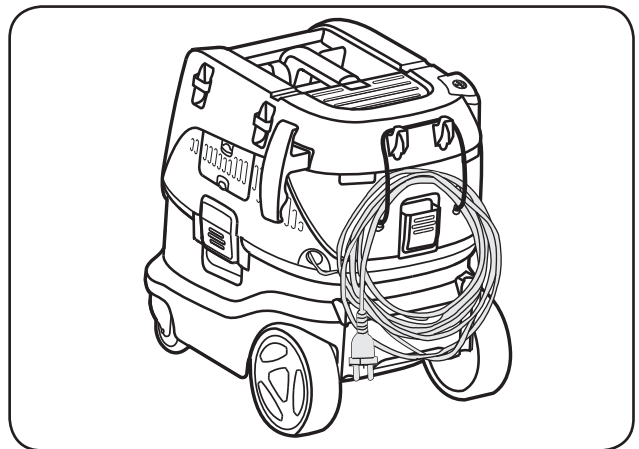
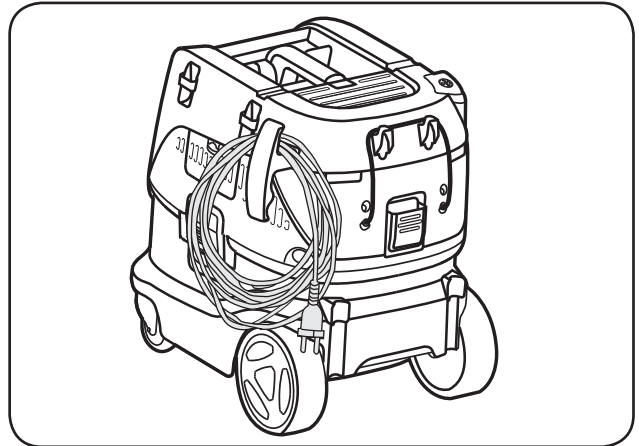


2B)



**InfiniClean**

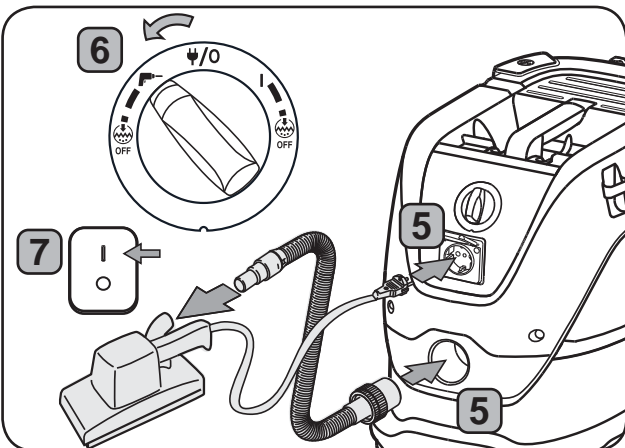
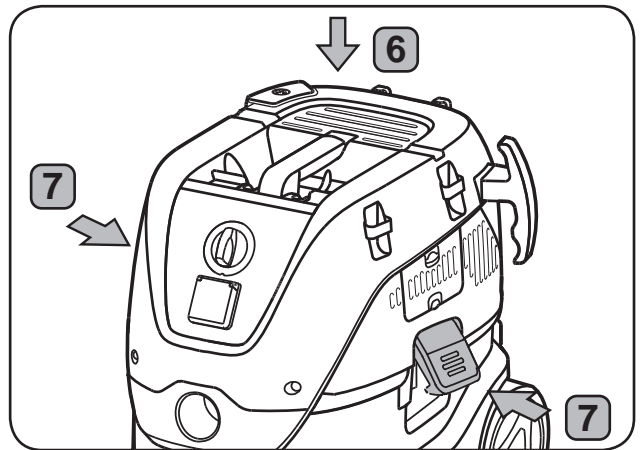
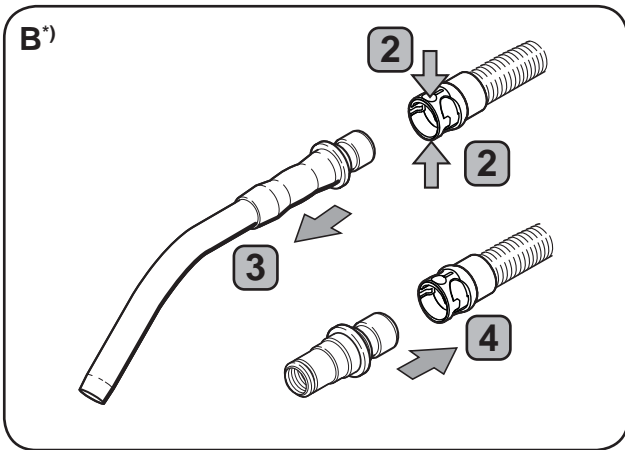
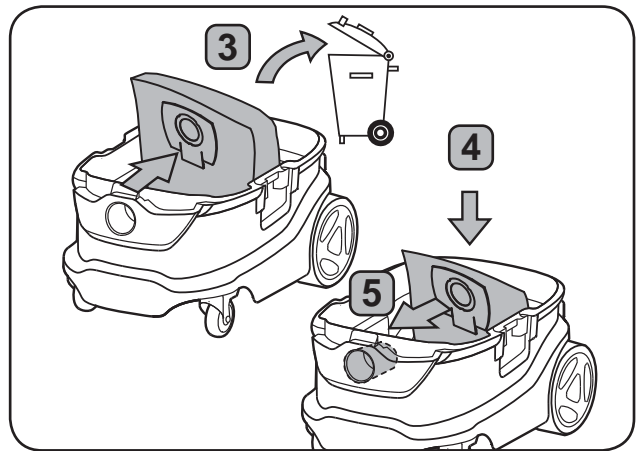
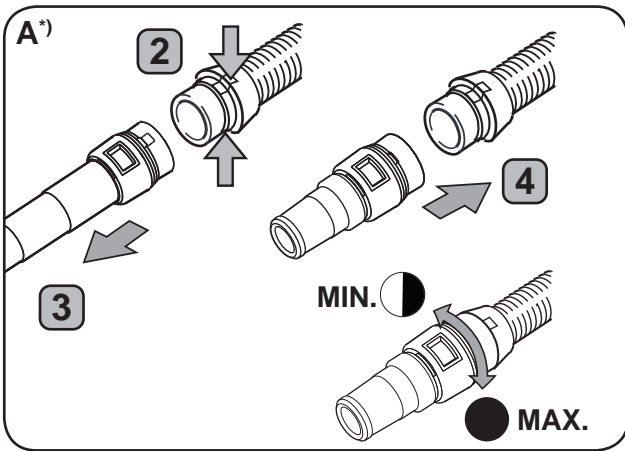
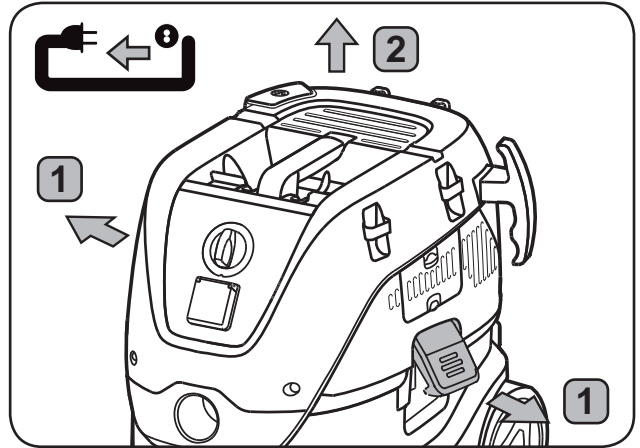
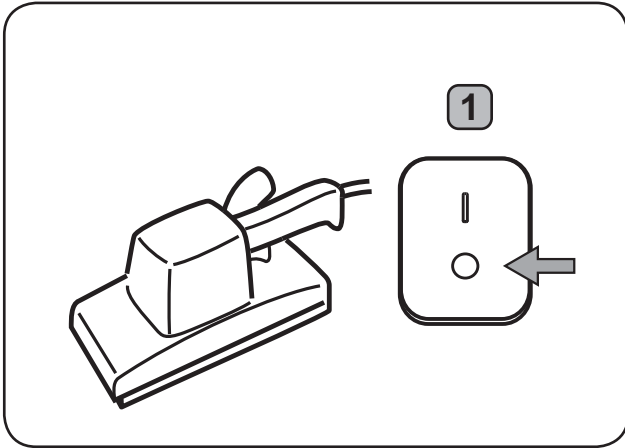
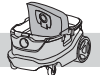
3B

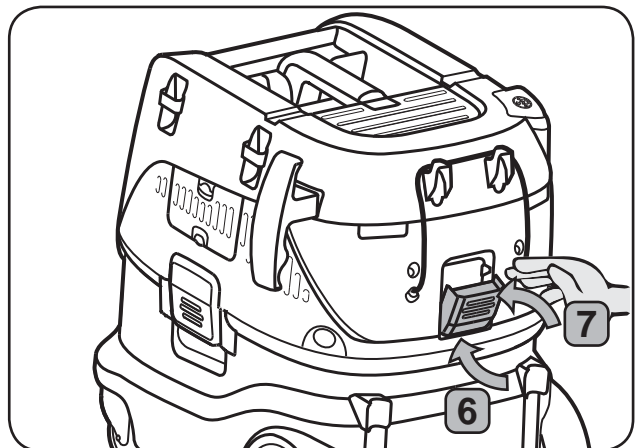
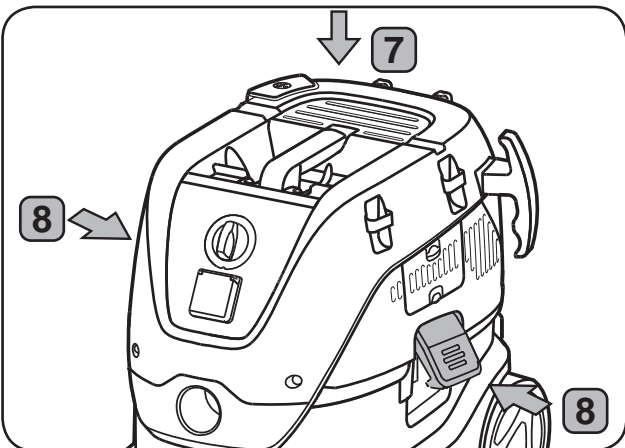
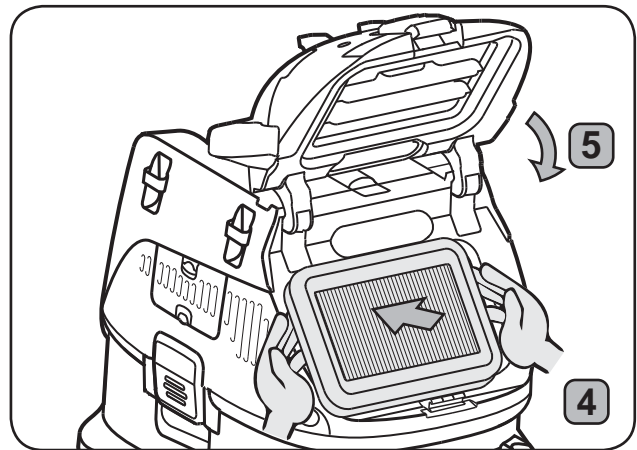
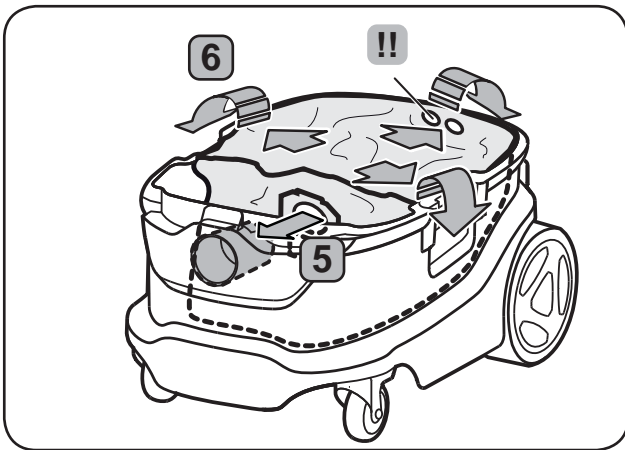
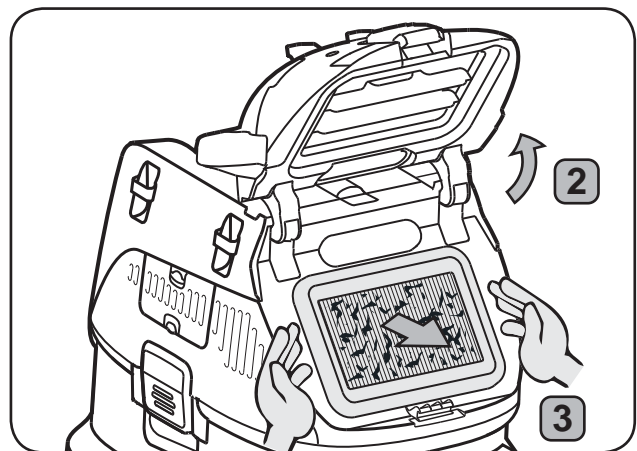
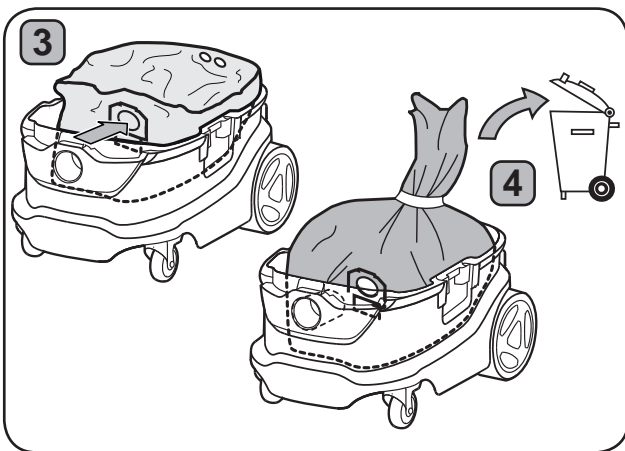
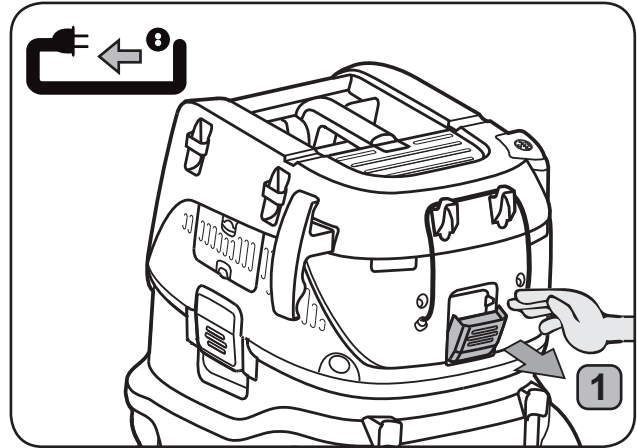
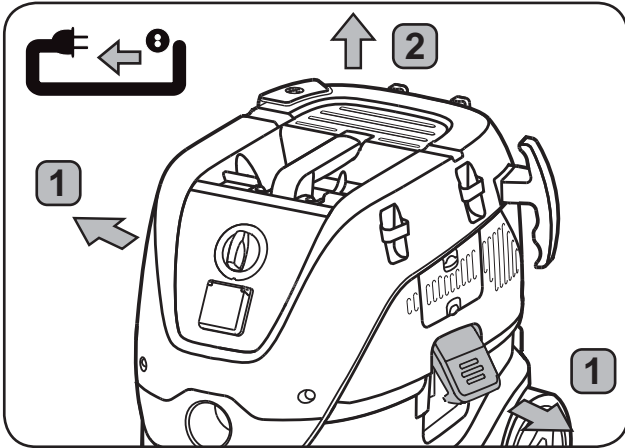
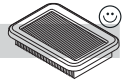


1C)

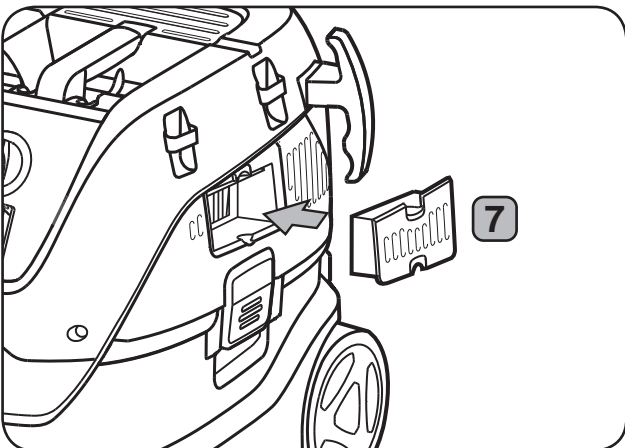
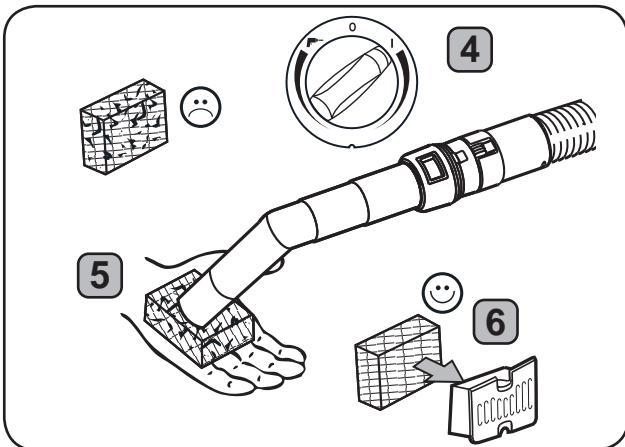
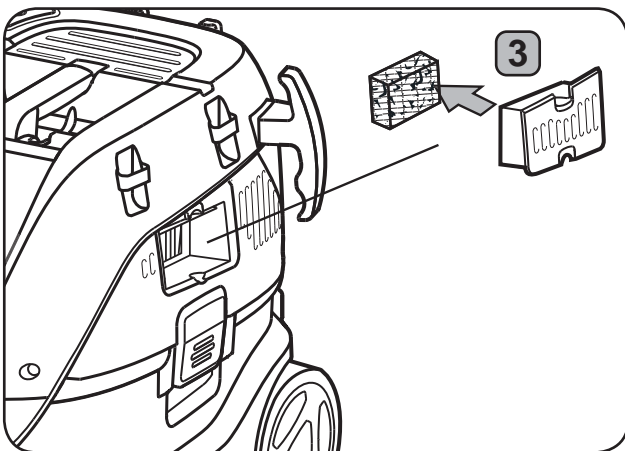
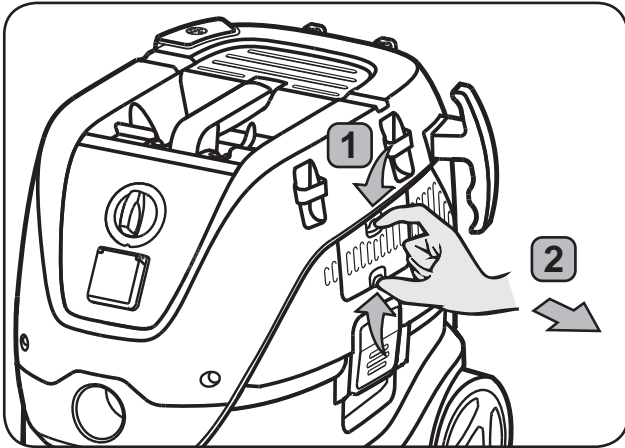


1D

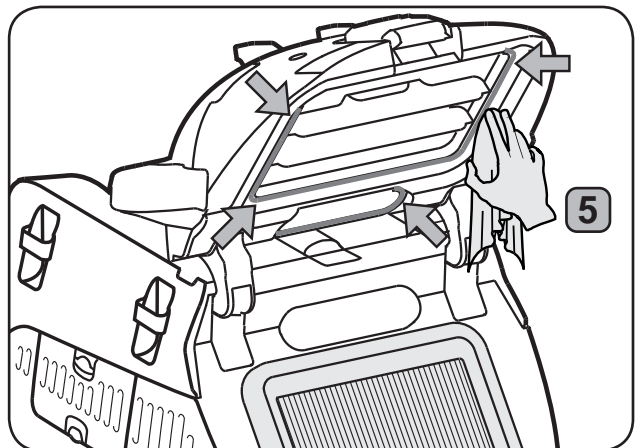
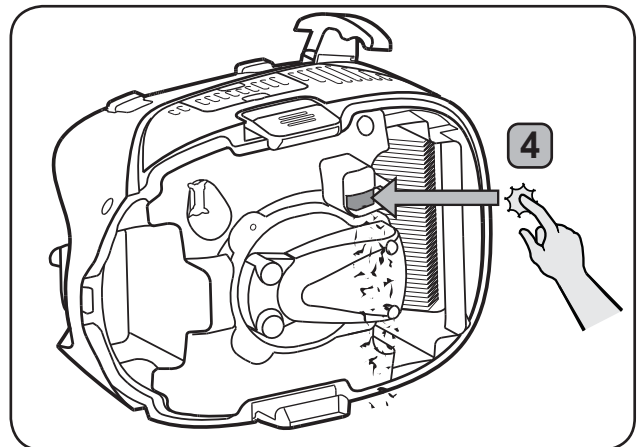
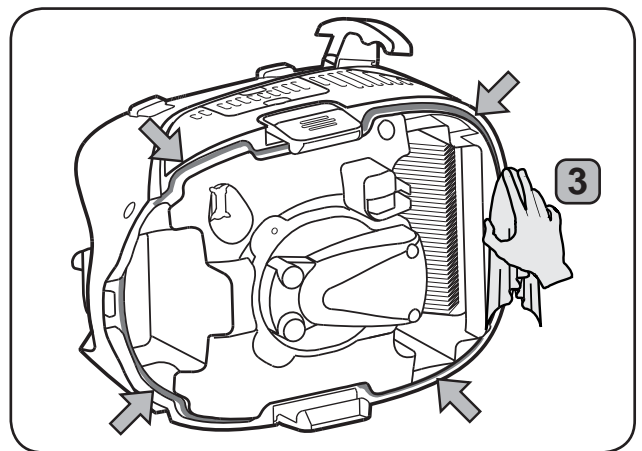
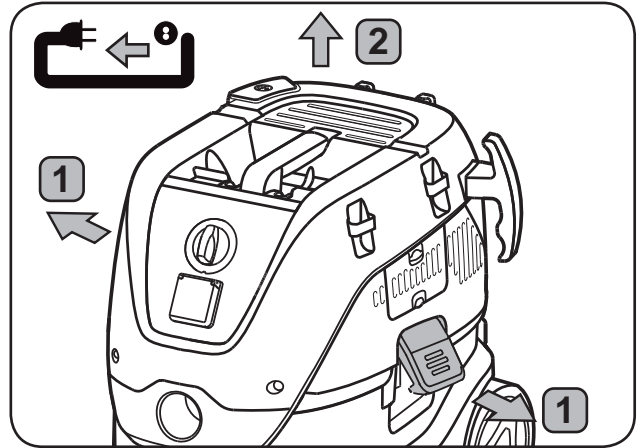


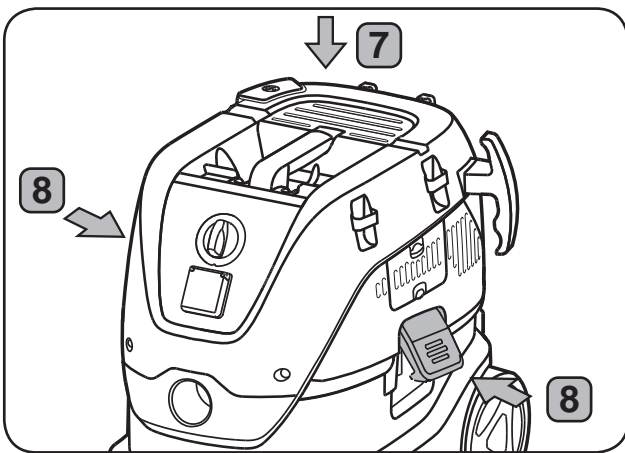
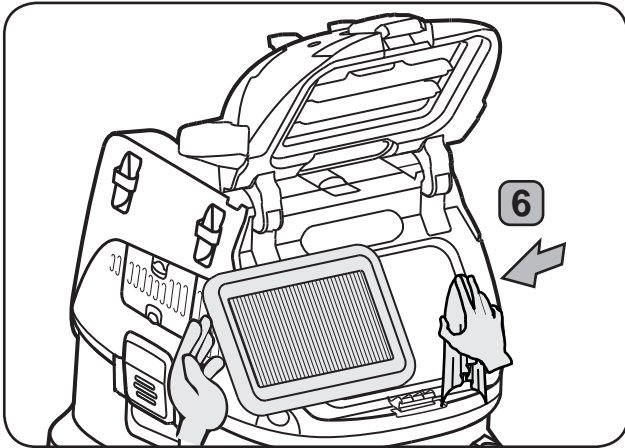
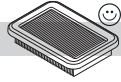


4D



5D





# Snelstartgids

## Bedieningselementen:

1. Hendel
2. Posities accessoires
3. Vergrendeling
4. Zwenkwiel
5. Container
6. Inlaatopening
7. Schakelaar
8. Snelheidsregeling\*)
9. Apparaataansluiting\*)
10. Filterreinigingsknop (Push&Clean)\*)
11. Haak voor slang

## De snelhandleiding met plaatjes

De snelhandleiding met plaatjes helpt u bij het opstarten, gebruiken en opslaan van het apparaat. De handleiding is ingedeeld in 4 hoofdstukken, aangegeven met de volgende symbolen.

**A**



### Voor u begint

#### LEES DE GEBRUIKSAANWIJZING VOOR GEBRUIK!

- 1A - Pak de onderdelen uit
- 2A - Installatie filterzak
- 3A - Installatie afvalzak
- 4A - Slangaansluiting & bediening
- 5A - Plaatsing accessoires
- 6A - Installatie adapterplaat
- 7A - Installatie trolleyhendel

**B**



### Bediening

- 1B - Push&Clean filterreinigingssysteem
- 2B - InfiniClean filterreinigingssysteem
- 3B - Kabel- en slangopslag

**C**



### Aansluiting van elektrische apparaten

- 1C - Aanpassing power tool

**D**



### Onderhoud:

- 1D - Vervanging filterzak
- 2D - Vervanging afvalzak
- 3D - Filtervervanging
- 4D - Reiniging luchtrooster motorkoeling
- 5D - Reiniging pakkingen en vlotter

# Inhoud

<b>1</b>	<b>Veiligheidsinstructies</b> .....	<b>31</b>
1.1	Symbolen voor verschillende aanwijzingen .....	31
1.2	Gebruiksaanwijzing .....	31
1.3	Functie en bedoeld gebruik .....	31
1.4	Elektrische aansluiting .....	31
1.5	Verlengkabel .....	32
1.6	Garantie .....	32
1.7	Belangrijke waarschuwingen .....	32
<b>2</b>	<b>Risico's</b> .....	<b>33</b>
2.1	Elektrische onderdelen .....	33
2.2	Gevaarlijk stof .....	34
2.3	Reserveonderdelen en accessoires.....	34
2.4	Bij explosie- of brandgevaar .....	35
<b>3</b>	<b>Bediening / Werking</b> .....	<b>35</b>
3.1	Starten en bedienen van het apparaat ....	35
3.2	Auto-On/Off stopcontact voor elektrisch gereedschap <sup>1)</sup> .....	35
3.3	Push&Clean <sup>1)</sup> .....	35
3.4	InfiniClean <sup>1)</sup> .....	35
3.5	Anti-statische aansluiting <sup>1)</sup> .....	36
3.6	Koelluchtfilter .....	36
3.7	Nat zuigen.....	36
3.8	Droog zuigen .....	36
<b>4</b>	<b>Na gebruik van het apparaat</b> .....	<b>37</b>
4.1	Na gebruik .....	37
4.2	Transport.....	37
4.3	Opslag .....	37
4.4	Opslag van accessoires en gereedschap	37
4.5	Recycling van het apparaat .....	37
<b>5</b>	<b>Onderhoud</b> .....	<b>37</b>
5.1	Dagelijkse service en inspectie.....	37
5.2	Onderhoud.....	37
<b>6</b>	<b>Overige informatie</b> .....	<b>38</b>
6.1	EU Verklaring van overeenstemming .....	38
6.2	Technische gegevens .....	39

# 1 Veiligheidsinstructies



Dit document bevat relevante veiligheidsinformatie voor het apparaat en een snelhandleiding. Voordat u het apparaat voor de eerste keer gebruikt, dient u deze gebruikershandleiding zorgvuldig door te lezen. Bewaar de handleiding voor later gebruik.

## Verdere ondersteuning

Meer informatie over het apparaat is te vinden op onze website [www.Nilfisk.com](http://www.Nilfisk.com).

Neem bij verdere vragen contact op met de Nilfisk servicedienst in uw land.

Zie de achterzijde van dit document.

### 1.1 Symbolen voor verschillende aanwijzingen

#### GEVAAR



Gevaar dat kan leiden tot ernstig, blijvend of dodelijk letsel.

#### WAARSCHUWING



Gevaar dat kan leiden tot ernstig of dodelijk letsel.

#### WAARSCHUWING!



Gevaar dat kan leiden tot lichte beschadigingen en persoonletsel.

### 1.2 Gebruiksaanwijzing

Het apparaat mag:

- uitsluitend worden gebruikt door personen die zijn opgeleid in het correcte gebruik ervan en die specifiek zijn aangewezen om het apparaat te bedienen
- uitsluitend onder toezicht worden bediend
- Dit apparaat is niet bedoeld voor gebruik door personen (inclusief kinderen) met beperkte fysieke, zintuiglijke of mentale vermogens of een gebrek aan ervaring en kennis.
- Leer kinderen dat zij niet met het apparaat mogen spelen.
- Gebruik geen werkmethode die onveilig zijn.
- Gebruik het apparaat nooit zonder filter.
- Schakel het apparaat uit en haal de stekker uit het stopcontact in de volgende situaties:
  - Voorafgaand aan schoonmaak en onderhoud
  - Voorafgaand aan vervanging van onderdelen
  - Voorafgaand aan omschakeling van het apparaat
  - Bij schuimvorming of vocht lekkage

Naast de gebruiksaanwijzing en de wetten ter voorkoming van ongevallen die in het desbetreffende land gelden, moeten de algemeen aanvaarde regels voor veiligheid en correct gebruik worden nageleefd.

Voor machines met stofklasse L (met typeaanduiding -0L, -2L) geldt het volgende:

Voordat met de werkzaamheden wordt begonnen, dient het bedienend personeel geïnformeerd en opgeleid te worden met het oog op het volgende:

- het gebruik van het apparaat
- de risico's verbonden met het op te zuigen materiaal
- de veilige verwerking van het opgezogen materiaal

### 1.3 Functie en bedoeld gebruik

Deze mobiele stofafzuiger is ontworpen, ontwikkeld en grondig getest voor efficiënt en veilig gebruik mits goed onderhouden en gebruikt overeenkomstig de onderstaande aanwijzingen.

Dit apparaat is voor commercieel gebruik, bijvoorbeeld in hotels, scholen, ziekenhuizen, fabrieken, winkels en kantoren, en niet voor huishoudelijk gebruik.

Dit apparaat is ook geschikt voor industrieel gebruik, zoals fabrieken, bouwplaatsen en werkplaatsen. Ongelukken door verkeerd gebruik kunnen alleen voorkomen worden door de personen die het apparaat gebruiken.

LEES ALLE VOORZORGMAATREGELEN EN HOUD U HIERAAN

Dit apparaat is geschikt voor het verzamelen van droog, niet-ontvlambaar stof en vloeistoffen. Ieder ander gebruik wordt beschouwd als oneigenlijk gebruik. De fabrikant aanvaardt geen aansprakelijkheid voor schade als gevolg van een dergelijk gebruik. De gevolgen van een dergelijk gebruik komen geheel voor risico van de gebruiker. Een juist gebruik omvat ook een juiste bediening, onderhoud en reparaties zoals aangegeven door de fabrikant. Voor machines met stofklasse L (met typeaanduiding -0L, -2L) geldt het volgende:

Het apparaat is geschikt voor het verzamelen van droog, niet-ontvlambaar stof en vloeistoffen, gevaarlijk stof met OEL<sup>1)</sup>-waarde > 1mg/m<sup>3</sup>.

Stofklasse L (IEC 60335-2-69).

Stof toebehorend aan deze klasse heeft een OEL<sup>1)</sup>-waarde > 1mg/m<sup>3</sup>.



Voor machines bedoeld voor stofklasse L wordt het filtermateriaal getest. De maximale doorlaatbaarheid is 1% en gelden geen speciale eisen voor de verwijdering.

Let op de juiste luchtverversingssnelheid L bij stofafzuigers als de uitblaasluft wordt uitgeblazen in dezelfde ruimte. Bestudeer voor gebruik de nationale regelgeving.

### 1.4 Elektrische aansluiting

- Wij adviseren om het apparaat aan te sluiten via

<sup>1)</sup>OEL=grenswaarde voor beroepsmatige blootstelling,

<sup>2)</sup>Optionele uitrusting / Modelafhankelijke uitrusting / Vertaling van de originele handleiding

een reststroomonderbreker.

- Zorg dat de elektrische onderdelen (stopcontact, stekker en koppelingen) en de verlengkabel zodanig worden aangebracht dat aan de eisen van de beschermingsklasse is voldaan.
- Aansluitingen en koppelingen van stroom- en verlengkabels moeten waterdicht zijn.

### 1.5 Verlengkabel

1. Gebruik uitsluitend verlengkabels van het type zoals aanbevolen door de fabrikant of beter.
2. Controleer bij gebruik van een verlengkabel de minimale doorsnede van de kabel:

Kabellengte	Doorsnede	
	< 16 A	< 25 A
tot 20 m	1,5 mm <sup>2</sup>	2,5 mm <sup>2</sup>
20 tot 50 m	2,5 mm <sup>2</sup>	4,0 mm <sup>2</sup>

### 1.6 Garantie

Onze algemene voorwaarden zijn van kracht wat betreft de garantie.

Bij ongeautoriseerde wijzigingen aan de apparatuur, het gebruik van de verkeerde borstels en het gebruik van de apparatuur op een andere wijze dan oorspronkelijk bedoeld vervalt de aansprakelijkheid van de fabrikant voor de ontstane schade.

### 1.7 Belangrijke waarschuwingen

## WAARSCHUWING



- Om het risico op brand, elektrische schokken of verwondingen te verkleinen, leest u alle veiligheidsinstructies en voorzorgsmarkeringen voor gebruik, en houdt u zich hieraan. Dit apparaat is veilig indien gebruikt voor de reinigingsfuncties die vermeld zijn. Mocht er het apparaat en/of het onderdeel voor gebruik gerepareerd worden bij een vakkundig servicecentrum of door de fabrikant om verdere schade aan het

apparaat of verwondingen aan de gebruiker te voorkomen.

- Laat het apparaat niet onbeheerd achter als de stekker in het stopcontact zit. Haal deze eruit als u hem niet gebruikt en voor onderhoud.
- Het apparaat dient slechts beperkt buiten gebruikt te worden.
- Niet gebruiken met beschadigd snoer of stekker. Houd bij het loshalen de stekker vast en niet de kabel. Hanteer de stekker of het apparaat niet met natte handen. Zet alle bedieningsfuncties uit voordat u de stekker uit het stopcontact haalt.
- Niet trekken of dragen aan het snoer, het snoer als handvat gebruiken, de deur dichtdoen met het snoer ertussen of het snoer rond scherpe randen of hoeken trekken. Niet met het apparaat over het snoer rijden. Snoer buiten bereik van warmtebronnen houden.
- Houd haar, losse kleding, vingers en andere delen van het lichaam buiten bereik van ope-



- ningen en bewegende onderdelen. Plaats geen objecten in openingen en gebruik het apparaat niet als de openingen geblokkeerd zijn. Houd openingen vrij van stof, pluizen, haar en alles wat verder de luchtstroom kan hinderen.
- Niet buiten gebruiken bij lage temperaturen.
  - Niet gebruiken voor het verzamelen van ontvlambare of ontbrandbare vloeistoffen als diesel, of op plekken waar deze vloeistoffen aanwezig kunnen zijn.
  - Verzamel geen materiaal dat brandt of rookt, zoals sigaretten, lucifers of hete as.
  - Wees extra voorzichtig met het schoonmaken op trappen.
  - Alleen gebruiken als filters geplaatst zijn.
  - Als het apparaat niet goed werkt of gevallen, beschadigd, buiten gelaten of in het water gevallen is, breng hem dan terug naar een servicecenter of een dealer.
  - Als schuim of vloeistof uit het apparaat ontsnapt, schakel dit dan onmiddellijk uit.
- Het apparaat mag niet als waterpomp worden gebruikt. Het apparaat is bedoeld voor het opzuigen van lucht- en watermengsels.
  - Sluit het apparaat op een geaard stopcontact aan. Het stopcontact en de verlengkabel moet voorzien zijn van een werkende aardleiding.
  - Zorg voor een goed geventileerde werkplek.
  - Gebruik het apparaat niet als ladder of opstapje. Het apparaat kan omvallen en beschadigd raken. Gevaar of persoonletsel.
  - Voor standaardmachines (met typeaanduiding -0.1, -21) geldt het volgende: Deze machine is niet geschikt voor het verzamelen van gevaarlijk stof.
  - Gebruik het stopcontact op de machine alleen voor de doeleinden die in de instructies vermeld zijn.

## 2 Risico's

### 2.1 Elektrische onderdelen

#### GEVAAR



Het bovenste deel van het apparaat bevat stroomvoerende onderdelen.

<sup>1)</sup>OEL=grenswaarde voor beroepsmatige blootstelling,

<sup>2)</sup>Optionele uitrusting / Modelafhankelijke uitrusting / Vertaling van de originele handleiding

Contact met stroomvoerende onderdelen leidt tot ernstig of dodelijk letsel. Spuit nooit water op het bovenste gedeelte van het apparaat.

## GEVAAR



Stroomstoten als gevolg van beschadigde aansluitkabel.

Aanraking met een beschadigde stroomkabel kan leiden tot ernstig of zelfs dodelijk letsel.

- Beschadig de stroomkabel niet, bijvoorbeeld door erover heen te rijden, eraan te trekken of hem plat te drukken.
- Controleer regelmatig de stroomkabel met het oog op beschadigingen of slijtage.
- Indien de stroomkabel beschadigd is, moet deze worden vervangen door een erkende Nilfisk-dealer of een persoon met vergelijkbare kwalificaties om gevaarlijke situaties te voorkomen.
- Wikkel de stroomkabel onder geen beding rond vingers of andere lichaamsdelen van de bedienende persoon.

## 2.2 Gevaarlijk stof

### WAARSCHUWING



**Gevaarlijke stoffen**  
Het opzuigen van gevaarlijke stoffen kan leiden tot ernstig persoonletsel of de dood.

De volgende stoffen mogen niet worden opgezogen met het apparaat:

- hete materialen (brandende sigaretten, hete as enz.)
  - ontvlambare, explosieve, agressieve vloeistoffen (bijv. benzine, oplosmiddelen, zuren, basen enz.)
  - ontvlambaar, explosief stof (bijv. magnesium of aluminiumstof enz.)
- Voor standaardmachines (met typeaanduiding -0.1, -21) geldt het volgende: De volgende stoffen mogen niet worden opgezogen met de machine:
- Gevaarlijk stof.

## 2.3 Reserveonderdelen en accessoires

### WAARSCHUWING!



Reserveonderdelen en accessoires  
Het gebruik van niet-originele reserveonderdelen, borstels en accessoires kan de veiligheid en/of werking van het apparaat beïnvloeden.

Gebruik uitsluitend originele reserveonderdelen en accessoires van Nilfisk. Reserveonderdelen die van invloed zijn op de gezondheid en veiligheid van bedienend personeel en/of de werking van het apparaat worden hieronder weergegeven:

Beschrijving	Bestelnr.
Plat filter PTFE, 1 st.	107413540
Fleece filterzak, 5 stuks	107413547
Afvalzak, 5 stuks	107417821
Long Life-filterzak, 1 st	107413556
Luchtfilter motorkoeling PET, 1 st.	107413541

## 2.4 Bij explosie- of brandgevaar

### WAARSCHUWING!



Dit apparaat is niet geschikt voor gebruik in een omgeving waar explosie- of brandgevaar heerst of waar dergelijk gevaar kan ontstaan door de aanwezigheid van vluchtige vloeistoffen of ontvlambaar gas of damp.

## 3 Bediening / Werking

### WAARSCHUWING!

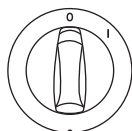


Schade door foutieve spanning. Het apparaat kan beschadigd raken bij aansluiting op een foutieve stroomspanning.

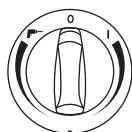
- De aangegeven bedrijfsspanning op het typeplaatje moet overeenkomen met de netspanning.

### 3.1 Starten en bedienen van het apparaat

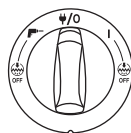
Controleer of de stroomschakelaar is uitgeschakeld (stand 0). Controleer of geschikte filters zijn geïnstalleerd in het apparaat. Sluit vervolgens de zuigslang aan op de zuigopening van het apparaat door de slang naar voren te trekken totdat deze stevig vast zit in de opening. Sluit daarna de buizen aan met de slangenhendel, draai de buizen zodat deze stevig vast zitten. Bevestig een geschikt mondstuk op de buis. Kies een mondstuk dat geschikt is voor het type vuil dat u wilt opzuigen. Bij stofafzuiging in verband met stofproducerend gereedschap de afzuigslang met behulp van de juiste adapter aansluiten. Sluit de stekker aan op een geschikt stopcontact. Zet de stroomschakelaar in stand 1 om de motor te starten.



Stand I: Schakel het apparaat in  
Stand 0: Schakel het apparaat uit



Stand I: Schakel het apparaat in – draai met de klok mee voor snelheidsinstelling  
Stand 0: Schakel het apparaat uit  
Bedien : Activate Auto-On/Off bediening - met de klok mee voor snelheidsinstelling.



Stand I: Schakel het apparaat in  
Stand : Zet het apparaat uit.  
Permanente stroom in het stroomcontact.  
Bedien : Activate Auto-On/Off werking  
Stand I+ Off: Schakel het apparaat in met uitgeschakelde automatische filterreiniging  
Stand + Off: Schakel Auto-On/Off in met uitgeschakelde automatische filterreiniging Snelheidsinstelling via aparte draaiknop

### 3.2 Auto-On/Off stopcontact voor elektrisch gereedschap<sup>1)</sup>

#### WAARSCHUWING!



Apparaataansluiting.\*

De apparaataansluiting is bedoeld voor extra elektrische hulpmiddelen, zie de technische gegevens voor meer informatie.

- Schakel altijd het apparaat en het aan te sluiten hulpmiddel uit voordat u een hulpmiddel aansluit
- Lees de gebruiksaanwijzingen van het aan te sluiten hulpmiddel en houd u aan de veiligheidsaanwijzingen die hierin staan vermeld.

Het apparaat is voorzien van een externe powergeaarde apparaataansluiting. Hierop kan extern elektrisch gereedschap worden aangesloten. Het stopcontact is voorzien van permanente stroom als de stroomschakelaar in de stand staat, zodat het apparaat als verlengsnoer kan worden gebruikt.

In de stand kan het apparaat aan en uit worden geschakeld met behulp van het aangesloten elektrische gereedschap. Het vuil wordt onmiddellijk vanaf de bron opgezogen. Om te voldoen aan de regels, mogen alleen goedgekeurde stofproducerende hulpmiddelen aangesloten worden.

Het maximale stroomverbruik van het aangesloten elektrische hulpmiddel wordt vermeld in het hoofdstuk "Technische gegevens".

Voordat u de schakelaar naar de stand draait, moet u controleren of het op het stopcontact aangesloten elektrische apparaat uit staat.

### 3.3 Push&Clean<sup>2)</sup>

Het "PC"-apparaat is uitgerust met een halfautomatisch filterreinigingssysteem, de Push&Clean. Het filterreinigingssysteem moet ingeschakeld worden op het moment dat het zuigvermogen niet langer toereikend is. Regelmatig gebruik van de filterreinigingsfunctie zorgt dat het zuigvermogen op peil blijft en de levensduur van het filter wordt verlengd. Zie de snelhandleiding voor aanwijzingen.

### 3.4 InfiniClean<sup>3)</sup>

Het "IC"-apparaat is uitgerust met een automatisch filterreinigingssysteem, de InfiniClean. Een reinigingsprocedure

<sup>1)</sup>OEL=grenswaarde voor beroepsmatige blootstelling,

<sup>2)</sup>Optionele uitrusting / Modelafhankelijke uitrusting / Vertaling van de originele handleiding

wordt regelmatig uitgevoerd tijdens bedrijf om ervoor te zorgen dat het zuigvermogen altijd optimaal is.

Als het zuigvermogen afneemt of bij grote hoeveelheden stof, wordt een handmatige filterreiniging aanbevolen.

- Schakel het apparaat uit.
- Sluit de sproeier en de zuigslangopening af met uw hand.
- Draai de schakelaar in de stand "I" en laat het apparaat ca. 10 seconden op volle kracht werken terwijl de sproeier en zuigslangopening zijn afgesloten.

Als het zuigvermogen nog steeds verminderd is, neem het filter dan uit en reinig het handmatig of vervang het filter.

Bij sommige toepassingen, zoals nat zuigen, wordt aanbevolen om het automatische filterreinigingsstelsel uit te schakelen. Zie voor meer informatie hoofdstuk 3.1.

### 3.5 Anti-statische aansluiting<sup>1)</sup>

#### WAARSCHUWING



Het apparaat is uitgerust met een anti-statisch systeem om statische elektriciteit af te voeren die wordt opgewekt tijdens het opzuigen van stof.

Het anti-statische systeem bevindt zich aan de voorzijde van het motordeksel en zorgt voor aarding van het inlaatfilter van de container. Voor een goede werking wordt het gebruik van een elektrisch geleidende of anti-statische zuigslang aanbevolen. Zorg er bij plaatsing van de optionele afvalzak voor dat de anti-statische verbinding in stand blijft.

### 3.6 Koelluchtfilter

Om de elektronica en de motor te beschermen is het apparaat uitgerust met een koelluchtgeleiding. Reinig de koelluchtgeleiding regelmatig.

In zones met een hoge concentratie fijnstof in de lucht, wordt aanbevolen om het apparaat uit te rusten met een optioneel koelluchtfilterpatroon om te voorkomen dat stof zich nestelt aan de binnenzijde van de luchtkanalen en de motor. Neem contact op met uw lokale verkoopvertegenwoordiger.

#### WAARSCHUWING



Als het koelluchtfilter verstopt is door stof, kan de overbelastingsschakelaar in de motor worden geactiveerd. Schakel in dat geval het apparaat uit, reinig het koelluchtfilter en laat het apparaat ong. 5 minuten afkoelen.

### 3.7 Nat zuigen

#### WAARSCHUWING



Het apparaat is uitgerust met een waterpeilregeling die het apparaat afsluit als het maximale vloeistofniveau is bereikt.

Als dit het geval is, schakel dan het apparaat uit. Haal de stekker uit het stopcontact en leeg de container. Zuig nooit vloeistof op zonder gebruik te maken van de waterpeilregeling en het filter.

Vloeistoffen opzuigen.

- Zuig geen ontvlambare vloeistoffen op.
- Voordat vloeistoffen worden opgezogen, moet u altijd de filterzak/afvalzak verwijderen en controleren of de waterpeilregeling goed functioneert.
- Als er schuim verschijnt, moet u het werk onmiddellijk stopzetten en de tank legen.
- Reinig de waterpeilregeling regelmatig en controleer of er beschadigingen zijn.

Haal eerst de stekker uit het stopcontact voordat u de container leegt. Trek de slang uit de inlaat. Open de klem door deze naar buiten te trekken zodat de motorbehuizing vrijkomt. Neem de motorbehuizing van de container. Leeg altijd de container en maak de container en de waterpeilregeling schoon nadat u vloeistoffen hebt opgezogen.

Leeg de container door deze achterover of zijwaarts te kantelen en de vloeistof in een vloerputje of iets dergelijks weg te laten lopen.

Bevestig de motorbehuizing weer op de container. Zet de motorbehuizing vast met de klemmen.

Heftige bewegingen kunnen de waterpeilregeling ten onrechte activeren. Zet in dat geval het apparaat uit en wacht 3 seconden voordat u het apparaat reset. Daarna kunt u het apparaat opnieuw bedienen.

### 3.8 Droog zuigen

#### WAARSCHUWING



Opzuigen van schadelijke stoffen.

Stoffen die worden opgezogen kunnen een gevaar zijn voor het milieu.

- Ontdoe u van het vuil conform de wettelijke voorschriften.

Haal de stekker uit het stopcontact voordat u gaat legen na nat gebruik. Open de klem door deze naar buiten te trekken zodat de motorbehuizing vrijkomt. Neem de motorbehuizing van de container. Filter: Controleer de filters. U kunt het filter reinigen door het te schudden, borstelen of wassen. Wacht tot het filter droog is voordat u opnieuw gaat zuigen. Stofzak: controleer de hoeveelheid vuil in de zak. Vervang de stofzak indien noodzakelijk. Verwijder de oude zak. De nieuw zak wordt geplaatst door het kartonnen deel met het rubberen membraan over de stofzuigeringang te schuiven. Zorg dat het rubberen membraan voorbij de verhoging van de stofzuigeringang komt.

**Na het legen:** plaats de motorbehuizing op de container en bevestig deze met de klemmen. Nooit droog zuigen zonder dat het filter in het apparaat is geplaatst. Het zuigeffect van apparaat hangt af van

de grootte en de kwaliteit van het filter en de stofzak. Gebruik daarom alleen originele filters en stofzakken.

tronische apparatuur, moeten gebruikte elektrische artikelen apart worden ingezameld en op ecologische wijze worden gerecycled.

## 4 Na gebruik van het apparaat

### 4.1 Na gebruik

Haal de stekker uit het stopcontact als het apparaat niet in gebruik is. Wikkel het snoer vanaf het apparaat op. Het stroomsnoer kan rond de motorbehuizing worden gewikkeld of rond de container of op de meegeleverde haak of bevestiging worden gehangen. Sommige versies beschikken over speciale opslagvakken voor accessoires.

### 4.2 Transport

- Sluit voordat u het apparaat vervoert alle klemmen.
- Kantel het apparaat niet als de vuilopvangtank vloeistof bevat.
- Gebruik geen kraanhaak om het apparaat op te tillen.
- Til het apparaat niet op met de trolleyhendel \*)

### 4.3 Opslag

#### WAARSCHUWING



Sla het apparaat op een droge, regen- en vorstvrije plek op. Het apparaat mag alleen binnenshuis worden opgeslagen.

### 4.4 Opslag van accessoires en gereedschap

Voor eenvoudig vervoer en opslag van accessoires of gereedschap zijn rails aangebracht aan de zijkant van het apparaat voor bevestiging met stroppen of andere middelen. Een flexibele strop en haken bevinden zich aan de achterkant van het apparaat voor de bevestiging van de zuigslang of de stroomkabel. Zie de snelhandleiding voor aanwijzingen. Een optionele adapterplaat\*) met bevestigingssysteem kan worden aangebracht bovenop het apparaat voor de bevestiging van 2-punts of 4-punts opslagbakken.

Haal de stekker uit het stopcontact voordat u de adapterplaat installeert.

#### WAARSCHUWING\*)



Til het apparaat nooit op aan de adapterplaat zonder dat de opslagbak veilig is aangebracht. Houd rekening met het gewicht en het evenwicht van het toestel bij opslag. Het maximale gewicht van opslagbakken is 30 kg.

### 4.5 Recycling van het apparaat

Maak het oude apparaat onmiddellijk onklaar.

1. Haal de stekker uit het stopcontact.
2. Knip het stroomsnoer door.
3. Zet elektrische apparaten niet bij het huisvuil.



Zoals aangegeven in de EU-richtlijn 2012/19/ EU betreffende afgedankte elektrische en elek-

## 5 Onderhoud

### 5.1 Dagelijkse service en inspectie

De dagelijkse service en inspectie van uw apparaat moet worden uitgevoerd door gekwalificeerd personeel in overeenstemming met de betreffende wet- en regelgeving. Vooral elektrische tests van de aardingsweerstand, isolatieweerstand en de de staat van de stroomkabel dienen regelmatig te worden gecontroleerd.

Bij vaststelling van een gebrek MOET het apparaat buiten bedrijf worden gesteld, volledig worden gecontroleerd en gerepareerd door een geautoriseerde onderhoudstechnicus.

Minimaal een keer per jaar moet een Nilfisk-technicus of een opgeleid persoon een technische inspectie uitvoeren, alsook een controle van de filters, luchtdichtheid en bedieningsmechanismen. Bij apparaten met stofklasse H moet de filterefficiëntie jaarlijks worden gecontroleerd. Als de filterefficiëntie niet voldoet aan de eisen voor stofklasse H, moet het filter worden vervangen.

### 5.2 Onderhoud

Haal de stekker uit het stopcontact voordat u onderhoudswerkzaamheden gaat uitvoeren. Controleer voor u het apparaat gebruikt of de frequentie en het getoonde voltage op het typeplaatje overeenkomen met de netspanning.

Het apparaat is geschikt voor langdurige zware belasting. Afhankelijk van het aantal gebruiksuren moeten de stoffilters vervangen worden. Maak het apparaat schoon met een droge doek en een kleine hoeveelheid polijstmiddel.

Voor machines met stofklasse L (met typeaanduiding -0L, -2L) geldt het volgende:

Tijdens het onderhoud en de reiniging moet het apparaat zo worden bediend, dat er geen gevaar is voor onderhoudspersoneel of andere personen.

In de onderhoudszone

- Gebruik gefilterde dwangventilatie
- Draag beschermende kleding
- Maak de onderhoudszone schoon zodat er geen schadelijke stoffen in de omgeving terecht komen.

Tijdens onderhouds- en reparatiewerkzaamheden moeten alle verontreinigde onderdelen die niet afdoende konden worden schoongemaakt:

- Verpakt worden in goed afgedichte zakken
- Verwijderd worden op een wijze die voldoet aan de regelgeving voor dit type afval.

Neem voor meer informatie over after sales service contact op met uw dealer of het Nilfisk servicecenter in uw land. Zie de achterzijde van dit document.

<sup>1)</sup>OEL=grenswaarde voor beroepsmatige blootstelling,

<sup>\*)</sup>Optionele uitrusting / Modelafhankelijke uitrusting / Vertaling van de originele handleiding

## 6 Overige informatie

### 6.1 EU Verklaring van overeenstemming

Nilfisk A/S  
Kornmarksvej 1  
DK-2605 Brøndby  
DENEMARKEN

Verklaren hierbij dat de  
Producten VAC - Commercial - Wet/Dry  
Beschrijving 220-240V, 110-120V 50/60Hz, IPX4  
Type ATTIX 33-\*\*-\*\*, ATTIX 44-\*\*-\*\* 1)

Voldoen aan de volgende normen en richtlijnen:

EN 60335-1:2012+A11:2014  
EN 60335-2-69:2012  
EN 55014-1:2006+A1:2009+A2:2011  
EN 55014-2:2015  
EN 61000-3-2:2014  
EN 61000-3-3:2013

Op grond van de bepalingen in:

2006/42/EC  
2014/30/EU

Hadsund, 25-10-2017



Anton Sørensen  
Senior Vice President - Global R&D

1) Eerste asterisk geeft de classificatie aan  
0 = Standaard/Basistype; 2 = Auto on/off voor  
stroomcontact  
Tweede asterisk geeft het model en type aan  
(bijv. stofklasse) M = stofklasse M, H = stofklasse H.  
Derde en vierde asterisk geven de filterreinigungsop-  
ties aan  
PC = Push&Clean; IC = InfiniClean

## 6.2 Technische gegevens

		ATTIX 33, ATTIX 44																	
		EU, FR			DK/CH/AU/NZ			GB 230V			GB 110V			US			JP		
		33-01 IC	33-2L PC 33-2L IC	44-2L PC 44-2L IC	33-01 IC	33-2L PC 33-2L IC	44-2L PC 44-2L IC	33-01 IC	33-2L PC 33-2L IC	44-2L PC 44-2L IC	33-01 IC	33-2L PC 33-2L IC	44-2L PC 44-2L IC	33-01 IC	33-2L PC 33-2L IC	44-2L PC 44-2L IC			
Mogelijke spanning	V	220-240	220-240	220-240	220-240	220-240	220-240	220-240	220-240	220-240	220-240	220-240	110-120	110-120	110-120	110-120	100		
Stroomverbruik P <sub>IEC</sub>	W	1200	1200	1200	1200	1200	1200	1200	1200	1200	1200	1200	1000	1000	890/7,4A 1,2	890/7,4A 1,2	1200		
Aangesloten vermogen voor apparaataansluiting	W	-	2400	2400	-	1100	1100	1700	1700	1700	1700	1700	750	750	1750	1750	-		
Netfrequentie	Hz	50/60	50/60	50/60	50/60	50/60	50/60	50/60	50/60	50/60	50/60	50/60	50/60	50/60	50/60	50/60	50/60		
Zekering	A	16	16	16	10	10	10	13	13	13	13	13	16	25	16	25	15		
Beschermingsgraad (vocht, stof)		IPX4																	
Beschermingsklasse (elek- trisch)		I																	
Max. luchtstroom*	l/s m <sup>3</sup> /h CFM	75			270			159			70			252			148		
Max. Vacuüm	kPa hPa in <sub>-H<sub>2</sub>O</sub>	25			250			100			23			230			92		
Geluidsdrukniveau L <sub>pA</sub> (IEC 60335-2-69)	dB(A)	69 ± 2																	
Arbeidsgeluidsniveau	dB(A)	60 ± 2																	
Vibratie ISO 5349 a <sub>h</sub>	m/s <sup>2</sup>	≤ 2,5																	
Gewicht	kg lb	14,5 31,9	14,5 31,9	16 35,3	14,5 31,9	14,5 31,9	16 35,3	14,5 31,9	14,5 31,9	16 35,3	14,5 31,9	14,5 31,9	16 35,3	14,5 31,9	14,5 31,9	16 35,3	14,5 31,9	14,5 31,9	
Filteroppervlakt	m <sup>2</sup>	0,5																	
Stofklasse		-	L	L	-	L	L	-	L	L	-	L	L	-	L	L	-	-	

\*gemeten bij turbine

Specificaties en details kunnen zonder voorafgaande aankondiging gewijzigd worden.

<sup>1)</sup>OEL=grenswaarde voor beroepsmatige blootstelling,

<sup>2)</sup>Optionele uitrusting / Modelafhankelijke uitrusting / Vertaling van de originele handleiding



## HEAD QUARTER

### DENMARK

Nilfisk A/S  
Kornmarksvej 1  
DK-2605 Brøndby  
Tel.: (+45) 4323 8100  
www.nilfisk.com

## SALES COMPANIES

### ARGENTINA

Nilfisk srl.  
Edificio Central Park  
Herrera 1855, 6th floor/604  
Ciudad de Buenos Aires  
Tel.: (+54) 11 6091 1571  
www.nilfisk.com.ar

### AUSTRALIA

Nilfisk Pty Ltd  
Unit 1/13 Bessemer Street  
Blacktown NSW 2148  
Tel.: (+61) 2 98348100  
www.nilfisk.com.au

### AUSTRIA

Nilfisk GmbH  
Metzgerstrasse 68  
5101 Bergheim bei Salzburg  
Tel.: (+43) 662 456 400 90  
www.nilfisk.at

### BELGIUM

Nilfisk n.v.-s.a.  
Riverside Business Park  
Boulevard Internationalelaan 55  
Bâtiment C3/C4 Gebouw  
Bruxelles 1070  
Tel.: (+32) 24 67 60 50  
www.nilfisk.be

### BRAZIL

Nilfisk do Brasil  
Av. Eng. Luis Carlos Berrini, 550  
40 Andar, Sala 03  
SP - 04571-000 Sao Paulo  
Tel.: (+11) 3959-0300 / 3945-4744  
www.nilfisk.com.br

### CANADA

Nilfisk Canada Company  
240 Superior Boulevard  
Mississauga, Ontario L5T 2L2  
Tel.: (+1) 800-668-8400  
www.nilfisk.ca

### CHILE

Nilfisk S.A. (Comercial KCS Ltda)  
Salar de Llamara 822  
8320000 Santiago  
Tel.: (+56) 2684 5000  
www.nilfisk.cl

### CHINA

Nilfisk  
4189 Yindu Road  
Xinzhuan Industrial Park  
201108 Shanghai  
Tel.: (+86) 21 3323 2000  
www.nilfisk.cn

### CZECH REPUBLIC

Nilfisk s.r.o.  
VGP Park Horní Počernice  
Do Čertous 1/2658  
193 00 Praha 9  
Tel.: (+420) 244 090 912  
www.nilfisk.cz

### DENMARK

Nilfisk Danmark A/S  
Industrivej 1  
Hadsund, DK-9560  
Tel.: 72 18 21 20  
www.nilfisk.dk

### FINLAND

Nilfisk Oy Ab  
Koskelontie 23 E  
02920 Espoo  
Tel.: (+358) 207 890 600  
www.nilfisk.fi

### FRANCE

Nilfisk SAS  
26 Avenue de la Baltique  
Villebon sur Yvette  
91978 Courtabouef Cedex  
Tel.: (+33) 169 59 87 00  
www.nilfisk.fr

### GERMANY

Nilfisk GmbH  
Guido-Oberdorfer-Straße 2-10  
89287 Bellenberg  
Tel.: (+49) (0)7306/72-444  
www.nilfisk.de

### GREECE

Nilfisk A.E.  
Αναπαύσεως 29  
Κορωπί T.K. 194 00  
Tel.: (30) 210 9119 600  
www.nilfisk.gr

### HOLLAND

Nilfisk B.V.  
Versterkerstraat 5  
1322 AN Almere  
Tel.: (+31) 036 5460760  
www.nilfisk.nl

### HONG KONG

Nilfisk Ltd.  
2001 HK Worsted Mills  
Industrial Building  
31-39, Wo Tong Tsui St.  
Kwai Chung, N.T.  
Tel.: (+852) 2427 5951  
www.nilfisk.com

### HUNGARY

Nilfisk Kft.  
II. Rákóczi Ferenc út 10  
2310 Szigetszentmiklós-Lakihegy  
Tel.: (+36) 24 475 550  
www.nilfisk.hu

### INDIA

Nilfisk India Limited  
Pramukh Plaza, 'B' Wing, 4th floor, Unit  
No. 403  
Cardinal Gracious Road, Chakala  
Andheri (East) Mumbai 400 099  
Tel.: (+91) 22 6118 8188  
www.nilfisk.in

### IRELAND

Nilfisk  
1 Stokes Place  
St. Stephen's Green  
Dublin 2  
Tel.: (+35) 3 12 94 38 38  
www.nilfisk.ie

### ITALY

Nilfisk SpA  
Strada Comunale della Braglia, 18  
26862 Guardamiglio (LO)  
Tel.: (+39) (0) 377 414021  
www.nilfisk.it

### JAPAN

Nilfisk Inc.  
1-6-6 Kita-shinyokohama, Kouhoku-ku  
Yokohama, 223-0059  
Tel.: (+81) 45548 2571  
www.nilfisk.com

### MALAYSIA

Nilfisk Sdn Bhd  
Sd 33, Jalan KIP 10  
Taman Perindustrian KIP  
Sri Damansara  
52200 Kuala Lumpur  
Tel.: (60) 3603 627 43 120  
www.nilfisk.com

### MEXICO

Nilfisk de Mexico, S. de R.L. de C.V.  
Pirineos #515 Int.  
60-70 Microparque  
Industrial WSantiago  
76120 Queretaro  
Tel.: (+52) (442) 427 77 00  
www.nilfisk.com

### NEW ZEALAND

Nilfisk Limited  
Suite F, Building E  
42 Tawa Drive  
0632 Albany Auckland  
Tel.: (+64) 9 414 1996  
Website: www.nilfisk.com

### NORWAY

Nilfisk AS  
Bjørnerudveien 24  
1266 Oslo  
Tel.: (+47) 22 75 17 80  
www.nilfisk.no

### PERU

Nilfisk S.A.C.  
Calle Boulevard 162, Of. 703, Lima 33-  
Perú  
Lima  
Tel.: (511) 435-6840  
www.nilfisk.com

### POLAND

Nilfisk Sp. Z.O.O.  
Millenium Logistic Park  
ul. 3 Maja 8, Bud. B4  
05-800 Pruszków  
Tel.: (+48) 22 738 3750  
www.nilfisk.pl

### PORTUGAL

Nilfisk Lda.  
Sintra Business Park  
Zona Industrial Da Abrunheira  
Edificio 1, 1º A  
P2710-089 Sintra  
Tel.: (+351) 21 911 2670  
www.nilfisk.pt

### RUSSIA

Nilfisk LLC  
Vyatskaya str. 27, bld. 7/1st  
127015 Moscow  
Tel.: (+7) 495 783 9602  
www.nilfisk.ru

### SINGAPORE

Den-Sin  
22 Tuas Avenue 2  
639453 Singapore  
Tel.: (+65) 6268 1006  
www.densin.com

### SLOVAKIA

Nilfisk s.r.o.  
Bancíkovej 1/A  
SK-821 03 Bratislava  
Tel.: (+421) 910 222 928  
www.nilfisk.sk

### SOUTH AFRICA

Nilfisk (Pty) Ltd  
Kimbult Office Park  
9 Zeiss Road  
Laser Park  
Honeydew  
Johannesburg  
Tel: +27118014600  
www.nilfisk.co.za

### SOUTH KOREA

Nilfisk Korea  
3F Duksoo B/D, 317-15  
Sungsoo-Dong 2Ga  
Sungdong-Gu, Seoul  
Tel.: (+82) 2497 8636  
www.nilfisk.co.kr

### SPAIN

Nilfisk S.A.  
Torre d'Ara,  
Passeig del Rengle, 5 Plta. 10ª  
08302 Mataró  
Tel.: (34) 93 741 2400  
www.nilfisk.es

### SWEDEN

Nilfisk AB  
Taljegårdsgatan 4  
431 53 Mölndal  
Tel.: (+46) 31 706 73 00  
www.nilfisk.se

### SWITZERLAND

Nilfisk AG  
Ringstrasse 19  
Kircheberg/Industri Stelz  
9500 Wil  
Tel.: (+41) 71 92 38 444  
www.nilfisk.ch

### TAIWAN

Nilfisk Ltd  
Taiwan Branch (H.K)  
No. 5, Wan Fang Road  
Taipei  
Tel.: (+88) 6227 00 22 68  
www.nilfisk.tw

### THAILAND

Nilfisk Co. Ltd.  
89 Soi Chokechai-Ruammit  
Viphavadee-Rangsit Road  
Ladyao, Jatuchak, Bangkok 10900  
Tel.: (+66) 2275 5630  
www.nilfisk.co.th

### TURKEY

Nilfisk A.S.  
Serifali Mh. Bayraktar Bulv. Sehit Sk. No:7  
Ümraniye, 34775 Istanbul  
Tel.: +90 216 466 94 94  
www.nilfisk.com.tr

### UNITED ARAB EMIRATES

Nilfisk Middle East Branch  
SAIF-Zone  
P.O. Box 122298  
Sharjah  
Tel.: (+971) (0) 655-78813  
www.nilfisk.com

### UNITED KINGDOM

Nilfisk Ltd.  
Nilfisk House, Bowerbank Way  
Gilwilly Industrial Estate, Penrith  
Cumbria CA11 9BQ  
Tel.: (+44) (0) 1768 868995  
www.nilfisk.co.uk

### UNITED STATES

Nilfisk, Inc.  
9435 Winnetka Ave N,  
Brooklyn Park  
MN- 55445  
www.nilfisk.com

### VIETNAM

Nilfisk Vietnam  
No. 51 Doc Ngu Str.  
P. Vinh Phúc, Q.Ba Dinh  
Hanoi  
Tel.: (+84) 761 5642  
www.nilfisk.com