

MC 8P - Instructions for use





Inhoudsopgave

1	Veiligheidsinstructies	41
2	Beschrijving	42
2.1	Gebruiksdoeleinde	42
2.2	Bedieningselementen	42
3	Vóór de inbedrijfstelling	42
3.1	Opstelling	42
3.2	Hogedrukslang (1 gebruiker)	43
3.3	Waterslang aansluiten	43
3.4	Elektrische aansluiting	44
3.5	Antivriesmiddel opvangen	44
4	Bediening / Bedrijf	44
4.1	Spuitslans op spuitpistool aansluiten	44
4.2	Toestel inschakelen	44
4.3	Drukregeling met de Tornado-slans	45
4.4	Druk-/hoeveelheidsregeling aan het toestel	45
5	Toepassingsgebieden en arbeidsmethoden	45
5.1	Algemene aanmerkingen	45
5.2	Typische toepassingen	46
6	Na de arbeid	47
6.1	Toestel uitschakelen	47
6.2	Toevoerleidingen losmaken	48
6.3	Oprollen van netsnoer en hogedrukslang en verstouwen van toebehoren	48
6.4	Bewaring van de machine (vorstbestendige bewaring)	48
7	Onderhoud	49
7.1	Onderhoudsschema	49
7.2	Onderhouds-werkzaamheden	49
8	Eliminatie van storingen	50
9	Varia	51
9.1	Machine voor recycling beschikbaar maken	51
9.2	Garantie	51
9.3	EG-Verklaring van overeenstemming	51
9.4	Technische gegevens	52

Markering van aanwijzingen



De in dit handboek vermelde veiligheidsinstructies, waarvan het niet naleven tot gevaar voor personen kan leiden, worden door dit gevarensymbool speciaal gemarkeerd.



Voordat u de hogedrukreiniger in bedrijf neemt, dient u in ieder geval deze gebruiksaanwijzing door te lezen en hem binnen handbereik te bewaren.



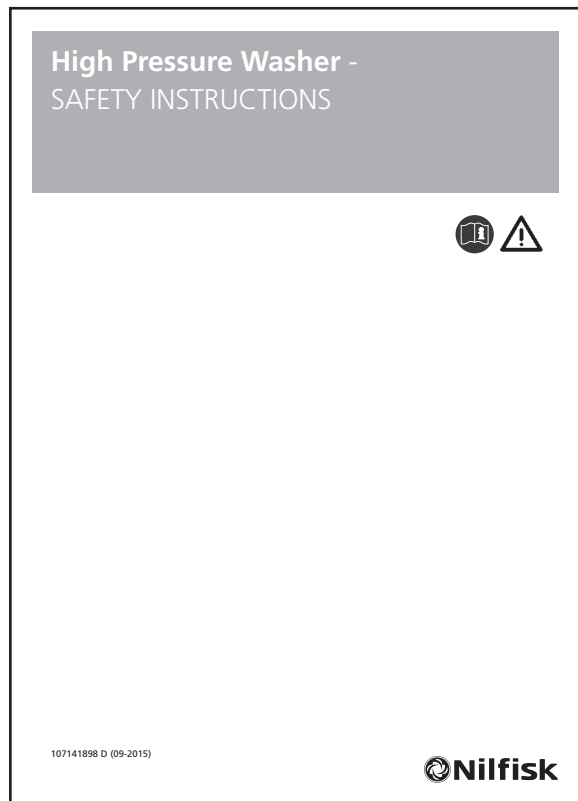
Hier staan adviezen of instructies, die het werk gemakkelijker maken en voor een veilig bedrijf zorgen.



Dit symbool vindt u bij veiligheidsinstructies, waarvan het niet naleven gevaar voor het toestel en het functioneren ervan kan veroorzaken.

NL

1 Veiligheidsinstructies



2 Beschrijving

2.1 Gebruiksdoeleinde

Deze hogedrukreiniger werd ontwikkeld voor de professionele inzet in

- de landbouw
 - de nijverheid
 - de logistieke sector
 - de voertuigreiniging
 - openbare gebouwen
 - de reinigungsindustrie
 - de bouwsector
- enz.

Hoofdstuk 5 beschrijft het gebruik van een hogedrukreiniger voor verschillende reinigingstaken.

Het toestel alleen maar gebruiken zoals in deze gebruiksaanwijzing wordt beschreven. Een gebruik niet-conform de voorschriften kan het toestel of het te reinigen oppervlak beschadigen of tot zware lichamelijke letsels leiden.

2.2 Bedieningselementen



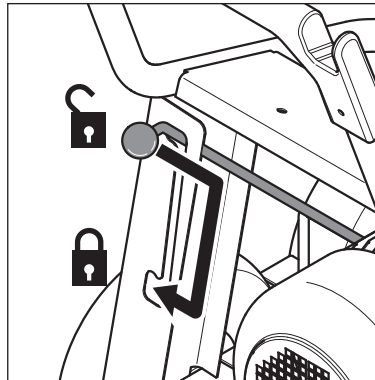
Afbeelding: Zie vooraan in deze gebruiksaanwijzing.

- 1 Duwbeugel
- 2 Spuitpistool
- 3 Spuitlansoplegdeel
- 4 Drukregeling aan de spuitlans
- 5 Spuitlans

- 6 Wateraansluiting en waterinlaatfilter
- 7 Oliestandcontrole
- 8 Hogedrukslangaansluiting
- 9 Druk-/hoeveelheidsregeling
- 10 Manometer
- 11 Hoofdschakelaar
- 12 Houder voor netsnoer

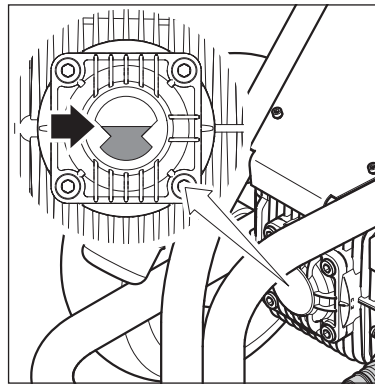
3 Vóór de inbedrijfstelling

3.1 Opstelling

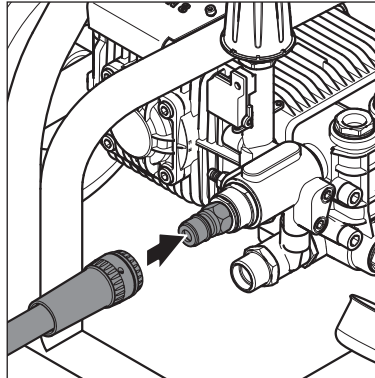


1. Vóór de eerste inbedrijfstelling zorgvuldig controleren of er aan het toestel geen schade of gebreken voorhanden zijn.
2. In geval van schade onmiddellijk contact opnemen met uw Nilfisk-dealer.
3. De rem aanhalen.

4. Controleren of de oliestand tussen de markeringen min. en max. staat, eventueel olie bijvullen (oliesoort: zie hoofdstuk 9.4).

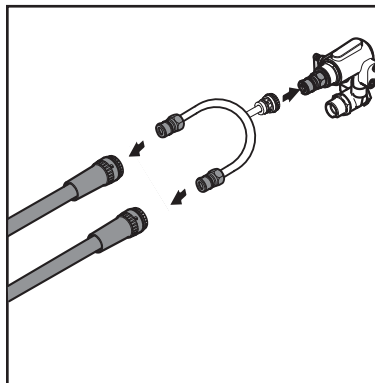


3.2 Hogedrukslang (1 gebruiker)



1. De hogedrukslang met de snelkoppeling op de hogedrukaansluiting van het toestel aansluiten.

3.2.1 Hogedrukslang (2 gebruikers)



1. Plaats de snelkoppeling van het verdeelstuk op de nippel van de hogedrukreiniger.
2. Plaats de snelkoppeling van de hogedrukslangen op de nippels van het verdeelstuk.

WAARSCHUWING!

Bij een systeem met twee gebruikers wijkt de grootte van het mondstuk af van een systeem met een gebruiker. In dat geval dient u de bijpassende spuitlansen en een verdeelstuk te gebruiken. (zie hoofdstuk 9.4)

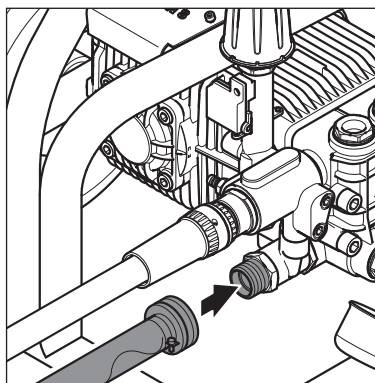


3.3 Waterslang aansluiten



Overeenkomstig de nationale voorschriften en de regels van de watervoorzieningsmaatschappijen moet gegarandeerd worden dat voor het geval de druk in het waternet onder de atmosferische druk valt het terugvloeien van water verhinderd wordt.

Nodige waterhoeveelheid en waterdruk: Zie hoofdstuk 9.4. Technische gegevens.



Bij slechte waterkwaliteit (spoelzand enz.) bevelen wij aan dat een waterfijnfilter in de watertoevoer wordt gemonteerd.

1. De waterslang vóór de aansluiting op het toestel kort met water spoelen opdat zand en andere vuilpartikelen niet in het toestel kunnen geraken.
2. De waterslang met de snelkoppeling op de wateraansluiting aansluiten.
3. De waterkraan openen.

Voor het aansluiten van het toestel een met weefsel versterkte waterslang met een nominale breedte van tenminste 3/4" (19 mm) gebruiken.

3.4 Elektrische aansluiting



Het toestel alleen maar op een elektrische installatie aansluiten, die aan de voorschriften voldoet.

Bij toestellen die van een kabelhaspel voorzien zijn:

1. De rem van de kabelhaspel losmaken
2. Het netsnoer compleet afwikkelen

1. Op de veiligheidsinstructies in hoofdstuk 1 letten.
2. De toestelstekker in het stopcontact steken.

3.5 Antivriesmiddel opvangen

Het leidingsysteem van het toestel is in de fabriek met antivriesmiddel gevuld. De het eerst

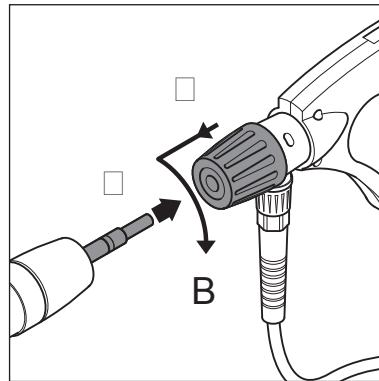
uitstromende vloeistof (ca. 1 l) voor hergebruik in een vat opvangen.

4 Bediening / Bedrijf

4.1 Spuitlans op spuitpistool aansluiten



Steeds vuil van de nippel verwijderen vooraleer de spuitlans met het spuitpistool wordt verbonden.



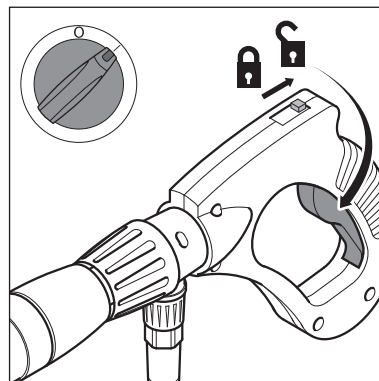
1. De blauwe snelkoppelingsgreep van het spuitpistool naar voren trekken en vergrendelen door naar links te draaien.
2. De nippel van de spuitlans in de snelkoppeling steken en de blauwe snelkoppelingsgreep naar rechts draaien.
3. De spuitlans (of ander toebehoren) naar voren trekken om te garanderen dat deze vast met het spuitpistool is verbonden.

4.2 Toestel inschakelen

4.2.1 Toestel inschakelen bij aansluiting op een waterleiding



Voor het ont-luchten van het systeem in korte intervallen de spuitpistool meermaals activeren. Na het sluiten van de spuitpistool wordt het toestel automatisch uitgeschakeld. Het toestel kan door het activeren van de spuitpistool opnieuw in bedrijf worden gesteld.

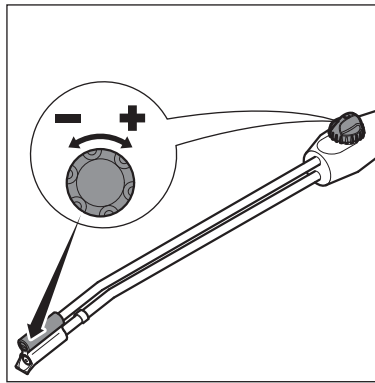


1. De hoofdschakelaar in de stand "I" brengen.
2. De spuitpistool ontgrendelen en activeren.
3. De veiligheidsgrendel ook bij korte arbeidsonderbrekingen aanbrengen.

4.2.2 Toestel inschakelen bij aansluiting op een open reservoir (zuigbedrijf)

1. De Nilfisk-zuigset vóór de aansluiting op het toestel met water vullen.
 2. De hoofdschakelaar in de stand "I" brengen.
 3. De spuitpistool ontgrendelen en activeren.
- Max. aanzuighoogte = 1,5 m.

4.3 Drukregeling met de Tornado-lans

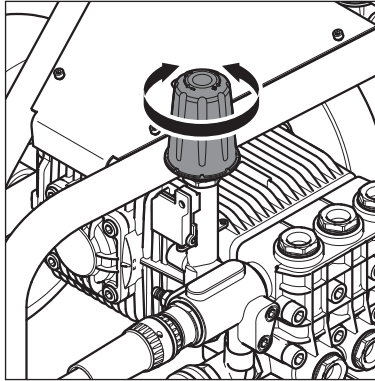


1. Draaiknop aan de spuitrichting draaien:

NL

- **hoge druk** = in de richting van de wijzers van de klok (+)
- **lage druk** = tegen de richting van de wijzers van de klok (-)

4.4 Druk-/hoeveelheidsregeling aan het toestel



1. Instellen van de druk en de waterhoeveelheid door aan de drukhoeveelheidsregeling van het toestel te draaien

5 Toepassingsgebieden en arbeidsmethoden

5.1 Algemene aanmerkingen

Een efficiënte hogedrukreiniging wordt bereikt door het naleven van enkele richtlijnen gecombineerd met uw eigen ervaringen op speciale gebieden. Toebehoren en reinigingsmiddelen kunnen het reinigingseffect versterken als ze correct worden gebruikt. Hierna volgen enkele principiële instructies.

5.1.1 Inweken

Verkorste en dikke lagen vuil kunnen worden losgemaakt of losgeweekt als deze een tijdje worden ingeweekt. Een ideale methode vooral in de landbouwsector – b.v. in varkensstallen. Het beste effect wordt bereikt door het gebruik van schuimreinigers en alkalische reinigers. Het oppervlak met de reinigingsmiddel-oplossing insproeien en 30 minuten laten inwerken. Daarna kan er wezenlijk sneller met de hogedrukstraal worden gereinigd.

5.1.2 Reinigingsmiddel en schuim aanbrengen

Reinigingsmiddel en schuim dienen op het droge oppervlak te worden gespoten opdat het reinigingsmiddel zonder verdunning met het schuim in contact komt. Aan verticale vlakken van beneden naar boven te werk gaan om slierten te vermijden als de reinigingsmiddeloplossing uitloopt. Enkele minuten laten inwerken alvorens met de hogedrukstraal wordt gereinigd. Reinigingsmiddel niet laten opdrogen.

5.1.3 Temperatuur

Het reinigingseffect wordt bij hogere temperaturen versterkt. Vooral vetten en oliën kunnen gemakkelijker en sneller worden losgemaakt. Proteïnes kunnen bij temperaturen van 60°C het best worden losgemaakt, oliën en vetten bij 70°C tot 90°C.

5.1.4 Mechanische inwerking Om sterke lagen vuil los te maken wordt bovendien een mechanische inwerking noodzakelijk. Speciale spuitlansen en (roterende) wasborstels bieden het beste effect om de laag vuil los te maken.

5.1.5 Grote watercapaciteit en hoge druk Grote watercapaciteit en hoge druk Hoge druk is niet altijd de beste oplossing en te hoge druk kan oppervlakken beschadigen. Het reinigingseffect hangt eveneens van de watercapaciteit af. Een druk van 100 bar is voor de voertuigreiniging voldoende (gecombineerd met warm water). Door een grotere watercapaciteit is het mogelijk het losgemaakte vuil af te spoelen en weg te transporteren.

5.2 Typische toepassingen

5.2.1 Landbouwsector

Gebruik	Toebehoren	Methode
Stallen Varkenskooi	Schuiminjector Schuimplans Powerspeed Floor Cleaner	<ol style="list-style-type: none"> 1. Inweken – schuim op alle oppervlakken aanbrengen (van beneden naar boven) en 30 minuten laten inwerken. 2. Vuil met hogedruk en eventueel passend toebehoren verwijderen. Aan verticale vlakken opnieuw van beneden naar boven te werk gaan. 3. Voor het transport van grote hoeveelheden vuil op maximaal watervolume instellen. 4. Slechts aanbevolen desinfectiemiddelen gebruiken om de hygiëne te garanderen. Desinfectiemiddelen alleen maar aanbrengen nadat het vuil volledig werd verwijderd.
Reiniging van wanden, vloeren, inrichting	Reinigingsmiddelen Universal	
Desinfectie	Alkafoam Desinfectie DES 3000	
Wagenpark Tractor, ploeg enz.	Standaardlans Reinigingsmiddelen-injector Powerspeed lans Gebogen lans en ondervloerreiniger Borstels	<ol style="list-style-type: none"> 1. Reinigingsmiddel op het oppervlak aanbrengen om het vuil los te maken. Van beneden naar boven te werk gaan. 2. Met de hogedrukstraal afspoelen. Opnieuw van beneden naar boven te werk gaan. Gebruik toebehoren om moeilijk toegankelijke plaatsen te reinigen. 3. Reinig gevoelige delen zoals motoren en rubber met lage druk om beschadigingen te vermijden.

5.2.2 Voertuigen

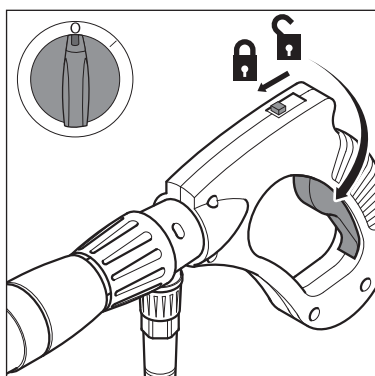
Toepassing	Toebehoren	Methode
Voertuig-oppervlakken	Standaardlans Reinigingsmiddelen-injector Powerspeed lans Gebogen lans en ondervloerreiniger Borstels Reinigingsmiddelen Aktive Shampoo Aktive Foam Sapphire Super Plus Aktive Wax Allosil RimTop	<ol style="list-style-type: none"> 1. Reinigingsmiddel op het oppervlak aanbrengen om het vuil los te maken. Van beneden naar boven te werk gaan. Om insectenresten te verwijderen vooraf met b.v. Allosil insproeien, dan met lage druk afspoelen en het volledige voertuig onder toevoeging van reinigingsmiddelen reinigen. Reinigingsmiddelen gedurende ongeveer 5 minuten laten inwerken. Metalen oppervlakken kunnen met VelgenTop worden gereinigd. 2. Met de hogedrukstraal afspoelen. Opnieuw van beneden naar boven te werk gaan. Toebehoren gebruiken om moeilijk toegankelijke plaatsen te reinigen. Borstels gebruiken. Korte spuitlansen zijn voor de reiniging van motoren en wielkasten. Gebogen spuitlansen of ondervloerreinigers gebruiken. 3. Gevoelige delen zoals motoren en rubber met lage druk reinigen om beschadigingen te vermijden. 4. Met de hogedrukreiniger vloeibare was aanbrengen om het ontstaan van nieuw vuil te verminderen.

Toepassing	Toebehoren	Methode
Oppervlakken Metalen voorwerpen	Schuuminjector Standaardlans Gebogen lans Tankreinigingskop Reinigingsmiddel Intensive J25 Multi Combi Aktive Alkafoam Desinfectie DES 3000	<ol style="list-style-type: none"> 1. Een dikke laag schuim op het droge oppervlak aanbrengen. Aan verticale vlakken van beneden naar boven te werk gaan. Schuim gedurende ongeveer 30 minuten laten inwerken voor een optimaal effect. 2. Met de hogedrukstraal afspoelen. Het passende toebehoren gebruiken. Hoge druk gebruiken om het vuil los te maken. Lage druk en hoge waterhoeveelheid gebruiken om het vuil af te voeren. 3. Desinfectiemiddel alleen maar na de volledige verwijdering van het vuil aanbrengen. <p>Sterk vuil, b.v in slachthuizen, kan met grote waterhoeveelheid afgevoerd worden.</p> <p>Tankreinigingskoppen dienen voor de reiniging van vaten, kuipen, mengtanks enz. Tankreinigingskoppen worden hydraulisch of elektrisch aangedreven en maken een automatische reiniging zonder voortdurende controle mogelijk.</p>
Verroeste, beschadigde oppervlakken vóór de behandeling	Natstraalset	<ol style="list-style-type: none"> 1. Natstraalinrichting met de hogedrukreiniger verbinden en zuigslang in het zandreservoir steken. 2. Tijdens het werk veiligheidsbril en –kleding dragen. 3. Met het zand/water-mengsel kan men roest en lak verwijderen. 4. Na het zandstralen de oppervlakken behandelen tegen roest (metaal) en rotting (hout)

Dit zijn slechts enkele toepassingsvoorbeelden. Elke reinigingstaak is verschillend.
Contacteer a.u.b. uw Nilfisk handelaar inzake de beste oplossing voor uw reinigingstaak.

6 Na de arbeid

6.1 Toestel uitschakelen



1. De hoofdschakelaar uitschakelen, de schakelaar in de positie "OFF".
2. De waterkraan sluiten.
3. De spuitpistool activeren tot het toestel drukloos is.
4. De veiligheidsgrendel aan de spuitpistool inleggen.

6.2 Toevoerleidingen losmaken

1. De waterslang van het toestel losmaken.
2. De toestelstekker uit het stopcontact trekken.

6.3 Oprollen van netsnoer en hogedrukslang en verstouwen van toebehoren

Struikelgevaar!

Om ongevallen te vermijden dienen het netsnoer en de hogedrukslang steeds zorgvuldig te worden opgerold.

1. Het netsnoer en de hogedrukslang oprollen.
2. De spuitbuis en het toebehoren in de houders leggen.

6.4 Bewaring van de machine (vorstbestendige bewaring)



1. Toestel in een droge, vorstbestendige ruimte opstellen.

ATTENTIE!

Wordt de hogedrukreiniger in een ruimte bewaard, waarin temperaturen van rond 0°C of minder optreden, moet van tevoren antivriesmiddel door de pomp worden aangezogen:

1. Watertoevoerslang van het toestel losmaken.
2. Spuitlans verwijderen.
3. Toestel inschakelen, schakelstand "I". Na maximaal 3 minuten toestel uitschakelen.
4. Aanzuigslang op de watertoevoer van het toestel aansluiten en in een reservoir met antivriesmiddel steken.

5. Toestel inschakelen, schakelstand "I".

6. Spuitpistool boven het reservoir met antivriesmiddel houden en activeren om het aanzuigproces te starten.

7. Tijdens het aanzuigproces spuitpistool 2 tot 3 keer activeren.

8. Aanzuigslang uit het reservoir met het antivriesmiddel heffen en spuitpistool activeren om het resterende antivriesmiddel af te pompen.

9. Toestel uitschakelen.

10. Om elk risico te vermijden moet het toestel vóór de herinbedrijfstelling indien mogelijk in een verwarmde ruimte tijdelijk worden opgeslagen.

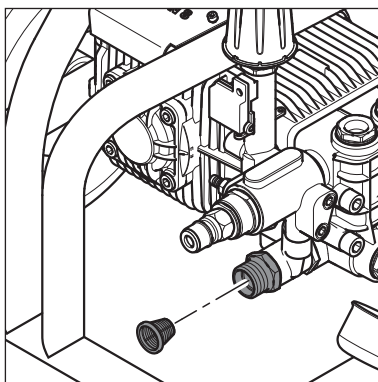
7 Onderhoud

7.1 Onderhoudsschema

	Wekelijks	50 uren na de eerste inbedrijfstelling	Halfjaarlijks of om de 500 bedrijfsuren	Indien nodig
7.2.1 Waterfilter reinigen	●			●
7.2.2 Oliestandcontrole	●			
7.2.3 Olieverversing		●	●	

7.2 Onderhoudswerkzaamheden

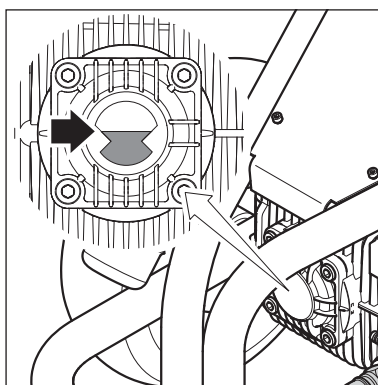
7.2.2 Waterfilter reinigen



Aan de watertoevoer is een waterfilter gemonteerd, die het binnendringen van grove vuilpartikelen in de pomp dient te verhinderen.

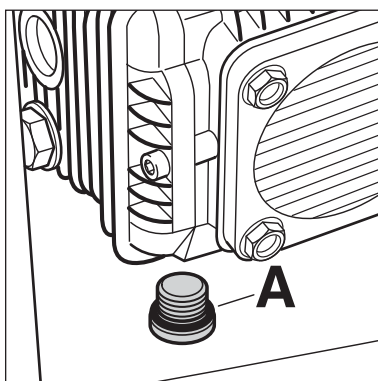
1. De snelkoppeling afschroeven.
2. De filter wegnemen en uitspoelen. De beschadigde filter vervangen.

7.2.2 Oliestandcontrole



1. Controleren of de oliestand tussen de markeringen min. en max. staat, eventueel olie bijvullen (oliesoort: zie hoofdstuk 9.4).

7.2.3 Olieverversing



1. De olieaftapstop (A) aan de onderzijde van het pomphuis openen, de uitstromende olie in een geschikt reservoir opvangen en volgens de voorschriften verwijderen.
2. De afdichting controleren en de schroef opnieuw aanbrengen.
3. Met olie vullen en de olievlustop sluiten.
Oliesoort en oliehoeveelheid: Zie hoofdstuk "9.4 Technische gegevens".

8 Eliminatie van storingen

Storing	Oorzaak	Eliminatie
Drukdaling	<ul style="list-style-type: none"> > Lucht in het systeem > HD-sproeier verstopt/ versleten > Drukregeling aan de spuitlans niet juist ingesteld 	<ul style="list-style-type: none"> • Systeem ontluichten, daartoe spuitpistool in korte intervallen meermaals activeren, evtl. machine zonder aangesloten hogedrukslang kort in bedrijf stellen. • HD-sproeier reinigen/ vervangen • Gewenste werkdruk instellen
Drukschommelingen	<ul style="list-style-type: none"> > Pomp zuigt lucht aan (alleen maar mogelijk in de zuigmodus) > Watergebrek > Watertoevoerslang te lang resp. te geringe doorsnede > Watergebrek door verstopte waterfilter > Watergebrek door het niet naleven van de max. toegelaten aanzuighoogte 	<ul style="list-style-type: none"> • Luchtdichtheid van het zuigset controleren • Waterkraan openen • Voorgeschreven watertoevoerslang gebruiken • Waterfilter in de wateraansluiting reinigen (nooit zonder waterfilter werken!) • Zie inbedrijfstelling
Bij het inschakelen start de motor niet	<ul style="list-style-type: none"> > Stekker is niet correct ingestoken, stroomonderbreking > Netzekering is uitgeschakeld 	<ul style="list-style-type: none"> • Stekker, leiding en schakelaar controleren en eventueel door een elektromonteur laten vervangen • Netzekering inschakelen
Motor bromt bij het inschakelen zonder te starten	<ul style="list-style-type: none"> > Netspanning is te laag of fase-uitval > Pomp is geblokkeerd of vastgevroren > Verkeerde doorsnede of lengte van het verlengsnoer 	<ul style="list-style-type: none"> • Elektrische aansluiting laten controleren • klantenservice contacteren • Juiste kabeldoorsnede resp. -lengte gebruiken.
Motor wordt uitgeschakeld	<ul style="list-style-type: none"> > Overbelastingsbeveiliging geactiveerd wegens oververhitting of overbelasting van de motor > Hogedruksproeier vuil 	<ul style="list-style-type: none"> • Laten controleren of voedende spanning en toestelspanning overeenkomen. Uitschakelen en tenminste 3 minuten laten afkoelen. • Hogedruksproeier vervangen

9 Varia

9.1 Machine voor recycling beschikbaar maken



Het uitgediende toestel onmiddellijk onbruikbaar maken.

1. De netstekker uittrekken en de aansluitkabel doorknippen.

Gooi elektrische toestellen nooit in het huisvuil!

Overeenkomstig de Europese Richtlijn 2012/19/EG inzake

Voor garantie en vrijwaring gelden onze algemene handelsvoorwaarden. Veranderingen in

Elektrische en Elektronische Uitgediende Toestellen moeten uitgediende elektrische toestellen separaat verzameld en voor recycling ter beschikking gesteld worden. Neem bij vragen s.v.p. contact op met uw gemeenteadministratie of uw dichtsbijzijnde leverancier.

9.2 Garantie

het kader van technische vernieuwingen voorbehouden.

9.3 EG-Verklaring van overeenstemming

Wij,
Nilfisk A/S
Kornmarksvej 1
DK-2605 Broendby
DENMARK

Verklaart hierbij dat het product:
HPW - Professional - Mobile
Beschrijving 230/1/50, 400/3/50, IPX5
Type MC 8P-*/*

Voldoet aan de volgende normen en richtlijnen:

EN 60335-1:2012+A11:2014
EN 60335-2-79:2012
EN 55014-1:2006+A1:2009+A2:2011
EN 55014-2:1997+A1:2001+A2:2008
EN 61000-3-2:2014
EN 61000-3-11:2000
EN 50581:2012

Op grond van de bepalingen in:

Machinerichtlijn 2006/42/EC
EMC Richtlijn 2004/108/EC
RoHS-Richtlijn 2011/65/EC
Geluidsemissierichtlijn 2000/14/EC - Conformiteitsbeoordeling conform Bijlage V.

- Geluidsdrukniveau [dB]: 83-93
- Gegarandeerd geluidsvermogeniveau [dB]: 86-94

Hadsund 02-10-2015

Anton Sørensen
Senior Vice President – Global R&D

9.4 Technische gegevens

MC		8P-180/2100	8P-160/2500 8P-160/2500 ST
Spanning 400 V / 3~ / 50 Hz		EU	EU
Zekering	A	24	24.9
Elektrische aansluitwaarde	kW	14	14.5
Werkdruk	bar (Mpa)	180 (18)	160 (16)
Debiet (max)	l/h	2100	2500
Debiet Q_{IEC}	l/h	2050	2450
Max. toevoertemperatuur	°C/°F	60/86	60/86
Max. watertoevoerdruk	bar (Mpa)	10 (1)	10 (1)
Afmetingen Afmetingen LxBxH	mm	897 x 652 x 913	897 x 652 x 913
Gewicht	kg	130	130
Geluidsrukniveau op 1m afstand EN 60704-1	dB(A)	79.2	81.6
Geluidsvermogensniveau LW_A	dB(A)	95/93.1	95.4
Vibratie ISO 5349	m/s ²	≤ 2,5	≤ 2,5
Reactiekrachten	N	106	124
Olievulhoeveelheid hogedrukpomp	l	1	1
Oliesoort		SAE 15 W 40	SAE 15 W 40
Mondstukgrootte (1 gebruiker)		1200	1590
Mondstukgrootte (2 gebruikers)		0.600/0.600	0.800/0.800



HEAD QUARTER

DENMARK

Nilfisk A/S
Kornmarksvej 1
DK-2605 Brøndby
Tel.: (+45) 4323 8100
www.nilfisk.com

SALES COMPANIES

ARGENTINA

Nilfisk srl.
Edificio Central Park
Herrera 1855, 6th floor/604
Ciudad de Buenos Aires
Tel.: (+54) 11 6091 1571
www.nilfisk.com.ar

AUSTRALIA

Nilfisk Pty Ltd
Unit 1/13 Bessemer Street
Blacktown NSW 2148
Tel.: (+61) 2 98348100
www.nilfisk.com.au

AUSTRIA

Nilfisk GmbH
Metzgerstrasse 68
5101 Bergheim bei Salzburg
Tel.: (+43) 662 456 400 90
www.nilfisk.at

BELGIUM

Nilfisk n.v.s.a.
Riverside Business Park
Boulevard Internationaaleaan 55
Bâtiment C3/C4 Gebouw
Bruxelles 1070
Tel.: (+32) 14 67 60 50
www.nilfisk.be

BRAZIL

Nilfisk do Brasil
Av. Eng. Luis Carlos Berrini, 550
40 Andar, Sala 03
SP - 04571-000 Sao Paulo
Tel.: (+11) 3959-0300 / 3945-4744
www.nilfisk.com.br

CANADA

Nilfisk Canada Company
240 Superior Boulevard
Mississauga, Ontario L5T 2L2
Tel.: (+1) 800-668-8400
www.nilfisk.ca

CHILE

Nilfisk S.A. (Comercial KCS Ltda)
Salar de Llamará 822
8320000 Santiago
Tel.: (+56) 2684 5000
www.nilfisk.cl

CHINA

Nilfisk
4189 Yindu Road
Xinzhuang Industrial Park
201108 Shanghai
Tel.: (+86) 21 3323 2000
www.nilfisk.cn

CZECH REPUBLIC

Nilfisk s.r.o.
VGP Park Horní Počernice
Do Čertous 1/2658
193 00 Praha 9
Tel.: (+420) 244 090 912
www.nilfisk.cz

DENMARK

Nilfisk Danmark A/S
Industrivej 1
Hadsund, DK-9560
Tel.: 72 18 21 20
www.nilfisk.dk

FINLAND

Nilfisk Oy Ab
Koskelontie 23 E
02920 Espoo
Tel.: (+358) 207 890 600
www.nilfisk.fi

FRANCE

Nilfisk SAS
26 Avenue de la Baltique
Villebon sur Yvette
91978 Courtabouef Cedex
Tel.: (+33) 169 59 87 00
www.nilfisk.fr

GERMANY

Nilfisk GmbH
Guido-Oberdorfer-Straße 2-10
89287 Bellenberg
Tel.: (+49) (0)7306/72-444
www.nilfisk.de

GREECE

Nilfisk A.E.
Αναπαύσεως 29
Κορωπί T.K. 194 00
Tel.: (30) 210 9119 600
www.nilfisk.gr

HOLLAND

Nilfisk B.V.
Versterkerstraat 5
1322 AN Almere
Tel.: (+31) 036 5460760
www.nilfisk.nl

HONG KONG

Nilfisk Ltd.
2001 HK Worsted Mills
Industrial Building
31-39, Wo Tong Tsui St.
Kwai Chung, N.T.
Tel.: (+852) 2427 5951
www.nilfisk.com

HUNGARY

Nilfisk Kft.
II. Rákóczi Ferenc út 10
2310 Szigetszentmiklós-Lakihegy
Tel.: (+36) 24 475 550
www.nilfisk.hu

INDIA

Nilfisk India Limited
Pramukh Plaza, 'B' Wing, 4th floor, Unit
No. 403
Cardinal Gracious Road, Chakala
Andheri (East) Mumbai 400 099
Tel.: (+91) 22 6118 8188
www.nilfisk.in

IRELAND

Nilfisk
1 Stokes Place
St. Stephen's Green
Dublin 2
Tel.: (+35) 3 12 94 38 38
www.nilfisk.ie

ITALY

Nilfisk SpA
Strada Comunale della Braglia, 18
26862 Guardamiglio (LO)
Tel.: (+39) (0) 377 414021
www.nilfisk.it

JAPAN

Nilfisk Inc.
1-6-6 Kita-shinyokohama, Kouhoku-ku
Yokohama, 223-0059
Tel.: (+81) 45548 2571
www.nilfisk.com

MALAYSIA

Nilfisk Sdn Bhd
Sd 33, Jalan KIP 10
Taman Perindustrian KIP
Sri Damansara
52200 Kuala Lumpur
Tel.: (60) 3603 627 43 120
www.nilfisk.com

MEXICO

Nilfisk de Mexico, S. de R.L. de C.V.
Pirineos #515 Int.
60-70 Microparque
Industrial WSantiago
76120 Queretaro
Tel.: (+52) (442) 427 77 00
www.nilfisk.com

NEW ZEALAND

Nilfisk Limited
Danish House
6 Rockridge Avenue
Penrose, Auckland 1061
Tel.: (+64) 9526 3890
www.nilfisk.com.au

NORWAY

Nilfisk AS
Bjørnerudveien 24
1266 Oslo
Tel.: (+47) 22 75 17 80
www.nilfisk.no

PERU

Nilfisk S.A.C.
Calle Boulevard 162, Of. 703, Lima 33-
Perú
Lima
Tel.: (511) 435-6840
www.nilfisk.com

POLAND

Nilfisk Sp. Z.O.O.
Millenium Logistic Park
ul. 3 Maja 8, Bud. B4
05-800 Pruszków
Tel.: (+48) 22 738 3750
www.nilfisk.pl

PORTUGAL

Nilfisk Lda.
Sintra Business Park
Zona Industrial Da Abrunheira
Edifício 1, 1º A
P2710-089 Sintra
Tel.: (+351) 21 911 2670
www.nilfisk.pt

RUSSIA

Nilfisk LLC
Vyatskaya str. 27, bld. 7/1st
127015 Moscow
Tel.: (+7) 495 783 9602
www.nilfisk.ru

SINGAPORE

Den-Sin
22 Tuas Avenue 2
639453 Singapore
Tel.: (+65) 6268 1006
www.densin.com

SLOVAKIA

Nilfisk s.r.o.
Bancikovej 1/A
SK-821 03 Bratislava
Tel.: (+421) 910 222 928
www.nilfisk.sk

SOUTH AFRICA

WAP South Africa
12 Newton Street
Spartan 1630
Tel.: (+27) 11 975 7060
www.wap.com.za

SOUTH KOREA

Nilfisk Korea
3F Duksoo B/D, 317-15
Sungsoo-Dong 2Ga
Sungdong-Gu, Seoul
Tel.: (+82) 2497 8636
www.nilfisk.co.kr

SPAIN

Nilfisk S.A.
Torre d'Ara,
Passeig del Rengle, 5 Plta. 10ª
08302 Mataró
Tel.: (34) 93 741 2400
www.nilfisk.es

SWEDEN

Nilfisk AB
Taljegårdsgatan 4
431 53 Mölndal
Tel.: (+46) 31 706 73 00
www.nilfisk.se

SWITZERLAND

Nilfisk AG
Ringstrasse 19
Kircheberg/Industri Stelz
9500 Wil
Tel.: (+41) 71 92 38 444
www.nilfisk.ch

TAIWAN

Nilfisk Ltd
Taiwan Branch (H.K)
No. 5, Wan Fang Road
Taipei
Tel.: (+88) 6227 00 22 68
www.nilfisk.tw

THAILAND

Nilfisk Co. Ltd.
89 Soi Chokechai-Ruammitr
Viphavadee-Rangsit Road
Ladyao, Jatuchak, Bangkok 10900
Tel.: (+66) 2275 5630
www.nilfisk.co.th

TURKEY

Nilfisk A.S.
Serifali Mh. Bayraktar Bulv. Sehit Sk. No:7
Ümraniye, 34775 Istanbul
Tel.: +90 216 466 94 94
www.nilfisk.com.tr

UNITED ARAB EMIRATES

Nilfisk Middle East Branch
SAIF-Zone
P.O. Box 122298
Sharjah
Tel.: (+971) (0) 655-78813
www.nilfisk.com

UNITED KINGDOM

Nilfisk Ltd.
Nilfisk House, Bowerbank Way
Gilwilly Industrial Estate, Penrith
Cumbria CA11 9BQ
Tel.: (+44) (0) 1768 868995
www.nilfisk.co.uk

UNITED STATES

Nilfisk Inc.
14600 21st Avenue North
Plymouth, MN-55447
Tel.: (+1) 800-989-2235
www.nilfisk.com

VIETNAM

Nilfisk Vietnam
No. 51 Doc Ngu Str.
P. Vinh Phúc, Q.Ba Dinh
Hanoi
Tel.: (+84) 761 5642
www.nilfisk.com