

# ATTIX 995-0H/M SD XC Type 22

## Operating Instructions



# Inhoudsopgave

<b>1</b>	<b>Belangrijke veiligheidsaanwijzingen</b>	.....	2
<b>2</b>	<b>Beschrijving</b>		
	2.1	Bedieningselementen.....	9
	2.2	Bedieningspaneel.....	10
<b>3</b>	<b>Vóór de inbedrijfstelling</b>		
	3.1	Toestel samenbouwen.....	11
	3.1.1	Toebehoren uit de verpakking nemen .....	11
	3.1.2	Vóór de inbedrijfstelling.....	12
	3.1.3	Veiligheidsstofzak aanbrengen.....	12
	3.1.4	Afvoerszak aanbrengen .....	14
<b>4</b>	<b>Bediening/gebruik</b>		
	4.1	Aansluitingen.....	16
	4.1.1	Elektrische aansluiting.....	16
	4.2	Toestel inschakelen .....	16
	4.2.1	Schakelaar „I-0-II“.....	16
	4.3	Volumestroom-bewaking controleren .....	16
	4.4	Akoestisch waarschuwingssignaal .....	16
	4.5	Filterelement reinigen .....	17
<b>5</b>	<b>Toepassingsgebieden en werkmethoden</b>		
	5.1	Werktechnieken.....	18
	5.1.1	Droge stoffen opzuigen .....	18
	5.1.2	Vloeistoffen opzuigen .....	18
<b>6</b>	<b>Na het gebruik</b>		
	6.1	Zuiger uitschakelen en opbergen .....	19
<b>7</b>	<b>Onderhoud</b>		
	7.1	Onderhoudsschema .....	20
	7.2	Onderhouds-werkzaamheden .....	20
	7.2.1	Antistatiek-klemmen controleren .....	20
	7.2.2	Vuilreservoir leegmaken .....	21
	7.2.3	Afvoerszak vervangen.....	22
	7.2.4	Veiligheidsfilterzak vervangen .....	23
	7.2.5	Filterelement "H" vervangen.....	24
	7.2.6	Motorluchttoevoerfilter vervangen .....	25
<b>8</b>	<b>Eliminatie van storingen</b>	.....	26
<b>9</b>	<b>Allerlei</b>		
	9.1	Machine voor recycling beschikbaar maken.....	27
	9.2	Garantie.....	27
	9.3	Keuringen en vergunningen .....	27
	9.4	EG-conformiteitsverklaring .....	27
	9.5	Technische gegevens.....	28
	9.6	Toebehoren .....	28



# 1 Belangrijke veiligheidsinstructies

## Markering van aanwijzingen

	<b>GEVAAR</b>
	Gevaar dat onmiddellijk tot zware en irreversibele verwondingen of tot de dood leidt.

	<b>WAARSCHUWING</b>
	Gevaar dat tot zware verwondingen of tot de dood kan leiden.

	<b>VOORZICHTIG</b>
	Gevaar dat tot lichte verwondingen of materiële schade kan leiden.

Het toestel mag

- alleen door personen gebruikt worden die qua hantering geïnstrueerd zijn en uitdrukkelijk de opdracht gekregen hebben het toestel te bedienen
- alleen onder toezicht bedreven worden
- niet door kinderen gebruikt worden

Het bedieningspersoneel van het toestel moet voor het werk worden geïnformeerd over

- het hanteren van het toestel
- gevaren die van het op te zuigen materiaal uitgaan
- de veilige eliminatie van het opgezogen materiaal.

1. Iedere werkwijze die een gevaar zou kunnen opleveren voor de veiligheid is verboden.
2. Nooit zonder filter zuigen!
3. In de volgende situaties het toestel uitschakelen en de netstekker uittrekken:
  - vóór het reinigen en onderhouden
  - vóór het vervangen van delen
  - vóór het ombouwen van het toestel
  - bij schuimontwikkeling of vloeistofuittreiding

Voor het bedienen van de machine gelden de ter plaatse van toepassing zijnde nationale bepalingen.

Behalve de gebruiksaanwijzing voor het bedrijf en de in het land van gebruik geldende bindende regels t.a.v. het voorkomen van ongevallen dienen ook de algemeen erkende vaktechnische regels m.b.t. het veilig en vakkundig werken in acht te worden genomen.

## Gebruiksdoeleinde van de machine

Sinds 1997 bestaat een nieuwe indeling van de soorten stof die gevaarlijk zijn voor de gezondheid en de afzuigtoestellen die hen zijn toegewezen. De indeling is geregeld in IEC 60335-2-69 (wereldwijd) en in EN 60335-2-69 (heel Europa).

Het veiligheidsetiket op de machine vermeldt:

Dit apparaat bevat schadelijk stof. Leegmaak- en onderhoudswerk-

zaamheden, inclusief de verwijdering van de stofopvang, mogen alleen uitgevoerd worden door geautoriseerd personeel dat gebruik maakt van de juiste persoonlijke bescherming. Alleen te gebruiken na installatie en controle van een volledig filtersysteem.



Stofklasse M (middelmatig). Tot deze stofklasse behoren soorten stof met MAK-waarden<sup>1)</sup> > 0,1 mg/m<sup>3</sup> alsook houtstof. Zuigers van deze stofklasse worden als compleet toestel gecontroleerd. De maximale doorlatingsfactor bedraagt 0,1 %; de verwijdering moet stofarm gebeuren.



Stofklasse H (hoog). Tot deze stofklasse behoren soorten stof met MAK-waarden<sup>1)</sup>, alle kankerverwerkende soorten stof en stof dat ziekteverwekkers bevat. Zuigers van deze stofklasse worden als compleet toestel gecontroleerd. De maximale doorlatingsfactor bedraagt 0,005%; de verwijdering moet stofvrij gebeuren.

Apparaten voor gebruik in zone 22 zijn gemarkeerd als stofzuigers van het type 22.



- Deze apparaten kunnen worden gebruikt voor het verwijderen van stof uit stofklasse L, M of H.
- Zone 22 is gedefinieerd als een omgeving waarin zich gedurende slechts korte tijd ontvlambaar stof bevindt (bijvoorbeeld minder dan 10 uur per jaar).
- Apparaten van het type 22 zijn geschikt voor gebruik als stofafzuiging.

Alle zekerheidszuigers moeten over een volumestroomcontrole beschikken om een minimale luchtsnelheid van  $V_{\min} = 20$  m/s te garanderen.

De stofzuiger ATTIX 995-0H/M SD XC Type 22 is geschikt voor het verwijderen van:

- Niet-brandbare vloeistoffen (ontvlammingspunt 55 °C of hoger).
- Zaagsel en stof dat schadelijk voor de gezondheid is, inclusief stof met OEL-waarden, carcinogeen stof en stof dat bacillen en pathogenen bevat.
- Ontvlambaar, droog stof in zone 22.

Het toestel mag alleen voor het afzuigen ingezet worden als gegarandeerd is dat geen effectieve ontstekingsbronnen ingezogen kunnen worden.

Geleidende afzuiginrichtingen, bijvoorbeeld afzuigkappen aan machines en geleidende delen van bewerkingsmachines, bijvoorbeeld toestellen van de veiligheidsklasse II die niet via het toestel geaard zijn, moeten op een andere wijze geaard zijn om elektrostatische oplading te vermijden.

Bij het opvangen van ontvlambare stoffen in Zone 22, moet de vuilopvangtank volgens de voorschriften worden geleegd, echter al-

<sup>1)</sup> MAK = maximale arbeidsplaatsconcentratie  
Vertaling van de originele gebruiksaanwijzing



tijd na gebruik.

Het toestel is niet geschikt voor het afzuigen aan lopende bewerkingsmachines die ontstekingsbronnen kunnen produceren.

U dient ervoor te zorgen dat er zich geen stof verzamelt op het toestel door het regelmatig schoon te maken.

Bij stofvangers moet een voldoende ventilatiepercentage in de ruimte voorhanden zijn als de uitlaatlucht van het toestel in de ruimte terugkeert (let hierbij op de voor u geldende nationale bepalingen).

Het toestel is geschikt voor het industrieel gebruik zoals bijv. in

- hotels, scholen, ziekenhuizen, fabrieken, winkels, kantoren, verhuurbedrijven

Ieder verdergaand gebruik geldt als niet-reglementair. Voor schade als gevolg van niet-reglementair gebruik is de fabrikant niet aansprakelijk.

Tot het reglementaire gebruik behoort ook dat de door de fabrikant voorgeschreven bedrijfs-, onderhouds- en reparatievoorwaarden worden nageleefd.

### **Transport**

1. Vóór het transport alle vergrendelingen van het vuilreservoir sluiten.
2. Beide inlaatfittings met een stop sluiten.
3. Het toestel niet kippen als zich vloeistof in het vuilreservoir bevindt.
4. Het toestel niet met kraanhaken omhoogheffen.

### **Opslag**

1. Toestel droog en vorstbestendig opslaan.

### **Elektrische aansluiting**

1. Er wordt aanbevolen dat het toestel via een aardlekschakelaar wordt aangesloten.
2. Bij het opzuigen van brandbaar stof in zone 22, uitbreidingslijnen, koppelingen en adapters moeten niet worden gebruikt.
3. De ordening van de onder spanning staande delen (stopcontacten, stekkers en koppelingen) en het leggen van het verlengsnoer zodanig kiezen dat de veiligheidsklasse behouden blijft.
4. De stekkers en de koppelingen van de netaansluitings- en verlgleidingen moeten waterdicht zijn.

## Verlengleidingen

1. Als verlengsnoer alleen de door de producent aangegeven of een hoogwaardigere uitvoering gebruiken.
2. Bij gebruik van een verlengsnoer op de minimumdiameter van het snoer letten:

Kabellengte	Diameter	
	< 16 A	< 25 A
Tot 20 m	1,5 mm <sup>2</sup>	2,5 mm <sup>2</sup>
20 tot 50 m	2,5 mm <sup>2</sup>	4,0 mm <sup>2</sup>

## Onderhoud, reiniging en reparatie

Bij de volgende werkzaamheden erop letten dat niet op onnodige wijze stof wordt opgedwarreld. Een P2-gasmasker dragen.

Vóór het reinigen en onderhouden van het toestel moet principieel de netstekker worden uitgetrokken.

Voor het onderhouden en reinigen moet het toestel zodanig worden behandeld dat er geen gevaar voor het onderhoudspersoneel en andere personen ontstaat.

In het onderhoudsbereik

1. gefilterde geforceerde ontluchting gebruiken
2. veiligheidskleding dragen
3. het onderhoudsbereik zodanig reinigen dat geen gevaarlijk stof in de omgeving geraakt.

Vooraleer het toestel uit het gebied wordt verwijderd dat met gevaarlijk stof is belast:

1. het buitendeel van het toestel afzuigen, zuiver afwissen of het toestel dicht verpakken
2. daarbij de verdeling vermijden van zich afgezet gevaarlijk stof

Waarschuwing: Gebruik het filterelement niet opnieuw nadat u het uit het apparaat hebt verwijderd (alleen voor klasse H apparaten ).


Bij onderhouds- en reparatiewerkzaamheden moeten alle verontreinigde delen die niet op bevredigende wijze konden worden gereinigd


1. in ondoorlatende zakken worden verpakt
2. overeenkomstig de voor de eliminatie geldende voorschriften worden afgevoerd.


Minimaal een keer per jaar moet een Nilfisk technicus of een opgeleid persoon een technische inspectie uitvoeren, inclusief de filters, luchtdichtheid en bedieningsmechanismen. Volgens AA.22.201.2 moet bij apparaten in klasse H de filterefficiëntie jaarlijks worden gecontroleerd. Als de filterefficiëntie niet voldoet aan de eisen voor stof klasse H, moet het filter worden vervangen en moet het nieuwe filter worden getest volgens AA.22.201.2.

# Gevarenbronnen


## Elektriciteit

	<b>GEVAAR</b>
	<p>Elektrische schok door defecte netaansluitingsleiding. Het aanraken van een defecte netaansluitingsleiding kan tot zware en dodelijke verwondingen leiden.</p> <ol style="list-style-type: none"> <li>1. Netaansluitkabel niet beschadigen (bijv. overrijden, trekken, knellen).</li> <li>2. Netaansluitkabel regelmatig op beschadigingen resp. slijtageverschijnselen controleren.</li> <li>3. Een defecte netaansluitingsleiding vóór het verder gebruik van het toestel door de Nilfisk-service of een elektromonteur laten vervangen.</li> </ol>




	<b>GEVAAR</b>
	<p>Onder spanning staande delen in het bovenste deel van de zuiger. Het contact met delen die onder spanning staan, leidt tot zware of dodelijke verwondingen.</p> <ol style="list-style-type: none"> <li>1. Het bovenste deel van de zuiger nooit met water afspuiten.</li> </ol>

	<b>VOORZICHTIG</b>
	<p>Beschadiging door ongeschikte netspanning. Het toestel kan worden beschadigd als het op een ongeschikte netspanning wordt aangesloten.</p> <ol style="list-style-type: none"> <li>1. Overtuigt u er zich van dat de op het typeplaatje vermelde spanning overeenkomt met de plaatselijke netspanning.</li> </ol>

## Vloeistoffen zuigen

	<b>VOORZICHTIG</b>
	<p>Opzuigen van vloeistoffen. Opgrond van de bouwwijze bezitten toestellen met afzetreservoir (SD) geen automatische niveau-indicator. Er bestaat het gevaar dat het toestel wordt beschadigd doordat het overvol is of doordat de opgezogen vloeistof uitloopt.</p> <ol style="list-style-type: none"> <li>1. Nooit meer dan 40 liter tegelijk opzuigen.</li> <li>2. De zuiger uitschakelen en het vuilreservoir leegmaken.</li> </ol>


## Gevaarlijke materialen

	<p style="text-align: center;"><b>WAARSCHUWING</b></p> <p>Gevaarlijke materialen. Het zuigen van gevaarlijke materialen kan tot zware of dodelijke verwondingen leiden.</p> <p>1. De volgende materialen mogen niet worden opgezogen:</p> <ul style="list-style-type: none"> <li>- hete materialen (smeulende sigaretten, hete as enz.)</li> <li>- brandbare, explosieve, agressieve vloeistoffen (b.v. benzine, oplosmiddelen, zuren, logen enz.)</li> <li>- gemengde brandbare soorten stof met vloeistoffen</li> <li>- explosieve of daarmee gelijkgestelde soorten stof overeenkomstig §1 Explosievenwet</li> <li>- brandbare soorten stof met extreem lage ontstekingsenergie <math>ME &lt; 1 \text{ mJ}</math> (op nationale extra bepalingen letten)</li> <li>- Hoog reactief stof of stof met een hoge zuurstofaffiniteit</li> </ul>
	<p style="text-align: center;"><b>WAARSCHUWING</b></p> <p>Voor stoffen als titanium en magnesium gelden bijkomende vereisten, neem contact op met uw nationale tewerkstellingsdiensten of de fabrikant van de stofzuiger.</p>
	<p style="text-align: center;"><b>WAARSCHUWING</b></p> <p>Als de stofzuiger is gebruikt voor stoffen uit de categorie "H", moet de machine grondig worden gereinigd voordat deze wordt gebruikt voor stoffen uit de categorie "M" of lager.</p>






### Reservedelen en toebehoren

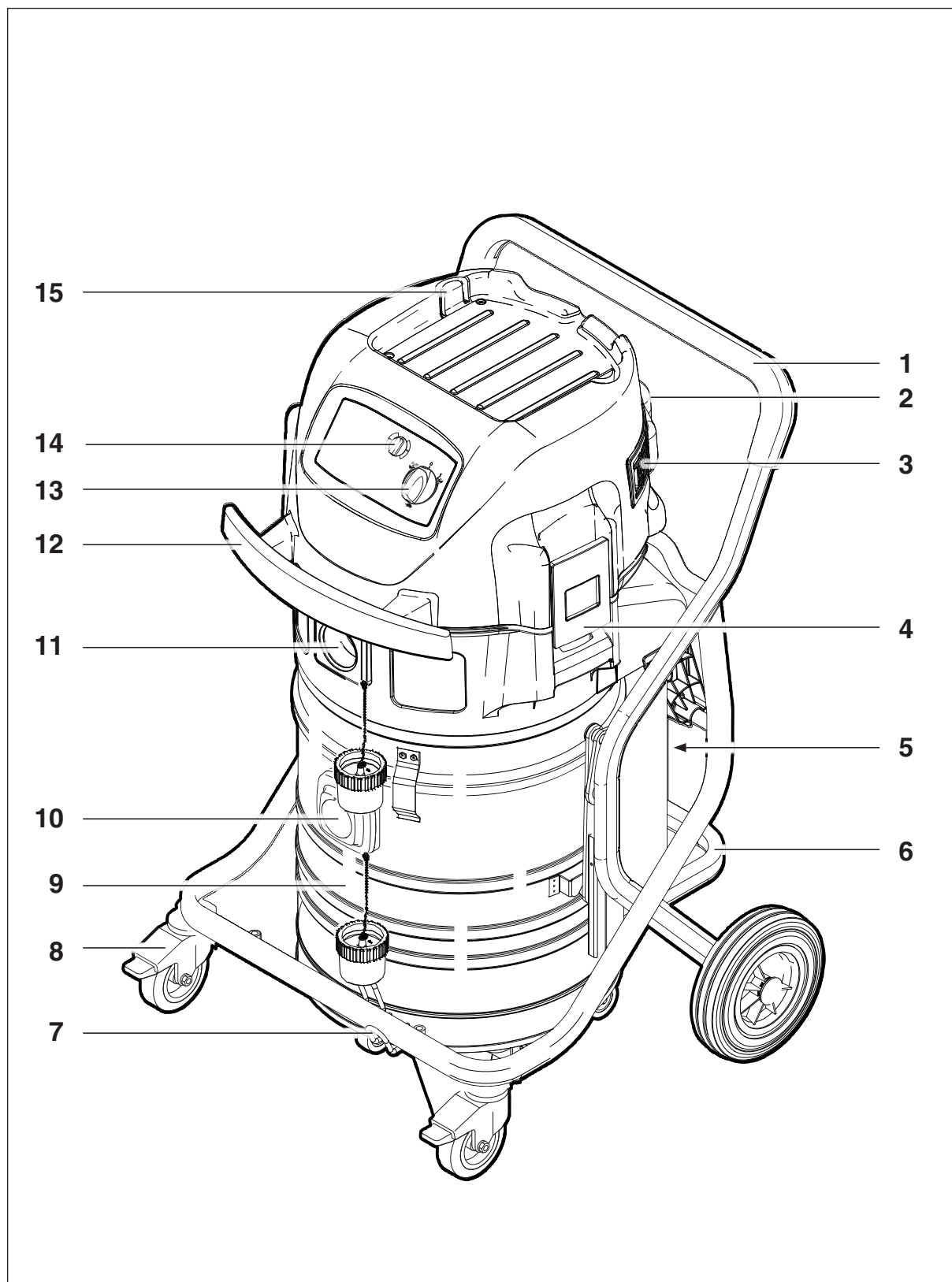
<b>VOORZICHTIG</b>	
	<p>Reservedelen en toebehoren.</p> <p>Voor het opnemen van brandbaar stof in zone 22: Gebruik alleen toebehoren die door de fabrikant van Type 22 machine worden verklaard. Het gebruik van andere toebehoren kan gevaar van explosie veroorzaken.</p> <p>Het gebruik van niet-originele reservedelen en toebehoren kan de veiligheid van het toestel benadelen.</p> <ol style="list-style-type: none"> <li>1. Alleen reservedelen en toebehoren van Nilfisk gebruiken.</li> <li>2. Alleen de met het toestel geleverde of in de gebruiksaanwijzing vastgelegde borstels gebruiken.</li> </ol>

### Vuilreservoir leegmaken

<b>VOORZICHTIG</b>	
	<p>Milieugevaarlijke zuigmaterialen.</p> <p>Zuigmaterialen kunnen een gevaar voor het milieu vormen.</p> <ol style="list-style-type: none"> <li>1. Het zuiggoed overeenkomstig de wettelijke bepalingen afvoeren.</li> </ol>

## 2 Beschrijving

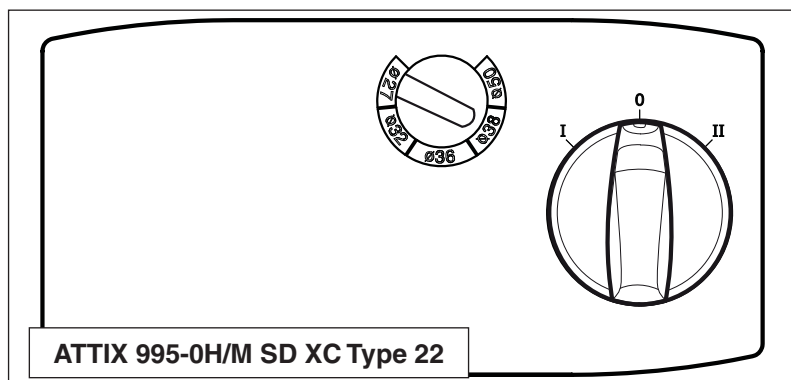
### 2.1 Bedieningselementen





- 1 Duwbeugel
- 2 Uitblaasopening voor uittreelucht
- 3 Aanzuigopening voor verse lucht / Motorluchtoevoerfilter
- 4 Sluitklem
- 5 Greep voor de verwijdering van het vuilreservoir
- 6 Zwenkbeugel voor het afzetten van het vuilreservoir
- 7 Houder voor de vloerzuigmond
- 8 Leischijf met rem
- 9 Vuilreservoir
- 10 Inlaatfitting "H"
- 11 Inlaatfitting "M"
- 12 Houder voor netsnoer
- 13 Toestelschakelaar "I-0-II"
- 14 Slangdiameter-instelling
- 15 Houder voor toebehoren

## 2.2 Bedieningspaneel

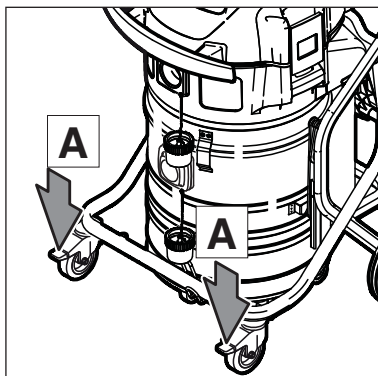


# 3 Vóór de inbedrijfstelling

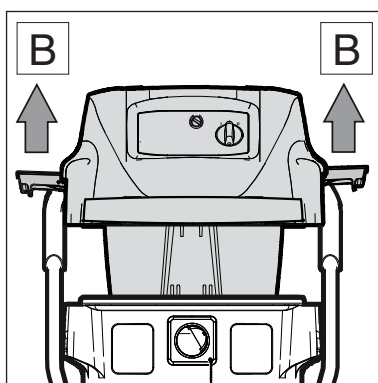
NL

## 3.1 Toestel samenbouwen

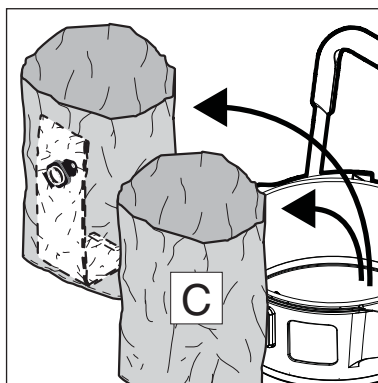
### 3.1.1 Toebehoren uit de verpakking nemen



1. Toestel en toebehoren uit de verpakking nemen.
2. De netstekker mag nog niet in een stopcontact zijn gestoken.
3. De blokkeerremmen (A) aan beide zwenkwielen vastzetten.



4. De sluitklemmen (B) openen en het bovendeeel van de zuiger verwijderen.




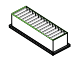


5. De toebehoordelen (C) uit het vuilreservoir en de verpakking nemen.



### 3.1.2 Vóór de inbedrijfstelling

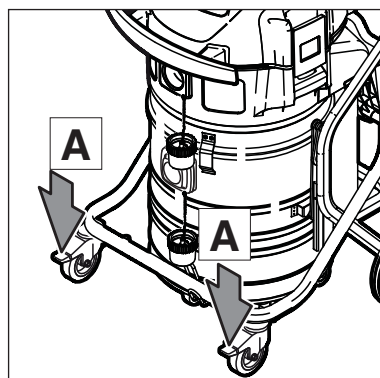
Naar gelang van het feit hoe gevaarlijk de op/af te zuigen soorten stof zijn, moet de zuiger met passende filters uitgerust worden:

Stofsoort	Stofzak/verwijderingszak
<ul style="list-style-type: none"> <li>• Ongevaarlijke stofsoorten</li> <li>• Niet-kankerverwekkende stofsoorten met MAC-waarden &gt; 0,1 mg/m<sup>3</sup> (op nationale aanvullende bepalingen letten)</li> <li>• Houtstof</li> <li>• Explosief stof, explosieklasse St1, St2, St3 in zone 22</li> </ul>	 <p>Verwijderingszak (5 stuks) Bestelnummer 302001480</p>
<ul style="list-style-type: none"> <li>• Alle stofsoorten met MAC-waarden</li> <li>• Explosief stof, explosieklasse St1, St2, St3 in zone 22</li> </ul>	 <p>Veiligheidsstofzak (5 stuks) Bestelnummer 302003473</p>
<ul style="list-style-type: none"> <li>• Alle stofsoorten met MAC-waarden</li> <li>• Explosief stof, explosieklasse St1, St2, St3 in zone 22</li> </ul>	 <p>Filterelement „H“ Bestelnummer 107400564</p>
<ul style="list-style-type: none"> <li>• Alle stofsoorten met MAC-waarden</li> <li>• Explosief stof, explosieklasse St1, St2, St3 in zone 22</li> </ul>	 <p>Motorluchtvoerfilter „TYPE 22“ Bestelnummer 107400041</p>

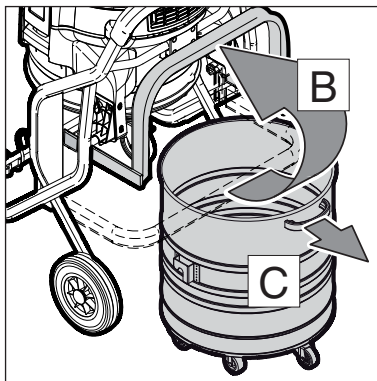
Vóór het op-/afzuigen van stofsoorten met MAC-waarden:

1. Controleren of alle filters voorhanden en juist zijn aangebracht.
2. De zuiger niet met beschadigde of ontbrekende antistatische klemmen bedrijven. Explosiegevaar door statische ontlading in explosieve atmosfeer.
3. De slangdiameter en de zuigslangdiameterinstelling moeten overeenstemmen.
4. Bij lopende motor de zuigslang dichthouden. Daalt de luchtsnelheid in de zuigslang onder 20 m/s, klinkt om veiligheidsredenen een akoestisch waarschuwingssignaal.

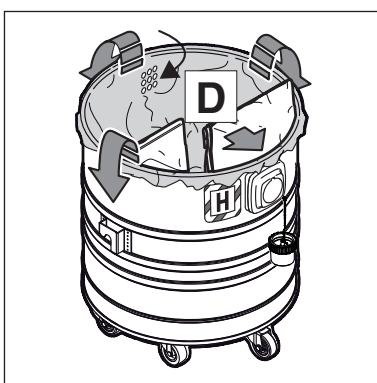
### 3.1.3 Veiligheidsstofzak aanbrengen



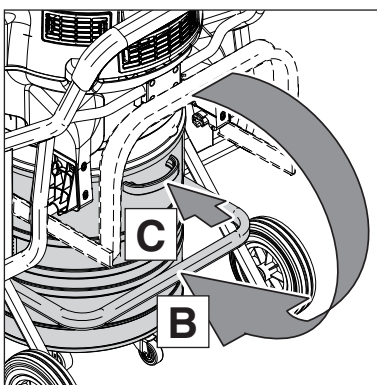
1. De netstekker mag nog niet in een stopcontact zijn gestoken.
2. De blokkeerremmen (A) aan beide zwenkwielen vastzetten.



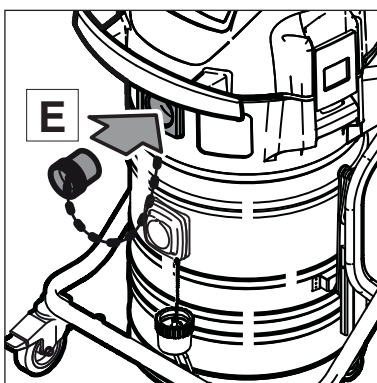
3. De beugel (B) naar boven zwenken.
4. Het vuilreservoir aan de handgreep (C) uit het onderstel trekken.



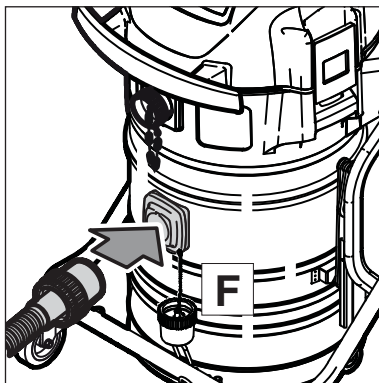
5. De Veiligheidsstofzak (D) in het vuilreservoir zetten.
6. De bovenste rand van de afvoerszak over de rand van het vuilreservoir stulpen.



7. Het vuilreservoir (C) tot aan de aanslag in het onderstel schuiven.
8. De beugel (B) met weinig krachtsinspanning naar beneden zwenken.

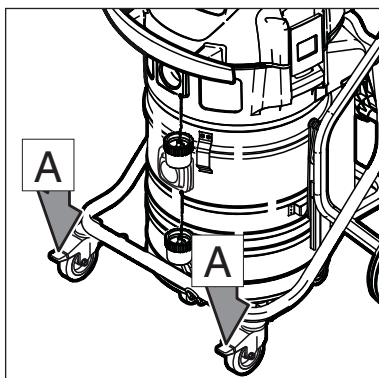


9. Inlaatfitting "M" (boven) met de stop (E) sluiten.

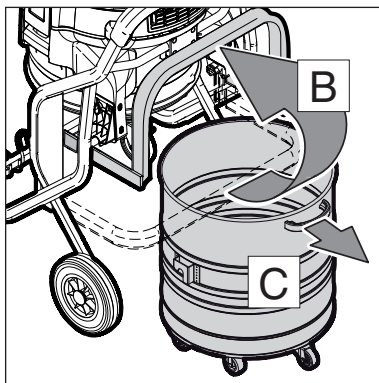


10. Zuigslang aan inlaatfitting "H" (beneden) aansluiten (F).

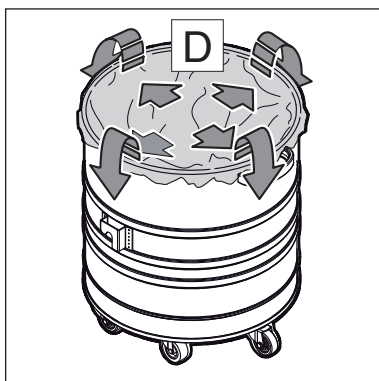
### 3.1.4 Afvoorzak aanbrengen



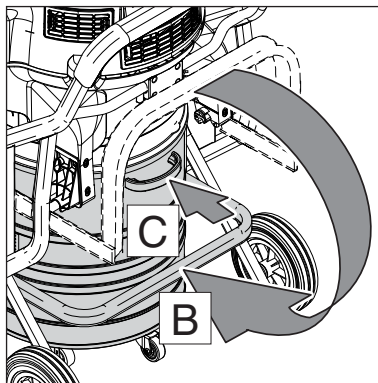
1. De netstekker mag nog niet in een stopcontact zijn gestoken.
2. De blokkeerremmen (A) aan beide zwenkwielen vastzetten.



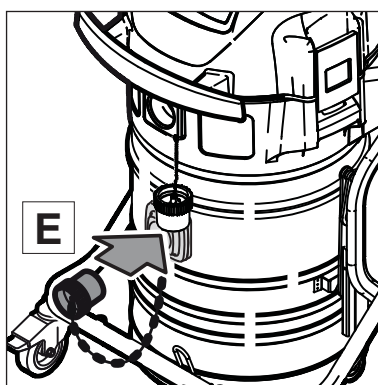
3. De beugel (B) naar boven zwenken.
4. Het vuilreservoir aan de handgreep (C) uit het onderstel trekken.



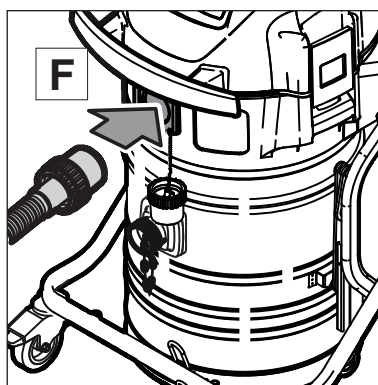
5. De afvoorzak (D) in het vuilreservoir zetten.
6. De bovenste rand van de afvoorzak over de rand van het vuilreservoir stulpen.



7. Het vuilreservoir (C) tot aan de aanslag in het onderstel schuiven.
8. De beugel (B) met weinig krachtsinspanning naar beneden zwenken.



9. Inlaatfitting "H" (beneden) met de stop (E) sluiten.



10. Zuigslang an inlaatfitting "M" (boven) aansluiten (F).

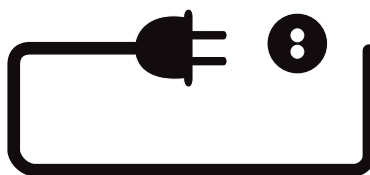


## **NL** 4 Bediening/bedrijf

### 4.1 Aansluitingen

#### 4.1.1 Elektrische aansluiting

De op het typeplaatje aangegeven bedrijfsspanning moet overeenkomen met de spanning van het stroomnet.



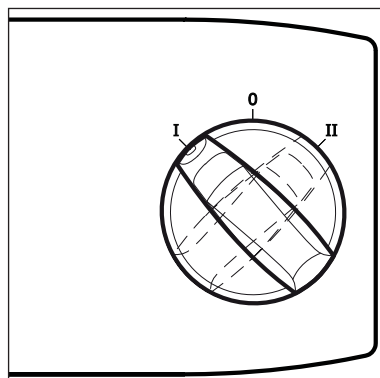
1. Erop letten dat de zuiger is uitgeschakeld.
2. De stekker van de aansluitkabel in een stopcontact steken dat volgens de voorschriften is geïnstalleerd.

### 4.2 Toestel inschakelen

#### 4.2.1 Schakelaar „I-0-II“

De slangdiameter en de zuigslangdiameterinstelling moeten overeenstemmen:

ø27	ø27
ø32	ø32
ø36	ø36
ø38	ø38
ø50	ø50



Schakelstand	Functie
I	gereduceerd zuigvermogen
0	Uit
II	maximaal zuigvermogen

### 4.3 Volumestroom- bewaking controleren

Vóór het op-/afzuigen van stof met MAC-waarden:

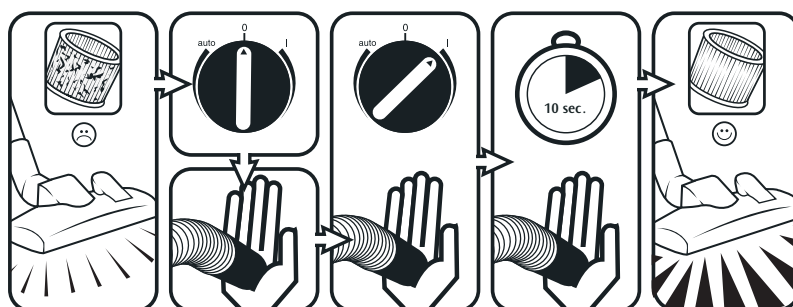
1. Controleren of alle filters voorhanden zijn en correct zijn ingezet.
2. Bij lopende motor de zuigslang dichthouden. Na ca. 1 seconde klinkt een akoestisch waarschuwingssignaal.

### 4.4 Akoestisch waarschuwingssignaal

Daalt de lichtsnelheid in de zuigslang onder 20 m/s, klinkt om veiligheidsredenen een akoestisch waarschuwingssignaal (zie hoofdstuk „Eliminatie van storingen“).

#### 4.5 Filterelement reinigen

*Alleen na het opzuigen van ongevaarlijk stof met afvoersak.*



Om een constant zuigvermogen te garanderen wordt het filterelement tijdens het bedrijf automatisch gereinigd. Bij extreem sterke vervuiling van het filterelement bevelen wij een complete reiniging aan:

1. De zuiger uitschakelen.
2. De zuigmond- of zuigslangopening met de handpalm afsluiten.
3. De toestelschakelaar in de stand „I“ brengen en de zuiger ca. 10 seconden bij gesloten zuigslangopening laten lopen.

## **NL** 5 Toepassingsgebieden en werkmethoden

### 5.1 Werktechnieken

Extra toebehoren, zuighulpstukken en zuigslangen kunnen - indien deze correct worden gebruikt - het reinigingseffect versterken en de reinigingsinspanning verkleinen.

Een effectieve reiniging wordt bereikt door rekening te houden met een klein aantal richtlijnen, gecombineerd met uw eigen ervaringen op speciale gebieden.

Hier volgen enkele belangrijke aanwijzingen.

#### 5.1.1 Droge stoffen opzuigen

Vóór het opzuigen van droog stof met MAC-waarden moet steeds een veiligheidsfilterzak in het reservoir zijn gelegd. Bestelnummer: zie hoofdstuk „Toebehoren“.

Voor het opzuigen van ongevaarlijk stof bevelen wij het gebruik aan van een afvoerszak. Bestelnummer: zie hoofdstuk „Toebehoren“. Het opgezogen materiaal kan dan op eenvoudige en hygiënische wijze worden afgevoerd.

Na het opzuigen van vloeistoffen is het filterelement vochtig. Een vochtig filterelement raakt sneller dicht als droog stof wordt opgezogen. Om deze reden moet het filterelement vóór het droogzuigen worden uitgewassen alsook gedroogd of door een droog filterelement worden vervangen.

#### 5.1.2 Vloeistoffen opzuigen

##### **VOORZICHTIG!**

Brandbare vloeistoffen mogen niet worden opgezogen.

Vóór het opzuigen van vloeistoffen moet principieel de filterzak/afvoerszak uit het vuilreservoir nemen.

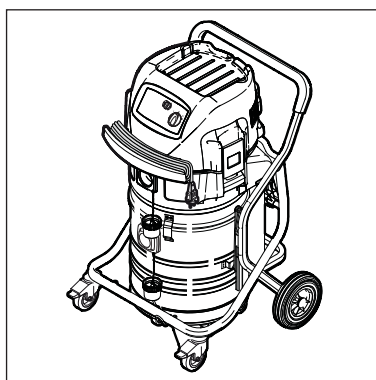
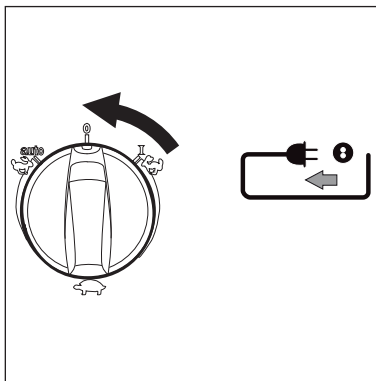
Het gebruik van een separaat filterelement of filterzeef wordt aanbevolen.

Bij schuimontwikkeling het werk onmiddellijk beëindigen en het reservoir leegmaken.

Ter vermindering van de schuimontwikkeling de schuimdoder Nilfisk-Foam Stop gebruiken (bestelnr.: zie hoofdstuk „Toebehoren“).

## 6 Na het gebruik

### 6.1 Zuiger uitschakelen en opbergen



1. Na het opzuigen van stof dat gevaarlijk is voor de gezondheid moet de zuiger extern worden afgezogen.
2. Het toestel uitschakelen en de netstekker uit het stopcontact trekken.
3. De zuigslang van het toestel losmaken en inlaatfittings met de stop sluiten.
4. De aansluitkabel oprollen en aan de handgreep bevestigen.
5. Het reservoir leegmaken, de zuiger reinigen.
6. Na het opzuigen van vloeistoffen: Het bovendeel van de zuiger afzonderlijk neerstellen zodat het filterelement kan drogen.
7. De zuiger in een droge ruimte opbergen, beschermd tegen onbevoegd gebruik.

# NL 7 Onderhoud

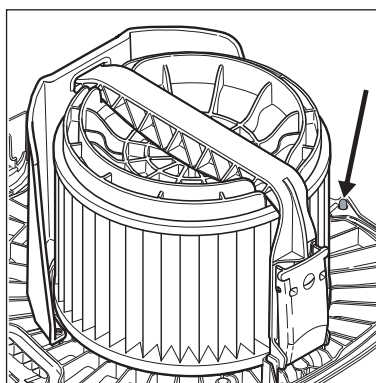
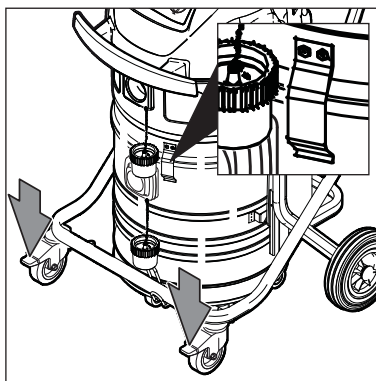
## 7.1 Onderhoudsschema

		Bij het vervangen van de stofzak, afvoerszak of het filterelement	Na het werk	Indien nodig
7.2.1	Antistatiek-klemmen controleren	•		
7.2.2	Vuilreservoir leegmaken		•	
7.2.3	Veiligheidsstofzak vervangen			•
7.2.4	Filterzak vervangen			•
7.2.5	Filterelement "H" vervangen			•
7.2.6	Motortoevoerluchtfiter vervangen			•

## 7.2 Onderhoudswerkzaamheden

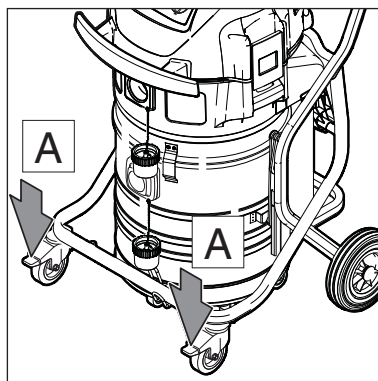
### 7.2.1 Antistatiek-klemmen controleren

*De zuiger niet met beschadigde of ontbrekende antistatiek-klemmen bedienen. Explosiegevaar door statische ontlading in explosieve atmosfeer.*

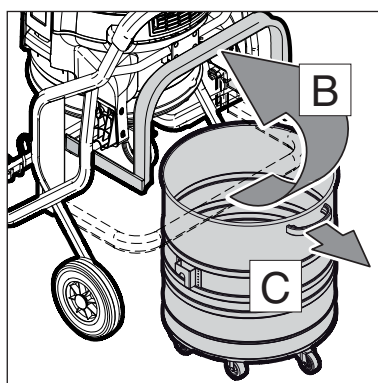


1. Antistatiek-klemmen inzake beschadiging controleren. Indien noodzakelijk door de Nilfisk-service laten vervangen.

## 7.2.2 Vuilreservoir leegmaken



1. Het toestel uitschakelen en de netstekker uit het stopcontact trekken.
2. De blokkeerremmen (A) aan beide zwenkwielen vastzetten.



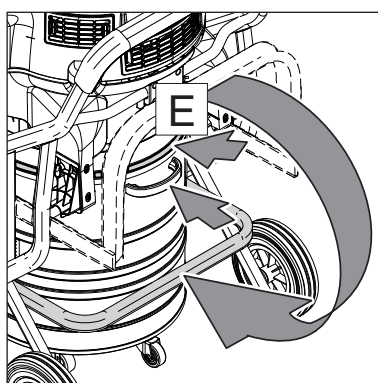
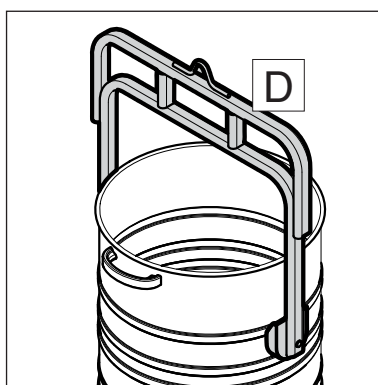
### Verwijderen van het vuilreservoir:

3. De beugel (B) naar boven zwenken.
4. Het vuilreservoir aan de handgreep (C) uit het onderstel trekken.

Het zuiggoed uitgieten:

### WAARSCHUWING!

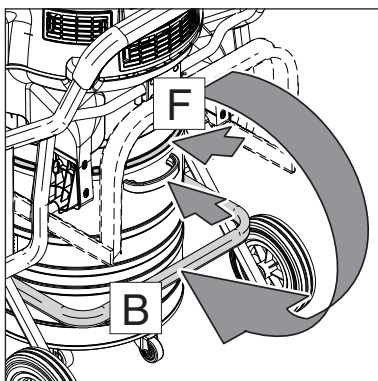
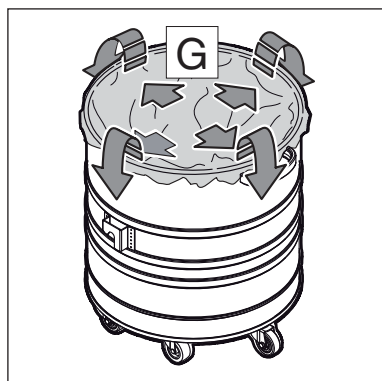
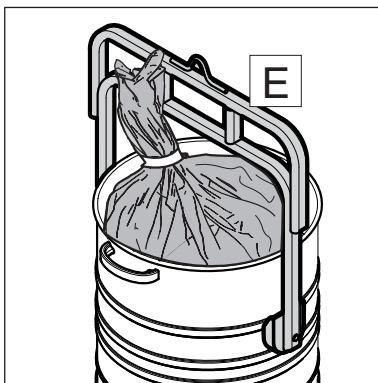
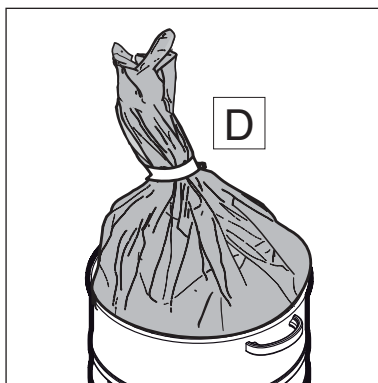
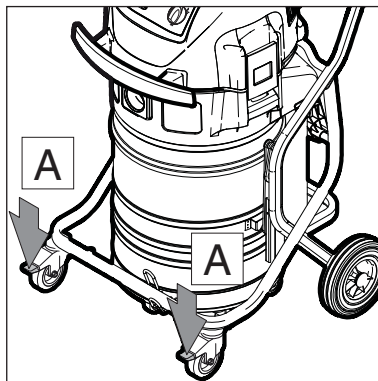
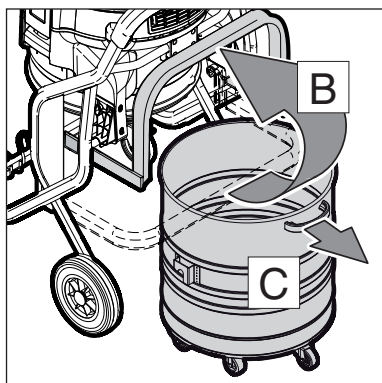
5. Na het opzuigen van zwaar zuiggoed het vuilreservoir nooit alleen omhoogheffen. Gebruik de als toebehoren verkrijgbare FORKLIFT (D).
6. De FORKLIFT met kraanrichting of vorkheftruck boven het vuilreservoir positioneren.
7. Het reservoir in de inrichting hangen.
8. Het zuiggoed overeenkomstig de wettelijke voorschriften wegdoen.



### Inzetten van het vuilreservoir:

9. Het vuilreservoir reinigen.
10. De afdichtingen (E) tussen het reservoir en het bovendeel van de zuiger controleren.
11. Het vuilreservoir tot aan de aanslag in het onderstel schuiven.
12. De beugel (B) met weinig krachtsinspanning naar beneden zwenken.

### 7.2.3 Afvoorzak vervangen



1. Het toestel uitschakelen en de netstekker uit het stopcontact trekken.
2. De blokkeerremmen (A) aan beide zwenkwielen vastzetten.

#### Verwijderen van de afvoorzak:

3. De beugel (B) naar boven zwenken.
4. Het vuilreservoir aan de handgreep (C) uit het onderstel trekken.
5. De afvoorzak met het snoer (D) sluiten en uit het vuilreservoir nemen.

#### WAARSCHUWING!

Na het opzuigen van zwaar zuiggoed het vuilreservoir nooit alleen omhoogheffen. Gebruik de als toebehoren verkrijgbare FORKLIFT (E).

6. De FORKLIFT met kraanrichting of vorkheftruck boven het vuilreservoir positioneren.
7. Het reservoir in de inrichting hangen.
8. Het zuiggoed overeenkomstig de wettelijke voorschriften wegdoen.

#### Aanbrengen van de afvoorzak:

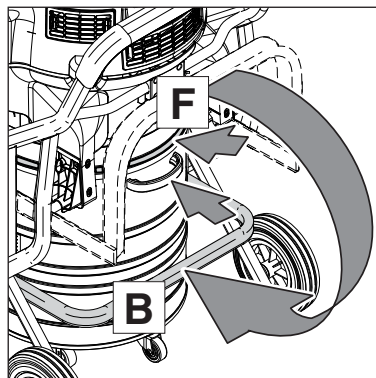
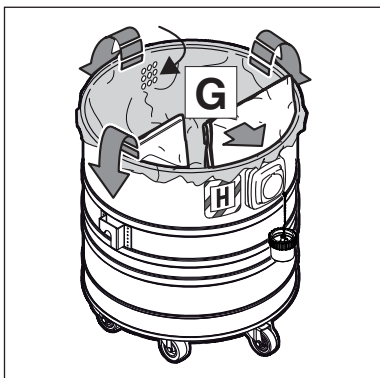
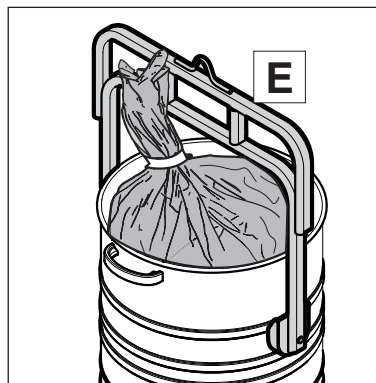
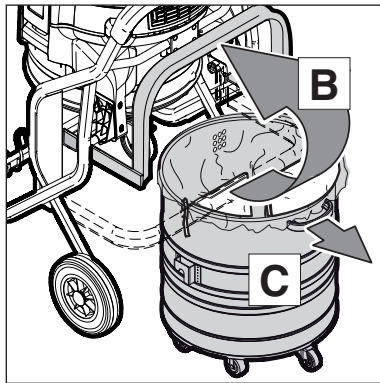
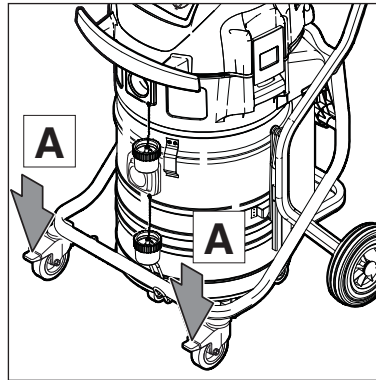
9. Het vuilreservoir reinigen.
10. De afdichtingen (F) tussen het reservoir en het bovendeel van de zuiger controleren.
11. De afvoorzak (G) in het vuilreservoir zetten.
12. De bovenste rand van de afvoorzak over de rand van het vuilreservoir stulpen.
13. Het vuilreservoir tot aan de aanslag in het onderstel schuiven.
14. De beugel (B) met weinig krachtsinspanning naar beneden zwenken.



### 7.2.4 Veiligheidsfilterzak vervangen

Bij de volgende werkzaamheden erop letten dat niet op onnodige wijze stof wordt opgedwarfeld. Een P2-gasmasker dragen.

Nooit zonder filter zuigen!



1. Het toestel uitschakelen en de netstekker uit het stopcontact trekken.
2. De blokkeerremmen (A) aan beide zwenkwielen vastzetten.

#### Verwijderen van de afvoerszak:

3. De beugel (B) naar boven zwenken.
4. Het vuilreservoir aan de handgreep (C) uit het onderstel trekken.
5. De afvoerszak met het snoer (D) sluiten en uit het vuilreservoir nemen.

#### WAARSCHUWING!

Na het opzuigen van zwaar zuiggoed het vuilreservoir nooit alleen omhoogheffen. Gebruik de als toebehoren verkrijgbare FORKLIFT (E).

6. De FORKLIFT met kraanrichting of vorkheftruck boven het vuilreservoir positioneren.
7. Het reservoir in de inrichting hangen.
8. Het zuiggoed overeenkomstig de wettelijke voorschriften wegdoen.

#### Aanbrengen van de veiligheidsfilterzak:

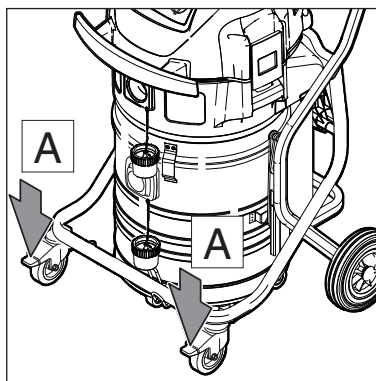
9. Het vuilreservoir reinigen.
10. De afdichtingen (F) tussen het reservoir en het bovendeel van de zuiger controleren.
11. De veiligheidsfilterzak (G) in het vuilreservoir zetten.
12. De bovenste rand van de afvoerszak over de rand van het vuilreservoir stulpen.
13. Het vuilreservoir tot aan de aanslag in het onderstel schuiven.
14. De beugel (B) met weinig krachtsinspanning naar beneden zwenken.



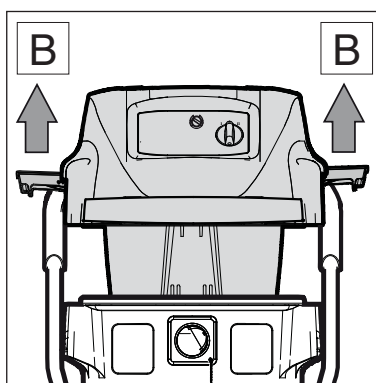
### 7.2.5 Filterelement "H" vervangen

*Bij de volgende werkzaamheden erop letten dat niet op onnodige wijze stof wordt opgedwarreld. Een P2-gasmasker dragen.*

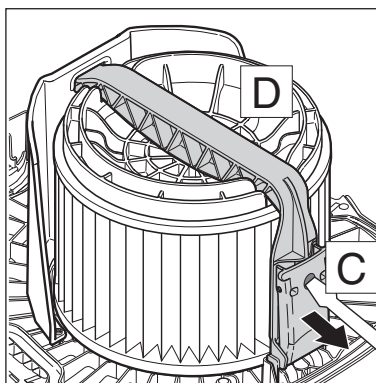
*Nooit zonder filter zuigen!*



1. Het toestel uitschakelen en de netstekker uit het stopcontact trekken.
2. De blokkeerremmen (A) aan beide zwenkwielen vastzetten.

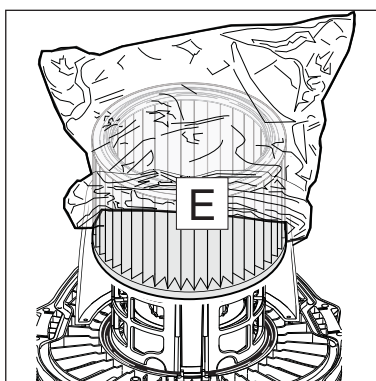


3. De sluitklemmen (B) openen en het bovendee van de zuiger verwijderen.



#### Filterelement afnemen:

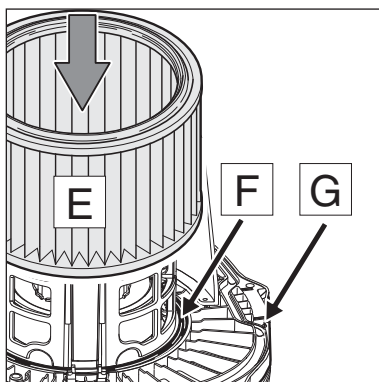
4. Het bovendee van de zuiger met het filterelement naar boven afleggen.
5. De beugelgreep (C) openen en de beugel afnemen.
6. De filterspan-schijf (D) afnemen.



7. De filterbeveiligingszak (E) over het filterelement trekken.

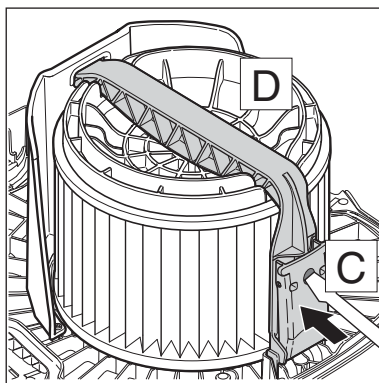


- Het filterelement voorzichtig af-trekken en de filterbeveiligings-zak met een knoop afsluiten.



#### Filterelement aanbrengen:

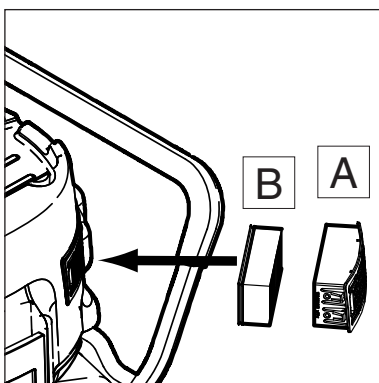
- De filterdichting (F) reinigen, inzake beschadiging controleren en vervangen indien nodig.
- De antistatische stift (G) op beschadiging controleren. Indien nodig door Nilfisk-Service laten vervangen.
- Het nieuwe filterelement (E) op de filtersteunkorf schuiven.
- De filterspanschijf (D) opleggen.
- De beugelgreep (C) aanbrengen en sluiten.
- Het gebruikte filterelement volgens de wettelijke bepalingen afvoeren.



### 7.2.6 Motorluchttoevoerfilter vervangen

*Bij de volgende werkzaamheden erop letten dat niet op onnodige wijze stof wordt opgedwarfeld. Een P2-gasmasker dragen.*

*Nooit zonder filter zuigen!*



- De filtercassette (A) afnemen.
- De filter (B) wegnemen en volgens de bepalingen verwijderen.
- De nieuwe filter inzetten.

## **NL** 8 Eliminatie van storingen

<b>Storing</b>	<b>Oorzaak</b>	<b>Eliminatie</b>
‡ Motor draait niet	<ul style="list-style-type: none"> <li>&gt; Zekering van het stopcontact is uitgeschakeld.</li> <li>&gt; Overbelastingsbeveiliging is geactiveerd.</li> </ul>	<ul style="list-style-type: none"> <li>• Zekering inschakelen.</li> <li>• De stofzuiger uitschakelen, ca. 5 minuten laten afkoelen. Indien de stofzuiger niet opnieuw kan worden ingeschakeld, moet de Nilfisk-klantenservice worden geraadpleegd.</li> </ul>
‡ Aanspreken van het akoestische waarschuwingssignaal (verminderd zuigvermogen)	<ul style="list-style-type: none"> <li>&gt; Slangdiameter stemt niet met de schakelaarstand overeen.</li> <li>&gt; Zuigslang/zuigmond verstopt.</li> <li>&gt; Sicherheits-Filtersack voll.</li> <li>&gt; Veiligheids-/filterzak vol.</li> <li>&gt; Rreinigingsmechanisme defect</li> </ul>	<ul style="list-style-type: none"> <li>• De schakelstand op de slangdiameter afstemmen.</li> <li>• De zuigslang/zuigmond reinigen.</li> <li>• Zie hoofdstuk „Veiligheidsfilterzak vervangen“.</li> <li>• Zie hoofdstuk „Filterelement reinigen“ resp. „Filterelement vervangen“.</li> <li>• Nilfisk-service informeren.</li> </ul>
‡ Zuiger wordt tijdens het natzuigen uitgeschakeld	<ul style="list-style-type: none"> <li>&gt; Reservoir vol</li> </ul>	<ul style="list-style-type: none"> <li>• Het toestel uitschakelen. Het reservoir leegmaken.</li> </ul>
‡ Spanningsschommelingen	<ul style="list-style-type: none"> <li>&gt; Te hoge impedantie van de spanningsvoorziening.</li> </ul>	<ul style="list-style-type: none"> <li>• Het toestel op een ander stopcontact aansluiten dat zich dichterbij de zekeringenkast bevindt. Er zijn geen spanningschommelingen boven 7% te verwachten als de impedantie op het overdrachtspunt <math>\leq .15 \Omega</math> bedraagt.</li> </ul>

## 9 Allerlei

### 9.1 Machine voor recycling beschikbaar maken

Het uitgediende toestel on-middellijk onbruikbaar maken.

1. De netstekker uittrekken.
2. De aansluitkabel doorknippen.
3. Gooi elektrische toestellen nooit in het huisvuil!



Overeenkomstig de Europese Richtlijn 2012/19/EG inzake Elektrische en Elektronische Uitgediende Toestellen moeten uitgediende elektrische toestellen separaat verzameld en voor recycling ter beschikking gesteld worden.

### 9.2 Garantie

Voor de garantie en vrijwaring gelden onze algemene verkoop- en leveringsvoorwaarden. Wijzigingen in het kader van technische vernieuwingen voorbehouden.

Eigenmachtige veranderingen aan het toestel, de inzet van verkeerde reservedelen en toebehoren alsook het gebruik niet-conform de voorschriften sluiten een aansprakelijkheid van de producent uit voor de daaruit voortvloeiende schade.



### 9.3 Keuringen en vergunningen

Elektrotechnische keuringen moeten volgens de bepalingen van de veiligheidsvoorschriften (VBG4) en overeenkomstig DIN VDE 0701 deel 1 en deel 3 worden uitgevoerd. Deze keuringen dienen conform DIN VDE 0702 in regelmatige intervallen en na reparaties of wijzigingen aan de stofzuiger te worden uitgevoerd.

De stofzuiger voldoet aan de bepalingen van de norm IEC/EN 60335-2-69.

De zuigers voldoen eveneens aan de eisen van de ATEX Richtlijn 94/9/EG voor het gebruik in zone 22.

### 9.4 EG-conformiteitsverklaring

	<b>EG-Verklaring van overeenstemming</b>
Nilfisk A/S Kornmarksvej 1 DK-2605 Brøndby DENEMARKEN	
<b>Product:</b>	Stofzuiger voor nat en droog gebruik
<b>Model:</b>	ATTIX 995-0H/M SD XC Type 22
<b>Beschrijving:</b>	230-240 V~, 50/60 Hz, 2x1100W Stofklasse M en H ATEX Zone 22  II 3D Ex tD A22 T135 °C IP54
<b>Het ontwerp van dit apparaat voldoet aan de volgende voorschriften:</b>	EU Machinerichtlijn 2006/42/EG EU Richtlijn EMC 2004/108/EG EU Richtlijn Explosieve atmosfeer 94/9/EC "ATEX"
<b>Toegepaste geharmoniseerde normen:</b>	EN ISO 12100-1 (2004), EN ISO 12100-2 (2004), EN 55014-1 (2006), EN 55014-2 (2001), EN 61000-3-2 (2006), EN 1127-1 (2007), EN 61241-10 (2004)
<b>Toegepaste nationale normen en technische specificaties:</b>	EN 60335-2-69 (2009) IEC 60335-2-69 (2008)
 Anton Sørensen Senior Vice President – Global R&D	Brøndby, 01.06.2008



## 9.5 Technische gegevens

ATTIX			
995-0H/M SD XC Type 22			
		EU	GB
Spanning	V	230	
Netfrequentie	Hz	50/60	
Zekering	A	16	13
Stroomverbruik <sub>IEC</sub>	W	2x1100	
Totaal aangesloten vermogen	W	2200	
Luchtdoorstroming	m <sup>3</sup> /u l/min	2 x 216 2 x 3600	
Vacuüm	hPa/mbar kPa	230 23	
Geluidsniveau op 1 m afstand, DIN 60704-1	dB(A)	70 ± 2	
Arbeidsgeluidsniveau	dB(A)	67 ± 2	
Stroomkabel: Lengte	m	10	
Stroomkabel: Type		H07RN-F3G1,5 mm <sup>2</sup>	H05RR-F3G1,5 mm <sup>2</sup>
Beschermingscategorie		I	
Type bescherming (spatwaterbescherming)		IP 54	
Ruisniveau		EN 55014-1	
Tankinhoud	l	50	
Breedte	mm	615	
Diepte	mm	690	
Hoogte	mm	990	
Gewicht	kg	45	
Bedrijfstemperatuur		0°C - 30°C	

## 9.6 Toebehoren

Benaming	Bestelnummer
Veiligheidsfilterzak (5 stuks)	302003473
Afvoerezak (5 stuks)	302001480
Filterelement "H"	107400564
Filterveiligheidszak (10 stuks)	30082
Motorluchtoevoerfilter vervangen	107400041
Nilfisk-Foam-Stop (6 x 1 l)	8469



## HEAD QUARTER

### DENMARK

Nilfisk A/S  
Kornmarksvej 1  
DK-2605 Brøndby  
Tel.: (+45) 4323 8100  
www.nilfisk.com

## SALES COMPANIES

### ARGENTINA

Nilfisk srl.  
Edificio Central Park  
Herrera 1855, 6th floor/604  
Ciudad de Buenos Aires  
Tel.: (+54) 11 6091 1571  
www.nilfisk.com.ar

### AUSTRALIA

Nilfisk Pty Ltd  
Unit 1/13 Bessemer Street  
Blacktown NSW 2148  
Tel.: (+61) 2 98348100  
www.nilfisk.com.au

### AUSTRIA

Nilfisk GmbH  
Metzgerstrasse 68  
5101 Bergheim bei Salzburg  
Tel.: (+43) 662 456 400 90  
www.nilfisk.at

### BELGIUM

Nilfisk n.v.-s.a.  
Riverside Business Park  
Boulevard Internationalelaan 55  
Bâtiment C3/C4 Gebouw  
Bruxelles 1070  
Tel.: (+32) 14 67 60 50  
www.nilfisk.be

### BRAZIL

Nilfisk do Brasil  
Av. Eng. Luis Carlos Berrini, 550  
40 Andar, Sala 03  
SP - 04571-000 Sao Paulo  
Tel.: (+11) 3959-0300 / 3945-4744  
www.nilfisk.com.br

### CANADA

Nilfisk Canada Company  
240 Superior Boulevard  
Mississauga, Ontario L5T 2L2  
Tel.: (+1) 800-668-8400  
www.nilfisk.ca

### CHILE

Nilfisk S.A. (Comercial KCS Ltda)  
Salar de Llamara 822  
8320000 Santiago  
Tel.: (+56) 2684 5000  
www.nilfisk.cl

### CHINA

Nilfisk  
4189 Yindu Road  
Xinzhuang Industrial Park  
201108 Shanghai  
Tel.: (+86) 21 3323 2000  
www.nilfisk.cn

### CZECH REPUBLIC

Nilfisk s.r.o.  
VGP Park Horní Počernice  
Do Čertous 1/2658  
193 00 Praha 9  
Tel.: (+420) 244 090 912  
www.nilfisk.cz

### DENMARK

Nilfisk Danmark A/S  
Industrivej 1  
Hadsund, DK-9560  
Tel.: 72 18 21 20  
www.nilfisk.dk

### FINLAND

Nilfisk Oy Ab  
Koskelontie 23 E  
02920 Espoo  
Tel.: (+358) 207 890 600  
www.nilfisk.fi

### FRANCE

Nilfisk SAS  
26 Avenue de la Baltique  
Villebon sur Yvette  
91978 Courtabouef Cedex  
Tel.: (+33) 169 59 87 00  
www.nilfisk.fr

### GERMANY

Nilfisk GmbH  
Guido-Oberdorfer-Straße 2-10  
89287 Bellenberg  
Tel.: (+49) (0)7306/72-444  
www.nilfisk.de

### GREECE

Nilfisk A.E.  
Αναπαύσεως 29  
Κορωπί T.K. 194 00  
Tel.: (30) 210 9119 600  
www.nilfisk.gr

### HOLLAND

Nilfisk B.V.  
Versterkerstraat 5  
1322 AN Almere  
Tel.: (+31) 036 5460760  
www.nilfisk.nl

### HONG KONG

Nilfisk Ltd.  
2001 HK Worsted Mills  
Industrial Building  
31-39, Wo Tong Tsui St.  
Kwai Chung, N.T.  
Tel.: (+852) 2427 5951  
www.nilfisk.com

### HUNGARY

Nilfisk Kft.  
II. Rákóczi Ferenc út 10  
2310 Szigetszentmiklós-Lakihegy  
Tel.: (+36) 24 475 550  
www.nilfisk.hu

### INDIA

Nilfisk India Limited  
Pramukh Plaza, 'B' Wing, 4th floor, Unit  
No. 403  
Cardinal Gracious Road, Chakala  
Andheri (East) Mumbai 400 099  
Tel.: (+91) 22 6118 8188  
www.nilfisk.in

### IRELAND

Nilfisk  
1 Stokes Place  
St. Stephen's Green  
Dublin 2  
Tel.: (+35) 3 12 94 38 38  
www.nilfisk.ie

### ITALY

Nilfisk SpA  
Strada Comunale della Braglia, 18  
26862 Guardamiglio (LO)  
Tel.: (+39) (0) 377 414021  
www.nilfisk.it

### JAPAN

Nilfisk Inc.  
1-6-6 Kita-shinyokohama, Kouhoku-ku  
Yokohama, 223-0059  
Tel.: (+81) 45548 2571  
www.nilfisk.com

### MALAYSIA

Nilfisk Sdn Bhd  
Sd 33, Jalan KIP 10  
Taman Perindustrian KIP  
Sri Damansara  
52200 Kuala Lumpur  
Tel.: (60) 3603 627 43 120  
www.nilfisk.com

### MEXICO

Nilfisk de Mexico, S. de R.L. de C.V.  
Pirineos #515 Int.  
60-70 Microparque  
Industrial WSantiago  
76120 Queretaro  
Tel.: (+52) (442) 427 77 00  
www.nilfisk.com

### NEW ZEALAND

Nilfisk Limited  
Suite F, Building E  
42 Tawa Drive  
0632 Albany Auckland  
Tel.: (+64) 9 414 1996  
Website: www.nilfisk.com

### NORWAY

Nilfisk AS  
Bjørnerudveien 24  
1266 Oslo  
Tel.: (+47) 22 75 17 80  
www.nilfisk.no

### PERU

Nilfisk S.A.C.  
Calle Boulevard 162, Of. 703, Lima 33-  
Perú  
Lima  
Tel.: (511) 435-6840  
www.nilfisk.com

### POLAND

Nilfisk Sp. Z.O.O.  
Millenium Logistic Park  
ul. 3 Maja 8, Bud. B4  
05-800 Pruszków  
Tel.: (+48) 22 738 3750  
www.nilfisk.pl

### PORTUGAL

Nilfisk Lda.  
Sintra Business Park  
Zona Industrial Da Abrunheira  
Edifício 1, 1º A  
P2710-089 Sintra  
Tel.: (+351) 21 911 2670  
www.nilfisk.pt

### RUSSIA

Nilfisk LLC  
Vyatskaya str. 27, bld. 7/1st  
127015 Moscow  
Tel.: (+7) 495 783 9602  
www.nilfisk.ru

### SINGAPORE

Den-Sin  
22 Tuas Avenue 2  
639453 Singapore  
Tel.: (+65) 6268 1006  
www.densin.com

### SLOVAKIA

Nilfisk s.r.o.  
Bancíkovej 1/A  
SK-821 03 Bratislava  
Tel.: (+421) 910 222 928  
www.nilfisk.sk

### SOUTH AFRICA

Nilfisk (Pty) Ltd  
Kimbult Office Park  
9 Zeiss Road  
Laser Park  
Honeydew  
Johannesburg  
Tel: +27118014600  
www.nilfisk.co.za

### SOUTH KOREA

Nilfisk Korea  
3F Duksoo B/D, 317-15  
Sungsoo-Dong 2Ga  
Sungdong-Gu, Seoul  
Tel.: (+82) 2497 8636  
www.nilfisk.co.kr

### SPAIN

Nilfisk S.A.  
Torre d'Ara,  
Passeig del Rengle, 5 Plta. 10ª  
08302 Mataró  
Tel.: (34) 93 741 2400  
www.nilfisk.es

### SWEDEN

Nilfisk AB  
Taljegårdsgatan 4  
431 53 Mölndal  
Tel.: (+46) 31 706 73 00  
www.nilfisk.se

### SWITZERLAND

Nilfisk AG  
Ringstrasse 19  
Kircheberg/Industri Stelz  
9500 Wil  
Tel.: (+41) 71 92 38 444  
www.nilfisk.ch

### TAIWAN

Nilfisk Ltd  
Taiwan Branch (H.K)  
No. 5, Wan Fang Road  
Taipei  
Tel.: (+88) 6227 00 22 68  
www.nilfisk.tw

### THAILAND

Nilfisk Co. Ltd.  
89 Soi Chokechai-Ruammit  
Viphavadee-Rangsit Road  
Ladyao, Jatuchak, Bangkok 10900  
Tel.: (+66) 2275 5630  
www.nilfisk.co.th

### TURKEY

Nilfisk A.S.  
Serifali Mh. Bayraktar Bulv. Sehit Sk. No:7  
Ümraniye, 34775 Istanbul  
Tel.: +90 216 466 94 94  
www.nilfisk.com.tr

### UNITED ARAB EMIRATES

Nilfisk Middle East Branch  
SAIF-Zone  
P.O. Box 122298  
Sharjah  
Tel.: (+971) (0) 655-78813  
www.nilfisk.com

### UNITED KINGDOM

Nilfisk Ltd.  
Nilfisk House, Bowerbank Way  
Gilwilly Industrial Estate, Penrith  
Cumbria CA11 9BQ  
Tel.: (+44) (0) 1768 868995  
www.nilfisk.co.uk

### UNITED STATES

Nilfisk, Inc.  
9435 Winnetka Ave N,  
Brooklyn Park  
MN- 55445  
www.nilfisk.com

### VIETNAM

Nilfisk Vietnam  
No. 51 Doc Ngu Str.  
P. Vinh Phúc, Q.Ba Dinh  
Hanoi  
Tel.: (+84) 761 5642  
www.nilfisk.com