

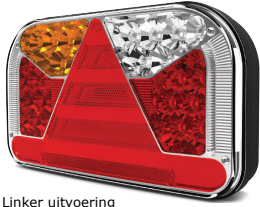


TRALERT®

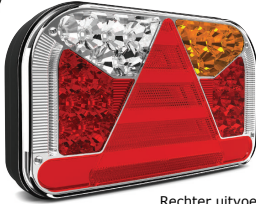
BETTER LIGHT - WORK SAFER

LED Combinatie achterlichten 12/24v

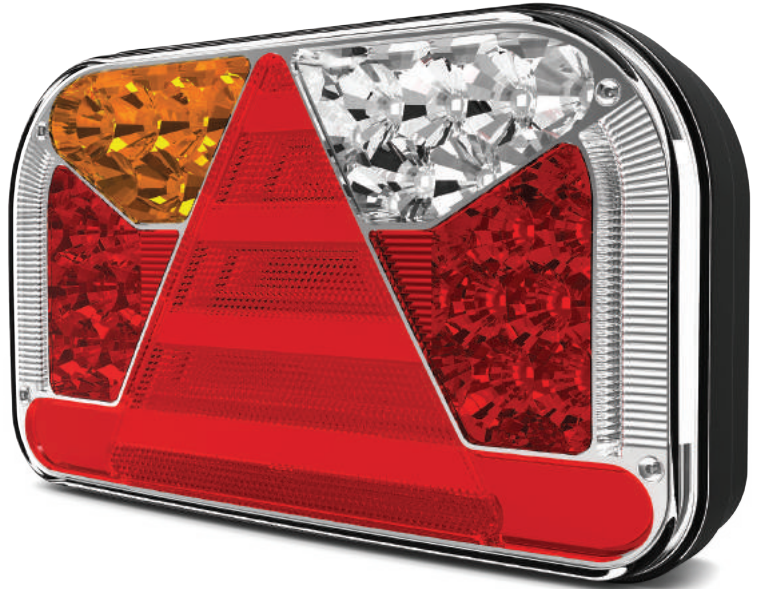
500-serie



Linker uitvoering



Rechter uitvoering



Eigenschappen

- LED achterlicht met Lavaflow look en driehoeksreflector
- Ook beschikbaar met kentekenverlichting
- Multivoltage 12/24 Volt
- IP68
- Voorzien van E-markering
- EMC ontstoord
- Afm. 240 x 140 x 55mm
- 2 jaar garantie
- Ompool beveiliging
- Leverbaar met 1m. kabel, 5- & 6-PIN's bajonet aansluiting & 7-PIN's AMP connector
- Deze lamp is in veel verschillende configuratie leverbaar en geeft daardoor een oplossing voor elke vraag
- Aansluitkabels met een 5- & 6-PIN's bajonet aansluiting zijn verkrijgbaar met 1 & 2m. kabel. Overige lengtes zijn op aanvraag.

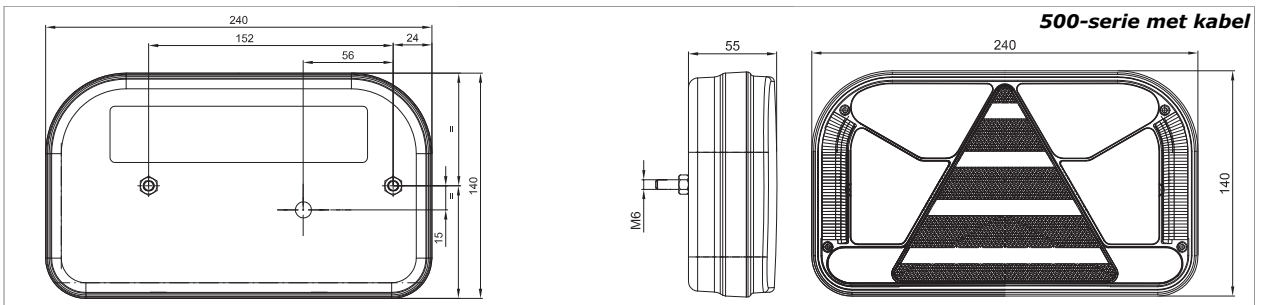
Stroomverbruik (13,8v/28v)

Achterlicht:	0,25A / 0,20A
Remlicht:	0,08A / 0,08A
Knipperlicht:	0,12A / 0,12A
Achteruitrijlicht:	0,20A / 0,10A
Mistlicht:	0,15A / 0,08A

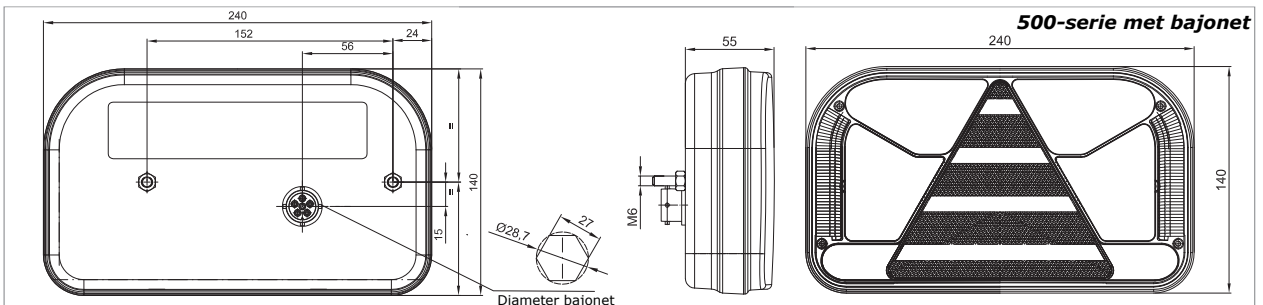
Nightview Lavaflow



5 PIN's Bajonet



6 PIN's Bajonet



7 PIN's AMP





TRALERT®

BETTER LIGHT - WORK SAFER



Aansluiting	Links	Rechts	Bijzonderheden
1m. kabel	V10C4-501	V10C4-502	- 4 functie achterlicht - Zonder kentekenverlichting - 12/24v (multivoltage)
5 PIN's bajonet	V10C4-501B5	V10C4-502B5	
6 PIN's bajonet	N.B.	N.B.	
7 PIN's AMP	N.B.	N.B.	

Achterlicht	<input checked="" type="checkbox"/>
Remlicht	<input checked="" type="checkbox"/>
Knipperlicht	<input checked="" type="checkbox"/>
Mistlicht	<input type="checkbox"/>
Achteruitrijlicht	<input type="checkbox"/>
Kentekenverlichting	<input type="checkbox"/>
Reflector	<input checked="" type="checkbox"/>
12 Volt	<input checked="" type="checkbox"/>
24 Volt	<input checked="" type="checkbox"/>



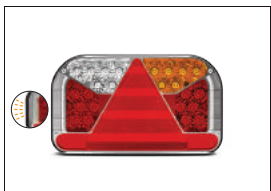
Aansluiting	Links	Rechts	Bijzonderheden
1m. kabel	V10C5-511	N.B.	- 5 functie achterlicht - Met mistlicht - Zonder kentekenverlichting - 12/24v (multivoltage)
5 PIN's bajonet	V10C5-511B5	N.B.	
6 PIN's bajonet	V10C5-511B6	N.B.	
7 PIN's AMP	N.B.	N.B.	

Achterlicht	<input checked="" type="checkbox"/>
Remlicht	<input checked="" type="checkbox"/>
Knipperlicht	<input checked="" type="checkbox"/>
Mistlicht	<input checked="" type="checkbox"/>
Achteruitrijlicht	<input type="checkbox"/>
Kentekenverlichting	<input type="checkbox"/>
Reflector	<input checked="" type="checkbox"/>
12 Volt	<input checked="" type="checkbox"/>
24 Volt	<input checked="" type="checkbox"/>



Aansluiting	Links	Rechts	Bijzonderheden
1m. kabel	N.B.	V10C5-512	- 5 functie achterlicht - Met achteruitrijlicht - Zonder kentekenverlichting - 12/24v (multivoltage)
5 PIN's bajonet	N.B.	V10C5-512B5	
6 PIN's bajonet	N.B.	V10C5-512B6	
7 PIN's AMP	N.B.	N.B.	

Achterlicht	<input checked="" type="checkbox"/>
Remlicht	<input checked="" type="checkbox"/>
Knipperlicht	<input checked="" type="checkbox"/>
Mistlicht	<input type="checkbox"/>
Achteruitrijlicht	<input checked="" type="checkbox"/>
Kentekenverlichting	<input type="checkbox"/>
Reflector	<input checked="" type="checkbox"/>
12 Volt	<input checked="" type="checkbox"/>
24 Volt	<input checked="" type="checkbox"/>



Aansluiting	Links	Rechts	Bijzonderheden
1m. kabel	V10C5-521	V10C5-522	- 5 functie achterlicht - Met kentekenverlichting aan de zijkant - 12/24v (multivoltage)
5 PIN's bajonet	V10C5-521B5	V10C5-522B5	
6 PIN's bajonet	V10C5-521B6	V10C5-522B6	
7 PIN's AMP	N.B.	N.B.	

Achterlicht	<input checked="" type="checkbox"/>
Remlicht	<input checked="" type="checkbox"/>
Knipperlicht	<input checked="" type="checkbox"/>
Mistlicht	<input type="checkbox"/>
Achteruitrijlicht	<input type="checkbox"/>
Kentekenverlichting	<input checked="" type="checkbox"/>
Reflector	<input checked="" type="checkbox"/>
12 Volt	<input checked="" type="checkbox"/>
24 Volt	<input checked="" type="checkbox"/>



Aansluiting	Links	Rechts	Bijzonderheden
1m. kabel	V10C6-531	V10C6-532	- 6 functie achterlicht - Met mist- & achteruitrijlicht - Zonder kentekenverlichting - 12/24v (multivoltage)
5 PIN's bajonet	N.B.	N.B.	
6 PIN's bajonet	V10C6-531B6	V10C6-532B6	
7 PIN's AMP	N.B.	N.B.	

Achterlicht	<input checked="" type="checkbox"/>
Remlicht	<input checked="" type="checkbox"/>
Knipperlicht	<input checked="" type="checkbox"/>
Mistlicht	<input checked="" type="checkbox"/>
Achteruitrijlicht	<input checked="" type="checkbox"/>
Kentekenverlichting	<input type="checkbox"/>
Reflector	<input checked="" type="checkbox"/>
12 Volt	<input checked="" type="checkbox"/>
24 Volt	<input checked="" type="checkbox"/>



Aansluiting	Links	Rechts	Bijzonderheden
1m. kabel	V10C6-541	N.B.	- 6 functie achterlicht - Met mistlicht - Met kentekenverlichting aan de zijkant - 12/24v (multivoltage)
5 PIN's bajonet	V10C6-541B5	N.B.	
6 PIN's bajonet	V10C6-541B6	N.B.	
7 PIN's AMP	N.B.	N.B.	

Achterlicht	<input checked="" type="checkbox"/>
Remlicht	<input checked="" type="checkbox"/>
Knipperlicht	<input checked="" type="checkbox"/>
Mistlicht	<input checked="" type="checkbox"/>
Achteruitrijlicht	<input type="checkbox"/>
Kentekenverlichting	<input checked="" type="checkbox"/>
Reflector	<input checked="" type="checkbox"/>
12 Volt	<input checked="" type="checkbox"/>
24 Volt	<input checked="" type="checkbox"/>



Aansluiting	Links	Rechts	Bijzonderheden
1m. kabel	N.B.	V10C6-542	- 6 functie achterlicht - Met achteruitrijlicht - Met kentekenverlichting aan de zijkant - 12/24v (multivoltage)
5 PIN's bajonet	N.B.	V10C6-542B5	
6 PIN's bajonet	N.B.	V10C6-542B6	
7 PIN's AMP	N.B.	N.B.	

Achterlicht	<input checked="" type="checkbox"/>
Remlicht	<input checked="" type="checkbox"/>
Knipperlicht	<input checked="" type="checkbox"/>
Mistlicht	<input type="checkbox"/>
Achteruitrijlicht	<input checked="" type="checkbox"/>
Kentekenverlichting	<input checked="" type="checkbox"/>
Reflector	<input checked="" type="checkbox"/>
12 Volt	<input checked="" type="checkbox"/>
24 Volt	<input checked="" type="checkbox"/>



Aansluiting	Links	Rechts	Bijzonderheden
1m. kabel	V10C7-551	V10C7-552	- 7 functie achterlicht - Met mist- & achteruitrijlicht - Met kentekenverlichting aan de zijkant - 12/24v (multivoltage)
5 PIN's bajonet	N.B.	N.B.	
6 PIN's bajonet	V10C7-551B6	V10C7-552B6	
7 PIN's AMP	V10C7-551B7	V10C7-552B7	

Achterlicht	<input checked="" type="checkbox"/>
Remlicht	<input checked="" type="checkbox"/>
Knipperlicht	<input checked="" type="checkbox"/>
Mistlicht	<input checked="" type="checkbox"/>
Achteruitrijlicht	<input checked="" type="checkbox"/>
Kentekenverlichting	<input checked="" type="checkbox"/>
Reflector	<input checked="" type="checkbox"/>
12 Volt	<input checked="" type="checkbox"/>
24 Volt	<input checked="" type="checkbox"/>



Aansluiting	Links	Rechts	Bijzonderheden
1m. kabel	V10C7-561	V10C7-562	- 7 functie achterlicht - Met mist- & achteruitrijlicht functies - Met kentekenverlichting aan de onderkant - 12/24v (multivoltage)
5 PIN's bajonet	N.B.	N.B.	
6 PIN's bajonet	V10C7-561B6	V10C7-562B6	
7 PIN's AMP	V10C7-561B7	V10C7-562B7	

Achterlicht	<input checked="" type="checkbox"/>
Remlicht	<input checked="" type="checkbox"/>
Knipperlicht	<input checked="" type="checkbox"/>
Mistlicht	<input checked="" type="checkbox"/>
Achteruitrijlicht	<input checked="" type="checkbox"/>
Kentekenverlichting	<input checked="" type="checkbox"/>
Reflector	<input checked="" type="checkbox"/>
12 Volt	<input checked="" type="checkbox"/>
24 Volt	<input checked="" type="checkbox"/>

N.B. = niet beschikbaar