



TRALERT®

BETTER LIGHT - WORK SAFER

LED Compacte combinatie achterlichten 12/24v

81-serie

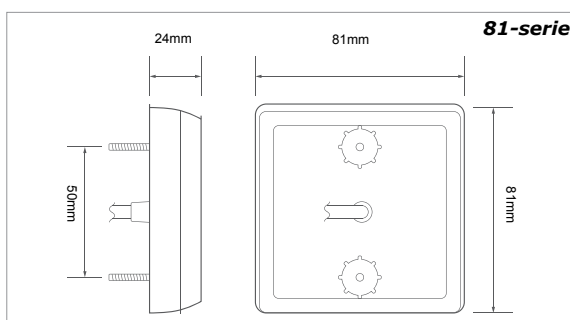
Eigenschappen

- Uiterst compact LED achterlicht
- Beschikbaar in 12 Volt of multivoltage 12/24 Volt
- IP67
- Voorzien van E-markering
- EMC ontstoord
- Afm. 81 x 81 x 24mm
- 5 jaar garantie



Stroomverbruik (13,8v/28v)

Achterlicht:	0,01A / 0,01A
Remlicht:	0,22A / 0,12A
Knipperlicht:	0,19A / 0,09A
Achteruitrijlicht:	0,30A / 0,17A
Mistlicht:	0,17A / 0,11A



Artikelnummer:	81STI	
	- 3 Functie LED achterlicht	- 12v uitvoering
	- 30cm kabel	



Artikelnummer:	81STIM	
	- 3 Functie LED achterlicht	- 12/24v (multivoltage)
	- 30cm kabel	



Artikelnummer:	81R	
	- 2 Functie LED rem-/achterlicht	- 12v uitvoering
	- 30cm kabel	



Artikelnummer:	81RM	
	- 2 Functie LED rem-/achterlicht	- 12/24v (multivoltage)
	- 30cm kabel	



Artikelnummer:	81A	
	- 1 Functie LED knipperlicht	- 12v uitvoering
	- 30cm kabel	

Artikelnummer:	81AM	
	- 1 Functie LED knipperlicht	- 12/24v (multivoltage)
	- 30cm kabel	

Artikelnummer:	81F	
	- 1 Functie LED mistlicht	- 12v uitvoering
	- 30cm kabel	

Artikelnummer:	81FM	
	- 1 Functie LED mistlicht	- 12/24v (multivoltage)
	- 30cm kabel	

Artikelnummer:	81W	
	- 1 Functie LED achteruitrijlicht	- 12v uitvoering
	- 30cm kabel	

Artikelnummer:	81WM	
	- 1 Functie LED achteruitrijlicht	- 12/24v (multivoltage)
	- 30cm kabel	

Achterlicht	Remlicht	Knipperlicht	Mistlicht	Achteruitrijlicht	Kentekerverlichting	Reflector	12 Volt	24 Volt
<input checked="" type="checkbox"/>	<input checked="" type="checkbox"/>	<input checked="" type="checkbox"/>	<input type="checkbox"/>	<input type="checkbox"/>	<input type="checkbox"/>	<input type="checkbox"/>	<input checked="" type="checkbox"/>	<input type="checkbox"/>

<input checked="" type="checkbox"/>	<input checked="" type="checkbox"/>	<input checked="" type="checkbox"/>	<input type="checkbox"/>	<input type="checkbox"/>	<input type="checkbox"/>	<input type="checkbox"/>	<input checked="" type="checkbox"/>	<input checked="" type="checkbox"/>
-------------------------------------	-------------------------------------	-------------------------------------	--------------------------	--------------------------	--------------------------	--------------------------	-------------------------------------	-------------------------------------

<input checked="" type="checkbox"/>	<input checked="" type="checkbox"/>	<input type="checkbox"/>	<input type="checkbox"/>	<input type="checkbox"/>	<input type="checkbox"/>	<input type="checkbox"/>	<input checked="" type="checkbox"/>	<input type="checkbox"/>
-------------------------------------	-------------------------------------	--------------------------	--------------------------	--------------------------	--------------------------	--------------------------	-------------------------------------	--------------------------

<input checked="" type="checkbox"/>	<input checked="" type="checkbox"/>	<input type="checkbox"/>	<input type="checkbox"/>	<input type="checkbox"/>	<input type="checkbox"/>	<input type="checkbox"/>	<input checked="" type="checkbox"/>	<input checked="" type="checkbox"/>
-------------------------------------	-------------------------------------	--------------------------	--------------------------	--------------------------	--------------------------	--------------------------	-------------------------------------	-------------------------------------

<input type="checkbox"/>	<input type="checkbox"/>	<input checked="" type="checkbox"/>	<input type="checkbox"/>	<input type="checkbox"/>	<input type="checkbox"/>	<input type="checkbox"/>	<input checked="" type="checkbox"/>	<input type="checkbox"/>
--------------------------	--------------------------	-------------------------------------	--------------------------	--------------------------	--------------------------	--------------------------	-------------------------------------	--------------------------

<input type="checkbox"/>	<input type="checkbox"/>	<input checked="" type="checkbox"/>	<input type="checkbox"/>	<input type="checkbox"/>	<input type="checkbox"/>	<input type="checkbox"/>	<input checked="" type="checkbox"/>	<input checked="" type="checkbox"/>
--------------------------	--------------------------	-------------------------------------	--------------------------	--------------------------	--------------------------	--------------------------	-------------------------------------	-------------------------------------

<input type="checkbox"/>	<input type="checkbox"/>	<input checked="" type="checkbox"/>	<input type="checkbox"/>	<input type="checkbox"/>	<input type="checkbox"/>	<input checked="" type="checkbox"/>	<input type="checkbox"/>	<input type="checkbox"/>
--------------------------	--------------------------	-------------------------------------	--------------------------	--------------------------	--------------------------	-------------------------------------	--------------------------	--------------------------

<input type="checkbox"/>	<input type="checkbox"/>	<input checked="" type="checkbox"/>	<input type="checkbox"/>	<input type="checkbox"/>	<input type="checkbox"/>	<input checked="" type="checkbox"/>	<input checked="" type="checkbox"/>	<input type="checkbox"/>
--------------------------	--------------------------	-------------------------------------	--------------------------	--------------------------	--------------------------	-------------------------------------	-------------------------------------	--------------------------

<input type="checkbox"/>	<input type="checkbox"/>	<input type="checkbox"/>	<input checked="" type="checkbox"/>	<input type="checkbox"/>	<input type="checkbox"/>	<input checked="" type="checkbox"/>	<input type="checkbox"/>	<input type="checkbox"/>
--------------------------	--------------------------	--------------------------	-------------------------------------	--------------------------	--------------------------	-------------------------------------	--------------------------	--------------------------

<input type="checkbox"/>	<input type="checkbox"/>	<input type="checkbox"/>	<input checked="" type="checkbox"/>	<input type="checkbox"/>	<input type="checkbox"/>	<input checked="" type="checkbox"/>	<input checked="" type="checkbox"/>	<input type="checkbox"/>
--------------------------	--------------------------	--------------------------	-------------------------------------	--------------------------	--------------------------	-------------------------------------	-------------------------------------	--------------------------