



TRALERT®

BETTER LIGHT - WORK SAFER

LED Ronde combinatie achterlichten 12/24v

95-serie

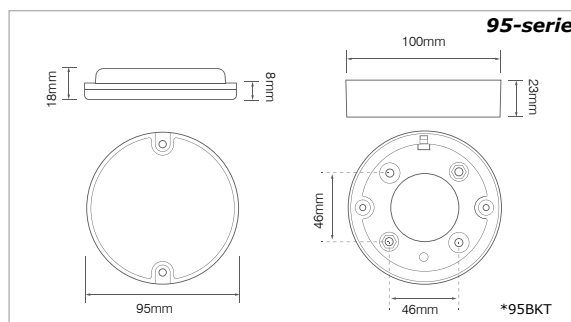
Eigenschappen

- Universeel LED achterlicht
- Geschikt voor zowel inbouw al opbouw (opbouw met 95BKT)
- Multivoltage 12/24 Volt
- IP67
- Voorzien van E-markering
- EMC ontstoord
- Afm. \varnothing 95 x 18mm (incl. 95BKT: \varnothing 100 x 31mm)
- 3 jaar garantie



Stroomverbruik (13,8v/28v)

Achterlicht:	0,02A / 0,01A
Remlicht:	0,15A / 0,08A
Knipperlicht:	0,15A / 0,09A
Achteruitrijlicht:	0,15A / 0,10A
Mistlicht:	0,35A / 0,20A



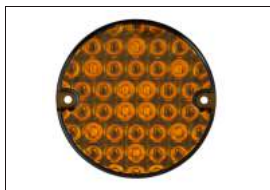
* 95BKT



Artikelnummer:	95STM
	- 3 Functie LED rem/achter/ knipperlicht - 20cm kabel
	- 12/24v (multivoltage) - 95BKT optioneel bij te bestellen



Artikelnummer:	95RM
	- 1 Functie LED rem/achter- licht - 20cm kabel
	- 12/24v (multivoltage) - 95BKT optioneel bij te bestellen



Artikelnummer:	95AM
	- 1 Functie LED knipperlicht - 20cm kabel
	- 12/24v (multivoltage) - 95BKT optioneel bij te bestellen



Artikelnummer:	95FM
	- 1 Functie LED mistlicht - 20cm kabel
	- 12/24v (multivoltage) - 95BKT optioneel bij te bestellen



Artikelnummer:	95WM
	- 1 Functie achteruitrij- licht - 20cm kabel
	- 12/24v (multivoltage) - 95BKT optioneel bij te bestellen

Achterlicht	Remlicht	Knipperlicht	Mistlicht	Achteruitrijlicht	Kentekenverlichting	Reflector	12 Volt	24 Volt
<input checked="" type="checkbox"/>	<input checked="" type="checkbox"/>	<input checked="" type="checkbox"/>	<input type="checkbox"/>	<input type="checkbox"/>	<input type="checkbox"/>	<input type="checkbox"/>	<input checked="" type="checkbox"/>	<input checked="" type="checkbox"/>

<input checked="" type="checkbox"/>	<input checked="" type="checkbox"/>	<input type="checkbox"/>	<input type="checkbox"/>	<input type="checkbox"/>	<input type="checkbox"/>	<input type="checkbox"/>	<input checked="" type="checkbox"/>	<input checked="" type="checkbox"/>
-------------------------------------	-------------------------------------	--------------------------	--------------------------	--------------------------	--------------------------	--------------------------	-------------------------------------	-------------------------------------

<input type="checkbox"/>	<input type="checkbox"/>	<input checked="" type="checkbox"/>	<input type="checkbox"/>	<input type="checkbox"/>	<input type="checkbox"/>	<input type="checkbox"/>	<input checked="" type="checkbox"/>	<input checked="" type="checkbox"/>
--------------------------	--------------------------	-------------------------------------	--------------------------	--------------------------	--------------------------	--------------------------	-------------------------------------	-------------------------------------

<input type="checkbox"/>	<input type="checkbox"/>	<input type="checkbox"/>	<input checked="" type="checkbox"/>	<input type="checkbox"/>	<input type="checkbox"/>	<input type="checkbox"/>	<input checked="" type="checkbox"/>	<input checked="" type="checkbox"/>
--------------------------	--------------------------	--------------------------	-------------------------------------	--------------------------	--------------------------	--------------------------	-------------------------------------	-------------------------------------

<input type="checkbox"/>	<input type="checkbox"/>	<input type="checkbox"/>	<input type="checkbox"/>	<input checked="" type="checkbox"/>	<input type="checkbox"/>	<input type="checkbox"/>	<input checked="" type="checkbox"/>	<input checked="" type="checkbox"/>
--------------------------	--------------------------	--------------------------	--------------------------	-------------------------------------	--------------------------	--------------------------	-------------------------------------	-------------------------------------