



**TRALERT®**

BETTER LIGHT - WORK SAFER

## LED Combinatie achterlichten 12/24v

## EU200-serie



Plug&Play aansluiting aan de achterzijde voor kentekenverlichting 41BLME1P & 35BLME1P

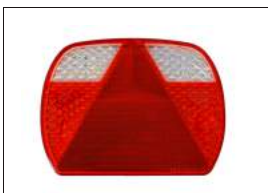
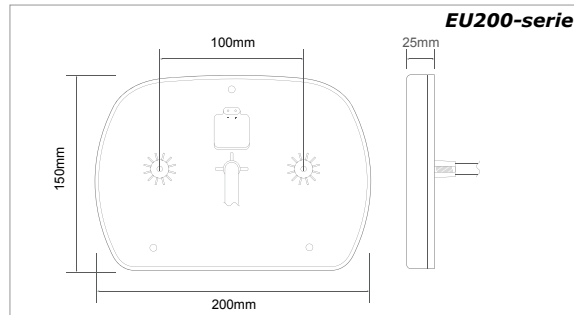


### Eigenschappen

- Zeer plat LED achterlicht met driehoeksreflector
- Multivoltage 12/24 Volt
- IP67
- Voorzien van E-markering
- EMC ontstoord
- Afm. 200 x 150 x 25mm
- 5 jaar garantie
- Ook leverbaar in handig twinpack
- Ook leverbaar voor het LED Autolamps 6-PIN's bekabelingssysteem
- Voorzien van handige 1P-connector voor het aansluiten van kentekenverlichting (41BLM1P & 35BLME1P)

### Stroomverbruik (13,8v/28v)

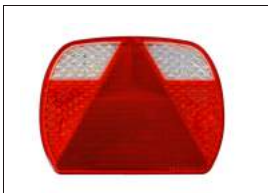
Achterlicht:	0,01A / 0,01A
Remlicht:	0,31A / 0,19A
Knipperlicht:	0,15A / 0,09A
Achteruitrijlicht:	0,27A / 0,15A
Mistlicht:	0,15A / 0,01A



Artikelnummer: **EU200L**



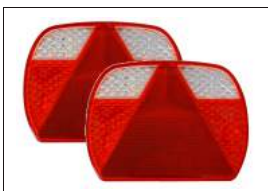
- 6 Functie LED achterlicht
- Linker uitvoering
- 40cm kabel
- Uit te breiden met plug & play kentekenverlichting
- 12/24v (multivoltage)
- Met mistlicht
- Met achteruitrijlicht



Artikelnummer: **EU200R**



- 6 Functie LED achterlicht
- Rechter uitvoering
- 40cm kabel
- Uit te breiden met plug & play kentekenverlichting
- 12/24v (multivoltage)
- Met mistlicht
- Met achteruitrijlicht



Artikelnummer: **EU200LR2**



- Betreft een blisterverpakking met 1 x EU200L & 1 x EU200R

Achterlicht	Remlicht	Knipperlicht	Mistlicht	Achteruitrijlicht	Kentekenverlichting	Reflector	12 Volt	24 Volt
<input checked="" type="checkbox"/>	<input checked="" type="checkbox"/>	<input checked="" type="checkbox"/>	<input checked="" type="checkbox"/>	<input checked="" type="checkbox"/>	<input type="checkbox"/>	<input checked="" type="checkbox"/>	<input checked="" type="checkbox"/>	<input checked="" type="checkbox"/>

<input checked="" type="checkbox"/>	<input checked="" type="checkbox"/>	<input checked="" type="checkbox"/>	<input checked="" type="checkbox"/>	<input checked="" type="checkbox"/>	<input type="checkbox"/>	<input checked="" type="checkbox"/>	<input checked="" type="checkbox"/>	<input checked="" type="checkbox"/>
-------------------------------------	-------------------------------------	-------------------------------------	-------------------------------------	-------------------------------------	--------------------------	-------------------------------------	-------------------------------------	-------------------------------------

<input checked="" type="checkbox"/>	<input checked="" type="checkbox"/>	<input checked="" type="checkbox"/>	<input checked="" type="checkbox"/>	<input checked="" type="checkbox"/>	<input type="checkbox"/>	<input checked="" type="checkbox"/>	<input checked="" type="checkbox"/>	<input checked="" type="checkbox"/>
-------------------------------------	-------------------------------------	-------------------------------------	-------------------------------------	-------------------------------------	--------------------------	-------------------------------------	-------------------------------------	-------------------------------------