



TRALERT®

BETTER LIGHT - WORK SAFER

LED Combinatie achterlichten 12/24v

EU390-serie



Plug&Play aansluiting aan de achterzijde voor kentekenverlichting 41BLME1P & 35BLME1P

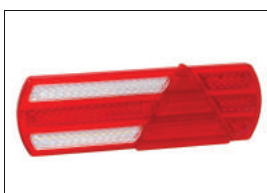
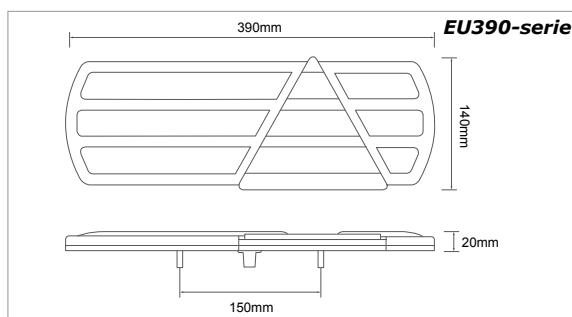


Eigenschappen

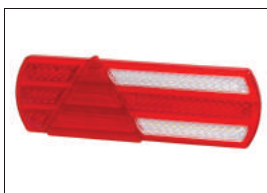
- Zeer plat LED achterlicht met driehoeksreflector
- Multivoltage 12/24 Volt
- IP67
- Voorzien van E-markering
- EMC ontstoord
- Afm. 390 x 140 x 20mm
- 5 jaar garantie
- Ook leverbaar in handig twinpack
- Ook leverbaar voor het LED Autolamps 6-PIN's bekabelingssysteem
- Voorzien van handige 1P-connector voor het aansluiten van kentekenverlichting (41BLM1P & 35BLME1P)

Stroomverbruik (13,8v/28v)

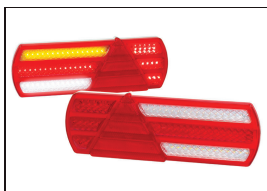
Achterlicht:	0,47A / 0,25A
Remlicht:	0,59A / 0,30A
Knipperlicht:	0,55A / 0,31A
Achteruitrijlicht:	0,58A / 0,29A
Mistlicht:	0,44A / 0,29A



Artikelnummer:	EU390L
	<ul style="list-style-type: none"> - 6 Functie LED achterlicht - 12/24v (multivoltage) - Linker uitvoering - Met mistlicht - 40cm kabel - Met achteruitrijlicht - Uit te breiden met plug & play kentekenverlichting



Artikelnummer:	EU390R
	<ul style="list-style-type: none"> - 6 Functie LED achterlicht - 12/24v (multivoltage) - Rechter uitvoering - Met mistlicht - 40cm kabel - Met achteruitrijlicht - Uit te breiden met plug & play kentekenverlichting



Artikelnummer:	EU390LR2
	<ul style="list-style-type: none"> - Betreft een blisterverpakking met 1 x EU200L & 1 x EU200R

Achterlicht	Remlicht	Knipperlicht	Mistlicht	Achteruitrijlicht	Kentekenverlichting	Reflector	12 Volt	24 Volt
<input checked="" type="checkbox"/>	<input checked="" type="checkbox"/>	<input checked="" type="checkbox"/>	<input checked="" type="checkbox"/>	<input checked="" type="checkbox"/>	<input type="checkbox"/>	<input checked="" type="checkbox"/>	<input checked="" type="checkbox"/>	<input checked="" type="checkbox"/>

<input checked="" type="checkbox"/>	<input checked="" type="checkbox"/>	<input checked="" type="checkbox"/>	<input checked="" type="checkbox"/>	<input checked="" type="checkbox"/>	<input type="checkbox"/>	<input checked="" type="checkbox"/>	<input checked="" type="checkbox"/>	<input checked="" type="checkbox"/>
-------------------------------------	-------------------------------------	-------------------------------------	-------------------------------------	-------------------------------------	--------------------------	-------------------------------------	-------------------------------------	-------------------------------------

<input checked="" type="checkbox"/>	<input checked="" type="checkbox"/>	<input checked="" type="checkbox"/>	<input checked="" type="checkbox"/>	<input checked="" type="checkbox"/>	<input type="checkbox"/>	<input checked="" type="checkbox"/>	<input checked="" type="checkbox"/>	<input checked="" type="checkbox"/>
-------------------------------------	-------------------------------------	-------------------------------------	-------------------------------------	-------------------------------------	--------------------------	-------------------------------------	-------------------------------------	-------------------------------------